

**ANÁLISIS DE LAS TRANSFERENCIAS DE CARGAS FACTIBLES EN EL  
SISTEMA DE DISTRIBUCIÓN PRIMARIA DE ELECTROCOSTA S.A. E.S.P ZONA  
BOLÍVAR SECTOR NORTE**

**SHIRLEY MARIA MARTELO ANGULO**

**KATHERINE LOBELO DIAZ**

**UNIVERSIDAD TECNOLÓGICA DE BOLÍVAR  
FACULTAD DE INGENIERÍA ELECTRICA  
CARTAGENA DE INDIAS**

**2004**

**ANÁLISIS DE LAS TRANSFERENCIAS DE CARGAS FACTIBLES EN EL  
SISTEMA DE DISTRIBUCIÓN PRIMARIA DE ELECTROCOSTA S.A. E.S.P ZONA  
BOLÍVAR SECTOR NORTE**

**MARTELO A, SHIRLEY MARIA**

**LOBELO DIAZ, KATHERINE**

**Monografía, presentado para optar al título de Ingeniero Electricista**

**Director**

**OSCAR SEGUNDO ACUÑA**

**Ingeniero Electricista**

**UNIVERSIDAD TECNOLÓGICA DE BOLÍVAR  
FACULTAD DE INGENIERÍA ELECTRICA  
CARTAGENA DE INDIAS**

**2004**

**Nota de aceptación**

-----  
-----  
-----  
-----  
-----

-----

**Firma del Jurado**

-----

**Firma del Director de la monografía**

**Cartagena de Indias D.T., Mayo 28 de 2004**

## TABLA DE CONTENIDO

<b>INTRODUCCIÓN .....</b>	<b>15</b>
<b>1. ARQUITECTURA DE RED.....</b>	<b>17</b>
1.1 GENERALIDADES .....	17
1.2 LINEAS .....	18
1.3 ELEMENTOS DE PROTECCIÓN.....	19
1.4 ELEMENTOS DE MANIOBRA .....	20
1.5 CARACTERÍSTICAS GENERALES DE LAS REDES DE MT .....	21
1.5.1 Subestaciones.....	21
1.5.2 Redes.....	21
1.6 ESTRUCTURAS DE REDES Y CONECTIVIDAD .....	22
1.6.1 Red aérea en antena.....	22
1.6.2 Red aérea apoyada .....	22
1.7 ESTRUCTURAS DE RESPALDO.....	22
1.7.1 Estructuras elementales.....	22
1.7.2 Estructuras interconectadas .....	24
<b>2. SISTEMA DE DISTRIBUCION ZONA BOLÍVAR.....</b>	<b>26</b>
2.1 SECTORES DE LA ZONA BOLÍVAR.....	26
2.1.1 Sector Norte .....	26
2.1.2 Sector Centro .....	27
2.1.3 Sector Sur.....	27
2.2 SUBESTACIONES DE LA ZONA BOLÍVAR.....	27
<b>3. SUBESTACIONES DE LA ZONA BOLÍVAR SECTOR NORTE.....</b>	<b>29</b>
3.1 LÍNEAS DE ALIMENTACIÓN Y TRANSFORMADORES DE POTENCIA30	
<b>4. CIRCUITOS DE MEDIA TENSION.....</b>	<b>34</b>
4.1 CARACTERÍSTICAS ELECTRICAS .....	36



4.1.1	<i>Subestación Bocagrande</i> .....	36
4.1.2	<i>Subestación Bosque</i> .....	37
4.1.3	<i>Subestación Cospique</i> .....	38
4.1.4	<i>Subestación Chambacú</i> .....	39
4.1.5	<i>Subestación Mamonal</i> .....	40
4.1.6	<i>Subestación Nueva Cospique</i> .....	41
4.1.7	<i>Subestación Ternera</i> .....	42
4.1.8	<i>Subestación Zaragocilla</i> .....	43
<b>5.</b>	<b>CARGAS IMPORTANTES</b> .....	<b>45</b>
5.1	TIPOS DE CARGAS Y CLIENTES IMPORTANTES .....	45
5.1.1	<i>Subestación Bocagrande</i> .....	47
5.1.2	<i>Subestación Bosque</i> .....	49
5.1.3	<i>Subestación Cospique</i> .....	51
5.1.4	<i>Subestación Chambacú</i> .....	52
5.1.5	<i>Subestación Mamonal</i> .....	55
5.1.6	<i>Subestación Nueva Cospique</i> .....	56
5.1.7	<i>Subestación Ternera</i> .....	57
5.1.8	<i>Subestación Zaragocilla</i> .....	59
5.2	CURVAS DE CARGA TIPICA DE LOS CIRCUITOS .....	61
<b>6.</b>	<b>ANÁLISIS DE LAS TRANSFERENCIAS ZONA BOLÍVAR SECTOR NORTE</b> <b>63</b>	
6.1	PROYECTOS DE TRANSFERENCIAS FUTURAS .....	63
6.1.1	<i>Transferencia de carga entre BG_01 y BG_06</i> .....	65
6.1.2	<i>Transferencia de carga entre BG_02 y BG_06</i> .....	66
6.1.3	<i>Transferencia de carga entre BG_03 y BG_06</i> .....	67
6.1.4	<i>Transferencia de carga entre BG_04 y BG_06</i> .....	68
6.1.5	<i>Transferencia de carga entre BG_05 y BG_06</i> .....	69
6.1.6	<i>Transferencia de carga entre CU_08 y BG_06</i> .....	71
6.1.7	<i>Transferencia entre CU_04 y CU_09</i> .....	72
6.1.8	<i>Transferencia de carga entre CU_08 y CU_06</i> .....	74

6.1.9	<i>Transferencia de carga entre MN_01 y MN_02</i>	76
6.1.10	<i>Transferencia de carga entre MN_04 y MN_02</i>	77
6.1.11	<i>Transferencia de carga entre MN_05 y MN_02</i>	78
6.1.12	<i>Transferencia de carga entre MN_02 y NCO_01</i>	79
6.1.13	<i>Transferencia de carga entre MN_02 y NCO_02</i>	81
6.2	<b>TRANSFERENCIAS FACTIBLES ACTUALMENTE</b>	83
6.2.1	<i>Transferencia de carga entre CU_08 y BG_01</i>	83
6.2.2	<i>Transferencia de carga entre BG_01 y CU_03</i>	85
6.2.3	<i>Transferencia de carga entre CU_02 y CU_05</i>	87
6.2.4	<i>Transferencia de carga entre CU_03 y CU_07</i>	90
6.2.5	<i>Transferencia de carga entre CU_04 y BO_03</i>	92
6.2.6	<i>Transferencia de carga entre CU_05 y BO_01</i>	95
6.2.7	<i>Transferencia de carga entre CU_05 y BO_03</i>	97
6.2.8	<i>Transferencia de carga entre BO_01 y BO_02</i>	99
6.2.9	<i>Transferencia de carga entre BO_02 y BO_07</i>	102
6.2.10	<i>Transferencia de carga entre BO_04 y ZG_03</i>	104
6.2.11	<i>Transferencia de carga entre BO_04 y BO_07</i>	105
6.2.12	<i>Transferencia de carga entre BO_07 y ZG_06</i>	107
6.2.13	<i>Transferencia de carga entre BO_08 y ZG_04</i>	109
6.2.14	<i>Transferencia de carga entre BO_07 y ZG_04</i>	111
6.2.15	<i>Transferencia de carga entre BO_08 y ZG_01</i>	113
6.2.16	<i>Transferencia de carga entre BO_05 y ZG_01</i>	114
6.2.17	<i>Transferencia de carga entre ZG_06 y TA_03</i>	116
6.2.18	<i>Transferencia de carga entre ZG_05 y TA_03</i>	118
6.2.19	<i>Transferencia de carga entre ZG_01 y ZG_02</i>	121
6.2.20	<i>Transferencia de carga entre TA_05 y TA_08</i>	124
6.2.21	<i>Transferencia de carga entre ZG_03 y NCO_02</i>	126
<b>7.</b>	<b>GUÍA BÁSICA DE TRANSFERENCIAS</b>	<b>130</b>
<b>8.</b>	<b>CONCLUSIÓN</b>	<b>134</b>

**BIBLIOGRAFIA.....136**

**ANEXOS.....¡ERROR! MARCADOR NO DEFINIDO.**

## LISTA DE ANEXOS

ANEXO A. RECORRIDO DEL SECTOR NORTE DE LA ZONA BOLÍVAR.....	123
ANEXO B. RECORRIDO DEL SECTOR CENTRO DE LA ZONA BOLÍVAR.....	124
ANEXO C. RECORRIDO DEL SECTOR SUR DE LA ZONA BOLÍVAR.....	125
ANEXO D. CIRCUITOS DE MEDIA TENSIÓN DE LA SUBESTACIÓN BOCAGRANDE.....	126
ANEXO E. CIRCUITOS DE MEDIA TENSIÓN DE LA SUBESTACIÓN BOSQUE.....	129
ANEXO F. CIRCUITOS DE MEDIA TENSIÓN DE LA SUBESTACIÓN CHAMBACÚ.....	133
ANEXO G. CIRCUITOS DE MEDIA TENSIÓN DE LA SUBESTACIÓN COSPIQUE.....	138
ANEXO H. CIRCUITOS DE MEDIA TENSIÓN DE LA SUBESTACIÓN MAMONAL.....	139
ANEXO I. CIRCUITOS DE MEDIA TENSIÓN DE LA SUBESTACIÓN NUEVA Cospique.....	142
ANEXO J. CIRCUITOS DE MEDIA TENSIÓN DE LA SUBESTACIÓN TERNERA.....	143
ANEXO K. CIRCUITOS DE MEDIA TENSIÓN DE LA SUBESTACIÓN ZARAGOCILLA.....	146
ANEXO L. CURVAS DE CARGA TÍPICAS DE LOS CIRCUITOS DE MEDIA TENSIÓN DE LA SUBESTACIÓN BOCAGRANDE.....	149
ANEXO M. CURVAS DE CARGA TÍPICAS DE LOS CIRCUITOS DE MEDIA TENSIÓN DE LA SUBESTACIÓN BOSQUE.....	152
ANEXO N. CURVAS DE CARGA TÍPICAS DE LOS CIRCUITOS DE MEDIA TENSIÓN DE LA SUBESTACIÓN CHAMBACÚ.....	156
ANEXO O. CURVAS DE CARGA TÍPICAS DE LOS CIRCUITOS DE MEDIA TENSIÓN DE LA SUBESTACIÓN COSPIQUE.....	161

ANEXO P. CURVAS DE CARGA TÍPICAS DE LOS CIRCUITOS DE MEDIA TENSIÓN DE LA SUBESTACIÓN MAMONAL.....	162
ANEXO Q. CURVAS DE CARGA DE LOS CIRCUITOS DE MEDIA TENSIÓN DE LA SUBESTACIÓN NUEVA COSPIQUE.....	165
ANEXO R. CURVAS DE CARGA TÍPICAS DE LOS CIRCUITOS DE MEDIA TENSIÓN DE LA SUBESTACIÓN TERNERA.....	166

## LISTA DE FIGURAS

FIGURA 1. ESTRUCTURA DE RESPALDO PÉTALO .....	8
FIGURA 2. ESTRUCTURA DE RESPALDO HUSO .....	9
FIGURA 3. ESTRUCTURA DE RESPALDO ESPIGA.....	10
FIGURA 4. ESTRUCTURA DE RESPALDO PÉTALO APOYADO.....	10
FIGURA 5. ESTRUCTURA DE-RESPALDO HUSO APOYADO .....	11
FIGURA 6. ESTRUCTURA DE RESPALDO ESPIGA APOYADA.....	11
FIGURA 7. DIAGRAMA ORTOGONAL DE TRANSFERENCIA ENTRE BG_01 Y BG_06 .....	52
FIGURA 8. DIAGRAMA ORTOGONAL DE TRANSFERENCIA ENTRE BG_02 Y BG_06 .....	53
FIGURA 9. DIAGRAMA ORTOGONAL DE TRANSFERENCIA ENTRE BG_03 Y BG_06 .....	54
FIGURA 10. DIAGRAMA ORTOGONAL DE TRANSFERENCIA ENTRE BG_04 Y BG_06 .....	55
FIGURA 11. DIAGRAMA ORTOGONAL DE TRANSFERENCIA ENTRE BG_05 Y BG_06 .....	56
FIGURA 12. DIAGRAMA ORTOGONAL DE TRANSFERENCIA ENTRE CU_08 Y BG_06 .....	57
FIGURA 13. DIAGRAMA ORTOGONAL DE TRANSFERENCIA ENTRE CU_04 Y CU_09 .....	59
FIGURA 14. DIAGRAMA ORTOGONAL DE TRANSFERENCIA ENTRE CU_08 Y CU_06 .....	61
FIGURA 15. DIAGRAMA ORTOGONAL DE TRANSFERENCIA ENTRE MN_01 Y MN_02.....	62
FIGURA 16. DIAGRAMA ORTOGONAL DE TRANSFERENCIA ENTRE MN_04 Y MN_02.....	64
FIGURA 17. DIAGRAMA ORTOGONAL DE TRANSFERENCIA ENTRE MN_05 Y MN_02.....	65

FIGURA 18. DIAGRAMA ORTOGONAL DE TRANSFERENCIA ENTRE MN_02 Y NCO_01.....	66
FIGURA 19. DIAGRAMA ORTOGONAL DE TRANSFERENCIA ENTRE MN_02 Y NCO_02.....	67
FIGURA 20. DIAGRAMA ORTOGONAL DE TRANSFERENCIA ENTRE CU_08 Y BG_01 .....	70
FIGURA 21. DIAGRAMA ORTOGONAL DE TRANSFERENCIA ENTRE BG_01 Y CU_03 .....	72
FIGURA 22. DIAGRAMA ORTOGONAL DE TRANSFERENCIA ENTRE CU _02 Y CU_05 .....	74
FIGURA 23. DIAGRAMA ORTOGONAL DE TRANSFERENCIA ENTRE CU_03 Y CU_07 .....	77
FIGURA 24. DIAGRAMA ORTOGONAL DE TRANSFERENCIA ENTRE CU_04 y BO_03 .....	80
FIGURA 25. DIAGRAMA ORTOGONAL DE TRANSFERENCIA ENTRE CU _05 y B0_01 .....	82
FIGURA 26. DIAGRAMA ORTOGONAL DE TRANSFERENCIA ENTRE CU - 05 y B0_03.....	84
FIGURA 27. DIAGRAMA ORTOGONAL DE TRANSFERENCIA ENTRE BO_01 y B0_02.....	86
FIGURA 28. DIAGRAMA ORTOGONAL DE TRANSFERENCIA ENTRE B0_02 y B0_07.....	89
FIGURA 29. DIAGRAMA ORTOGONAL DE TRANSFERENCIA ENTRE BO_04 y ZG_03.....	90
FIGURA 30. DIAGRAMA ORTOGONAL DE TRANSFERENCIA ENTRE BO_04 y BO_07. ....	92
FIGURA 31. DIAGRAMA ORTOGONAL DE TRANSFERENCIA ENTRE BO_07 y ZG_06.....	94

FIGURA 32. DIAGRAMA ORTOGONAL DE TRANSFERENCIA ENTRE BO_08 Y ZG_04.....	96
FIGURA 33. DIAGRAMA ORTOGONAL DE TRANSFERENCIA ENTRE B0_07 Y ZG_04.....	98
FIGURA 34. DIAGRAMA ORTOGONAL DE TRANSFERENCIA ENTRE BO_08 Y ZG_01.....	100
FIGURA 35. DIAGRAMA ORTOGONAL DE TRANSFERENCIA ENTRE BO_05 Y ZG_01.....	101
FIGURA 36. DIAGRAMA ORTOGONAL DE TRANSFERENCIA ENTRE ZG 06 Y TA_03.....	103
FIGURA 37. DIAGRAMA ORTOGONAL DE TRANSFERENCIA ENTRE ZG_05 Y TA_03.....	106
FIGURA 38. DIAGRAMA ORTOGONAL DE TRANSFERENCIA ENTRE ZG_01 Y ZG_02.....	108
FIGURA 39. DIAGRAMA ORTOGONAL DE TRANSFERENCIA ENTRE TA_05 Y TA_08.....	111
FIGURA 40. DIAGRAMA ORTOGONAL DE TRANSFERENCIA ENTRE ZG _03 Y NCO_02.....	113
FIGURA41. CUADRO INICIAL DE LA GUÍA DE TRANSFERENCIA.....	116
FIGURA 42. CUADRO DE CARACTERÍSTICAS SUBESTACIONES DE LA GUÍA DE TRANSFERENCIA.....	117
FIGURA 43. CUADRO DE CARACTERÍSTICAS DE LOS CIRCUITOS EN LA GUÍA DE TRANSFERENCIA.....	118
FIGURA 44. CUADRO DE LAS TRANSFERENCIAS Y PROCEDIMIENTOS DE LA GUÍA DE TRANSFERENCIA.....	118
FIGURA 45. CUADRO DE LA CURVA HORARIA DE CARGA DE LA GUÍA DE TRANSFERENCIA .....	119
FIGURA 46. CUADRO DE LISTADO DE BARRIO Y CLIENTES DE CADA CIRCUITO DE LA GUÍA DE TRANSFERENCIA.....	119



## LISTA DE TABLAS

TABLA1. SUBESTACIONES DE LA ZONA BOLÍVAR.....	13
TABLA 2. SUBESTACIONES DE LA ZONA BOLÍVAR SECTOR NORTE Y COBERTURA.....	15
TABLA3. CARACTERÍSTICAS DE LAS LÍNEAS DE ALIMENTACIÓN.....	17
TABLA 5. TRANSFORMADORES DE POTENCIA.....	19
TABLA 6. CARACTERÍSTICAS DE LAS SUBESTACIONES ZONA BOLÍVAR SECTOR NORTE. ....	20
TABLA 7. CARACTERÍSTICAS MATRIZ DE LASUBESTACIÓN BOCAGRANDE	22
TABLA 8. TRANSFORMADOR DE CORRIENTE DE LAS CELDAS DE LA SUBESTACIÓN BOCAGRANDE.....	23
TABLA 9. CARACTERÍSTICAS MATRIZ DE LASUBESTACIÓN BOSQUE.....	23
TABLA 10. TRANSFORMADOR DE CORRIENTE DE LAS CELDAS DE LA SUBESTACIÓN BOSQUE .....	24
TABLA 12. TRANSFORMADOR DE CORRIENTE DE LAS CELDAS DE LA SUBESTACIÓN COSPIQUE.....	25
TABLA13. CARACTERÍSTICAS MATRIZ DE SUBESTACIÓN CHAMBACÚ.....	25
TABLA 14. CARACTERÍSTICAS TRANSFORMADOR DE CORRIENTE DE LA SUBESTACIÓN DECHAMBACÚ .....	26
TABLA15. CARACTERÍSTICAS MATRIZ DE LA SUBESTACIÓN MAMONAL.....	26
TABLA 16. TRANSFORMADOR DE CORRIENTE DE LAS CELDAS DE LA SUBESTACIÓN MAMONAL.....	27
TABLA 17. CARACTERÍSTICAS MATRIZ DE LA SUBESTACIÓN NUEVA COSPIQUE.....	27
TABLA 18. TRANSFORMADOR DE CORRIENTE DE LAS CELDAS DE LA	

SUBESTACIÓN NUEVA COSPIQUE .....	28
TABLA19. CARACTERÍSTICAS MATRIZ DE LA SUBESTACIÓN TERNERA.....	28
TABLA 20. TRANSFORMADOR DE CORRIENTE DE LAS CELDAS DE LA SUBESTACIÓN TERNERA.....	29
TABLA21. CARACTERISTICAS MATRIZ DE LA SUBESTACIÓN ZARAGOCILLA.....	29
TABLA 22. TRANSFORMADOR DE CORRIENTE DE LAS CELDAS DE LA SUBESTACIÓN ZARAGOCILLA.....	30
TABLA 23. CANTIDAD DE CLIENTES DE LOS CIRCUITOS DE LA SUBESTACIÓN BOCAGRANDE.....	33
TABLA24. CANTIDAD DE CLIENTES DE LOS CIRCUITOS DE LA SUBESTACIÓN BOSQUE. ....	35
TABLA 25. CANTIDAD DE CLIENTES DE LOS CIRCUITOS DE LA SUBESTACIÓN COSPIQUE. ....	37
TABLA 26. CANTIDAD DE CLIENTES DE LOS CIRCUITOS DE LA SUBESTACIÓN CHAMBACÚ.....	38
TABLA 27. CANTIDAD DE CLIENTES DE LOS CIRCUITOS DE LA SUBESTACIÓN MAMONAL. ....	41
TABLA 28. CANTIDAD DE CLIENTES DE LOS CIRCUITOS DE LA SUBESTACIÓN NUEVA COSPIQUE.....	42
TABLA 29. CANTIDAD DE CLIENTES DE LOS CIRCUITOS DE LA SUBESTACIÓN TERNERA. ....	43
TABLA 30. CANTIDAD DE CLIENTES DE LOS CIRCUITOS DE LA SUBESTACIÓN ZARAGOCILLA.....	45

## INTRODUCCIÓN

El análisis de las transferencias de cargas factibles en el sistema de distribución primaria de Electrocosta Electricaribe S.A. E.S.P. Zona Bolívar sector Norte, expone las características y condiciones eléctricas a tener en cuenta para la factibilidad de transferencias de carga entre los circuitos y de esta forma mejorar la continuidad del servicio ante fallas. Este documento consolida los datos y el estado de operación actual de las subestaciones del sistema que permiten realizar transferencias de carga con agilidad y seguridad a los operarios.

La presente monografía esta formada por siete capitulos, una guía en Excel y un grupo de anexos.

En el primer capitulo se hace referencia a la arquitectura de red empleada por Unión FENOSA para operar sus sistemas de distribución de una manera ordenada y sencilla.

En el segundo capitulo se muestra el sistema de potencia actual de la Zona Bolívar analizando en forma general los sectores y las subestaciones de esta zona.

El tercer capitulo contiene la información referente a las subestaciones Zona Bolívar sector norte detallando las características técnicas de los transformadores de potencia y las líneas de alimentación de dichas subestaciones.

El capitulo cuatro trata los circuitos de media tensión y sus características eléctricas por subestaciones.

En el capítulo cinco se detalla los tipos de cargas y clientes importantes de la empresa Electrocosta – Electricaribe S.A. E.S.P, los cuales se describen para cada subestación. Las curvas de carga típica de los circuitos de media tensión de las subestaciones e la Zona Bolívar sector norte también se presenta en este capítulo.

El último capítulo contiene el análisis de las transferencias Zona Bolívar sector norte, especificando los proyectos de transferencias futuras bajo los conceptos de arquitectura de red y las transferencias que actualmente se llevan a cabo para la continuidad de servicio en caso de fallas. Cada transferencia se presenta con un diagrama ortogonal, una breve explicación técnica y una maniobra de operación.

Al final de este documento se encuentran los anexos en los cuales se ven los recorridos de los circuitos de media tensión en forma gráfica y curvas de cargas de los circuitos según datos tomados de SCADA.

## 1. ARQUITECTURA DE RED

### 1.2 GENERALIDADES

La Arquitectura de Red es un concepto que considera el desarrollo de las redes de distribución de energía, de una manera uniforme y ordenada, basada en configuraciones básicas definidas por la norma de Unión FENOSA.

El proceso de ordenamiento de la red de distribución de media tensión, es uno de los factores que contribuyen a mejorar la calidad de servicio, ya que indica donde están localizados los problemas, permitiendo entonces concentrar los recursos de Mantenimiento y obras en estos sitios.

Como resultado de la aplicación de los criterios de arquitectura se obtienen redes sencillas y ordenadas, que permiten una explotación más fácil y ágil apuntando a la mejora en la calidad del servicio.

Los siguientes elementos forman parte de la red de media tensión:

En las subestaciones AT/MT y MT/MT se tienen: Barras de MT, Interruptores de salida de las líneas de MT, Elementos de regulación de tensión, Bancos de condensadores, Elementos de maniobra, medida y Elementos de protección<sup>1</sup>.

En las líneas de MT se encuentran: Líneas Troncales o principales (también llamadas Matrices), Líneas derivadas (también llamadas ramales), Racimos

---

<sup>1</sup> Normas de Arquitectura de Red. Unión FENOSA Internacional. Aula permanente de Distribución. 2003, p. 4

(Ramales), Elementos de regulación de tensión, Banco de condensadores (capacitores), Elementos de maniobra, protección y señalización.

En los centros de transformación MT/BT se tiene: Elementos de maniobra y protección en MT, Transformadores<sup>2</sup>.

### 1.3 LINEAS

- **Líneas principal o troncal.** Es la línea trifásica que parte desde una salida de la subestación y constituye el eje eléctrico de una zona geográfica de distribución<sup>3</sup>.

De la línea principal parten las líneas derivadas y las derivaciones hacia transformadores de distribución independientes.

Los elementos a tener en cuenta a fin de definir cuál es la línea principal o troncal son:

- La línea que tiene la mayor carga.
  - La línea que va por la carretera (en el caso de líneas rurales).
  - La línea que enlaza con otra proveniente de la misma o de otra Subestación.
- **Líneas derivadas y Subderivadas.** Líneas derivadas son aquellas líneas que parten de una línea principal y alimentan a subderivadas y/o racimos.

Las líneas subderivadas tienen su origen en líneas derivadas y alimentan a racimos.

---

<sup>2</sup> Ibid., p. 5

<sup>3</sup> Ibid., p. 6

En consecuencia, el número máximo de derivaciones en serie no podrá ser mayor de dos: derivada y subderivada. Estas líneas derivadas y subderivadas podrán ser trifásicas o monofásicas.

La potencia instalada por fase en las derivadas operadas monofásicamente no podrá superar el 5% de la potencia total instalada en el circuito completo<sup>4</sup>.

- **Racimos (Ramales).** Son agrupamientos de transformadores monofásicos de distribución que comparten un elemento de protección y maniobra, sus limitaciones son Potencia máxima instalada de 200 KVA y con 8 transformadores máximo<sup>5</sup>.

#### 1.4 ELEMENTOS DE PROTECCIÓN

Son elementos que ante una condición de falla (sobrecarga, cortocircuito, etc.) desconectan automáticamente la menor parte posible de la red, evitando que se afecte a las instalaciones “aguas arriba” de la falla o situación anormal.

- **Interruptor automático.** Elemento con capacidad de abrir y cerrar ante corrientes de cortocircuito, cuya operación es controlada por un Relé. Se sitúa en cabecera de línea y puede incluir la función de reenganche automático.
- **Reconectador (Recloser).** Elemento de protección y maniobra con reenganche automático, capaz de abrir y cerrar ante corrientes de cortocircuito o falla que cuenta con un automatismo que permite establecer ciclos de apertura y cierre, regulable según tiempo y número de ciclos<sup>6</sup>.

---

<sup>4</sup> Ibid., p. 7

<sup>5</sup> Ibid., p. 8

<sup>6</sup> Ibid., p 11

- **Seccionador fusible de expulsión (cut out) (Caja cortacircuitos o caja primaria).** Aparato mecánico capaz de abrir y cerrar un circuito con corrientes despreciables. Incluye un elemento fusible que al fundir provoca la apertura del seccionador.
- **Fusible.** Elemento de protección que al fundirse aísla una parte de la red (por ejemplo: racimo).

## 1.5 ELEMENTOS DE MANIOBRA

Son los elementos empleados para conectar o desconectar partes de la red. Estos dispositivos se clasifican según sea su capacidad para ser operados con o sin carga.

- **Interruptor.** Elemento que permite la apertura y cierre de la intensidad nominal. El medio de interrupción del arco voltaico puede ser aire, aceite, vacío o SF6 y su operación puede ser local (mediante pértiga, palanca o con un control que accione un motor) o a distancia (interruptor telecontrolado).
- **Seccionador.** Aparato mecánico capaz de abrir y cerrar un circuito con corrientes despreciables. Existen dos tipos de seccionadores: los de cuchillas y los basados en los seccionadores fusibles de expulsión, en los que se ha sustituido el tubo portafusible por una barra de cobre<sup>7</sup>.

---

<sup>7</sup> Ibid., p 12



## **1.6 CARACTERÍSTICAS GENERALES DE LAS REDES DE MT**

### **1.6.1 Subestaciones**

Para cada subestación se establece el área de influencia que queda definida por medio de la red de media tensión que parte de ella. Estas áreas deben estar perfectamente delimitadas en la explotación normal de la red, para que la medida de cargas, la energía y las incidencias tengan una correspondencia biunívoca con cada una de las líneas principales y derivadas de la subestación.

### **1.6.2 Redes**

La explotación de la red se realiza siempre en forma radial. Pueden existir líneas de la subestación que, llegando a la frontera con otra subestación, tengan puntos de enlace con líneas procedentes de esa segunda subestación. En este caso también será radial la explotación y el enlace existente en la frontera permanecerá abierto. Las redes urbanas deben responder al criterio de funcionamiento con n-1 elementos.

Los criterios de diseño de redes se definen según las características de las redes que a su vez estarán asociados al mercado que atiendan.

Según su construcción las redes pueden ser: aéreas, subterráneas y mixtas y según el ámbito geográfico se pueden clasificar en Redes urbanas, rurales y aisladas<sup>8</sup>.

---

<sup>8</sup> Ibid., p 14

## 1.7 ESTRUCTURAS DE REDES Y CONECTIVIDAD

### 1.7.1 Red aérea en antena

Estas redes están formadas por líneas que parten de una subestación y no tienen apoyo de ningún otro circuito. Estas redes son típicamente rurales.

### 1.7.2 Red aérea apoyada

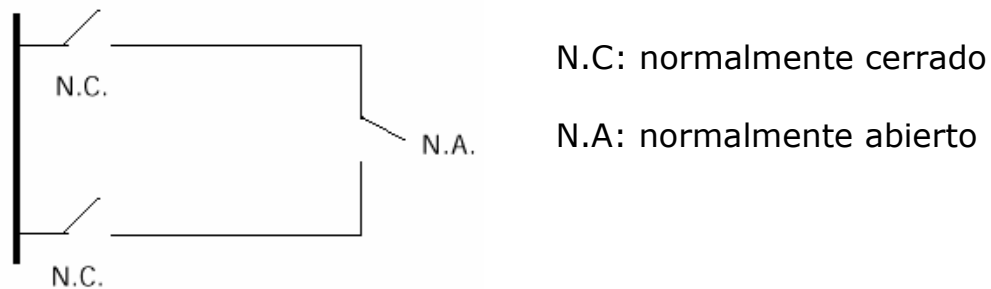
Estas redes difieren de las mencionadas en el punto anterior en que la línea troncal puede apoyarse con otra línea troncal o cable cero, perteneciente a otra subestación o a la misma. Estas redes son típicamente urbanas.

## 1.8 ESTRUCTURAS DE RESPALDO

### 1.8.1 Estructuras elementales

- **Pétalo.** Está formado por dos líneas que, saliendo de una misma subestación, se cierran formando un bucle.

Figura 1. Estructura de respaldo pétalo

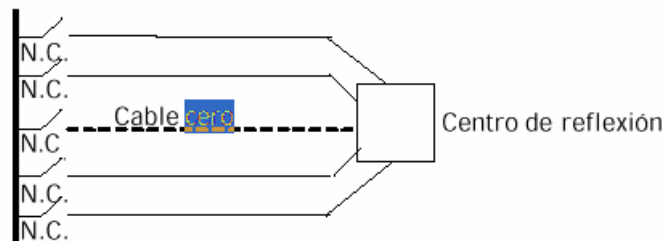


Tomada de Normas de arquitectura de red. Unión FENOSA Internacional. Aula permanente de distribución. 2003

Las funciones que cumple esta estructura son de socorro de los circuitos del pétalo ante fallo simple en un tramo. La ocupación máxima de la red es del 50% de su capacidad nominal si se desea tener un efectivo socorro.

- **Huso.** El cable llamado “cero” no debe llevar carga en explotación normal y transporta toda la potencia desde una subestación hasta una barra donde convergen todos los cables (llamada “centro de reflexión”). Dado que existe el cable “cero” que los auxilia, los otros cables pueden cargarse al 100 % de forma tal que se obtiene una mayor utilización de la capacidad de los cables enterrados. Por ejemplo, si tenemos cuatro cables y un cero, la ocupación de la red es del 80%. Entonces, se observa que esta estructura permite el socorro de los transformadores de distribución integrantes del anillo y con mayor ocupación de la red que en el anillo puro.

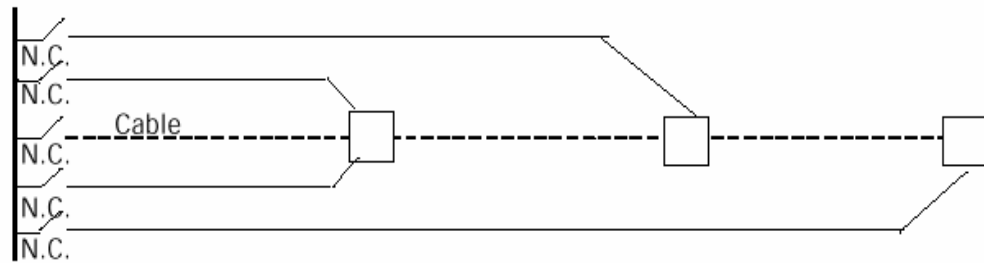
Figura 2. Estructura de respaldo Huso



Normas de Arquitectura de red. Unión FENOSA Internacional. Aula permanente de distribución. 2003

- **Espiga.** Está formado por varias líneas que saliendo de un mismo punto de alimentación acuden a distintos puntos de socorro. Al igual que en la estructura anterior se recurre al cable “cero” para asegurar los respaldos. Aquí el porcentaje de ocupación de la red para el caso del dibujo (cuatro salidas y un cero) es del 80%.

Figura 3. Estructura de respaldo Espiga

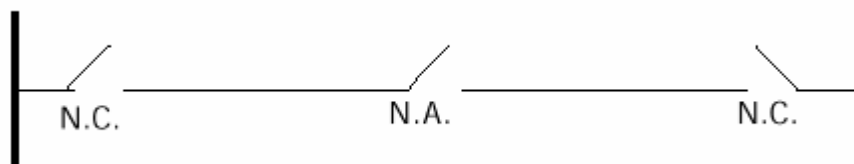


Normas de arquitectura de red. Unión FENOSA Internacional. Aula permanente de distribución. 2003

### 1.8.2 Estructuras interconectadas

- **Pétalo apoyado.** Está formado por una línea que partiendo de una subestación tiene un punto de conexión (normalmente abierto) con una línea de otra subestación.

Figura 4. Estructura de respaldo Pétalo apoyado

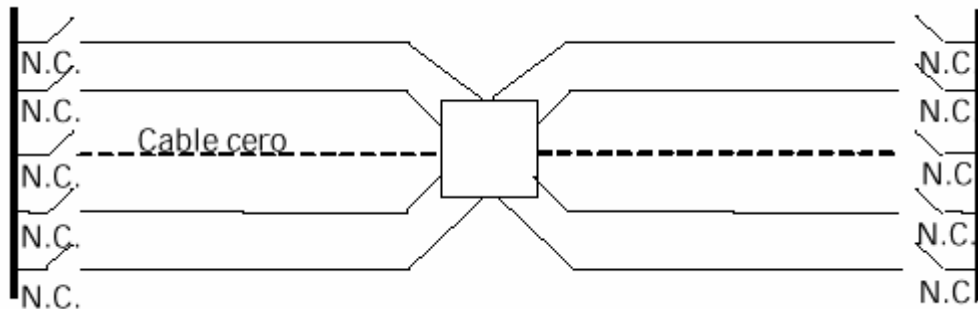


Normas de arquitectura de red. Unión FENOSA Internacional. Aula permanente de distribución. 2003.

Al igual que en el pétalo, la ocupación máxima de la red es del 50% de su capacidad nominal si se desea un efectivo socorro.

- **Huso apoyado.** Posee dos cables cero que convergen junto con las salidas de las subestaciones en un punto llamado Centro de Reflexión, dando mas posibilidades de suplencia a todos los circuitos.

Figura 5. Estructura de respaldo Huso apoyado

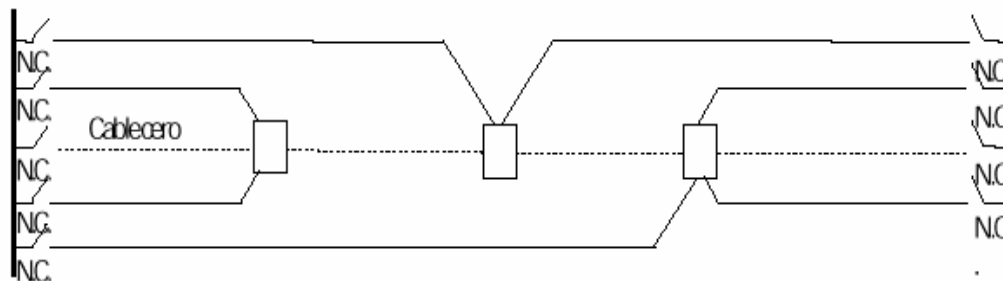


Normas de Arquitectura de red. Unión FENOSA Internacional. Aula permanente de distribución. 2003.

- **Espiga Apoyada**

En casos debidamente justificados podrá autorizarse la conexión, mediante cable cero, entre centros de reflexión de estructuras independientes para socorro entre subestaciones.

Figura 6. Estructura de respaldo Espiga apoyada



Normas de arquitectura de red. Unión FENOSA Internacional. Aula permanente de distribución. 2003.

## **2. SISTEMA DE DISTRIBUCION ZONA BOLÍVAR**

La Zona Bolívar maneja el 24,29 % del total de Energía suministrada a ELECTROCOSTA – ELECTRICARIBE S.A. E.S.P., distribuyéndose a través de 19 Subestaciones<sup>9</sup> con una capacidad nominal instalada de 889,312 MVA a un nivel de tensión de 13.8 Kv.

### **2.1 SECTORES DE LA ZONA BOLÍVAR**

La Zona Bolívar esta dividida de acuerdo a la ubicación geográfica en tres sectores: Norte, Centro y Sur<sup>10</sup>. Esta división permite una mejor gestión comercial, planificación estratégica y explotación de las redes, que a la vez facilita el mantenimiento y acceso a ellas.

#### **2.1.1 Sector Norte**

El sector Norte comprende los municipios de Cartagena, Turbaco, Arjona, San Estanislao, Arenal, Santa Catalina, Clemencia, Turbana, Santa Rosa, Villanueva, Soplaviento, y San Cristóbal. Ver ANEXO A.

---

<sup>9</sup> Sistema de Control Energético de ELECTROCOSTA – ELECTRICARIBE S.A. E.S.P. (Software)

<sup>10</sup> Base de Datos de Instalaciones BDI de ELECTROCOSTA – ELECTRICARIBE S.A. E.S.P (Software)

### 2.1.2 Sector Centro

El sector Centro cubre los municipios de Mahates, Calamar, Maria la Baja, El Guamo, San Juan Nepomuceno, San Jacinto, El Carmen de Bolívar, Zambrano, Córdoba y Arroyo Hondo. Ver ANEXO B.

### 2.1.3 Sector Sur

El sector Sur cobija los municipios de Magangué, Talaigua Nueva, Mompo, San Fernando, Hatillo de Loba, El peñón, San Martín de Loba, Altos del Rosario, Achí, Tiquisio, Montecristo, Santa Rosa del Sur, Simiti, Pinillos, Margarita, Cantagallo, Morales, Río Viejo, Regidor, Cicuco, San Jacinto del Cauca y San Pedro. Además, el sector Sur atiende los municipios de Pijiño del Carmen, San Sebastián de Buenavista, Santa Bárbara de Pinto, San Zenón y Santa Ana pertenecientes al Departamento de Magdalena. Ver ANEXO C.

## 2.2 SUBESTACIONES DE LA ZONA BOLÍVAR

La Zona Bolívar esta formada 19 Subestaciones ubicadas en localidades urbanas y rurales como se muestra en la siguiente tabla

Tabla 1. Subestaciones de la Zona Bolívar

SUBESTACIONES	COBERTURA MUNICIPAL
Bocagrande	Cartagena, Tierra bomba, Punta Arena, Bocachica
Bosque	Cartagena
Cospique	Cartagena
Chambacú	Cartagena, La Boquilla
Mamonal	Cartagena, Pasacaballos, Barú, Ararca, Santana
Nueva Cospique	Cartagena
Tenera	Cartagena, Turbaco

Zaragocilla	Cartagena
Bayunca	Santa Rosa, Villanueva, Arenal, Soplaviento, Clemencia
Gambote	Arjona, Mahates, San Juan
Calamar	Calamar, Arroyohondo, Barranca
Marialabaja	Marialabaja
El Carmen	El Carmen, San Jacinto, San Juan
San Jacinto	San Juan, San Jacinto, El Guamo
Zambrano	Zambrano, Córdoba
Magangue	Buenavista, Magangue, Cicuco, Las Chichas
Mompox	Mompox, Talaigua, Margarita, S. Fernando, Magangue
Panceguita	Magangue, Pinillos
El Banco	Sur De Bolívar

**Base de Datos de Instalaciones BDI de ELECTROCOSTA – ELECTRICARIBE S.A. E.S.P**



### 3. SUBESTACIONES DE LA ZONA BOLÍVAR SECTOR NORTE

En la Zona Bolívar sector Norte se dispone de subestaciones primarias ubicadas en la ciudad de Cartagena, donde llega la energía de las líneas de alimentación y se reduce el voltaje de transmisión a niveles de Subtransmisión, de sus barrajes salen las líneas de Subtransmisión que alimentaran zonas industriales, poblados menores y entran a la ciudad.

En la siguiente tabla se muestran las subestaciones correspondientes al sector norte de Bolívar mostrando el tipo de subestación y su capacidad instalada.

Tabla 2. Subestaciones de la Zona Bolívar Sector Norte y cobertura

SUBESTACIONES	COBERTURA MUNICIPAL	CAPACIDAD INSTALADA (MVA)	CARACTERISTICAS
Bocagrande	Cartagena, Tierra bomba	103,595	Encapsulada
Bosque	Cartagena	79,188	Convencional
Cospique	Cartagena	35,972	Convencional
Chambacú	Cartagena, La Boquilla	150,805	Encapsulada
Mamonal	Cartagena, Pasacaballos, Barú, Ararca, Santana	77,529	Encapsulada
Nueva Cospique	Cartagena	72,87	Encapsulada
Tenera	Cartagena, Turbaco	115,458	Convencional
Zaragocilla	Cartagena	78,215	Encapsulada

**Base de Datos de Instalaciones BDI de ELECTROCOSTA – ELECTRICARIBE S.A. E.S.P**

### **3.1 LÍNEAS DE ALIMENTACIÓN Y TRANSFORMADORES DE POTENCIA**

Las subestaciones de la Zona Bolívar sector norte están alimentadas por líneas de Subtransmisión a niveles de tensión de 110 Kv. y 66 Kv., éstas líneas salen de las subestaciones Ternera (200/66/13.8Kv), Termocandelaria (200/110Kv) y Termocartagena (220/66Kv), formando anillos de Subtransmisión dentro de la ciudad; así por ejemplo tenemos el anillo a 66 Kv que parte de la subestación Ternera pasa por la subestación Bosque y Bocagrande y finaliza en Termocartagena. Las características de las líneas se pueden observar en la Tabla 3, donde se especifica la subestación origen de donde salen las líneas (LN) y la subestación destino nombrada según abreviatura estándar de ELECTROCOSTA, de la siguiente forma: CTG (Temocartagena), BG (Bocagrande), BO (Bosque), CU (Chambacú), TA (Ternera), CO (Cospique), MN (Mamonal), PRO (Proeléctrica), KDR (Termocandelaria), NCO (Nueva Cospique) y ZG (Zaragocilla).

Por otra parte las subestaciones de distribución cuentan con transformadores de potencia que reducen el voltaje de Subtransmisión a niveles de distribución primaria. Las características principales de estos transformadores, especificados en cada subestación según nombre operativo, se encuentran en la tabla 4 y en la tabla 5 se pueden observar los porcentajes actuales de cargabilidad de estos.

Tabla 3. Características de las líneas de alimentación

Origen	Destino	Nombre Operativo	KV.	Km.	Amperios Normal	Amperios Térmico	Amperios Emergencia	Conductor	Calibre	Tipo de Línea
CTG	BG	LN-622	66	10,10	504	504	580	AAAC	559,5	Aérea
CTG	BG	LN-622	66	1,50	367	660	760	CU	500	Submarina
CTG	BG	LN-622	66	1,42	367	660	760	CU	500	Subterránea
BO	BG	LN-620	66	2,20	504	504	580	AAAC	560	Aérea
BO	BG	LN-620	66	1,50	367	660	760	CU	500	Submarina
BO	BG	LN-620	66	1,42	367	660	760	CU	500	Subterránea
CTG	CU	LN-619	66	11,80	504	504	580	AAAC	559,5	Aérea
ZG	CU	LN-628	66	4,60	504	504	580	AAAC	559,5	Aérea
TA	CO	LN-616	66	6,50	576	576	660	CU	2X2/0	Aérea
TA	MN	LN-612	66	12,90	400	400	460	AAAC	559,5	Aérea
PRO	MN	LN-624	66	9,90	504	504	580	AAAC	559,5	Aérea
KDR	NCO	LN-718	110	6,00	700	700	800	AAAC	927,2	Aérea
KDR	NCO	LN-719	110	6,00	700	700	800	AAAC	927,2	Aérea
CTG	PRO	LN-623	66	3,10	504	504	580	AAAC	559,5	Aérea
CTG	PRO	LN-626	66	3,10	504	504	580	AAAC	559,5	Aérea
TA	ZG	LN-618	66	8,70	504	504	580	AAAC	559,5	Aérea
TA	BO	LN-610	66	10,30	576	576	660	CU	2X2/0	Aérea

Base de Datos de Instalaciones BDI de ELECTROCOSTA – ELECTRICARIBE S.A. E.S.P



Tabla 5. Transformadores de Potencia

Subestación	Nombre Operativo	Voltaje. Alta	Voltaje. Baja	MVA Nominales	MVA Emergencia	Refrigeración
BOCAGRANDE 1	Tr301	66	13,8	25/33	36,3	ONAN/ONAF
BOCAGRANDE 2	Tr302	66	13,8	25/33	36,3	ONAN/ONAF
BOSQUE 1	Tr301	66	13,8	15/20	22	ONAN/ONAF
BOSQUE 2	Tr302	66	13,8	15/20	22	ONAN/ONAF
CHAMBACU 1	Tr301	66	13,8	25/33	36,3	ONAN/ONAF
CHAMBACU 2	Tr302	66	13,8	25/33	36,3	ONAN/ONAF
NUEVA COSPIQUE	Tr301	110	13,8	40/50	55	ONAN/ONAF
NUEVA COSPIQUE	Tr302	110	13,8	40/50	55	ONAN/ONAF
COSPIQUE 2	Tr303	66	13,8	16,5/20	22	ONAN
MAMONAL 1	Tr301	66	13,8	25/33	36,3	ONAN/ONAF
MAMONAL 2	Tr302	66	13,8	25/33	36,3	ONAN/ONAF
TERNERA 3	Tr303	66	6.9	40/45	49,5	ONAN/ONAF
TERNERA 5	Tr304	66	6.9	40/45	49,5	ONAN/ONAF
ZARAGOCILLA 1	Tr301	66	13,8	28/35	38,5	ONAN/ONAF
ZARAGOCILLA 2	Tr302	66	13,8	28/35	38,5	ONAN/ONAF

Base de Datos de Instalaciones BDI de ELECTROCOSTA – ELECTRICARIBE S.A. E.S.P

#### 4. CIRCUITOS DE MEDIA TENSION

En cada una de las subestaciones de distribución encontramos salidas o circuitos de media tensión que alimentan los barrios de la ciudad de Cartagena, zonas industriales y zonas comerciales. En la tabla 6 se encuentran especificadas las salidas de media tensión de las subestaciones, con su nomenclatura y recorrido.

Tabla 6. Características de las subestaciones Zona Bolívar Sector Norte

<b>Subestación</b>	<b>Circuitos de Media tensión</b>	<b>Nomenclatura</b>	<b>Recorrido</b>
Bocagrande	Bocagrande 1 Bocagrande 2 Bocagrande 3 Bocagrande 4 Bocagrande 5 Bocagrande 6 Bocagrande 7	BG_01 BG_02 BG_03 BG_04 BG_05 BG_06 BG_07	Zona turística, residencial y comercial de Bocagrande, Laguito y Castillogrande
Bosque	Bosque 1 Bosque 2 Bosque 3 Bosque 4 Bosque 5 Bosque 7 Bosque 8.	BO_01 BO_02 BO_03 BO_04 BO_05 BO_07 BO_08	Martínez Martelo, El Bosque, Bazaruto, La Esperanza, Bruselas, El Refugio, Paraguay, El Prado, parte de Amberes, El Country, Bahía, Los Corales, San Isidro, Altos de San Isidro, Villa Liliana
Cospique	Cospique 2	CO_02	Policarpa, Membrillal Arroz Barato, Puerta de Hierro y Mamonal

Chambacú	Chambacú 1 Chambacú 2 Chambacú 3 Chambacú 4 Chambacú 5 Chambacú 6 Chambacú 7 Chambacú 8 Chambacú 9	CU_01 CU_02 CU_03 CU_04 CU_05 CU_06 CU_07 CU_08 CU_09	Torices, Lo Amador, Pie de la Popa, Centro, Papayal, Pablo VI, San Pedro Libertad, Canapote, Daniel Lemaitre, Siete de Agosto, San Francisco, República Del Caribe, Palestina, Getsemaní, Manga, Pie del o, San Diego, Crespo, Marbella y la Boquilla.
Mamonal	Mamonal 1 Mamonal 3 Mamonal 4 Mamonal 5 Mamonal 6 Mamonal 8	MN_01 MN_03 MN_04 MN_05 MN_06 MN_08	Pasacaballos, Barú, Ararca, y Santana, además de una gran cantidad de empresas localizadas en la zona industrial de Mamonal
Nueva Cospique	Nueva Cospique 1 Nueva Cospique 2	NCO_01 NCO_02	Policarpa y Membrillal y la Zona Industrial de Mamonal
Tenera	Tenera 3 Tenera 4 Tenera 5 Tenera 6 Tenera 7 Tenera 8	TA_03 TA_04 TA_05 TA_06 TA_07 TA_08	Alameda la Victoria, Socorro, La Plazuela, San Fernando, San José de los Campanos, Jardines, Sierrita, Blas de Lezo, Recreo, Los Alpes, La Concepción, Palmeras, Ricaute, Plan Parejo, Rodeo, El Pozón, Simón Bolívar, Manga de Doña Manuela,.
Zaragocilla	Zaragocilla 1 Zaragocilla 2 Zaragocilla 3 Zaragocilla 4 Zaragocilla 5 Zaragocilla 6	ZG_01 ZG_02 ZG_03 ZG_04 ZG_05 ZG_06	Armenia, Olaya Herrera, Escallón Villa, Zaragocilla, Las Gaviotas, Chiquinquirá, Albornoz, Alcatraz, Bellavista, Santa clara, Amberes, Piedra de Bolívar, Nuevo Bosque, La Castellana, Contadora, Calamares, Caracoles.

Base de Datos de Instalaciones BDI de ELECTRO COSTA – ELECTRICARIBE S.A. E.S.P

## 4.1 CARACTERÍSTICAS ELECTRICAS

Los parámetros de operación de los conductores eléctricos son de gran utilidad para hacer una transferencia ya que su conocimiento permite el estudio técnico-factible que sirve de base para el análisis correcto de la capacidad de soporte del calibre así como en el comportamiento del conductor en regímenes transitorios, al efectuar las pruebas de campo y el mantenimiento correcto del circuito a maniobrar. Además de los conductores es importante tener en cuenta las características de operación de los transformadores de corriente con el fin de conocer la capacidad que pueden soportar los circuitos y por ende si son o no aptos para soportar carga de otros circuitos cuando se realicen transferencias.

A continuación se muestran las características de la matriz de cada una de las salidas de Media tensión y los transformadores de corriente asociados a estos.

### 4.1.1 Subestación Bocagrande

Tabla 7. Características Matriz de la subestación Bocagrande

CIRCUITO	CALIBRE MATRIZ	LONGITUD KM	AMPERIOS NOMINAL	AMPERIOS EMERGENCIA	DEMANDA MAXIMA (A)
BG_01	2/0	10,417	360	396	281
BG_02	2/0	4,498	360	396	172
BG_03	2/0	7,067	360	396	145
BG_04	2/0	5,299	360	396	159
BG_05	2/0	8,733	360	396	209
BG_07	2/0	18,077	360	396	50

Base de Datos de Instalaciones BDI de ELECTROCOSTA – ELECTRICARIBE S.A. E.S.P



Tabla 8. Transformador de corriente de las celdas de la subestación Bocagrande

CIRCUITO	TENSIÓN (KV)	RTC	ARRANQUE (A)
BG_01	13.8	600/5	600
BG_02	13.8	600/5	600
BG_03	13.8	600/5	450
BG_04	13.8	600/5	300
BG_05	13.8	600/5	600
BG_06	13.8	600/5	Reserva
BG_07	13.8	300/5	120
Tr301	13.8	2000/5	1500
Tr302	13.8	2000/5	1500
LN-620	66.0	600/5	504
LN-622	66.0	600/5	600

Base de Datos de Instalaciones BDI de ELECTROCOSTA – ELECTRICARIBE S.A. E.S.P.

#### 4.1.2 Subestación Bosque

Tabla 9. Características Matriz de la subestación Bosque

CIRCUITO	CALIBRE MATRIZ	LONGITUD KM	AMPERIOS NOMINAL	AMPERIOS EMERGENCIA	DEMANDA MAXIMA (A)
BO_01	4/0	6,02	480	528	70
BO_02	4/0	13,704	480	528	93
BO_03	1/0	10,325	310	341	192
BO_04	1/0	19,668	310	341	300
BO_05	1/0	17470	310	341	144
BO_07	1/0	6,02	310	341	216
BO_08	1/0	11,226	310	341	197

Base de Datos de Instalaciones BDI de ELECTROCOSTA – ELECTRICARIBE S.A. E.S.P.

Tabla 10. Transformador de corriente de las celdas de la subestación Bosque

<b>Circuito</b>	<b>Tensión (kv)</b>	<b>RTC</b>	<b>Arranque (A)</b>
BO_01	13.8	800/5	360
BO_02	13.8	800/5	450
BO_03	13.8	300/5	480
BO_04	13.8	300/5	450
BO_05	13.8	300/5	576
BO_06	13.8	300/5	
BO_07	13.8	400/5	480
BO_08	13.8	300/5	300
Tr301	13.8	1000/5	2000
Tr302	13.8	1000/5	2200
LN-610	66.0	600/5	660
LN-620	66.0	600/5	660

Base de Datos de Instalaciones BDI de ELECTROCOSTA – ELECTRICARIBE S.A. E.S.P

#### 4.1.3 Subestación Cospique

Tabla 11. Características matriz de la Subestación Cospique

<b>CIRCUITO</b>	<b>CALIBRE MATRIZ</b>	<b>LONGITUD KM</b>	<b>AMPERIOS NOMINAL</b>	<b>AMPERIOS EMERGENCIA</b>	<b>DEMANDA MAXIMA (A)</b>
CO_02	250 – 4/0	16,328	480	528	223

Base de Datos de Instalaciones BDI de ELECTROCOSTA – ELECTRICARIBE S.A. E.S.P

Tabla 12. Transformador de corriente de las celdas de la Subestación Cospique

<b>CIRCUITO</b>	<b>TENSIÓN (KV)</b>	<b>RTC</b>	<b>ARRANQUE (A)</b>
CO_02	13.8	800/5	75
Tr301	13.8	2000/5	2000
Tr302	13.8	2000/5	2000
T-MNL01	66.0	500/5	400
T-MNL02	66.0	500/5	400
LN-612	66.0	500/5	600
LN-624	66.0	750/5	600

Base de Datos de Instalaciones BDI de ELECTROCOSTA – ELECTRICARIBE S.A. E.S.P

#### 4.1.4 Subestación Chambacú

Tabla 13. Características Matriz de la Subestación Chambacú

<b>CIRCUITO</b>	<b>CALIBRE MATRIZ</b>	<b>LONGITUD KM</b>	<b>AMPERIOS NOMINAL</b>	<b>AMPERIOS EMERGENCIA</b>	<b>DEMANDA MAXIMA (A)</b>
CU_01	2/0	9,568	360	396	263
CU_02	2/0	14,466	360	396	248
CU_03	4/0 – 2/0	7,928	325	358	292
CU_04	2/0	19,955	360	396	317
CU_05	2/0	19,691	360	396	334
CU_06	350 – 2/0	5,308	360	396	269
CU_07	350 – 2/0	9,185	360	396	215
CU_08	2/0	9,192	253	278	292
CU_09	4/0 – 2/0	23,879	480	528	170

Base de Datos de Instalaciones BDI de ELECTROCOSTA – ELECTRICARIBE S.A. E.S.P

Tabla 14. Características Transformador de corriente de la subestación de Chambacù

<b>CIRCUITO</b>	<b>TENSIÓN (KV)</b>	<b>RTC</b>	<b>ARRANQUE (A)</b>
CU_01	13.8	300/5	360
CU_02	13.8	300/5	360
CU_03	13.8	400/5	480
CU_04	13.8	400/5	480
CU_05	13.8	600/5	600
CU_06	13.8	600/5	600
CU_07	13.8	600/5	600
CU_08	13.8	600/5	450
CU_09	13.8	400/5	480
Tr301	13.8	1600/5	1600
Tr302	13.8	2000/5	2000
LN-619	66.0	600/5	660
LN-628	66.0	600/5	600

Base de Datos de Instalaciones BDI de ELECTROCOSTA – ELECTRICARIBE S.A. E.S.P

#### 4.1.5 Subestación Mamonal

Tabla 15. Características matriz de la Subestación Mamonal

<b>CIRCUITO</b>	<b>CALIBRE MATRIZ</b>	<b>LONGITUD KM</b>	<b>AMPERIOS NOMINAL</b>	<b>AMPERIOS EMERGENCIA</b>	<b>DEMANDA MAXIMA (A)</b>
MN_01	350	15	670	737	336
MN_03	4/0	1	480	528	100
MN_04	350	5,427	670	737	57
MN_05	350	14,093	670	737	57
MN_06	4/0	2,403	480	528	208
MN_08	1/0 – 2/0	52,544	310	341	275

Base de Datos de Instalaciones BDI de ELECTROCOSTA – ELECTRICARIBE S.A. E.S.P

Tabla 16. Transformador de corriente de las celdas de la Subestación Mamonal

<b>CIRCUITO</b>	<b>TENSIÓN (KV)</b>	<b>RTC</b>	<b>ARRANQUE (A)</b>
MN_01	13.8	800/5	750
MN_02	13.8	600/5	750
MN_03	13.8	600/5	750
MN_04	13.8	2x600/5	750
MN_05	13.8	600/5	600
MN_06	13.8	600/5	450
MN_07	13.8	600/5	300
MN_08	13.8	600/5	450
Tr301	13.8	2000/5	2000
Tr302	13.8	2000/5	2000
T-MNL01	66.0	500/5	400
T-MNL02	66.0	500/5	400
LN-612	66.0	500/5	600
LN-624	66.0	750/5	600

Base de Datos de Instalaciones BDI de ELECTROCOSTA – ELECTRICARIBE S.A. E.S.P

#### 4.1.6 Subestación Nueva Cospique

Tabla 17. Características matriz de la Subestación Nueva Cospique

<b>CIRCUITO</b>	<b>CALIBRE MATRIZ</b>	<b>LONGITUD KM</b>	<b>AMPERIOS NOMINAL</b>	<b>AMPERIOS EMERGENCIA</b>	<b>DEMANDA MÁXIMA (A)</b>
NCO_01	2 x 4/0	1,25	520	572	300
NCO_02	350	2,13	670	737	130

Base de Datos de Instalaciones BDI de ELECTROCOSTA – ELECTRICARIBE S.A. E.S.P

Tabla 18. Transformador de corriente de las celdas de la Subestación Nueva Cospique

CIRCUITO	TENSIÓN (KV)	RTC	ARRANQUE (A)
NCO-01	13.8	500/1000/1	500
NCO-02	13.8	500/1000/1	500
CELDA-05	13.8	500/1000/1	500
CELDA-06	13.8	500/1000/1	500
Tr301	13.8	2400/1	2616
Tr302	13.8	2400/1	2616
T-NCO01	110.0	800/1	328
T-NCO02	110.0	800/1	328
LN-718	110.0	800/1	800
LN-719	110.0	800/1	800

Base de Datos de Instalaciones BDI de ELECTROCOSTA – ELECTRICARIBE S.A. E.S.P

#### 4.1.7 Subestación Ternera

Tabla 19. Características Matriz de la Subestación Ternera

CIRCUITO	CALIBRE MATRIZ	LONGITUD KM	AMPERIOS NOMINAL	AMPERIOS EMERGENCIA	DEMANDA MAXIMA (A)
TA_03	4/0 – 2/0	21,678	480	528	384
TA_04	4/0	27,058	480	528	444
TA_05	250	27,852	390	429	500
TA_06	4/0	196,19	480	528	476
TA_07	2/0	3,024	360	396	261
TA_08	4/0 – 2/0	47,519	480	528	355

Tomada de Base de Datos de Instalaciones BDI de ELECTROCOSTA – ELECTRICARIBE S.A. E.S.P

Tabla 20. Transformador de corriente de las celdas de la Subestación Temera

CIRCUITO	TENSIÓN (KV)	RTC	ARRANQUE (A)
TA_03	13.8	800/5	75
TA_04	13.8		
TA_05	13.8	600/5	750
TA_06	13.8	2x600/5	750
TA_07	13.8	600/5	600
TA_08	13.8	600/5	450
Tr301	13.8	2000/5	2000
Tr302	13.8	2000/5	2000
T-MNL01	66.0	500/5	400
T-MNL02	66.0	500/5	400
LN-612	66.0	500/5	600
LN-624	66.0	750/5	600

Base de Datos de Instalaciones BDI de ELECTROCOSTA – ELECTRICARIBE S.A. E.S.P

#### 4.1.8 Subestación Zaragoza

Tabla 21. características Matriz de la Subestación Zaragoza

CIRCUITO	CALIBRE MATRIZ	LONGITUD KM	AMPERIOS NOMINAL	AMPERIOS EMERGENCIA	DEMANDA MAXIMA (A)
ZG_01	4/0	8,324	480	528	346
ZG_02	4/0 – 2/0	20,928	480	528	270
ZG_03	4/0 – 2/0	11,272	480	528	425
ZG_04	4/0	14,315	480	528	240
ZG_05	4/0	8,074	480	528	427
ZG_06	4/0	13,232	480	528	231

Base de Datos de Instalaciones BDI de ELECTROCOSTA – ELECTRICARIBE S.A. E.S.P

Tabla 22. Transformador de corriente de las celdas de la Subestación Zaragocilla

<b>Circuito</b>	<b>Tensión (kv)</b>	<b>RTC</b>	<b>Arranque (A)</b>
ZRG-01	13.8	600/5	360
ZRG-02	13.8	600/5	540
ZRG-03	13.8	600/5	420
ZRG-04	13.8	600/5	480
ZRG-05	13.8	600/5	600
ZRG-06	13.8	600/5	420
ZRG-07	13.8	600/5	520
ZRG-08	13.8	600/5	480
T-ZRG01	13.8	2000/5	1600
T-ZRG02	13.8	2000/5	1600
T-ZRG01	66.0	400/1	360
T-ZRG02	66.0	400/1	360
LN-618	66.0	800/1	800
LN-628	66.0	800/1	800

**Base de Datos de Instalaciones BDI de ELECTROCOSTA – ELECTRICARIBE S.A. E.S.P**



## **5. CARGAS IMPORTANTES**

En el sistema de distribución las redes se encuentran clasificadas de acuerdo a la ubicación geográfica de las cargas; en redes de distribución urbana y redes de distribución rurales según resolución 070 del 98. En general el sistema de distribución primario de la zona Bolívar atiende usuarios de energía eléctrica localizados en zonas urbanas, sub-urbanas, rurales, industrial y turística.

### **5.1 TIPOS DE CARGAS Y CLIENTES IMPORTANTES**

El sistema de distribución primario zona Bolívar sector norte esta compuesto por redes urbanas y rurales que poseen diferentes tipos de cargas de acuerdo a la zona a servir y a la confiabilidad<sup>11</sup>. Las cargas de acuerdo a la zona a servir son:

- Cargas residenciales: Se caracterizan por ser de tipo resistiva, es decir, de alumbrado y calefacción y además incluyen aparatos electrodomésticos de pequeñas características reactivas. Comprende básicamente los edificios de apartamentos, urbanizaciones, casas, multifamiliares y condominios.
- Cargas comerciales: Se caracterizan por ser cargas de tipo resistiva, localizadas en su mayoría en el centro de la ciudad donde se realizan actividades comerciales, donde hay centros comerciales y edificios de oficinas.

- Cargas industriales: La gran cantidad de motores y maquinas instaladas en las industrias tienen un componente importante de energía reactiva, característica importante de este tipo de carga, por lo cual se hace necesario corregir el factor de potencia en ellas y además se ha tratado de que estas redes estén independientes del resto.
- Cargas de alumbrado publico: Su importancia radica en que contribuyen a la comunidad ciudadana en las horas nocturnas, para lo cual se instala redes que alimentan lámparas de mercurio y sodio de característica resistiva.
- Cargas mixtas: Consisten en redes de distribución en las que se tienen varias del tipo de cargas anteriormente mencionadas. Esto no es muy deseable ya que dificulta el control de perdidas.

Las cargas también se pueden clasificar de acuerdo a la confiabilidad exigida por el regulador, teniendo en cuenta el impacto que puedan tener los usuarios por la interrupción del suministro de energía, entonces se tiene:

- Cargas sensibles: Son aquellas en las que una interrupción instantánea en el suministro de energía eléctrica causa importantes perjuicios al consumidor como riesgos de muerte, daños en los procesos de fabricación de productos, daños a equipos costosos como computadores y maquinas controladas por sistemas electrónicos, centros hospitalarios etc.

---

<sup>11</sup> RAMÍREZ, Samuel. Redes de Subtransmisión y Distribución de Energía. Universidad Nacional de Colombia. Segunda edición 1995.

- Cargas semisensibles: Bajo esta categoría se clasifican todas las cargas en las que una pequeña interrupción (no mayor de 10 minutos), no causa grandes problemas al consumidor como fabricas medianas que no tienen complicados y delicados procesos de fabricación pero que causan desocupación de empleados y obreros etc.
- Cargas normales: Se clasifican aquí el resto de consumidores, los cuales pueden tener un tiempo de interrupción en un intervalo de 1 a 5 horas, durante el cual no se causa mayores perjuicios. Son entonces los usuarios residenciales, poblaciones rurales, pequeñas fabricas etc.

### 5.1.1 Subestación Bocagrande

Los circuitos de la subestación Bocagrande se reparten de la siguiente manera:

Tabla 23. Cantidad de clientes de los circuitos de la Subestación Bocagrande.

SMT	CANTIDAD DE CLIENTES					% CLIENTES					% DEMANDA				
	R	I	C	O	AP	R	I	C	O	AP	R	I	C	O	AP
BG-1	1178	11	475	6	0	70,5	0,65	28,4	0,35	0	37,1	2,79	58,95	1,19	0
BG-2	1761	0	153	3	0	91,8	0	7,98	0,15	0	74,2	0	24,31	1,42	0
BG-3	1265	0	75	2	0	94,2	0	5,58	0,14	0	91,1	0	8,04	0,8	0
BG-4	10	0	0	1	0	90,9	0	0	9,09	0	56,6	0	0	43,4	0
BG-5	1738	7	235	2	0	87,6	0,35	11,8	0,1	0	74,4	1,68	23,17	0,69	0
BG-7	1411	0	5	4	0	99,3	0	0,35	0,28	0	98,2	0	1,47	0,32	0

Base de Datos de Instalaciones BDI de ELECTROCOSTA – ELECTRICARIBE S.A. E.S.P y software, S.G.C. Lista de Gestión Comercial de ELECTROCOSTA – ELECTRICARIBE S.A. E.S.P

Donde R corresponde a la carga residencial, I cargas industriales, C carga comercial, O carga oficial y AP carga de alumbrado publico

**Circuito Bocagrande-1 (BG-1):** Comprende la avenida del Malecón entre calles 6 y 8, y la carrera 2ª entre calle 4ª y Muelle de los Pegazos.

Alimenta los siguientes clientes: Estación de servicio el Limbo, Centro Comercial Bocagrande, edificio Seguros Bolívar, Estación la Aduana, cuerpo de bomberos, Terminal de Proturismo, Carulla de Bocagrande, hotel Capilla del mar.

**Circuito Bocagrande-2 (BG-2):** Comprende el Barrio El Laguito en su totalidad.

Entre los clientes importantes se encuentran: Hotel Cartagena Hilton, hotel Caribe, Club Cartagena, Casino del Caribe, estación Acuacar el Laguito.

**Circuito Bocagrande-3 (BG-3):** Cobija el Barrio Castillogrande en su totalidad y recorre el Barrio Bocagrande por la Carrera 6ª entre calles 5ª y 7ª.

Entre los clientes están: Club Naval, Club de oficiales de la policía, hospital Bocagrande, Club Unión, estación Acuacar Cra 6 con calle 6.

**Circuito Bocagrande-4 (BG-4):** Alimenta la Base Naval y parte del Hospital Naval.

**Circuito Bocagrande-5 (BG-5):** Comprende el Barrio Bocagrande, por las carreras 3ª, 4ª y 5ª entre calles 5ª y 10ª , y por la carrera 1ª entre calles 8ª y 13ª.

Alimenta los siguientes clientes entre otros: Hotel Decameron, Hotel Costa del Sol, Hotel Cartagena Plaza, Clínica Maternidad Bocagrande, Hotel Cartagena Real, Hotel Restaurante Árabe, Hotel Royal Park, Carulla-Vivero Bocagrande.

**Circuito Bocagrande-7 (BG-7):** Alimenta Tierra Bomba, Punta Arena, Caño de Oro y Bocachica.

## 5.1.2 Subestación Bosque

La Subestación Bosque posee 7 Circuitos Primarios de Distribución a 13.8 Kv. y cobija los Barrios Martínez Martelo, El Bosque, Buenos Aires, Mercado Bazurto, Barrio Chino, Las Delicias, Boston, parte de La María, La Esperanza, Alcibia, Camino del Medio, La Candelaria, Bruselas, Juan XXIII, El Refugio, Paraguay, República de Chile, Los Cerros, Buenavista, San Isidro, Altos de San Isidro, Altos de Nuevo Bosque, Divino Niño, Bosquecito, Alto Bosque, El Prado, parte de Amberes, urbanizaciones Los Almendros, El Country, Bahía, Los Corales y Villa Liliana, repartiéndose sus circuitos de la siguiente manera:

Tabla 24. Cantidad de clientes de los circuitos de la Subestación Bosque.

SMT	CANTIDAD DE CLIENTES					% CLIENTES					% DEMANDA				
	RES	IND	COM	OFIC	APUB	RES	IND	COM	OFIC	APUB	RES	IND	COM	OFIC	APUB
BO-1	338	5	121	4	0	72,22	1,06	25,85	0,85	0	27,03	3,67	68,92	0,37	0
BO-2	1163	12	242	14	0	81,27	0,83	16,91	0,97	0	37,12	1,72	42,04	19,1	0
BO-3	3274	4	457	8	0	87,46	0,1	12,2	0,21	0	67,73	0,94	29,61	1,72	0
BO-4	6549	17	193	11	0	96,73	0,25	2,85	0,16	0	78,79	3,62	16,9	0,69	0
BO-5	5544	11	287	17	0	94,62	0,18	4,89	0,29	0	75,82	0,7	1,6	5,88	0
BO-7	3123	1	124	11	0	95,82	0,03	3,8	0,33	0	61,59	0,04	10,51	27,9	0
BO-8	4253	5	150	2	0	96,43	0,01	0,03	0,03	0	73,55	3,34	17,62	5,49	0

Base de Datos de Instalaciones BDI de ELECTROCOSTA – ELECTRICARIBE S.A. E.S.P y software, S.G.C. Lista de Gestión Comercial de ELECTROCOSTA – ELECTRICARIBE S.A. E.S.P

**Circuito Bosque-1 (BO-1):** Este circuito alimenta parte del Barrio Martínez Martelo, el Puente de Bazurto, la carretera del Bosque y la Avenida Pedro Vélez hasta Muelles El Bosque.

Entre sus clientes tenemos: Almadelco, Harina tres Castillos, Sociedad Portuaria, Concasa, Muelles el Bosque, Bodega Carulla-Vivero, Zona Franca (manga), Almagran, Aires Cartagena, Termotar.

**Circuito Bosque-2 (BO-2):** Recorre la Carretera El Bosque, sectores Manzanillo y Cartagenita, 2ª y 3ª Etapa de Martínez Martelo, la Zona Industrial Del Bosque y el Conjunto Residencial Buenos Aires.

Alimenta a los siguientes clientes: Codegan, Almadelco, Escuela Naval de Manzanillo, Indufrial, Tuvinil, Kola Roman, Arrocería el Bosque, hielo Sabanas, Brinks, Estación Acuacar Av. Crisanto Luque, Purina, Almacén, Auto centro móvil el Bosque.

**Circuito Bosque-3 (BO-3):** Cobija el Mercado Bazaruto, el Barrio Chino, Las Delicias, Avenida Pedro de Heredia entre Funeraria Florez y antiguo Hielo Imperial, parte de La Esperanza y parte de La María.

Entre sus clientes están: Centro comercial Colonial, Almacén, La Colombiana, Globocentro, Supertiendas Olímpicas de Bazaruto, Pescadería la Ballena.

**Circuito Bosque-4 (BO-4):** Alimenta Bruselas, Juan XXIII, El Refugio, Paraguay, República de Chile, Los Cerros, Buenavista, San Isidro, Altos de San Isidro, Altos de Nuevo Bosque, Divino Niño, Sector Nuevo oriente, Bosquecito, Parte del Bosque desde la Diag. 19 hasta Ceballos, sector el Zapatero.

Alimenta a los siguientes clientes: Planta de filtro Acuacar-Paraguay, Bimbo pan, Estación de servicio móvil Junín, TCC, Sipsa, Purina (suplencia), Postobon, Industria licorera de Bolívar, Marítima Antescar, Manzanillo Marina club, Corporación plástica, Calzado Beetar, Colcolina, Almaviva, Aller indetra, Metalprest, Imec.

**Circuito Bosque-5 (BO-5):** Recorre parte de La Esperanza, Avenida Pedro de Heredia, sector Boston, desde la carrera 31 hasta la carrera 46, Alcibía desde el puente Bazaruto hasta la carrera 35 y Boston de la carrera 35 hasta la carrera 46, Avenida Pedro Romero, Camino del Medio y La Candelaria.

Alimenta los siguientes clientes, entre otros: Casa Galicia, Funeraria Los olivos, Clínica de la Mujer, Centro de Diagnóstico y Cirugía Ambulatoria, Distri-candelaria

Good Year, Maderas Antioquia, Estación Acuacar la Esperanza, Promigas Tesca GMC 1001.

**Circuito Bosque-7 (BO-7):** Recorre la avenida Crisanto Luque, alimenta el barrio Alto Bosque y las Urbanizaciones Bahía, Los Almendros, El Country y los Corales. Entre los clientes de este circuito tenemos: Tuvinil, Lubricentro, Texaco, Almacenes Fuller, Estación de Acuacar, Clínica del ISS Enrique de la Vega, Clínica del ISS antigua, Condominio Santillana de los patios, INEM, Centro comercial Plaza Colon, Centro Comercial Plaza Colon, Clínica del niño sordomudo, Purina.

**Circuito Bosque-8 (BO-8):** Cobija El Prado, Amberes sector de la calle 28 entre calle Laureano Gómez y calle Boyacá, Avenida Pedro de Heredia sector Armenia entre la Iglesia de María Auxiliadora y la Carrera 48B, Urbanización Villa Liliana. Posee los siguientes clientes: Iglesia Maria Auxiliadora, Casa del Niño, Clínica de Maternidad Rafael Calvo, Maderas Mamonal, Invermaderas, Maderas avenida, maderas Santa Marta, Fabrica de muebles Rosa Maria, Clínica la Inmaculada, Surtigas, Colegio Real Cartagena, Clínica de tumores de Cartagena, Promigas, Tesca, GNC 1001, Autobol.

### 5.1.3 Subestación Cospique

Los clientes de esta subestación están distribuidos de la siguiente manera:

Tabla 25. Cantidad de clientes de los circuitos de la Subestación Cospique.

SMT	CANTIDAD DE CLIENTES					% CLIENTES					% DEMANDA				
	R	I	C	O	AP	R	I	C	O	AP	R	I	C	O	AP
CO_02	0	10	11	2	0	0	43,5	47,82	8,69	0	0	49,3	42,42	8,29	0

Base de Datos de Instalaciones BDI de ELECTROCOSTA – ELECTRICARIBE S.A. E.S.P y software, S.G.C. Lista de Gestión Comercial de ELECTROCOSTA – ELECTRICARIBE S.A. E.S.P

**Circuito Cospique-2 (CO-2):** Alimenta los siguientes clientes: Biofilm, Colclinker (Cantera), Vikingos, Ferrocem, Astilleros Cartagena, Océanos, Pezcalti, Jabonería del Caribe, Polymer, Concretos Premezclados, Industria Harinera Murra, Atuncol, Álvarez y Collins, Centro Náutico Pesquero (Sena).

#### 5.1.4 Subestación Chambacú

La cobertura específica de los circuitos está definida de la siguiente manera:

Tabla 26. Cantidad de clientes de los circuitos de la Subestación Chambacú

SMT	CANTIDAD DE CLIENTES					% CLIENTES					% DEMANDA				
	R	I	C	O	AP	R	I	C	O	AP	R	I	C	O	AP
CU-1	3816	1	67	7	0	98,1	0,02	1,72	0,17	0	78,7	0,04	20,4	1,17	0
CU-2	3135	8	503	17	0	85,8	0,21	13,73	0,46	0	56,3	2,35	36,8	4,53	0
CU-3	384	7	448	22	0	44,9	0,81	52,03	2,55	0	20,7	4,57	60,4	14,3	0
CU-4	7074	3	70	20	0	98,7	0,04	0,97	0,27	0	90	0,11	8,39	1,5	0
CU-5	4139	4	316	16	0	92,9	0,08	7,06	0,35	0	73,3	0,42	22,2	3,98	0
CU-6	124	6	967	46	0	10,4	0,52	84,6	4,02	0	3,77	0,97	75,5	19,7	0
CU-7	956	2	637	25	0	59,1	0,12	39,32	1,54	0	33,0	0,09	58,5	8,32	0
CU-8	1020	12	1057	34	0	48,4	0,56	49,78	1,6	0	17,6	1,4	67,8	13	0
CU-9	4345	3	184	15	0	95,5	0,06	4,04	0,32	0	70,6	1,0	37,3	7,68	0

Base de Datos de Instalaciones BDI de ELECTROCOSTA – ELECTRICARIBE S.A. E.S.P y Software, S.G.C. Lista de Gestión Comercial de ELECTROCOSTA – ELECTRICARIBE S.A. E.S.P

**Circuito Chambacú-1 (CU-1):** Recorre parte de Torices, Paseo de Bolívar-carrera 17 hasta la calle 47 y calle 47 hasta carrera 3ª de Marbella.

Entre sus principales clientes tenemos: Telecartagena (planta Torices), colegio la Salle, tanque Acucar –Nariño.



**Circuito Chambacú-2 (CU-2):** Alimenta los Barrios Lo Amador, Espinal, Pie de la Popa, Ave Pedro Heredia desde Cerro San Felipe hasta la Funeraria Flórez, La Española y Conjunto Residencial Tequendama.

Alimenta los siguientes clientes en su ruta: Convento de la popa, Clínica Club de Leones, Telecom, Inravisión, Estación Texaco No 3, Clínica AMI, estadio Mono Judas, estadio los Leones, estación de Acuar en el pie de la popa, IAFIC, Centro Comercial Omni Plaza (Home Mart), Coliseo cubierto Bernardo Caraballo, cerro San Felipe, Olímpica Paseo Bolívar, Vehicosta y El Universal.

**Circuito Chambacú-3 (CU-3):** Recorre la avenida Escallón, Calles de: las Carretas, de los Dolores, del Coliseo, Ayos, Santo Domingo, Santos de Piedra, Inquisición, Baloco, Circunvalar entre Calle Gastelbondo hasta la Policía Nacional, Plaza de Bolívar y Usuarios adyacentes.

Alimenta a los siguientes clientes en su recorrido: Planta de Telecartagena en el centro, Banco de Bogotá, almacén Ley, Banco de Occidente, hotel Santa Teresa, hotel Plaza, Cámara de Comercio, Banco de la República, hotel Charleston, edificio Chambacu 19.

**Circuito Chambacú-4 (CU-4):** Carretera de Torices (carrera 14), Papayal, Pablo VI, Barrios San Pedro Libertad, Pedro Salazar, Canapote, Santa María, Daniel Lemaitre, Siete de Agosto, San Francisco, República del Caribe, Pablo VI-1º, Palestina y La Heroica.

Alimenta a los siguientes clientes entre otros: Colegio Liceo Bolívar, colegio Liceo Bolívar, Estación de Acuar en crespito, Estación de Acuar en Papayal.

**Circuito Chambacú-5 (CU-5):** Cubre el Barrio Manga, Av. del puente Jiménez, Pie del cerro.

Cobija a los siguientes clientes: el Universal, dulces de Colombia, Policía Nacional, Marina Santa Cruz, Carulla Express Manga, Universidad Tecnológica de Bolívar, club de pesca, Muelle turístico, Estación de Acuar en el pie del cerro.

**Circuito Chambacú-6 (CU-6):** Alimenta parte de la plazoleta de Telecom, Plazoleta EE.PP.MM., parte de la avenida Escallón, Portal de los Dulces, Plaza de la Aduana, Calle de la Amargura, Calle Cochera del Gobernador, Calle Román, parcial Calle del Arzobispado, Calle de las Damas, San Pedro Claver.

Alimenta los siguientes clientes: Lotería de Bolívar, hotel del Lago, Gobernación de Bolívar, Sena Administrativo, Banco de la República (suplencia eléctrica), Subtiendas Olímpica la Matuna.

**Circuito Chambacú-7 (CU-7):** Cubre el barrio San Diego, Circunvalar de la Serrezuela hasta conjunto residencial Las Bóvedas, Calle de la Moneda, Primera y Segunda de Badillo, Calle de San Agustín, Circunvalar del sector amurallado hasta la Plaza de la Artillería, Cuartel del Fijo, Joyería Onix y alrededores.

Alimenta los siguientes clientes: Universidad de Cartagena, hotel Santa Clara, almacén Vivero.

**Circuito Chambacú-8 (CU-8):** Recorre la Calle de la Media Luna, de Las Maravillas, de la Magdalena, Tripita y Media, San Andrés, Ave del Centenario, Ave. Luis C. López, Plazoleta Telecom, Ave. Daniel Lemaitre, Urdaneta Arveláez, Calle Panamá.

Alimenta los siguientes clientes: Alcaldía Mayor de Cartagena, Centro de Convenciones, Mister Babilla, Supertiendas Olímpica la Matuna, estación de policía de Chambacú, Banco Granahorrar, Banco Popular, Centro Comercial la Matuna.

**Circuito Chambacú-9 (CU-9):** Hace su recorrido por el barrio El Cabrero, Marbella, Crespo, Urbanización Cielomar y La Boquilla.

Entre los clientes importantes que cubre tenemos: Hotel las Américas, Aeropuerto Rafael Nuñez, hotel los Morros, Fiscalía General de la Nación, Centro Recreacional de Comfenalco, Club de Profesionales, estación de Acucar en Crespo, Merque Fácil Crespo.

### 5.1.5 Subestación Mamonal.

La distribución de los circuitos está definida de la siguiente manera:

Tabla 27. Cantidad de clientes de los circuitos de la Subestación Mamonal.

SMT	CANTIDAD DE CLIENTES					% CLIENTES					% DEMANDA				
	R	I	C	O	AP	R	I	C	O	AP	R	I	C	O	AP
MN_01	0	7	0	0	0	0	100	0	0	0	0	100	0	0	0
MN_03	0	1	0	0	0	0	100	0	0	0	0	100	0	0	0
MN_04	0	2	0	0	0	0	100	0	0	0	0	100	0	0	0
MN_05	0	10	0	0	0	0	100	0	0	0	0	100	0	0	0
MN_06	0	4	0	0	0	0	100	0	0	0	0	100	0	0	0
MN_08	2391	9	26	8	0	98,15	0,45	1,06	0,32	0	84,32	4,2	9,48	1,99	0

Base de Datos de Instalaciones BDI de ELECTROCOSTA – ELECTRICARIBE S.A. E.S.P y software, S.G.C. Lista de Gestión Comercial de ELECTROCOSTA – ELECTRICARIBE S.A. E.S.P

**Circuito Mamonal-1 (MN-1):** Clientes Zona Franca Mamonal, Acuapanama, Cabot, Lamitech, Dexton, Liquido Carbónico e Inversiones Cascabel.

**Circuito Mamonal-3 (MN-3):** Clientes Daw Química

**Circuito Mamonal-4 (MN-4):** Clientes Plantas Industriales Abocol, Amocar.

**Circuito Mamonal-5 (MN-5):** Clientes Cabarria, Esso Col. Planta de Lubricantes, Quimor, Colterminales, Abocol-suplencia, Gasoducto San Andres, Amocar (suplencia), Ecopetrol (suplencia) y Paad.

**Circuito Mamonal-6 (MN-6):** Clientes Agrevo, Materia de Bavaria, Bitucol y La Ladrillera La Clay.

**Circuito Mamonal-8 (MN-8):** Alimenta los municipios de Pasacaballos, Barú, Ararca, y Santana.

Posee los siguientes clientes: Langostinos de Colombia, Carbones del Caribe, Punta Iguana, Tanque de Bombeo de la Zona Franca, Avícola Arrecife, Colec Invesment.

### 5.1.6 Subestación Nueva Cospique

La Subestación Nueva Cospique posee 7 alimentadores de 13.8 Kv, los cuales recorren un gran número de industrias de la Zona Industrial de Mamonal. La distribución de los clientes por circuito propios de la Empresa es la siguiente:

Tabla 28. Cantidad de clientes de los circuitos de la Subestación Nueva Cospique.

SMT	CANTIDAD DE CLIENTES					% CLIENTES					% DEMANDA				
	R	I	C	O	AP	R	I	C	O	AP	R	I	C	O	AP
NCO_01	0	4	13	1	0	0	12,5	81,3	6,25	0	0	3,7	90,4	5,95	0
NCO_02	4220	21	155	11	0	95,75	0,47	3,51	0,24	0	61,02	8,05	29,9	1,04	0

Base de Datos de Instalaciones BDI de ELECTROCOSTA – ELECTRICARIBE S.A. E.S.P y software, S.G.C. Lista de Gestión Comercial de ELECTROCOSTA – ELECTRICARIBE S.A. E.S.P

**Circuito Nueva Cospique-1 (NCO-1):** Alimenta los siguientes clientes: Vanleer, Agafano, Alprogas y Cotecmar, Dispensario ISS Mamonal y Banco Popular Mamonal.

**Circuito Nueva Cospique-2 (NCO-2):** Alimenta los siguientes clientes: Cyanamid de Col., Telecartagena, Oxigeno Optimo, Frigopesca, Promigas, Ciba Geigy, Proleca, Lime, Acv Muebles, Recsa, Equipos y Servicio, Laboratorio Gerco, Precon, Insa, Aseacaribe, Indupollo, Subsuelo de la Costa, Industria Quimica Razzoli Real, Construcciones Fortich, Mateucci, Cantera de Colclinker, Distribuidora de Sal La Candelaria, Termocandelaria.

### 5.1.7 Subestación Ternera

La cobertura específica de los circuitos está definida de la siguiente manera:

Tabla 29. Cantidad de clientes de los circuitos de la Subestación Ternera.

SMT	CANTIDAD DE CLIENTES					% CLIENTES					% DEMANDA				
	R	I	C	O	AP	R	I	C	O	AP	R	I	C	O	AP
TA-3	7373	2	596	8	0	92,4	0,02	7,46	0,1	0	76,07	0,4	22,05	1,48	0
TA-4	10914	2	54	15	0	99,35	0,01	0,49	0,13	0	96,66	0,02	2,18	1,13	0
TA-5	12439	2	257	24	0	97,77	0,01	2,02	0,18	0	83,35	0,49	14,54	1,62	0
TA-6	10757	31	243	50	1	97,06	0,27	2,19	0,45	0	82,59	2,32	12,56	1,72	0,8
TA-7	0	1	2	0	0	0	33,3	66,66	0	0	0	69,4	30,59	0	0
TA-8	8201	6	373	19	0	95,37	0,06	4,33	0,22	0	78,93	0,33	19,77	0,98	0

Base de Datos de Instalaciones BDI de ELECTROCOSTA – ELECTRICARIBE S.A. E.S.P y software, S.G.C. Lista de Gestion Comercial de ELECTROCOSTA – ELECTRICARIBE S.A. E.S.P

**Circuito Ternera-3 (TA-3):** Alimenta los barrios Alameda La Victoria, Villa de la Victoria, Santa Lucía, El Socorro, parte de Blas de Lezo, Los Ciruelos, Beirut, La Plazuela, Siboney, Bomba Terpel Ternera, San Fernando Cra 80, 81 y 81A, parte de San José de los Campanos, Los Angeles.

Tiene como clientes a: Carulla Santa Lucia, Centro Comercial la Plazuela, Almacenes Sao Olimpica, Carcel de Ternera, Centro Recreacional San Sebastian, Promigas-Terpel, Centro Comercial e Industrial de Ternera.

**Circuito Ternera-4 (TA-4):** Alimenta parte de San Fernando, La Consolata, San Pedro Mártir, parte de Blas de Lezo, parte de El Carmelo y El Milagro, Villa Rubia, Los Jardines, Nuevo Jardín, El Cielo, El Paraíso, La Sierrita, El Reposo, Villa Angel, María Cano, Nazareno, Nelson Mandela, Cesar Flórez, El Educador, Sectores unidos y Tubo Caribe - suplencia.

**Circuito Ternera-5 (TA-5):** Recorre El Recreo, Urbanización Valencia, El Edén, Urbanización Anita, parte de Los Alpes, Alto de los Alpes, La Princesa, 13 de Junio, Chapacua, parte de San José de los Campanos, parte de La Providencia, La Concepción, parte de El Gallo, Fredonia, Nuevo Paraíso, Las Palmeras, Ricaute, La Playa, La Magdalena, Las Américas, Nuevas Américas, Sevilla, Ucopín, Urbanización Costa del Sol, Urbanización Villas del Sol, Urbanización El Edén, Urbanización Villas de los Alpes, Urbanización Bella Suiza.

Clientes pertenecientes a este circuito: Clínica Madre Bernarda, Fire, Centro de Escanografía, Centro Medico Santa Lucia, Universidad San Buenaventura, Club Social de Trabajadores, EPM, Club Social de Trabajadores de Telecom, Paraíso del Conde, Liceo Pedro de Heredia.

**Circuito Ternera-6 (TA-6):** Plan Parejo, Urbanización El valle, Altamira, Matute, Puente Honda, Turbaco, Cañaveral, Turbana, Ballestas.

Entre los clientes importantes de este circuito se tiene Centro Recreacional los Lagos, Jardín Botánico, Restaurante Selva Negra, Cervecería Águila, Sena-Comercial, Restaurante de Res, Parque Cementerio Jardines de Paz, Coralina, Pisos S.A., Club Campestre.

**Circuito Ternera-7 (TA-7):** Entre los clientes importantes se tiene Tubocaribe, Universidad Tecnológica, Perfumería Lemaitre.

**Circuito Ternera-8 (TA-8):** Urbanización El Rodeo, Carretera La Cordialidad desde Estación de Servicio El Gallo hasta el Pozón, El Pozón, Villa Estrella, Villa Rosita, parte de El Gallo, Simón Bolívar, 11 de Noviembre, manga de Doña Manuela, Parte de San José de los Campanos, Parte de Urb. Anita, Barrio Medellín, Santa Mónica, parte de La Providencia.

Estación de servicio Buenaventura-San Fernando, Estación Terpel en La Cordialidad, Terminal de transporte, Club Social los Heroicos, Club Social del ISS,

Comfamiliar, Transmisores RCN, Casa de Retiros Alejandría, Estación de Servicio Terpel en Ternera, Promigas doña Manuela GMC 1002.

### 5.1.8 Subestación Zaragocilla

La cobertura específica de los circuitos está definida de la siguiente manera:

Tabla 30. Cantidad de clientes de los circuitos de la Subestación Zaragocilla.

SMT	CANTIDAD DE CLIENTES					% CLIENTES					% DEMANDA				
	R	I	C	O	AP	R	I	C	O	AP	R	I	C	O	AP
ZG-1	2825	2	82	10	0	96,77	0,06	2,8	0,34	0	80,9	1,14	15,75	2,87	0
ZG-2	8136	5	313	28	0	95,92	0,05	3,69	0,33	0	78,7	2,16	15,71	3,37	0
ZG-3	4218	2	102	6	0	97,45	0,04	2,35	0,13	0	92,7	0,19	6,5	0,56	0
ZG-4	7867	1	97	7	0	98,68	0,01	1,21	0,08	0	94,7	0,12	3,67	1,43	0
ZG-5	4329	1	36	13	0	98,85	0,02	0,82	0,29	0	85,1	0,06	2,78	12,1	0
ZG-6	5534	1	144	3	0	97,39	0,01	2,53	0,05	0	87,1	0,12	12,68	0,11	0

Base de Datos de Instalaciones BDI de ELECTROCOSTA – ELECTRICARIBE S.A. E.S.P y software, S.G.C. Lista de Gestion Comercial de ELECTROCOSTA – ELECTRICARIBE S.A. E.S.P

**Circuito Zaragocilla-1 (ZG-1):** Alimenta El Sector Armenia (detrás del Tránsito), La Villa, parte de Tesca, Tesca Nuevo, Olaya Herrera desde el Foco Rojo hasta la carrera 67 y Sector Rafael Nuñez.

Posee los siguientes clientes: Estación de servicio el tigre, plaza de toros(suplencia), estadio 11 de noviembre(suplencia), Transmisores emisora fuentes, Arrocera Bolívar, Estación de Acucar en Olaya Herrera, Estación de Acucar en el Libano.

**Circuito Zaragocilla-2 (ZG-2):** Cubre el barrio Escallón Villa, parte de Zaragocilla, parte de El Cairo, Las Gaviotas, La Heroica, Los Ejecutivos, Avenida Pedro de Heredia desde El Sena hasta Villa Sandra, Urbanización Costa Linda, Urbanización Castillete, Urbanización Olímpica, República de Venezuela, Chiquinquirá.

Pertenecen a este circuito los siguientes clientes: Plaza de toros, Estadio 11 de noviembre, Almacén ley Los ejecutivos, Supertiendas Olímpica's, Sena ( industrial), Comfenalco, Centro Recreacional el Edén, Centro medico Los ejecutivos, Colegio departamental, Indupollo.

**Circuito Zaragocilla-3 (ZG-3):** Recorre parte de Ceballos, Antiguo Campestre, parte de Campestre nuevo, parte del Milagro, El Golf, parte de La Gloria, Villa Lorena, La Fragata, Vista Hermosa, Manzanares, La Conquista, parte de Los Cerros, Urbanización Alcatraz, Bellavista, Urb. Santa clara.

Alimenta los siguientes clientes: Telecartagena el Campestre, Centro comercial Mamonal plaza, Bodega Alfredo Steckerl, Pujols y Asociados, Maderas y materiales, Marítima comercial, Taller industrial Servitec, Acuahielo, Muebles del Caribe, Maderas el Ceibal.

**Circuito Zaragocilla-4 (ZG-4):** Recorre Amberes, Piedra de Bolívar, España, parte de Andalucía, Junín, Las Lomas, José Antonio Galán, Carretera de Amberes desde la Carrera 40 hasta la carrera 48, Parte de 9 de Abril, parte de Las Brisas, Nueva Granada, Nuevo Bosque, parte de Zaragocilla, La Campiña, Urbanización Barlovento, Los Laureles, Urbanización Britania.

Alimenta los siguientes cliente: Cruz Roja Bolívar, laboratorio Roosevelt, La gallera, Club social Colonia China, Colegio Colpuertos, Almacén alfa, Transmisores 6 y 25.

**Circuito Zaragocilla-5 (ZG-5):** Recorre parte de los Alpes, La Castellana, Urbanización Contadora, Las Gavias, La Floresta, Villa Sandra, Chipre, Calamares, Tacarigua, parte de Andalucía, La Gloria, Parte de Zaragocilla, Mirador de Zaragocilla, San Antonio, Los Angeles, desde El Mesón de Rafa hasta Bomba del Amparo, Urbanización Las Delicias, El Rubí, El Carmen, Villa Sandra 2.



Alimenta los siguientes clientes: Hospital San Pablo, Hospital Universitario, Funeraria Flores y Salcedo, Facultad de Medicina, Universidad de Cartagena, Facultad de Odontología, Facultad de Enfermería, Educación a distancia U de Cartagena, Biblioteca U de Cartagena, Estación de Acuacar en los calamares, Clínica Blas de Lezo, Clínica Blas de Lezo, Paseo la Castellana, Coco y miel, Edificio Cavipetrol.

**Circuito Zaragocilla-6 (ZG-6):** Alimenta la Urbanización Camagüey, La Troncal, Carretera El Bosque desde antigua Clínica del ISS hasta entrada a Tacarigua, Los Caracoles, La Central, Blas de Lezo Etapa 1 desde calle de La Creciente hasta Lava Autos El Socorro.

Tiene los siguientes clientes: Centro Recreacional Napoleón Perea, Estadio de Sofboll los Caracoles, Wikan, Estación Acuacar San Pedro, Liceo Nacional Femenino.

## **5.2 CURVAS DE CARGA TIPICA DE LOS CIRCUITOS**

Una curva de carga típica es una representación grafica del comportamiento de un circuito bajo condiciones normales de funcionamiento, a través de la cual se obtienen los valores máximos, mínimos y estables en el intervalo de cada hora del día.

El análisis de las curvas de carga de los circuitos de la zona Bolívar sector Norte siguió el presente procedimiento:

- Obtención de los datos carga horaria en MW a través de SCADA.
  
- Consolidación de los datos

- Carga de los datos SCADA en una herramienta creada en Excel, mediante la cual se pueden generar las curvas horarias del día o días que se deseen analizar del circuito.
- Grafica independiente de todos los domingos, sábados y día hábil.
- Selección de aquellos días sin fallas o interrupciones que alteren la curva normal de carga horaria.
- Promedios entre los domingos seleccionados, sábados y días hábiles para obtener la curva típica del circuito y de esta manera analizar la demanda y la posibilidad de atender carga de otro circuito.

El análisis esta basado en la consideración de que todos los circuitos son diferentes y aun mas la carga varia dependiendo del día y la hora. Estas curvas se encuentran en el Anexo X, donde se pueden observar las características de las cargas del circuito en el sistema, sean estas predominantemente residenciales, comerciales o industriales.

## **6. ANÁLISIS DE LAS TRANSFERENCIAS ZONA BOLÍVAR SECTOR NORTE**

Las transferencias se realizan según las necesidades y/o requerimientos del sistema, así se tiene transferencias parciales; que se dan cuando hay fallas en el recorrido de algún circuito y la carga aguas debajo de la falla se transfiere a otro circuito o cuando se requiere remodelar algunos tramos específicos de un circuito en particular y las redes no incluidas en la remodelación se transfieren a otros circuitos aledaños, y las transferencias totales; que suceden cuando hay fallas en la subestación origen del circuito ya sea por fallas en las generales, por ejemplo en los transformadores de potencia o específicamente en algunos de los elementos que conforman la celda de Media Tensión.

En la Zona Bolívar sector Norte se vienen realizando transferencias parciales entre los circuitos y se adelantan proyectos y adecuaciones que mejoren basados en la Arquitectura de Red que permitan realizar transferencias totales.

### **6.1 PROYECTOS DE TRANSFERENCIAS FUTURAS**

La Empresa Electrocosta-Electricaribe S.A. E.S.P. Zona Bolívar sector Norte se encuentra realizando proyectos de construcción y adecuación de nuevos circuitos sin carga, también llamados Cable cero, que darán suplencia total a otros circuitos con cargas importantes en caso de presentarse una falla o mantenimiento programado. Los proyectos que actualmente se vienen realizando con el fin de realizar transferencias totales son:

- Proyecto Bocagrande 6 (BG\_06), consiste en la adecuación de un circuito que será el Bocagrande 6 (BG\_06), el cual servirá como cable cero para 5 de los 6 actuales circuitos de la subestación Bocagrande y apoyo para otros 3 de la subestación Chambacú, con lo cual se tiene la primera fase de una espiga apoyada entre estas dos subestaciones.

Cuando un circuito de la subestación Bocagrande es sometido a una adecuación o mantenimiento en frío, en cualquier parte de su recorrido, se hace necesario el descargo total del mismo, con el consecuente pago de compensaciones. Para evitar esto, se requiere la construcción de un circuito, para lo cual se aprovecharía la existencia de una celda de reserva en la Subestación Bocagrande. Este circuito tendrá una longitud de 5,6 Km. de red MT a 13.8 kv, trifásica, en cable 4/0 CU en concordancia con la implantación de la arquitectura de red de Unión FENOSA Internacional.

- Proyecto Mamonal 2 (MN\_02), consiste en la adecuación del circuito Mamonal 2 (MN\_02), cable cero e instalación de Elementos de Corte Swiches tripolares en SF6, en la Zona Industrial de Mamonal con el fin de evitar el disparo de los interruptores de cabecera de los alimentadores de la Subestación y que servirá de apoyo para los circuitos en explotación de Mamonal y de Nueva Cospique, en caso de que se requiera realizar alguna transferencia Total o parcial. Este circuito estará en calibre 350 MCM de CU e ira sobre las mismas estructuras del circuito MN\_01. La Zona de Mamonal es uno de los mercados mas importantes de Bolívar para la empresa Electrocosta-Electricaribe S.A. E.S.P., debido a la gran cantidad de clientes Industriales cuyos consumos de energía superan en un 40% el de otros clientes.

- Instalación de Swiches para transferencia de carga entre circuitos, que permitan realizar maniobras bajo los criterios de confiabilidad, seguridad y menor tiempo de operación. Este proyecto se viene realizando en el presente año, con el cual se aspira atender circuitos con clientes importantes en caso de ocurrencia de alguna falla o mantenimiento programado.

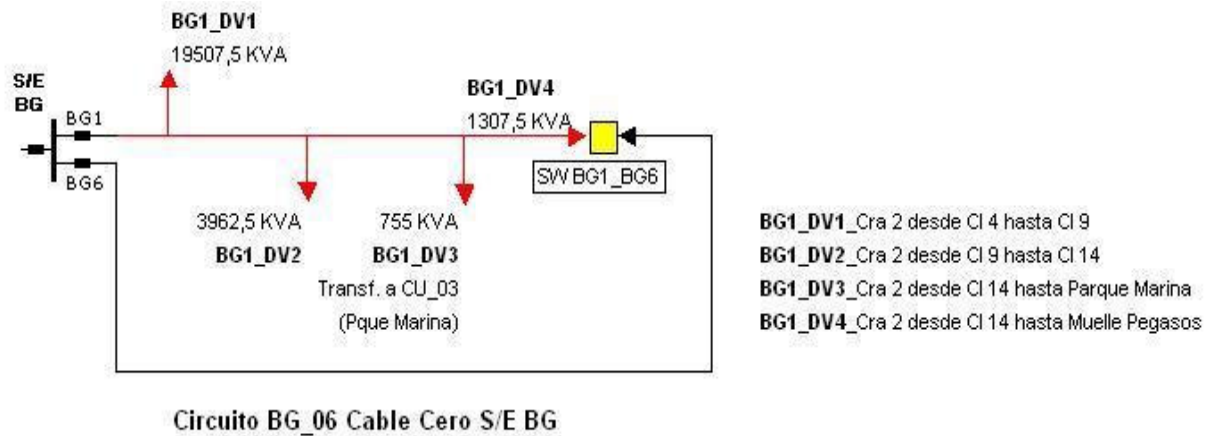
Con la implementación y realización de estos proyectos se conseguiría realizar las siguientes transferencias de carga:

#### **6.1.1 Transferencia de carga entre BG\_01 y BG\_06**

Con el proyecto en construcción del circuito BG\_06 se brindara suplencia a BG\_01, para lo cual se requiere la adecuación de 2000 m del circuito BG\_01 en Bocagrande Av. San Martín desde la calle 9 hasta el Muelle de Los Pegazos, donde se conectará al BG-6, además se instalara un Swiche (SW) tripolar en SF6 en el Muelle de los Pegazos (punto de encuentro de los circuitos), para conformar una estructura de respaldo del tipo Espiga con la cual se pueda transferir una carga máxima de 5.80 MW<sup>12</sup> soportada por el BG\_06 debido a las condiciones técnicas de este circuito el cual tendría conductor en calibre 4/0 CU. De igual manera los transformadores de corriente de este alimentador tiene una relación de 600/5 condición que hace viable esta transferencia.

En la Figura 7 se observa el diagrama ortogonal para la transferencia entre estos circuitos.

Figura 7. Diagrama ortogonal de transferencia entre BG\_01 y BG\_06



*Condiciones Iniciales:* SW BG1\_BG6(Muelle de los Pegasus): Abierto

*Operación*

1. Abrir interruptor de cabecera de BG\_01
2. Cerrar SW BG1\_BG6 para realizar la transferencia.
3. Quedan transferidas todas las derivadas BG1\_DV1, BG1\_DV2, BG1\_DV3 y BG1\_DV4 del circuito BG\_01 al BG\_06.

*Condiciones Finales:* SW BG1\_BG6 (Muelle de los Pegasus): Cerrado

### 6.1.2 Transferencia de carga entre BG\_02 y BG\_06

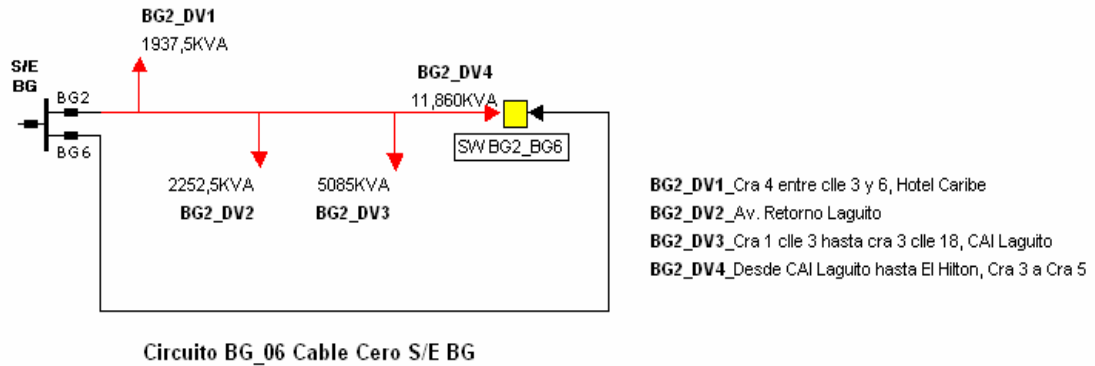
Para realizar la transferencia entre BG-02 y BG\_06, es necesario prolongar 450 m el extremo de este circuito desde el Hotel Hilton por la Avenida del retorno en El Laguito hasta la Cra 3ª con CI 4 de Bocagrande donde se encuentra con el Cable Cero BG-06 e instalar un Swiche (SW) tripolar en SF6 en este punto, con el fin de conformar una Espiga que permita transferir una carga máxima de 3.60 MW<sup>13</sup> la cual puede ser soportada por el circuito BG\_06 debido a las características técnicas de este circuito.

<sup>12</sup> Carga máxima del circuito Bocagrande 1, tomada de los datos arrojado por SCADA

<sup>13</sup> Carga máxima del circuito Bocagrande 2, tomada de los datos arrojados de SCADA

En la Figura 8 se observa el diagrama ortogonal para la transferencia entre estos circuitos.

Figura 8. Diagrama ortogonal de transferencia entre BG\_02 y BG\_06



*Condiciones Iniciales:* SW BG2\_BG6(Cra 3ª con CI 4): Abierto

*Operación*

1. Abrir interruptor de cabecera del circuito Bocagrande 2.
2. Cerrar SW BG2\_BG6 para realizar la transferencia.
3. Quedan transferidas todas las derivadas BG2\_DV1, BG2\_DV2, BG2\_DV3 y BG2\_DV4 del circuito BG\_02 al BG\_06.

*Condiciones Finales:* SW BG2\_BG6 (Cra 3ª con CI 4): Cerrado

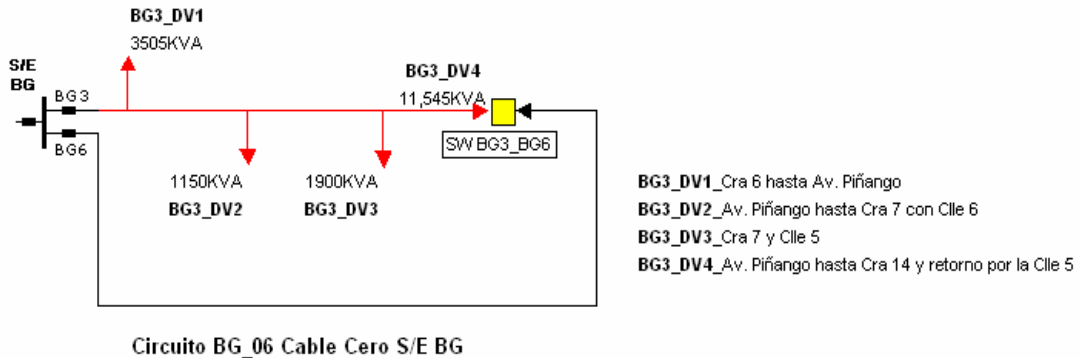
### 6.1.3 Transferencia de carga entre BG\_03 y BG\_06

Para esta maniobra se hace necesario prolongar el extremo de BG\_03 1400 m desde el Club Naval hasta la Cra 6 por toda la CI 5 en Bocagrande, donde se conectará a BG-06 y se instalara un Swiche (SW) tripolar en SF6 en el punto de encuentro de los circuitos formando una estructura en espiga que permita transferir una carga máxima de 3.00 MW<sup>14</sup> que sea soportada por BG\_06 de acuerdo a las características técnicas de este nuevo circuito.

<sup>14</sup> Carga máxima del circuito Bocagrande 3, tomada de los datos arrojados por SCADA

En la Figura 9 se observa el diagrama ortogonal para la transferencia entre estos circuitos.

Figura 9. Diagrama ortogonal de transferencia entre BG\_03 y BG\_06



*Condiciones Iniciales:* SW BG3\_BG6 (Cra 6 CI 5): Abierto

*Operación*

1. Abrir interruptor de cabecera del circuito Bocagrande 3.
2. Cerrar SW BG3\_BG6 para realizar la transferencia.
3. Quedan transferidas todas las derivadas BG3\_DV1, BG3\_DV2, BG3\_DV3 y BG3\_DV4 del BG\_03 al circuito BG 6.

*Condiciones Finales:* SW BG3\_BG6 (Cra 6 CI 5): Cerrado

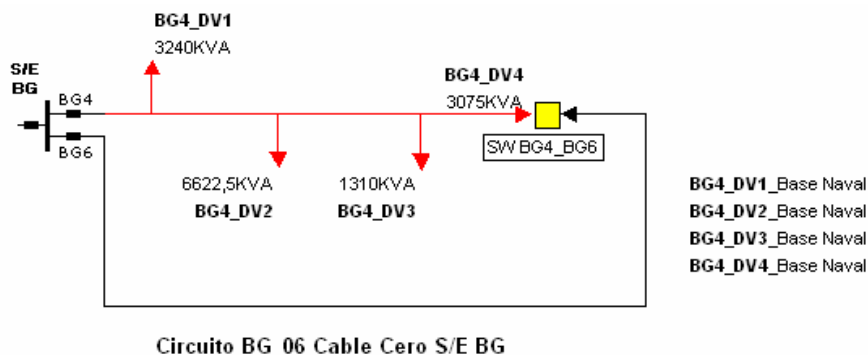
#### 6.1.4 Transferencia de carga entre BG\_04 y BG\_06

Para hacer posible esta transferencia se hace necesario prolongar 180 m el BG\_04 por la calle 10A, desde el interior de la Base Naval hasta la Av. San Martín a la altura de Seguros Bolívar, donde se conectará al extremo del circuito Cero BG\_06 por medio de un Swiche (SW) tripolar en SF6 que se instalara en el punto de encuentro de los circuitos, para lograr de esta manera conformar una espiga como estructura de respaldo que haga posible la transferencia de una carga



máxima de 3.30 MW<sup>15</sup>, la cual puede ser soportada por el BG\_06 debido a las condiciones técnicas de este circuito. En la Figura 10 se observa el diagrama ortogonal para la transferencia entre estos circuitos.

Figura 10. Diagrama ortogonal de transferencia entre BG\_04 y BG\_06



*Condiciones Iniciales:* SW BG4\_BG6 (Seguros Bolívar): Abierto

*Operación*

1. Abrir interruptor de cabecera del circuito Bocagrande 4.
2. Cerrar SW BG4\_BG6 para realizar la transferencia.
3. Quedan transferidas todas las derivadas BG4\_DV1, BG4\_DV2, BG4\_DV3 y BG4\_DV4 del BG\_04 al BG6.

*Condiciones Finales:* SW BG4\_BG6 (Seguros Bolívar): Cerrado

### 6.1.5 Transferencia de carga entre BG\_05 y BG\_06

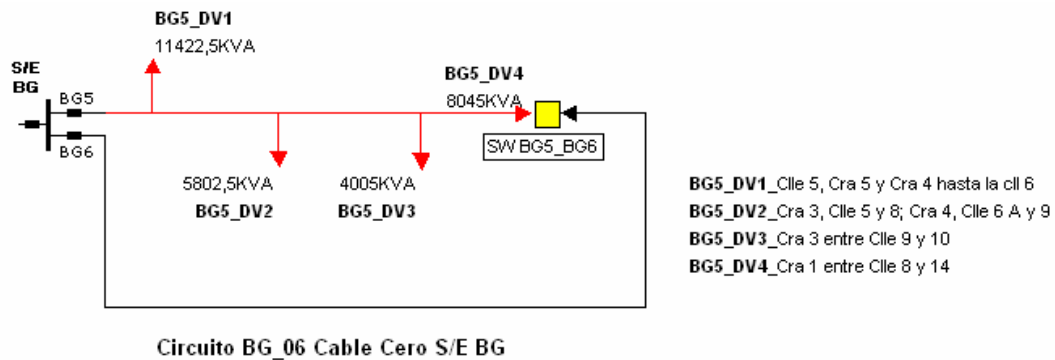
El trabajo necesario para implementar esta transferencia comprende la construcción de 370 m y adecuación de 1000 m del BG\_05 en Bocagrande Av. 1ª desde la calle 9 hasta la 14, donde se conectará al BG\_06 y la instalación de un Swiche (SW) tripolar en SF6 en el punto de encuentro de los circuitos, para lograr

<sup>15</sup> Carga máxima del circuito Bocagrande 4, tomada de los datos arrojados por SCADA

de esta manera conformar una espiga como estructura de respaldo que haga posible la transferencia de una carga máxima de 4.30 MW<sup>16</sup> la cual puede ser soportada por el BG\_06 debido a las condiciones técnicas de este circuito.

En la Figura 11 se observa el diagrama ortogonal para la transferencia entre estos circuitos.

Figura 11. Diagrama ortogonal de transferencia entre BG\_05 y BG\_06



*Condiciones Iniciales:* SW BG5\_BG6 (Av. 1ª CI 14): Abierto

#### *Operación*

1. Abrir interruptor de cabecera del circuito Bocagrande 5.
2. Cerrar SW BG5\_BG6 para realizar la transferencia.
3. Quedan transferidas todas las derivadas BG5\_DV1, BG5\_DV2, BG5\_DV3 y BG5\_DV4 del BG\_05 al BG\_06.

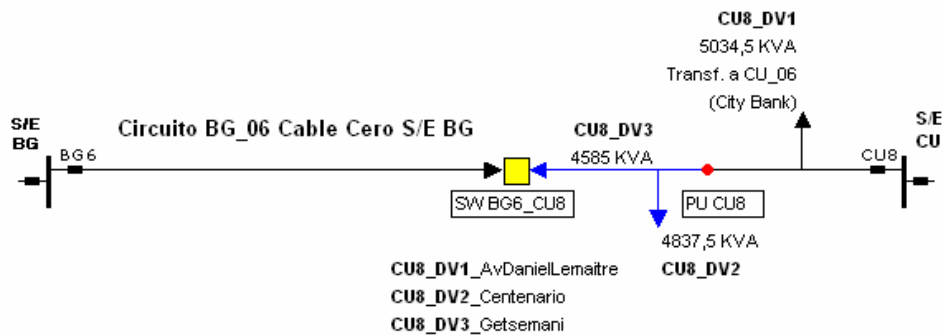
*Condiciones Finales:* SW BG5\_BG6 (Av. 1ª CI 14): Cerrado

<sup>16</sup> Carga máxima del circuito Bocagrande 5, tomada de los datos arrojados por SCADA

### 6.1.6 Transferencia de carga entre CU\_08 y BG\_06

El CU\_08 formara una estructura en pétalo apoyado con el BG\_06 con la cual se transfiere una carga máxima de 3.6 MW<sup>17</sup> de la carga total del circuito CU\_08 al BG\_06. Esta operación esta limitada a una transferencia parcial debido a las condiciones técnicas de este circuito que tiene en su matriz conductor en calibre 4/0 CU, pero al final donde se encuentra con el BG\_06 tiene un tramo subterráneo en conductor 2/0 XLPE, que no soportaría la carga total del circuito. En la Figura 12 se observa el diagrama ortogonal para la transferencia entre estos circuitos.

Figura 12. Diagrama ortogonal de transferencia entre CU\_08 y BG\_06



*Condiciones Iniciales:* SW CU8\_BG6 (Muelle de los Pegasos): Abierto

*Operación*

1. Abrir interruptor de cabecera del circuito Chambacú 8
2. Abrir puentes PU CU8 para aislar ramal a transferir.
3. Cerrar SW BG6\_CU8 para realizar la transferencia.
4. Quedan transferidas las derivadas, CU8\_DV2 y CU8\_DV3 del circuito Chambacú 8 al circuito Bocagrande 6.

*Condiciones Finales:* SW CU8\_BG6 (Muelle de los Pegasos): Cerrado

<sup>17</sup> Carga máxima que se puede transferir del circuito Chambacú 8 a Bocagrande 6, según lectura de corriente de la derivada

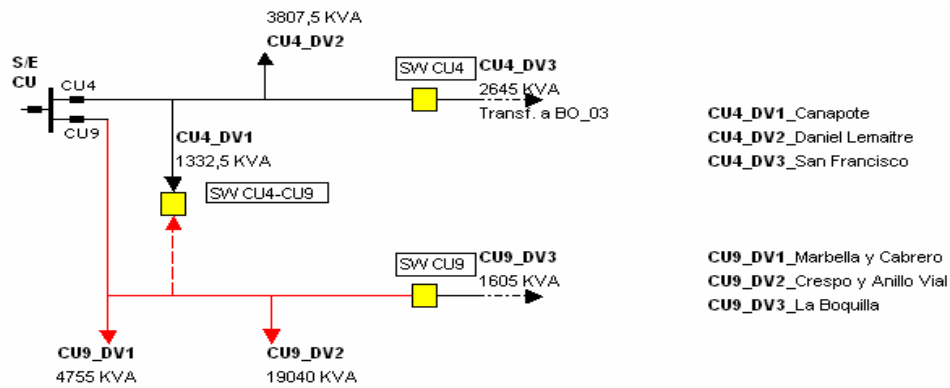
### **6.1.7 Transferencia entre CU\_04 y CU\_09**

Las obras necesarias para llevar a cabo esta transferencia comprende la instalación de un Swiche (SW) tripolar en SF6 en el CAI de crespo, punto de encuentro de los dos circuitos, donde se formara una estructura de respaldo en pétalo. Cabe anotar que esta transferencia es unidireccional, es decir, el CU\_04 puede atender el CU\_09 pero el CU\_09 no puede dar suplencia debido a los dos tramos subterráneos en conductor 1/0 XLPE ubicado a la altura del edificio Torres de Cadis y el puente Romero Aguirre limitando la corriente que podría soportar en estado de transferencia.

El mencionado circuito tiene un punto de encuentro con el CU\_04, habiendo sido adecuada la totalidad de su matriz en cable de CU calibre 4/0 AWG, por lo que tiene capacidad de recibir la transferencia parcial del CU\_09 en casos de hora pico, abriendo el SW del CU\_09 de La Boquilla y el SW del CU\_04 del Barrio San Francisco. La carga a transferir es de 2.89 MW<sup>18</sup> que corresponden a 140 A del CU\_09 con la carga de La Boquilla deslastrada con lo que el CU\_04 quedaría con una carga total de 390 A ya que su carga normal es 250 A en estado normal de funcionamiento restando la carga deslastrada de 60 A aproximadamente del barrio San Francisco. Cabe anotar que se podría pasar la carga completa del CU\_09 al CU\_04 por capacidad de conductor pero no es factible debido a la relación de los TCs en la subestación que son de 400/5 para el CU\_04. Además esta transferencia se puede realizar de forma total para los casos de demanda baja como en horas de la madrugada.

En la Figura 13 se observa el diagrama ortogonal para la transferencia entre estos circuitos.

Figura 13. Diagrama ortogonal de transferencia entre CU\_04 y CU\_09



*Condiciones Iniciales:*

- Swiche SW CU4 (Frente Urb. Virrey): Cerrado
- Swiche SW CU9 (Boquilla, Rest. Compae Pello): Cerrado
- Swiche SW CU4-CU9 (Crespo CAI): Abierto

1. Deslastrar cargas de las derivadas CU4\_DV3 y CU9\_DV3, abriendo los Swiches SW CU4 y SW CU9.
2. Abrir interruptor de cabecera del circuito Chambacú 9.
3. Cerrar Swiche SW CU4-CU9 (Crespo CAI) para realizar la transferencia.
4. Quedan transferidas las derivadas CU9\_DV1 y CU9\_DV2 del CU\_09 al CU\_04.

*Condiciones Finales:*

- Swiche SW CU4 (Frente Urb. Virrey): Abierto
- Swiche SW CU9 (Boquilla, Rest. Compae Pello): Abierto
- Swiche SW CU4-CU9 (Crespo CAI): Cerrado

<sup>18</sup> Carga máxima que se puede transferir del circuito Chambacú 8 a Bocagrande 6, según lecturas de corriente de la derivada

### 6.1.8 Transferencia de carga entre CU\_08 y CU\_06

Las transferencias entre el CU\_06 y CU\_08 se realizarán mediante la instalación de un Swiche (SW) tripolar en SF6 en el punto de encuentro de los dos circuitos a la altura del Banco Citybank en el centro de la ciudad, formándose una estructura de apoyo en pétalo.

La derivada del CU\_08 que comprende la avenida Daniel Lemaitre toma una carga máxima de 2.10 MW<sup>19</sup> la cual podrá ser transferida al CU\_06 mediante el Swiche antes mencionado en caso de falla o en caso de obras programadas. Como la carga normal del CU\_06 es 5.5 MW se hace factible la transferencia ya que quedaría con 7.60 MW correspondiente a 369.78 A soportables por los conductores del CU\_06.

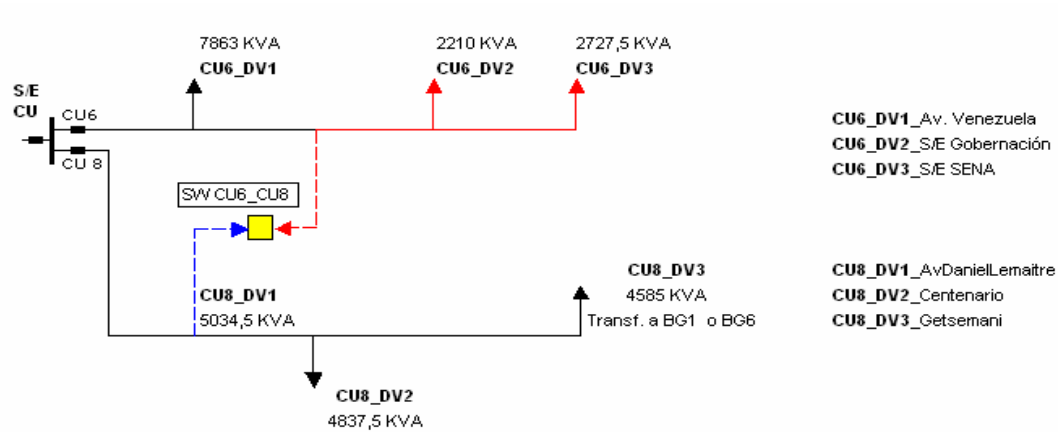
CU\_06 podrá ser igualmente transferido parcialmente al CU\_08 en caso de que ocurra una falla antes del punto de ubicación de este SW; para que esta transferencia sea factible deberá transferirse antes la carga del CU\_08 que se puede pasar ya sea al BG\_01 o BG\_06. La carga a transferir es de 89.13 A<sup>20</sup> aproximadamente que corresponde a la carga subterránea del CU\_06.

En la Figura 14 se observa el diagrama ortogonal para la transferencia entre estos circuitos.

---

<sup>19</sup> Carga máxima que se puede transferir del circuito Chambacú 8 a Bocagrande 6, según Lectura de corriente de la derivada

Figura 14. Diagrama ortogonal de transferencia entre CU\_08 y CU\_06



### Maniobra para pasar carga del CU\_06 al CU\_08

*Condiciones Iniciales:* Swiche SW CU6\_CU\_8 (Banco Citybank): Abierto

1. Abrir interruptor de cabecera del CU\_06.
2. Abrir puentes en doble terminal antes del SW CU6-CU8 sobre el recorrido del CU\_06.
3. Cerrar Swiche SW CU6-CU8 (Banco Citybank) para realizar la transferencia.
4. Quedan transferidas las derivadas CU6\_DV2 y CU6\_DV3 del CU\_06 al CU\_08.

*Condiciones Finales:* Swiche SW CU6-CU8 (Banco Citybank): Cerrado

### Maniobra para pasar carga del CU\_08 al CU\_06

*Condiciones Iniciales:* Swiche SW CU6\_CU\_8 (Banco Citybank): Abierto

1. Abrir interruptor de cabecera del CU\_08.
2. Abrir puentes en el comienzo de la derivada CU8\_DV1.
3. Cerrar Swiche SW CU6-CU8 (Banco Citybank) para realizar la transferencia.
4. Queda transferida la derivada CU8\_DV1 del CU\_08 al CU\_06.

<sup>20</sup> Carga máxima que se puede transferir del circuito Chambacú 6 a Chambacú 8, según Lectura de

Condiciones Finales: Swiche SW CU6-CU8 (Banco Citybank): Cerrado

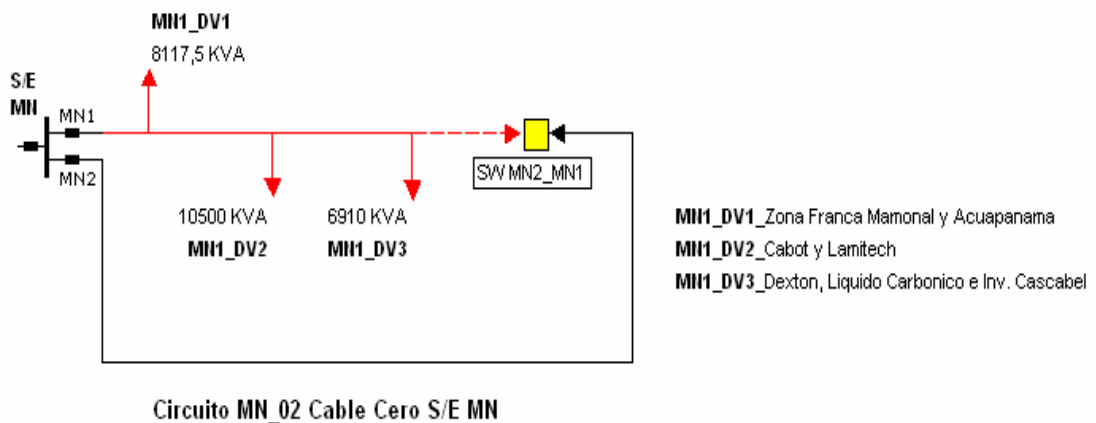
### 6.1.9 Transferencia de carga entre MN\_01 y MN\_02

Los circuitos MN\_02 (Cable Cero) y MN\_01 están registrados dentro de los circuitos de buenos recaudos y bajas perdidas con clientes industriales muy importantes para la empresa.

El objeto de este trabajo consiste en la implantación de la Arquitectura de Red sobre dos de los alimentadores de la empresa mediante la instalación de un Elemento de Corte (SW tripolar en SF6) en el punto terminal donde se encuentran las matrices de los alimentadores MN\_02 y MN\_01 a la altura de Van Leer en la zona industrial de Mamonal, para lograr de esta manera conformar una espiga como estructura de respaldo que haga posible la transferencia de una carga máxima de 6.90 MW<sup>21</sup>, la cual puede ser soportada por el MN\_02 debido a las condiciones técnicas de este circuito.

En la Figura 15 se observa el diagrama ortogonal para la transferencia entre estos circuitos.

Figura 15. Diagrama ortogonal de transferencia entre MN\_01 y MN\_02



corriente de la derivada

<sup>21</sup> Carga máxima del circuito Mamonal 1, tomada de los datos arrojados por SCADA



*Condiciones Iniciales:* SW MN2-MN1 (Van Leer): Abierto

*Operación*

1. Abrir interruptor de cabecera del circuito Mamonal 1.
2. Cerrar SW MN2-MN1 para realizar la transferencia.
3. Quedan transferidas todas las derivadas MN1\_DV1, MN1\_DV2 y MN1\_DV3 del MN\_01 al MN\_02.

*Condiciones Finales:* SW MN2\_MN1 (Van Leer): Cerrado

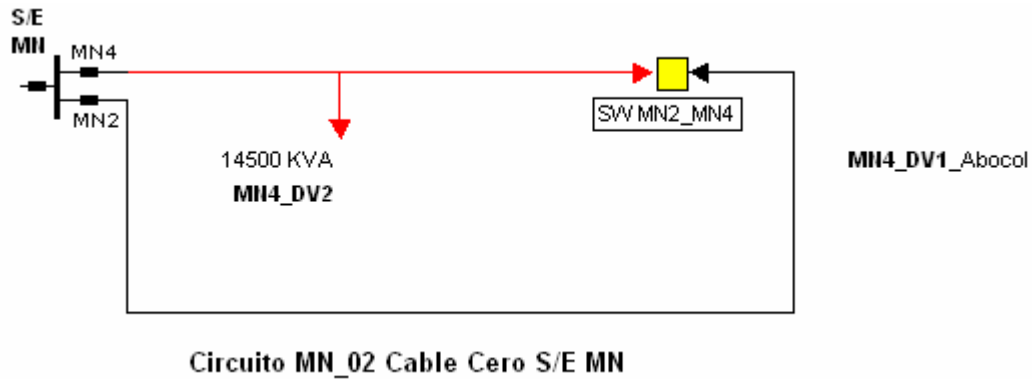
#### **6.1.10 Transferencia de carga entre MN\_04 y MN\_02**

Estos circuitos se han ido remodelando en los últimos años para mejorar la confiabilidad del sistema y poder hacer transferencia de carga entre los circuitos de las Subestaciones Mamonal y Nueva Cospique y actualmente se adelantan trabajos que consisten en la implantación de la Arquitectura de Red, sobre dos de los alimentadores de la empresa mediante la instalación de un Elemento de Corte (SW tripolar en SF6) en la Zona Industrial de Mamonal a la altura de Amocar en la zona industrial de Mamonal, para lograr de esta manera conformar una espiga como estructura de respaldo que haga posible la transferencia de una carga máxima de 1.2 MW<sup>22</sup>, la cual puede ser soportada por el MN\_02 debido a las condiciones técnicas de este circuito. En la Figura 16 se observa el diagrama ortogonal para la transferencia entre estos circuitos.

---

<sup>22</sup> Carga máxima del circuito Mamonal 4, tomada de los datos arrojados por SCADA

Figura 16. Diagrama ortogonal de transferencia entre MN\_04 y MN\_02



*Condiciones Iniciales:* SW MN2-MN4 (Amocar): Abierto

*Operación*

1. Abrir interruptor de cabecera del circuito Mamonal 4.
2. Cerrar SW MN2-MN4 para realizar la transferencia.
3. Queda transferida la derivada MN4\_DV1 del MN\_04 al MN\_02.

*Condiciones Finales:* SW MN2\_MN4 (Amocar): Cerrado

### 6.1.11 Transferencia de carga entre MN\_05 y MN\_02

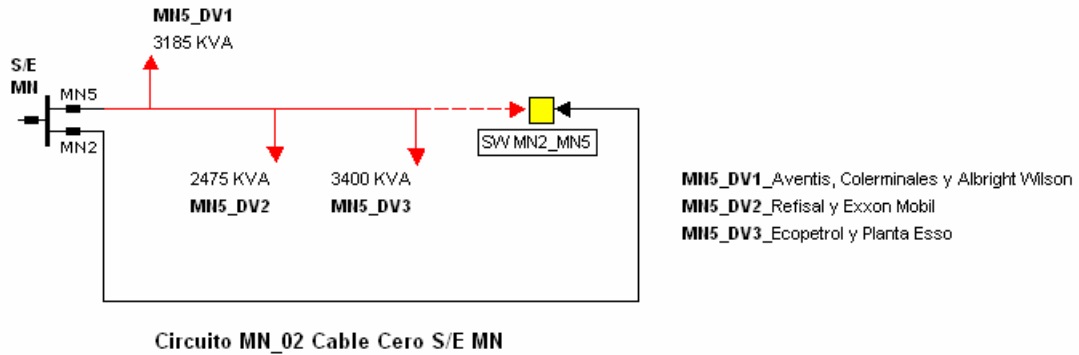
MN\_02 (Cable Cero) y MN\_05 tienen clientes industriales muy importantes para la empresa por lo cual se adelantan adecuaciones sobre estos dos alimentadores de la empresa mediante la instalación de un Elemento de Corte (SW tripolar en SF6) en la Zona Industrial de Mamonal a la altura de la empresa Van Leer, logrando de esta manera conformar una espiga como estructura de respaldo que haga posible la transferencia de una carga máxima de 1.2 MW<sup>23</sup>, la cual puede ser soportada por el MN\_02 debido a las condiciones técnicas de este circuito.

---

<sup>23</sup> Carga máxima del circuito Mamonal 5, tomada de los datos arrojados por SCADA

En la Figura 17 se observa el diagrama ortogonal para la transferencia entre estos circuitos.

Figura 17. Diagrama ortogonal de transferencia entre MN\_05 y MN\_02



*Condiciones Iniciales:* SW MN2-MN5 (Van Leer): Abierto

*Operación*

1. Abrir interruptor de cabecera del circuito Mamonal 5.
2. Cerrar SW MN2-MN5 para realizar la transferencia.
3. Quedan transferidas las derivadas MN5\_DV1, MN5\_DV2 y MN5\_DV3 del MN\_05 al MN\_02.

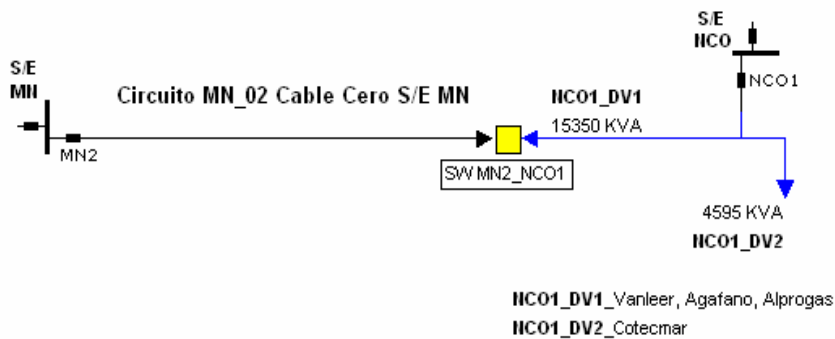
*Condiciones Finales:* SW MN2\_MN5 (Van Leer): Cerrado

### 6.1.12 Transferencia de carga entre MN\_02 y NCO\_01

El Alcance de los trabajos necesarios para realizar esta transferencia comprende la implantación de la Arquitectura de Red sobre dos de los alimentadores de la empresa mediante la instalación de un Elemento de Corte (SW tripolar en SF6) en un punto terminal donde se encuentran las matrices de los alimentadores

Mamonal 2 y Nueva Cospique 1 a la altura de Van Leer de la Zona Industrial de Mamonal, para lograr de esta manera conformar un pétalo apoyado como estructura de respaldo que haga posible la transferencia de una carga máxima de 6.20 MW<sup>24</sup>, la cual puede ser soportada por el MN\_02 debido a las condiciones técnicas de este circuito. En la Figura 18 se observa el diagrama ortogonal para la transferencia entre estos circuitos.

Figura 18. Diagrama ortogonal de transferencia entre MN\_02 y NCO\_01



*Condiciones Iniciales:* SW MN2-NCO1 (Van Leer): Abierto

*Operación*

1. Abrir interruptor de cabecera del circuito Nueva Cospique 1.
2. Cerrar SW MN2-NCO1 para realizar la transferencia.
3. Quedan transferidas las derivadas NCO1\_DV1 y NCO1\_DV2 del NCO\_01 al MN\_02.

*Condiciones Finales:* SW MN2\_NCO1 (Van Leer): Cerrado

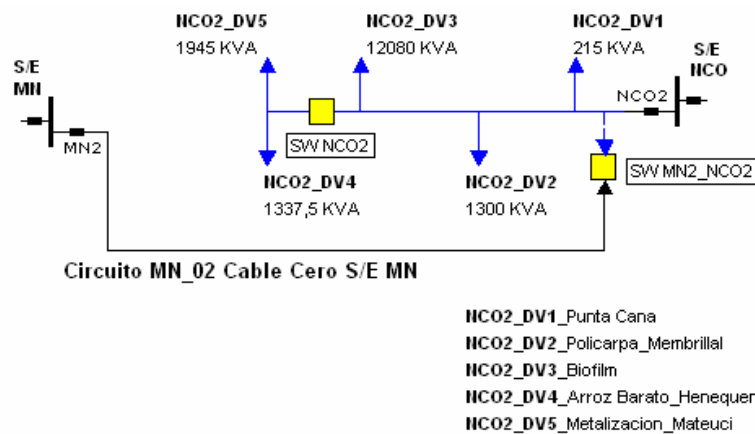
<sup>24</sup> Carga máxima del circuito Nueva Cospique 1, tomada de los datos arrojados por SCADA

### 6.1.13 Transferencia de carga entre MN\_02 y NCO\_02

Esta transferencia será posible con la implantación de la Arquitectura de Red sobre dos de los alimentadores de la empresa mediante la instalación de un Elemento de Corte (SW tripolar en SF6) a la altura de Van Leer en la Zona Industrial de Mamonal, para lograr de esta manera conformar un pétalo apoyado como estructura de respaldo que haga posible la transferencia de una carga máxima de 2.77 MW<sup>25</sup>, la cual puede ser soportada por el MN\_02 debido a las condiciones técnicas de este circuito.

En la Figura 19 se observa el diagrama ortogonal para la transferencia entre estos circuitos.

Figura 19. Diagrama ortogonal de transferencia entre MN\_02 y NCO\_02



<sup>25</sup> Carga máxima del circuito Nueva Cospique 2, tomada de los datos arrojados por SCADA

*Condiciones Iniciales:* SW MN2-NCO2 (Van Leer): Abierto

*Operación*

1. Abrir interruptor de cabecera del circuito Nueva Cospique 2.
2. Cerrar SW MN2-NCO2 para realizar la transferencia.
3. Quedan transferidas las derivadas NCO2\_DV1, NCO2\_DV2, NCO2\_DV3, NCO2\_DV4 y NCO2\_DV5 del NCO\_02 al MN\_02.

*Condiciones Finales:* SW MN2\_NCO2 (Van Leer): Cerrado

## 6.2 TRANSFERENCIAS FACTIBLES ACTUALMENTE

Las siguientes transferencias de carga pueden realizarse actualmente debido a que se cuenta con la Arquitectura de Red necesaria, algunas de estas transferencias pueden ser Parciales o Totales.

### 6.2.1 Transferencia de carga entre CU\_08 y BG\_01

En el CU\_08 formado en su mayoría por clientes residenciales y comerciales, se tiene instalada una Potencia de 16.817 KVA y una carga máxima de 6.00 MW<sup>26</sup>, la cual se presenta en días hábiles, donde la demanda comercial es mayor, mientras los días domingos y festivos la carga máxima es de 2.20 MW<sup>27</sup> que equivale a carga netamente residencial.

La derivada (Ramal) a transferir va desde el barrio Getsemaní hasta el muelle de los Pegasos y puede ser tomada por el circuito Bocagrande 1 (BG\_01) mediante un Swiche Tripolar en SF6 instalado en el Muelle de los Pegasos en el punto de encuentro de los dos circuitos, formando un pétalo apoyado como estructura de respaldo que permite la transferencia.

De igual manera la carga del BG\_01 que va desde el Muelle de los Pegasos hasta la Peluquería Diego Moya puede ser transferida al circuito Chambacú 8 (CU\_08) mediante el Swiche mencionado.

La carga máxima a transferir del CU\_08 al BG\_01 es de 1,6 MW<sup>28</sup> la cual puede ser soportada por el BG\_01 gracias a las condiciones técnicas de este circuito.

---

<sup>26</sup> Carga máxima del circuito Chambacú 8 tomada de los datos arrojados por SCADA

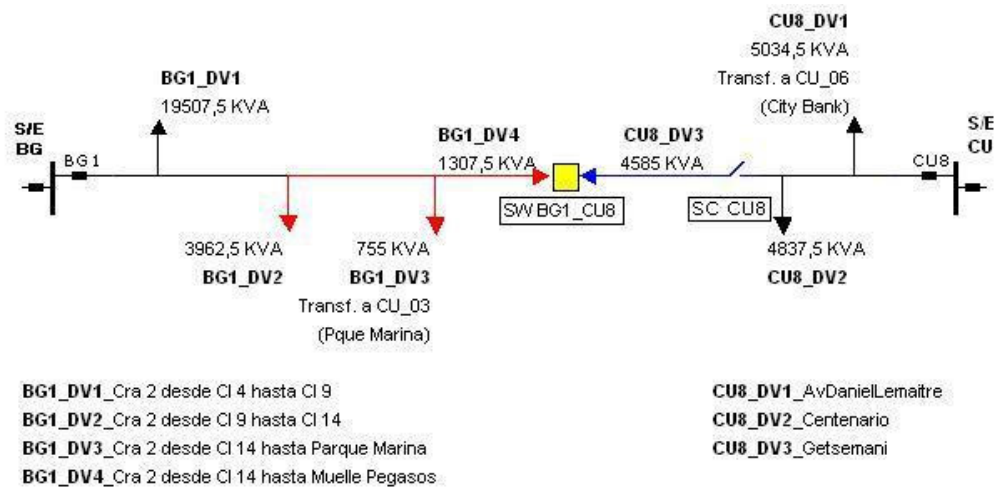
<sup>27</sup> Carga máxima del circuito Chambacú 8 tomada de los datos arrojados por SCADA los días domingos y festivos

<sup>28</sup> Carga máxima a transferir del circuito Chambacú 8 a Bocagrande 1, calculada según lectura de corriente.

La carga máxima a transferir del circuito BG\_01 al circuito CU\_08 es de 2,4 MW<sup>29</sup> la cual puede ser soportada por el CU\_08 debido a las características técnicas de este circuito.

En la Figura 20 se observa el diagrama ortogonal para la transferencia entre estos circuitos.

Figura 20. Diagrama ortogonal de transferencia entre CU\_08 y BG\_01



## Maniobra transferencia del BG\_01 al CU\_08

*Condiciones Iniciales:* SW BG1\_CU8 (M. Pegasos): Abierto

1. Abrir Interruptor de Cabecera del BG\_01 y abrir puentes en derivada a transferir.
2. Cerrar SW BG1\_CU8 para realizar la transferencia.
3. Quedan transferidas las derivadas BG1\_DV2, BG1\_DV3 y BG1\_DV4 del BG\_01 al CU\_08.

*Condiciones Finales:* SW BG1\_CU8 (M. Pegasos): Cerrado

<sup>29</sup> Carga máxima a transferir del circuito Bocagrande 1 a Chambacú 8, calculada según datos de lecturas de corriente.



## **Maniobra transferencia del CU\_08 al BG\_01**

### *Condiciones Iniciales:*

- Seccionadores SC CU8 (Entrada Getsemaní): Cerrado
  - SW BG1\_CU8 (M. Pegasos): Abierto
1. Abrir Seccionadores SC CU8 para aislar ramal a transferir disparando el circuito CU\_08 o en caso de falla en la salida.
  2. Cerrar SW BG1\_CU8 para realizar la transferencia.
  3. Queda transferida la derivada CU8\_DV3 del CU\_08 al BG\_01.

### *Condiciones Finales:*

- SC CU8 (Entrada Getsemaní): Abierto
- SW BG1\_CU8 (M. Pegasos): Cerrado

## **6.2.2 Transferencia de carga entre BG\_01 y CU\_03**

CU\_03 posee una Potencia total instalada de 15.700 KVA, y tiene una carga máxima de 6,00 MW<sup>30</sup>.

La derivada (Ramal) correspondiente a la carga de las Subestaciones (S/E) Gastelbondo, ICT y Santo Domingo puede ser tomada por el BG\_01, mediante unas intermedias o cajas cortacircuitos instaladas en el Parque de la Marina en el punto de encuentro de los dos circuitos, para formar una estructura de respaldo en pétalo apoyado que permite la transferencia; cabe resaltar que esta transferencia se realiza en la actualidad dependiendo de la necesidad del sistema, es decir, se limita la carga de la transferencia hasta cualquiera de las tres subestaciones del circuito Chambacú 3 por motivos de fallas o mantenimiento programado.

La carga del BG\_01 que va desde el Parque de la Marina hasta la Cra 2 con Calle 9 podría ser transferida al CU\_03 mediante las intermedias mencionadas. Cabe

---

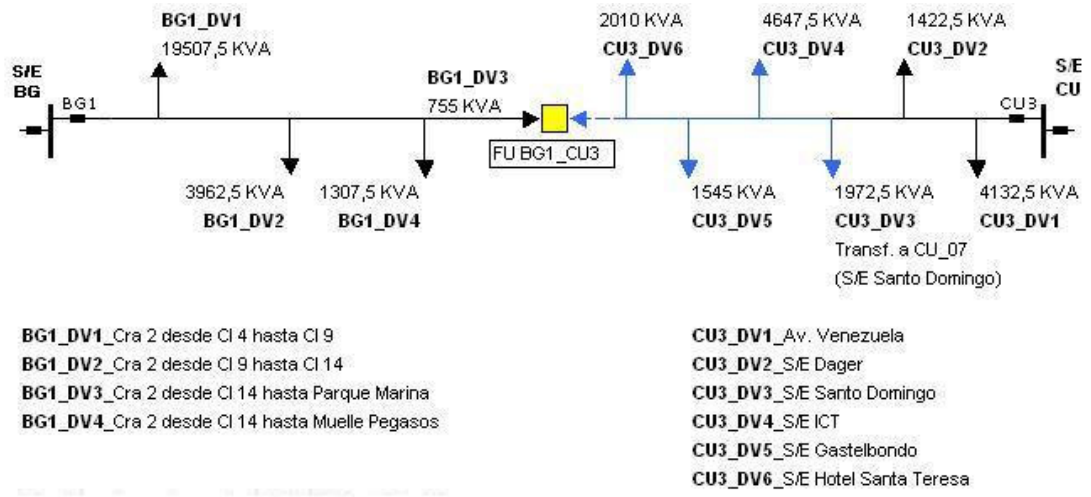
<sup>30</sup> Carga máxima del circuito Chambacú 3, tomado de datos arrojados por SCADA

anotar que esta transferencia no se realiza ya que se usa siempre como primera opción la transferencia de esta carga desde BG\_01 hasta CU\_08 debido a que el cable subterráneo del CU\_03 es muy antiguo y se correría el riesgo de estresarlo, dañarlo o provocar una falla de difícil corrección.

La carga máxima a transferir del CU\_03 al BG\_01 es de 3,28 MW<sup>31</sup> la cual puede ser soportada por el BG\_01 que tiene como carga máxima 5.80 MW<sup>32</sup>.

En la Figura 21 se observa el diagrama ortogonal para la transferencia entre estos circuitos.

Figura 21. Diagrama ortogonal de transferencia entre BG\_01 y CU\_03



### Maniobra transferencia del CU\_03 al BG\_01

*Condiciones Iniciales:* Caja cortacircuitos FU BG1\_CU3 (Parque La Marina):  
Abierto

1. Abrir interruptor de la Subestación del Chambacú 3 hasta donde se requiera transferir al Bocagrande 1 (S/E Gastelbondo, ICT o Santo Domingo)
2. Cerrar caja cortacircuitos (intermedias o fusible) en Parque La Marina

<sup>31</sup> Carga máxima a transferir del circuito según datos de lecturas de corriente de la derivada

<sup>32</sup> Carga máxima del circuito Bocagrande 1, tomado de datos arrojados por SCADA

3. Queda transferido el Chambacú 3 desde la derivada CU3\_DV3, CU3\_DV4, CU3\_DV5 o CU3\_DV3 según se necesite al circuito Bocagrande 1.

*Condiciones Finales:* Cajas Cortacircuitos FU BG1\_CU3 (Parque La Marina): cerrado

### **6.2.3 Transferencia de carga entre CU\_02 y CU\_05**

El CU\_02 formado en su mayoría por clientes residenciales y comerciales, posee una Potencia total instalada de 20.865 KVA, la carga máxima de este circuito es 5.10 MW<sup>33</sup> la cual se presenta en días hábiles, los domingos y festivos la carga máxima es de 2.11 MW que equivale a carga netamente residencial.

La derivada (Ramal) del CU\_02 a transferir tiene una carga máxima de 1.00 MW que va desde el la Calle Mompox hasta El Albercón tomando gran cantidad de usuarios del barrio Pie de la Popa y puede ser tomada por el CU\_05 en la Empresa Chicles de Colombia, para lo cual se encuentra un Swiche de transferencia que permita realizar dicha maniobra, para formar una estructura de respaldo en pétalo.

La transferencia de carga del Universal perteneciente al CU\_02 hacia el CU\_05 se encuentra limitada debido a que el tramo de conductor existente desde el Universal hasta el Puente de las Palmas (Separación entre Manga y Pie de la Popa), el cual no es matriz, es de un calibre 2 AWG por lo cual no soportaría toda la carga.

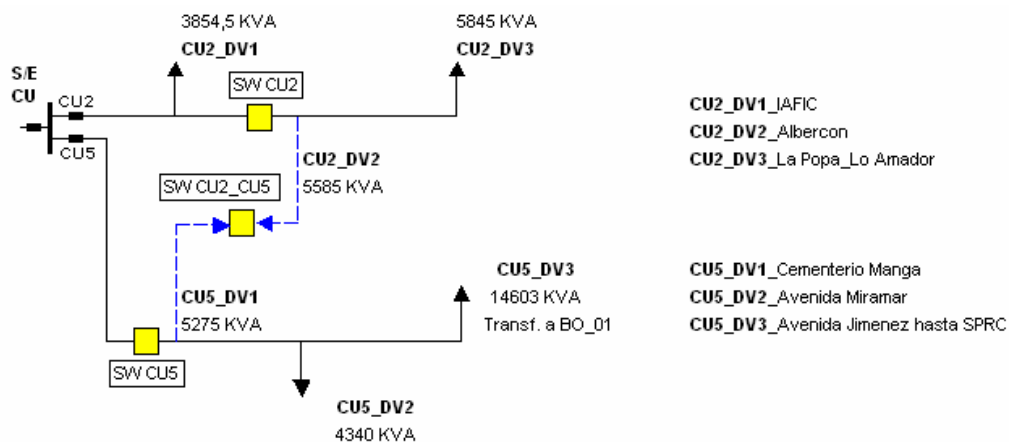
---

<sup>33</sup> Carga máxima del circuito Chambacú 2, tomado de datos arrojados por SCADA

De igual manera la carga del CU\_05 1.33 MW<sup>34</sup> que va desde El Cementerio de Manga hasta El Albercon puede ser transferida al CU\_02 mediante el SW mencionado.

En la Figura 22 se observa el diagrama ortogonal para la transferencia entre estos circuitos.

Figura 22. Diagrama ortogonal de transferencia entre CU\_02 y CU\_05



## Maniobra transferencia del CU\_05 al CU\_02

*Condiciones Iniciales:*

- Swiche SW CU5 (Urb. Venecia): Cerrado
- Swiche SW CU2 (Calle Mompox): Cerrado
- Swiche SW CU2\_CU5 (Chicles Colombia): Abierto

1. Abrir Swiche SW CU5 y aislar la derivada CU5\_DV1 mediante seccionadores instalados en la entrada de la derivada.
2. Cerrar Swiche CU2\_CU5

<sup>34</sup> Carga a transferir del Circuito Chambacú 5 al Chambacú 2, calculada según lecturas de corriente de la derivada.

3. Queda transferida la derivada CU5\_DV1 del circuito Chambacú 5 al circuito Chambacú 2.

*Condiciones Finales:*

- Swiche SW CU5 (Urb. Venecia): Cerrado y seccionadores Derivada CU5\_DV1 abiertos
- Swiche SW CU2 (Calle Mompox): Cerrado
- Swiche SW CU2\_CU5 (Chicles Colombia): Cerrado

**Maniobra transferencia del CU\_02 al CU\_05**

*Condiciones Iniciales:*

- Swiche SW CU5 (Urb. Venecia): Cerrado
  - Swiche SW CU2 (Calle Mompox): Cerrado
  - Swiche SW CU2\_CU5 (Chicles Colombia): Abierto
1. Abrir Swiche SW CU2 y aislar la derivada CU2\_DV2.
  2. Cerrar Swiche CU2\_CU5.
  3. Queda transferida la derivada CU2\_DV2 del CU\_02 al CU\_05.

*Condiciones Finales:*

- Swiche SW CU5 (Urb. Venecia): Cerrado
- Swiche SW CU2 (Calle Mompox): Cerrado y CU2\_DV2 aislada.
- Swiche SW CU2\_CU5 (Chicles Colombia): Cerrado

#### **6.2.4 Transferencia de carga entre CU\_03 y CU\_07**

El CU\_03 alimenta principalmente a clientes residenciales y comerciales, y tiene una potencia instalada de 15.700 KVA; la máxima carga de este alimentador es de 6,00 MW<sup>35</sup> y se presenta en días hábiles y los días domingos y festivos esta carga baja a 5.83 MW debido a que el comercio disminuye.

CU\_03 posee 5 subestaciones de entrada / salida (Dager, Santo Domingo, ICT, Gastelbondo y Hotel Santa teresa) cada una de las cuales esta conformada por un módulo de entrada, un barraje en MT y un modulo de salida; en el barraje están conectados los transformadores propios la Empresa Electrocosta S.A. E.S.P. de los cuales salen las redes de BT para alimentar a los clientes y salen además derivadas en MT correspondientes a clientes particulares. Del modulo de Salida sigue la matriz sin carga hasta llegar a la siguiente Subestación y se repite la misma configuración para cada una de ellas. La matriz del CU\_07 llega hasta el barraje de la subestación Santo Domingo punto en el cual se realizan transferencias de carga entre los circuitos CU\_03 y CU\_07.

La carga máxima a transferir del CU\_03 al CU\_07 es de 3.00 MW<sup>36</sup> correspondiente a las S/E Santo Domingo, S/E ICT y S/E Dager la cual la soporta el circuito CU\_07 ya que sus condiciones técnicas así lo permiten. Para esta transferencia debe pasarse la carga de la S/E Gastelbondo y S/E Hotel Santa Teresa del CU\_03 al BG\_01 mediante los procedimientos establecidos para dicha transferencia antes mencionados. Como la carga normal del CU\_07 es 4.4 MW<sup>37</sup> quedaría entonces con 7,4 MW con la carga del CU\_03 transferida correspondiente a 370 A soportables por el conductor del CU\_07 que aguanta hasta 396 A en emergencia.

---

<sup>35</sup> Carga máxima del circuito Chambacú 3 tomado de datos arrojados por SCADA

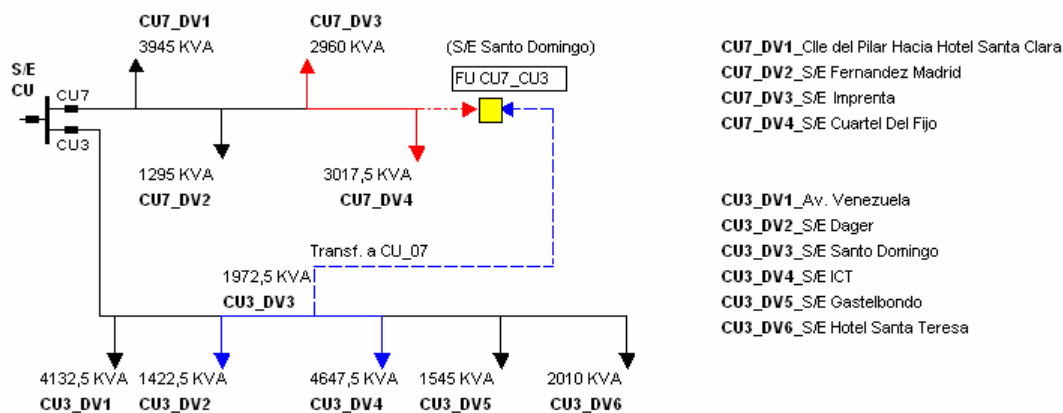
<sup>36</sup> Carga a transferir del Circuito Chambacú 3 al Chambacú 7, calculada según lecturas de corriente de la derivada.

<sup>37</sup> Carga promedio del circuito Chambacú 7 tomado de datos arrojados por SCADA

La carga máxima a transferir del CU\_07 al CU\_03 es de 1.2 MW<sup>38</sup> correspondiente a las S/E Cuartel del Fijo y S/E Imprenta, el CU\_03 esta en capacidad de recibir esta carga debido al calibre de sus conductores, la relación de los TCs y la versatilidad que presentan sus subestaciones en el Centro de la Ciudad de Cartagena. La carga normal del CU\_03 es 6 MW<sup>39</sup> y añadiéndole los 1,2 MW del CU\_07 quedaría en 7,2 correspondiente a 360 A aproximadamente la misma capacidad de sus conductores haciendo factible esta transferencia.

En la Figura 23 se observa el diagrama ortogonal para la transferencia entre estos circuitos.

Figura 23. Diagrama ortogonal de transferencia entre CU\_03 y CU\_07



### Maniobra transferencia del CU\_03 al CU\_07

*Condiciones Iniciales:* FU CU7-CU3 (Interruptor S/E Santo Domingo): Abierto

1. Abrir interruptor de la S/E del CU\_03 hasta donde se requiera transferir la carga.
2. Cerrar Interruptor de acople en la S/E Santo Domingo

<sup>38</sup> Carga a transferir del Circuito Chambacú 7 al Chambacú 3, calculada según lecturas de corriente de la derivada.

<sup>39</sup> Carga promedio del circuito Mamonal 1, tomada de los datos arrojados por SCADA

3. Quedan transferidas las derivadas CU3\_DV2, CU3\_DV3 y CU3\_DV4 del CU\_03 al CU\_07. Las derivadas CU3\_DV5 y CU3\_DV6 deben transferirse con anterioridad del CU\_03 al BG\_01 para que esta maniobra sea factible.

*Condiciones Finales:* FU CU7-CU3 (Interruptor S/E Santo Domingo): Cerrado

### **Maniobra transferencia del CU\_07 al CU\_03**

*Condiciones Iniciales:* FU CU7-CU3 (Interruptor S/E Santo Domingo): Abierto

1. Abrir interruptor de la S/E del CU\_07 hasta donde se requiera transferir la carga.
2. Cerrar Interruptor de acople en la S/E Santo Domingo
3. Quedan transferidas las derivadas CU7\_DV3 y CU7\_DV4 del CU\_07 al CU\_03.

*Condiciones Finales:* FU CU7-CU3 (Interruptor S/E Santo Domingo): Cerrado

### **6.2.5 Transferencia de carga entre CU\_04 y BO\_03**

El CU\_04 posee una carga máxima de 6.50 MW<sup>40</sup> y el BO\_03 tiene la carga máxima en 4.00 MW<sup>41</sup>; estos valores son datos promedios típicos sacados de SCADA.

La derivada (Ramal) del CU\_04 a transferir tiene una carga máxima de 1.23 MW<sup>42</sup> que va desde La Urbanización El Virrey hasta la calle 53 del Barrio San Francisco y la puede tomar el BO\_03 mediante puentes primarios los cuales son el punto de encuentro de los dos circuitos, para formar una estructura de respaldo en pétalo apoyado que permite la transferencia. Este ramal inicia con un Swiche que se

---

<sup>40</sup> Carga máxima del circuito Chambacú 4 tomado de datos arrojados por SCADA

<sup>41</sup> Carga máxima del circuito Bosque 3 tomado de datos arrojados por SCADA

<sup>42</sup> Carga a transferir del Circuito Chambacú 4 al Bosque 3, calculada según lecturas de corriente de la derivada.



encuentra ubicado al frente de la Urbanización El Virrey, el cual se abre para hacer la transferencia sin disparar todo el circuito.

De igual manera la carga del BO\_03 a transferir es 1.70 MW<sup>43</sup> limitada por los TCs del CU\_04 que son de 400/5; como la carga normal es de 6,5 MW<sup>44</sup> correspondiente a 317 A se podrían transferir solamente 83 A que corresponde a la carga mencionada del BO\_03; esta derivada va desde la entrada del barrio La Esperanza hasta la calle 53 del Barrio San Francisco y puede ser transferida al CU\_04 mediante los mismos puentes en MT. Además se cuenta con un Swiche en el inicio de este ramal para evitar el disparo del BO\_03 en el momento en que se requiera hacer esta transferencia.

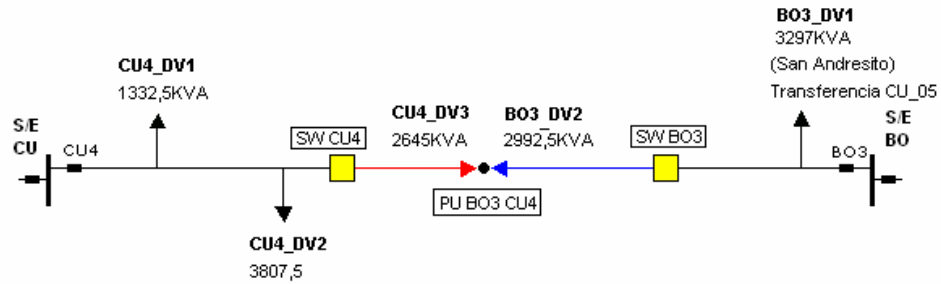
Para realizar cualquiera de estas dos transferencias se deben abrir los dos Swiches mencionados anteriormente para después hacer el cierre de los puentes primarios en la cola de ambos circuitos y finalmente cerrar el SW del circuito al cual va a quedar transferida la carga parcial del otro. Las transferencias entre estos dos circuitos son parciales dada las características técnicas de los elementos de ambos alimentadores.

En la Figura 24 se observa el diagrama ortogonal para la transferencia entre estos circuitos.

---

<sup>43</sup> Carga a transferir del Circuito Bosque 3 al Chambacu 4, calculada según lecturas de corriente de la derivada.

Figura 24. Diagrama ortogonal de transferencia entre CU\_04 y BO\_03



CU4\_DV1\_Canapote  
 CU4\_DV2\_Daniel Lemaitre  
 CU4\_DV3\_SnFrancisco

B03\_DV1\_Barrío chino  
 B03\_DV2\_Esperanza

### Maniobra transferencia del CU\_04 al BO\_03

#### Condiciones Iniciales:

- SW CU4 (Urb. El Virrey): Cerrado
- SW BO3 (La Esperanza): Cerrado
- Puentes PU BO3-CU4 (La Maria): Abiertos
  1. Abrir Swiche SW CU4
  2. Abrir Swiche SW BO3
  3. Cerrar Puentes PU BO3-CU4 en el barrio La Maria
  4. Cerrar Swiche SW BO3
  5. Queda transferida la derivada CU4\_DV3 del CU\_04 al BO\_03.

#### Condiciones Finales:

- SW CU4 (Urb. El Virrey): Abierto
- SW BO3 (La Esperanza): Cerrado
- Puentes PU BO3-CU4 (La Maria): Cerrados

<sup>44</sup> Carga promedio del circuito Chambacú 4 tomado de datos arrojados por SCADA

## **Maniobra transferencia del BO\_03 al CU\_04**

### *Condiciones Iniciales:*

- SW CU4 (Urb. El Virrey): Cerrado
- SW BO3 (La Esperanza): Cerrado
- Puentes PU BO3-CU4 (La Maria): Abiertos
  1. Abrir Swiche SW BO3
  2. Abrir Swiche SW CU4
  3. Cerrar Puentes PU BO3-CU4 en el barrio La Maria
  4. Cerrar Swiche SW CU4
  5. Queda transferida la derivada BO3\_DV2 del BO\_03 al CU\_04.

### *Condiciones Finales:*

- SW CU4 (Urb. El Virrey): Cerrado
- SW BO3 (La Esperanza): Abierto
- Puentes PU BO3-CU4 (La Maria): Cerrados

## **6.2.6 Transferencia de carga entre CU\_05 y BO\_01**

El CU\_05 posee una Potencia instalada de 26.683 KVA, la carga máxima de este circuito es 6.90 MW<sup>45</sup> la cual se presenta en días hábiles, los domingos y festivos la carga máxima es de 6 MW. El BO\_01 posee una Potencia total instalada de 11.695 KVA, la carga máxima de este circuito es 2.45 MW<sup>46</sup> correspondiente a carga industrial según lecturas de corriente realizadas.

EL CU\_05 no puede ser trasferido al BO\_01 debido a que este ultimo se encuentra alimentado del Transformador de Potencia 1 de la S/E Bosque el cual

---

<sup>45</sup> Carga máxima del circuito Chambacú 5 tomado de datos arrojados por SCADA

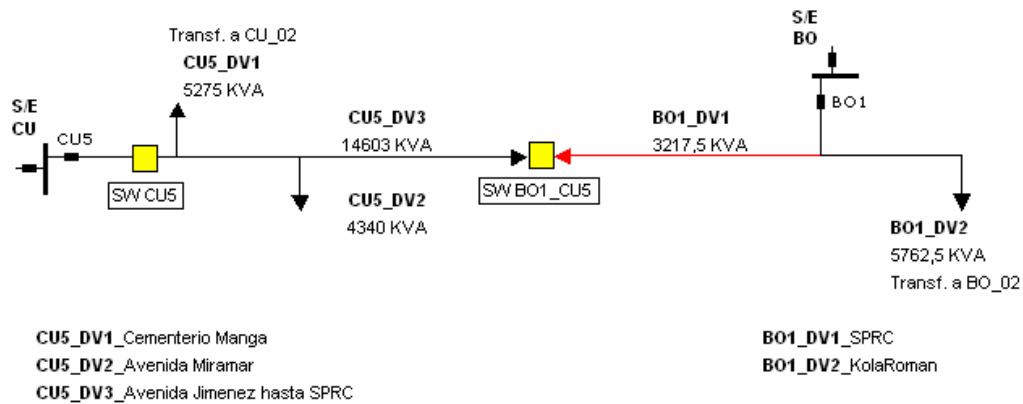
<sup>46</sup> Carga máxima del circuito Bosque 1, tomada de los datos arrojados por SCADA

esta al 90 % de su cargabilidad y se prevee un aumento de carga de la Sociedad Portuaria Regional de Cartagena por lo que no es viable esta transferencia. Podrá pasarse carga del CU\_05 al BO\_01 en casos extraordinarios pasando carga de la S/E Bosque a la S/E Zaragocilla.

La carga del BO\_01 a transferir de 1.50 MW<sup>47</sup>, que va desde el antiguo CAI del Bosque hasta la SPRC, puede ser transferida al CU\_05 mediante un Swiche instalado en Manga a la altura de Transportes Botero, para formar una estructura de respaldo en pétalo apoyado que permite la transferencia. Cabe anotar que la carga del BO\_01 puede ser transferida de forma total los días domingos y festivos en los cuales la demanda baja considerablemente por no laborar un gran numero de empresas industriales y comerciales.

En la Figura 25 se observa el diagrama ortogonal para la transferencia entre estos circuitos.

Figura 25. Diagrama ortogonal de transferencia entre CU\_05 y BO\_01



*Condiciones Iniciales:* Swiche SW BO1\_CU5 (Transportes Botero): Abierto

<sup>47</sup> Carga a transferir del Circuito Bosque 1 al Chambacù, calculada según lecturas de corriente de la derivada

1. Abrir derivada SPRC del BO\_01 o Abrir BO\_01 total (Domingo).
2. Abrir seccionadores en la salida de Bosque 1 (BO\_01)
3. Cerrar Swiche SW BO1\_CU5 (Transportes Botero)
4. Quedan transferidas las derivadas BO1\_DV1 del BO\_01 al CU\_05.

*Condiciones Finales:* Swiche SW BO1\_CU5 (Transportes Botero):cerrado

### **6.2.7 Transferencia de carga entre CU\_05 y BO\_03**

BO\_03 posee una Potencia total instalada de 8.739,5 KVA, la carga máxima de este circuito es 4.00 MW<sup>48</sup> la cual se presenta en días hábiles, los domingos y festivos la carga máxima es de 3.54 MW.

La derivada (Ramal) del CU\_05 a transferir tiene una carga máxima de 1.33 MW<sup>49</sup> que va desde El Cementerio de Manga hasta El Barrio Chino puede ser tomada por el BO\_03 mediante un SW instalado en el barrio Chino frente a San Andresito en el punto de encuentro de los dos circuitos. Para que se de esta transferencia debe pasarse una carga del BO\_03 al CU\_04 para deslastrar carga de BO\_03.

La carga del BO\_03 a transferir de 2.3 MW<sup>50</sup>, que va desde la Subestación hasta San Andresito en el Barrio Chino, puede ser transferida al CU\_05 mediante el mismo SW en San Andresito, quedando el CU\_05 cargado en 447 A que corresponden a 9,2 MW (6,9 MW propios del CU\_09 y 2,3 MW que se transfieren del BO\_03).

En la Figura 26 se observa el diagrama ortogonal para la transferencia entre estos circuitos.

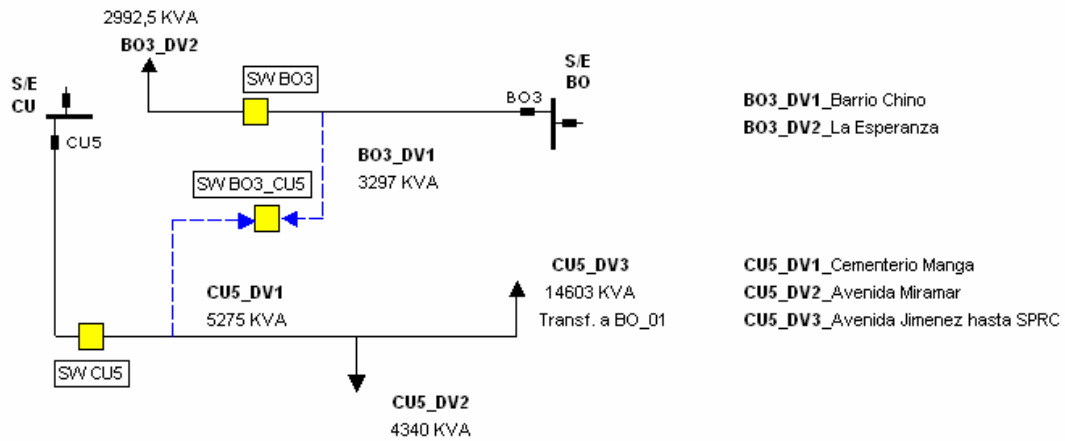
---

<sup>48</sup> Carga máxima del circuito Bosque 3 tomado de datos arrojados por SCADA

<sup>49</sup> Carga a transferir del Circuito Chambacù 5 al Bosque 3, calculada según lecturas de corriente de la derivada

<sup>50</sup> Carga a transferir del Circuito Bosque 3 al Chambacù 5, calculada según lecturas de corriente de la derivada

Figura 26. Diagrama ortogonal de transferencia entre CU\_05 y BO\_03



### Maniobra del BO\_03 a CU\_05

#### Condiciones Iniciales:

- Swiche SW CU5 (Urb. Nueva Venecia): Cerrado
- Swiche SW BO3 (La Esperanza): Cerrado
- Swiche SW BO3\_CU5 (San Andresito): Abierto

1. Abrir derivada Barrio Chino del Bosque 3 o Abrir circuito Bosque 3 (BO\_03) con el SW de la esperanza Abierto.
2. Abrir seccionadores en la salida de Bosque 3 (BO\_03)
3. Cerrar SW en San Andresito.
4. Queda transferida la derivada BO3\_DV1 del BO\_03 al CU\_05.

#### Condiciones finales:

- Swiche SW CU5 (Urb. Nueva Venecia): Cerrado
- Swiche SW BO3 (La Esperanza): Abierto
- Swiche SW BO3\_CU5 (San Andresito): Cerrado

## **Maniobra del CU\_05 a BO\_03**

### *Condiciones Iniciales:*

- Swiche SW CU5 (Urb. Nueva Venecia): Cerrado
  - Swiche SW BO3 (La Esperanza): Cerrado
  - Swiche SW BO3\_CU5 (San Andresito): Abierto
1. Abrir SW CU5 (Urb. Nueva Venecia)
  2. Abrir seccionadores derivada CU5\_DV1.
  3. Cerrar SW CU5 (Urb. Nueva Venecia)
  4. Cerrar SW BO3\_CU5 en San Andresito abriendo antes SW la Esperanza del BO\_03 para deslastrar carga.
  5. Queda transferida la derivada CU5\_DV1 del CU\_05 al BO\_03.

### *Condiciones finales:*

- Swiche SW CU5 (Urb. Nueva Venecia): Cerrado
- Swiche SW BO3 (La Esperanza): Abierto
- Swiche SW BO3\_CU5 (San Andresito): Abierto

## **6.2.8 Transferencia de carga entre BO\_01 y BO\_02**

El BO\_01 posee una Potencia instalada de 11.695 KVA, la carga máxima de este circuito es 2.45 MW<sup>51</sup>. El BO\_02 posee una Potencia total instalada de 15.240,5 KVA, la carga máxima de este circuito es 1.9 MW<sup>52</sup> la cual se presenta en días hábiles, los domingos y festivos la carga máxima es de 1.21 MW.

---

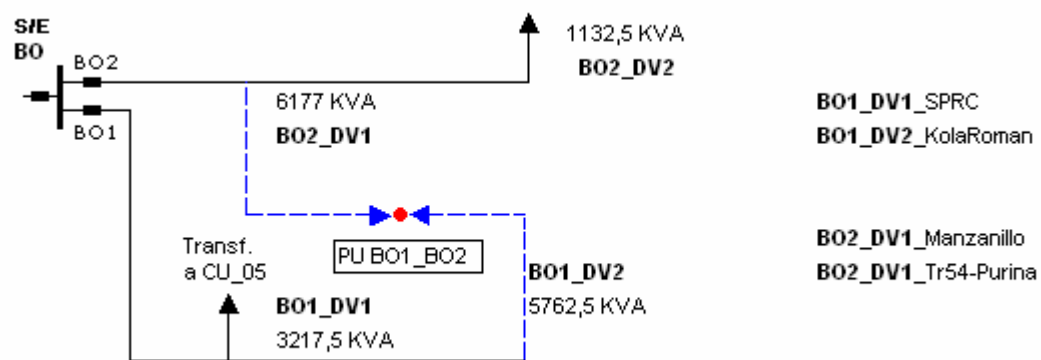
<sup>51</sup> Carga máxima del circuito Bosque 1 tomado de datos arrojados por SCADA

<sup>52</sup> Carga máxima del circuito Bosque 2 tomado de datos arrojados por SCADA

La derivada (Ramal) del BO\_01 a transferir tiene una carga máxima de 0.95 MW<sup>53</sup> que va desde el Antiguo CAI del Bosque hasta el final del circuito en la Av. Pedro Vélez, que puede ser tomada por el BO\_02 mediante puentes primarios instalados en la Av. Pedro Vélez con Tr 51 barrio Bosque en el punto de encuentro de los dos circuitos para formar una estructura de respaldo en pétalo que permite la transferencia.

La carga del BO\_02 a transferir de 1.48 MW<sup>54</sup>, que corresponde a la derivada de la Isla de Manzanillo, puede ser transferida al BO\_01 mediante los mismos puentes. Vale anotar que el BO\_01 podría soportar toda la carga del BO\_02 y viceversa en periodos de demanda baja como los domingos días en los cuales las industrias no trabajan de forma completa. La carga total de ambos circuitos llegaría a 4.35 correspondiente a 211 A los cuales podrían aguantar ambos circuitos dado que sus matrices fueron remodeladas en el año 2003 con calibre 4/0 CU. En la Figura 27 se observa el diagrama ortogonal para la transferencia entre estos circuitos.

Figura 27. Diagrama ortogonal de transferencia entre BO\_01 y BO\_02



<sup>53</sup> Carga a transferir del Circuito Bosque 1 al Bosque 2, calculada según lecturas de corriente de la derivada

<sup>54</sup> Carga a transferir del Circuito Bosque 2 al Bosque 1, calculada según lecturas de corriente de la derivada



### **Maniobra del BO\_02 a BO\_01**

*Condiciones Iniciales:* Puentes PU BO1\_BO2(Av. Pedro Vélez): Abiertos

1. Abrir interruptor de cabecera del BO\_02 para abrir la derivada BO2\_DV1 correspondiente a la Isla de Manzanillo.
2. Abrir interruptor de cabecera del BO\_01 para poder conectar los puentes primarios.
3. Cerrar Puentes Primarios PU BO1\_BO2 (Av. Pedro Vélez) y cerrar interruptor de cabecera del BO\_01.
4. Queda transferida la derivadas BO2\_DV1 del BO\_02 al BO\_01.

*Condiciones finales:* Puentes PU BO1\_BO2 (Av. Pedro Vélez): Cerrados

### **Maniobra del BO\_01 BO\_02**

*Condiciones Iniciales:* Puentes PU BO1\_BO2(Av. Pedro Vélez): Abiertos

1. Abrir interruptor de cabecera del BO\_01 para abrir la derivada BO1\_DV2 que corresponde a la carga de la Av. Pedro Vélez.
2. Abrir interruptor de cabecera del BO\_02 para poder conectar los puentes primarios.
3. Cerrar Puentes Primarios PU BO1\_BO2 (Av. Pedro Vélez) y cerrar interruptor de cabecera del BO\_02.
4. Queda transferida la derivada BO1\_DV2 del BO\_01 al BO\_02.

*Condiciones finales:* Puentes PU BO1\_BO2 (Av. Pedro Vélez): Cerrados

### 6.2.9 Transferencia de carga entre BO\_02 y BO\_07

El BO\_02 posee una Potencia instalada de 15.240,5 KVA, la carga máxima de este circuito es 1.90 MW<sup>55</sup> la cual se presenta en días hábiles, los domingos y festivos la carga máxima es de 1.21 MW. El BO\_07 posee una Potencia total instalada de 15.427,5 KVA, la carga máxima de este circuito es 4.5 MW<sup>56</sup> la cual se presenta en días hábiles, los domingos y festivos la carga máxima es de 4.15 MW.

La derivada (Ramal) del BO\_02 a transferir tiene una carga de 0.66 MW<sup>57</sup> que va desde El Corredor de carga a la altura de la entrada de Manzanillo hasta la Purina que puede ser tomada por el BO\_07 mediante un SW instalado en el barrio Bosque frente a la ferretería Los Muñoz en el punto de encuentro de los dos circuitos, para formar una estructura de respaldo en pétalo apoyado que permite la transferencia.

La carga del circuito BO\_07 a transferir de 3.41 MW<sup>58</sup>, que va desde La Purina hasta la Urbanización el Country, puede ser transferida al circuito BO\_02 mediante el mismo SW. De igual manera que con otras transferencias se debe hacer un análisis en el momento en que se requiera realizar la transferencias ya que se podría pasar toda la carga en ambas direcciones para periodos de baja demanda o en los fines de semana.

En la Figura 28 se observa el diagrama ortogonal para la transferencia entre estos circuitos.

---

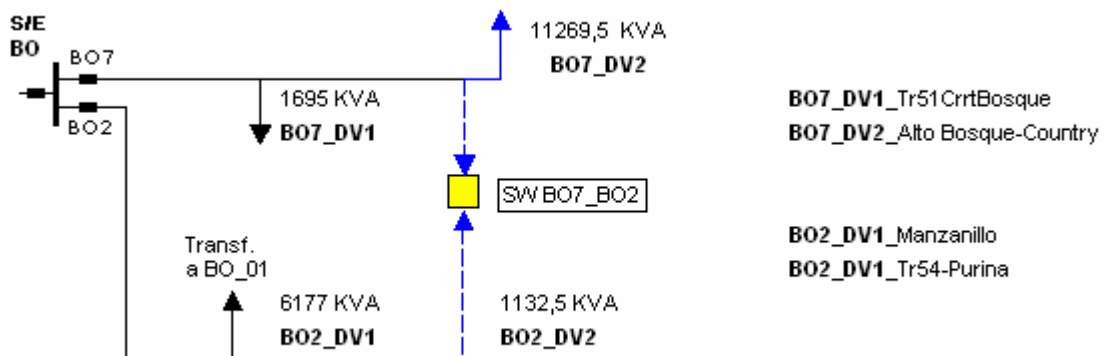
<sup>55</sup> Carga máxima del circuito Bosque 2 tomado de datos arrojados por SCADA

<sup>56</sup> Carga máxima del circuito Bosque 7 tomado de datos arrojados por SCADA

<sup>57</sup> Carga a transferir del Circuito Bosque 2 al Bosque 7, calculada según lecturas de corriente de la derivada

<sup>58</sup> Carga a transferir del Circuito Bosque 2 al Bosque 1, calculada según lecturas de corriente

Figura 28. Diagrama ortogonal de transferencia entre BO\_02 y BO\_07



### Maniobra del BO\_02 a BO\_07

*Condiciones Iniciales:* Swiche SW BO7\_BO2 (Los Muñoz): Abierto

1. Abrir interruptor de cabecera del BO\_02 para abrir derivada BO2\_DV2 a transferir. Luego cerrar nuevamente el BO\_02.
3. Cerrar Swiche SW BO7\_BO2 (Los Muñoz).
4. Queda transferida la derivada BO2\_DV2 del BO\_02 al BO\_07.

*Condiciones finales:* Swiche SW BO7\_BO2 (Los Muñoz): cerrado

### Maniobra del BO\_07 a BO\_02

*Condiciones Iniciales:* Swiche SW BO7\_BO2 (Los Muñoz): Abierto

1. Abrir interruptor de cabecera del BO\_07 para abrir derivada BO7\_DV2 a transferir. Luego cerrar nuevamente el BO\_07.
2. Cerrar Swiche SW BO7\_BO2 (Los Muñoz).
3. Queda transferida la derivada BO7\_DV2 del BO\_07 al BO\_02.

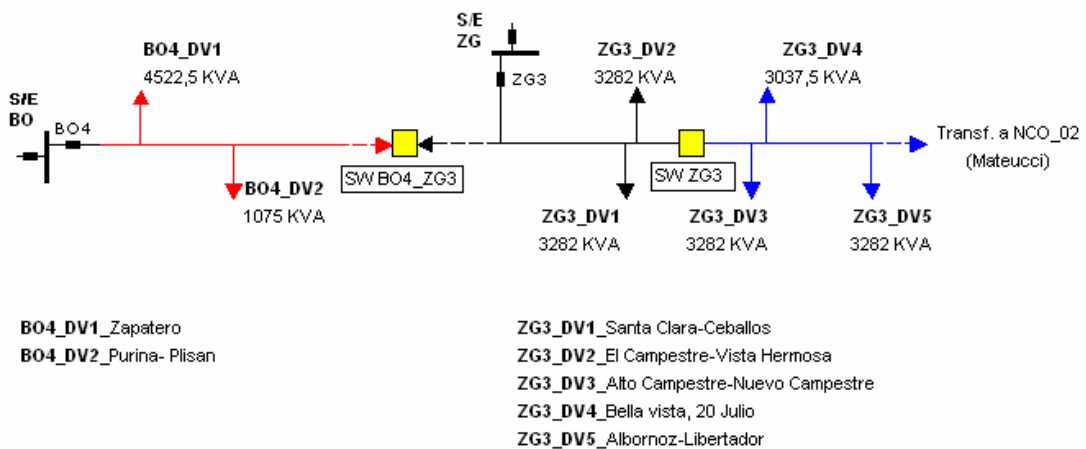
*Condiciones finales:* Swiche SW BO7\_BO2 (Los Muñoz): cerrado

### 6.2.10 Transferencia de carga entre BO\_04 y ZG\_03

El BO\_04 posee una Potencia instalada de 17.327,5 KVA, la carga máxima de este circuito es 6.20 MW. El ZG\_03 posee una Potencia total instalada de 18.930 KVA, la carga máxima de este circuito es 8.70 MW la cual se presenta en días hábiles y los domingos y festivos es de 8.45 MW.

La carga total del BO\_04 se puede transferir al ZG\_03 mediante un SW instalado a la altura de la Ferretería La Plisan en el punto de encuentro de los dos circuitos, para formar una estructura de respaldo en pétalo apoyado que permite la transferencia. Para esta maniobra se debe primero pasar una carga importante del ZG\_03 al NCO\_02 (Transferencia ZG\_03-NCO\_02 desde el barrio Santa Clara a Matéuchi). Cabe anotar que la transferencia no es bidireccional debido al alto porcentaje de cargabilidad de la S/E Bosque. La carga a deslastrar es aproximadamente 4.85 MW, con lo cual el ZG\_03 puede tomar todo el BO\_04. En la Figura 29 se observa el diagrama ortogonal para la transferencia entre estos circuitos.

Figura 29. Diagrama ortogonal de transferencia entre BO\_04 y ZG\_03.



## **Maniobra del BO\_04 a ZG\_03**

### *Condiciones Iniciales:*

- Swiche SW BO4\_ZG3 (La Plisan): Abierto
  - Swiche SW ZG3 (Santa Clara): Cerrado
1. Abrir Swiche SW ZG3 para deslastrar carga del ZG\_03. Esta carga es transferida al NCO\_02 como se detallara mas adelante.
  2. Abrir interruptor de cabecera del BO\_04.
  3. Cerrar Swiche SW BO4\_ZG3 (La Plisan).
  4. Queda transferido todo el BO\_04 al ZG\_03.

### *Condiciones finales:*

- Swiche SW BO4\_ZG3 (La Plisan): Cerrado
- Swiche SW ZG3 (Santa Clara): Abierto

### **6.2.11 Transferencia de carga entre BO\_04 y BO\_07**

El BO\_04 tiene instalada una Potencia de 17.327,5 KVA y una carga máxima de 6.20 MW<sup>59</sup> en hora pico. El BO\_07 tiene instalada una Potencia de 15.427,5 KVA y una carga máxima de 4.50 MW<sup>60</sup> en hora pico. Es posible realizar transferencias parciales entre estos dos alimentadores en caso de fallas u obras programadas.

La derivada (Ramal) del BO\_04 a transferir va desde el barrio Zapatero hasta la Purina y puede ser tomada por el circuito BO\_07 mediante un Swiche Tripolar en SF6 instalado en la Industria Purina en el punto de encuentro de los dos circuitos, para formar una estructura de respaldo en pétalo que permite la transferencia.

---

<sup>59</sup>Carga máxima del circuito Bosque 4 tomada de los datos arrojados por SCADA

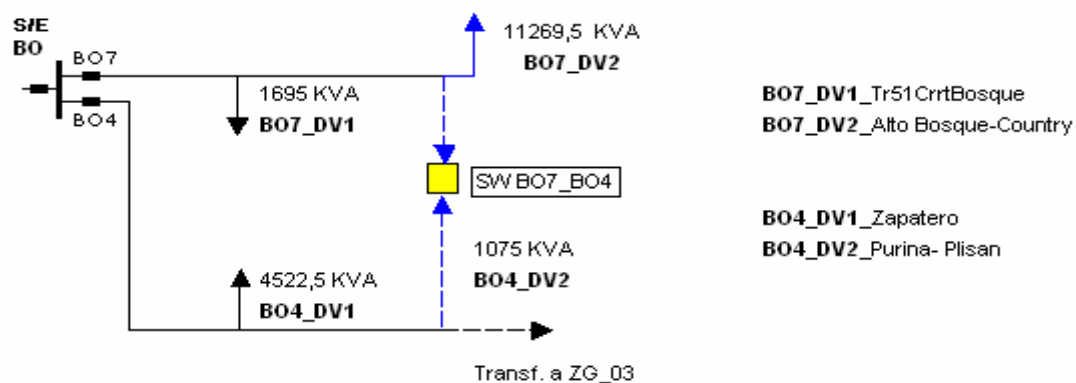
<sup>60</sup>Carga máxima del circuito Bosque 7 tomada de los datos arrojados por SCADA

De igual manera la carga del BO\_07 que va desde La Purina hasta la Urbanización El Country puede ser transferida al BO\_04 mediante el Swiche mencionado.

La carga a transferir del BO\_04 al BO\_07 es de 1.32 MW<sup>61</sup> la cual puede ser soportada por el BO\_07 llegando este ultimo a 5.82 MW la cual puede manejar en estado normal el BO\_07 correspondiente a una corriente de 283 A.

La carga a transferir del BO\_07 al BO\_04 es de 3.41 MW<sup>62</sup> la cual puede ser soportada por el BO\_04 deslastrando carga de una derivada radial que coge una gran cantidad de barrios y usuarios de estratos bajos, derivada que inicia en la subida del barrio Paraguay. Se puede transferir el circuito completo de una lado hacia otro y viceversa dependiendo de las circunstancias que se requieran en un momento dado, es decir deslastrando ramales de ambos circuitos, en caso de hora valle o baja demanda, pasando carga del BO\_04 al ZG\_03 como se analizo anteriormente, etc. En la Figura 30 se observa el diagrama ortogonal para la transferencia entre estos circuitos.

Figura 30. Diagrama ortogonal de transferencia entre BO\_04 y BO\_07.



<sup>61</sup> Carga máxima a transferir del circuito Bosque 4 a Bosque 7, calculada según lectura de corriente.

### **Maniobra del BO\_04 a BO\_07**

*Condiciones Iniciales:* Swiche SW BO7\_BO4 (La Purina): Abierto

1. Abrir interruptor de cabecera del BO\_04 para abrir derivada BO4\_DV2 a transferir. Luego cerrar nuevamente el BO\_04.
2. Cerrar Swiche SW BO7\_BO4 (La Purina).
3. Queda transferida la derivada BO4\_DV2 del BO\_04 al BO\_07.

*Condiciones finales:* Swiche SW BO7\_BO4 (La Purina): cerrado

### **Maniobra del BO\_07 a BO\_04**

*Condiciones Iniciales:* Swiche SW BO7\_BO4 (La Purina): Abierto

1. Abrir interruptor de cabecera del BO\_07 para abrir derivada BO7\_DV2 a transferir. Luego cerrar nuevamente el BO\_07.
2. Cerrar Swiche SW BO7\_BO4 (La Purina).
3. Queda transferida la derivada BO7\_DV2 del BO\_07 al BO\_04.

*Condiciones finales:* Swiche SW BO7\_BO4 (La Purina): cerrado

### **6.2.12 Transferencia de carga entre BO\_07 y ZG\_06**

El BO\_07 tiene instalada una Potencia de 15.427,5 KVA y una carga máxima de 4.50 MW<sup>63</sup> en hora pico. El ZG\_06 tiene instalada una Potencia de 6.555 KVA y una carga máxima de 4.80 MW<sup>64</sup> en hora pico.

La carga máxima a transferir del BO\_07 que corresponde a la totalidad del circuito puede ser tomado por el ZG\_06 mediante un Swiche Tripolar en SF6 instalado en la carretera del Bosque a la altura de la Clínica del Niño Sordomudo en el punto de

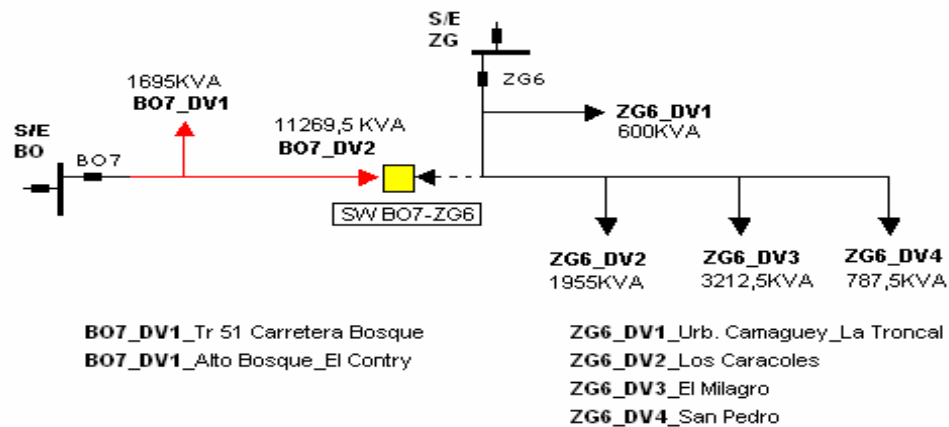
---

<sup>62</sup> Carga máxima a transferir del circuito Bosque 7 a Bosque 4, calculada según datos de lecturas de corriente.

<sup>63</sup> Carga máxima del circuito Bosque 4 tomada de los datos arrojados por SCADA

encuentro de los dos circuitos, para formar una estructura de respaldo en pétalo apoyado que permite la transferencia. Pero este ultimo no puede ser transferido al BO\_07 por limitaciones en capacidad de los transformadores de potencia en la S/E Bosque. Es decir, que el ZG\_06 quedaría con una carga de 9,3 MW en estado de transferencia con el BO\_07 equivalente a 452 A. En la Figura 31 se observa el diagrama ortogonal para la transferencia entre estos circuitos.

Figura 31. Diagrama ortogonal de transferencia entre BO\_07 y ZG\_06



### Maniobra del BO\_07 a ZG\_06

*Condiciones Iniciales:* Swiche SW BO7\_ZG6 (Clínica Sordomudo): Abierto

1. Abrir interruptor de cabecera del BO\_07.
2. Cerrar Swiche SW BO7\_ZG6 (Clínica Sordomudo).
3. Quedan transferidas todas las derivadas del BO\_07 al ZG\_06.

*Condiciones finales:* Swiche SW BO7\_ZG6 (Clínica Sordomudo): cerrado

<sup>64</sup>Carga máxima del circuito Zaragoza 6 tomada de los datos arrojados por SCADA



### **6.2.13 Transferencia de carga entre BO\_08 y ZG\_04**

El BO\_08 tiene instalada una Potencia de 11.788 KVA y una carga máxima de 4.10 MW<sup>65</sup> en hora pico. El ZG\_04 tiene instalada una Potencia de 6.295 KVA y una carga máxima de 4.90 MW<sup>66</sup> en hora pico. Es posible realizar transferencias parciales entre estos dos alimentadores en caso de fallas u obras programadas.

La derivada del BO\_08 a transferir va desde Maria Auxiliadora hasta el barrio España y puede ser tomada por el circuito ZG\_04 mediante puentes primarios a la altura de la carretera Zaragocilla con barrio España en el punto de encuentro de los dos circuitos, para formar una estructura de respaldo en pétalo apoyado que permite la transferencia.

De igual manera la carga del ZG\_04 que va desde La Piedra de Bolívar hasta el barrio España puede ser transferida al BO\_08 mediante los puentes mencionados.

La carga a transferir del BO\_08 al ZG\_04 es de 0.61 MW<sup>67</sup> la cual puede ser soportada por el ZG\_04 gracias a las condiciones técnicas de este circuito. Solo pasamos esta derivada debido a que la transferencia se realiza a través de otra derivada y el calibre en esta no aguantaría mas corriente.

La carga máxima a transferir del ZG\_04 al BO\_08 es de 0.51 MW<sup>68</sup> la cual puede ser soportada por el BO\_08 debido a las características técnicas de este circuito. De igual manera esta transferencia es parcial ya que los conductores son de calibre menor para esta derivada.

---

<sup>65</sup>Carga máxima del circuito Bosque 8 tomada de los datos arrojados por SCADA

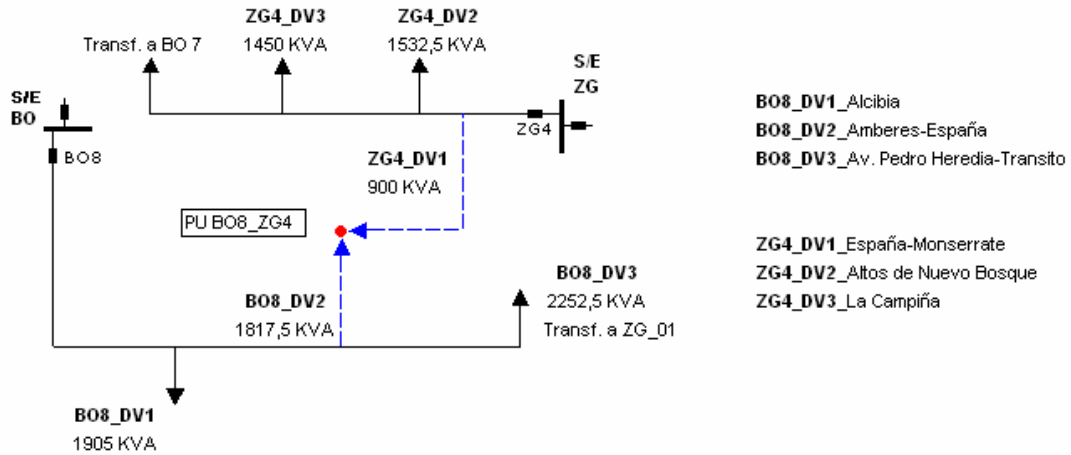
<sup>66</sup>Carga máxima del circuito Zaragocilla 4 tomada de los datos arrojados por SCADA

<sup>67</sup> Carga máxima a transferir del circuito Bosque 8 a Zaragocilla 4, calculada según lectura de corriente.

<sup>68</sup> Carga máxima a transferir del circuito Zaragocilla 4 a Bosque 8, calculada según datos de lecturas de corriente.

En la Figura 32 se observa el diagrama ortogonal para la transferencia entre estos circuitos.

Figura 32. Diagrama ortogonal de transferencia entre BO\_08 Y ZG\_04



### Maniobra del BO\_08 a ZG\_04

*Condiciones Iniciales:* Puentes PU BO8\_ZG4 (Barrio España): Abiertos

1. Abrir interruptor de cabecera del BO\_08 para abrir la derivada BO8\_DV2 que corresponde a la carga de la Carretera Zaragocilla, y volver a cerrar el interruptor principal del BO\_08.
2. Abrir interruptor de cabecera del ZG\_04 para poder conectar los puentes primarios.
3. Cerrar Puentes Primarios PU BO8\_ZG4 (Barrio España) y cerrar el interruptor de cabecera del ZG\_04.
4. Queda transferida la derivada BO8\_DV2 del BO\_08 al ZG\_04.

*Condiciones finales:* Puentes PU BO8\_ZG4 (Barrio España): Cerrados

## **Maniobra del ZG\_04 al BO\_08**

*Condiciones Iniciales:* Puentes PU BO8\_ZG4 (Barrio España): Abiertos

1. Abrir interruptor de cabecera del ZG\_04 para abrir la derivada ZG4\_DV1 que corresponde a la carga de la Piedra de Bolívar hasta el barrio España, y volver a cerrar el interruptor principal del ZG\_04.
2. Abrir interruptor de cabecera del BO\_08 para poder conectar los puentes primarios.
3. Cerrar Puentes Primarios PU BO8\_ZG4 (Barrio España) y cerrar el interruptor de cabecera del BO\_08.
4. Queda transferida la derivada ZG4\_DV1 del ZG\_04 al BO\_08.

*Condiciones finales:* Puentes PU BO8\_ZG4 (Barrio España): Cerrados

### **6.2.14 Transferencia de carga entre BO\_07 y ZG\_04**

El BO\_07 tiene instalada una Potencia de 15.427,5 KVA y una carga máxima de 4.50 MW<sup>69</sup> en hora pico. El ZG\_04 tiene instalada una Potencia de 6.295 KVA y una carga máxima de 4.90 MW<sup>70</sup> en hora pico. Es posible realizar transferencias parciales entre estos dos alimentadores en caso de fallas u obras programadas.

La derivada del BO\_07 a transferir va desde La Entrada del barrio Alto Bosque hasta la urbanización El Country y puede ser tomada por el circuito ZG\_04 mediante un Swiche a la altura de la Entrada del Nuevo Bosque sobre el Corredor de carga en el punto de encuentro de los dos circuitos, para formar una estructura de respaldo en pétalo apoyado que permite la transferencia.

Por otra parte, no se pasa carga del ZG\_04 debido a la alta cargabilidad de la S/E Bosque.

---

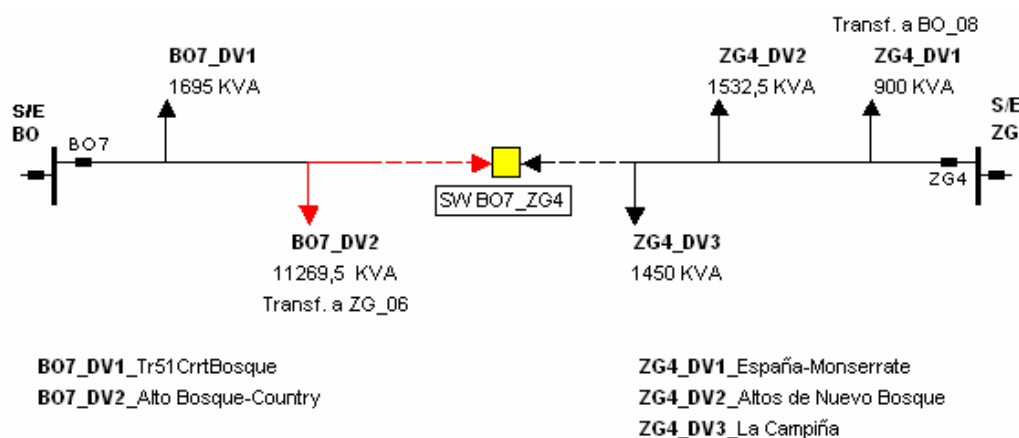
<sup>69</sup>Carga máxima del circuito Bosque 7 tomada de los datos arrojados por SCADA

<sup>70</sup>Carga máxima del circuito Zaragocilla 4 tomada de los datos arrojados por SCADA

La carga máxima a transferir del BO\_07 al ZG\_04 es de 3.41 MW<sup>71</sup> la cual puede ser soportada por el ZG\_04 gracias a las condiciones técnicas de este circuito. Es posible transferir la carga completa del circuito BO\_07 al ZG\_04 para horas de baja carga ya que la matriz del ZG\_04 esta en 4/0 CU y los TCs son de 600/5 lo que hacen viable esta transferencia total para este caso en específico.

En la Figura 33 se observa el diagrama ortogonal para la transferencia entre estos circuitos.

Figura 33. Diagrama ortogonal de transferencia entre BO\_07 Y ZG\_04



### Maniobra del BO\_07 a ZG\_04

*Condiciones Iniciales:* Swiche SW BO7\_ZG4 (Nuevo Bosque): Abierto

1. Abrir interruptor de cabecera del BO\_07 para abrir la derivada BO7\_DV2 que corresponde a la carga del corredor de carga desde el Alto Bosque a la Urbanización El Country, y volver a cerrar el interruptor principal del BO\_07.
2. Cerrar Swiche SW BO7\_ZG4 (Nuevo Bosque)
3. Queda transferida la derivada BO7\_DV2 del BO\_07 al ZG\_04.

*Condiciones finales:* Swiche SW BO7\_ZG4 (Nuevo Bosque): Cerrado

<sup>71</sup> Carga máxima a transferir del circuito Bosque 7 a Zaragocilla 4, calculada según lectura de corriente.

### 6.2.15 Transferencia de carga entre BO\_08 y ZG\_01

El BO\_08 tiene instalada una Potencia de 11.788 KVA y una carga máxima de 4.10 MW<sup>72</sup> en hora pico. El ZG\_01 tiene instalada una Potencia de 9.098 KVA y una carga máxima de 7.10 MW<sup>73</sup> en hora pico. Es posible realizar transferencias parciales entre estos dos alimentadores en caso de fallas u obras programadas.

La derivada del BO\_08 a transferir va desde Maria Auxiliadora hasta El Transito Departamental puede ser tomada por el circuito ZG\_01 mediante un Swiche tripolar en SF6 instalado a la altura del Transito Departamental en el punto de encuentro de los dos circuitos, para formar una estructura de respaldo en pétalo apoyado que permite la transferencia.

Por otra parte, no se pasa carga del ZG\_01 debido a la alta cargabilidad de la S/E Bosque.

La carga a transferir del BO\_08 al ZG\_01 es de 1.03 MW<sup>74</sup> la cual puede ser soportada por el ZG\_01, deslastrando antes por medio de Swiches una de las dos derivadas importantes del ZG\_01 que toman usuarios del barrio Olaya Herrera y son las que entran por la Calle Colombia y por la Calle del Papanegro de dicho barrio. También se deslastran estas dos derivadas con el fin de tomar mas carga del BO\_08 o tomar todo el circuito en situaciones de baja carga en horas valle de ambos circuitos.

En la Figura 34 se observa el diagrama ortogonal para la transferencia entre estos circuitos.

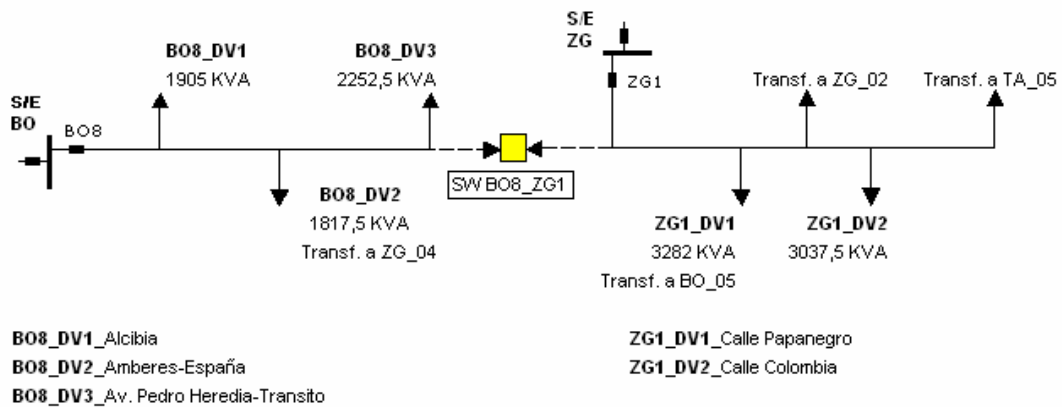
---

<sup>72</sup> Carga máxima del circuito Bosque 8 tomada de los datos arrojados por SCADA

<sup>73</sup> Carga máxima del circuito Zaragocilla 1 tomada de los datos arrojados por SCADA

<sup>74</sup> Carga máxima a transferir del circuito Bosque 8 a Zaragocilla 1, calculada según lectura de corriente

Figura 34. Diagrama ortogonal de transferencia entre BO\_08 y ZG\_01



### Maniobra del BO\_08 a ZG\_01

*Condiciones Iniciales:* Swiche SW BO8\_ZG1 (Transito): Abierto

1. Abrir interruptor de cabecera del BO\_08 para abrir la derivada BO8\_DV3 que corresponde a la carga de la Avenida Pedro de Heredia desde Maria Auxiliadora hasta el Barrio Armenia, y volver a cerrar el interruptor principal del BO\_08.
2. Cerrar Swiche SW BO8\_ZG1 (Transito)
3. Queda transferida la derivada BO8\_DV3 del BO\_08 al ZG\_01.

*Condiciones finales:* Swiche SW BO8\_ZG1 (Transito): Cerrado

### 6.2.16 Transferencia de carga entre BO\_05 y ZG\_01

El BO\_05 tiene instalada una Potencia de 3758 KVA y una carga máxima de 3.00 MW<sup>75</sup> en hora pico. El ZG\_01 tiene instalada una Potencia de 9.098 KVA y una

<sup>75</sup>Carga máxima del circuito Bosque 7 tomada de los datos arrojados por SCADA

carga máxima de 7.10 MW<sup>76</sup> en hora pico. Es posible realizar transferencia parcial entre estos dos alimentadores en caso de fallas u obras programadas.

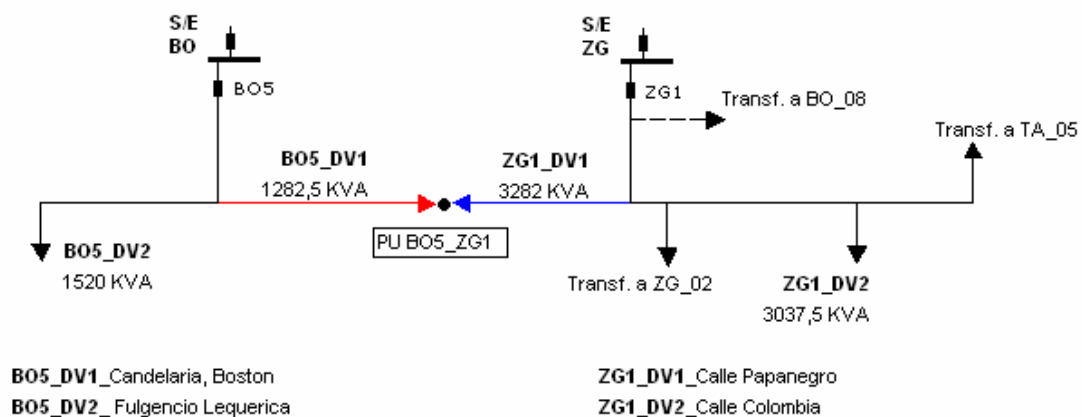
La derivada del BO\_05 a transferir va desde el barrio La Candelaria hasta el barrio Boston y puede ser tomada por el circuito ZG\_01 mediante puentes primarios a la altura del barrio Boston en el punto de encuentro de los dos circuitos, para formar una estructura de respaldo en pétalo apoyado que permite la transferencia.

Por otra parte, no se pasa carga del ZG\_01 al BO\_05 debido a la alta cargabilidad de la S/E Bosque.

La carga máxima a transferir del BO\_05 al ZG\_01 es de 0.64 MW<sup>77</sup> la cual puede ser soportada por el ZG\_01 gracias a las condiciones técnicas de este circuito.

En la Figura 35 se observa el diagrama ortogonal para la transferencia entre estos circuitos.

Figura 35. Diagrama ortogonal de transferencia entre BO\_05 y ZG\_01



<sup>76</sup>Carga máxima del circuito Zaragocilla 4 tomada de los datos arrojados por SCADA

## **Maniobra del BO\_05 a ZG\_01**

*Condiciones Iniciales:* Puentes PU BO5\_ZG1 (Boston): Abiertos

1. Abrir interruptor de cabecera del BO\_05 para abrir la derivada BO5\_DV1 que corresponde a la carga de los barrios La Candelaria y Boston, y volver a cerrar el interruptor principal del BO\_05.
2. Abrir interruptor de cabecera del ZG\_01 para poder conectar los puentes primarios.
3. Cerrar Puentes Primarios PU BO5\_ZG1 (Boston) y cerrar el interruptor de cabecera del ZG\_01.
4. Queda transferida la derivada BO5\_DV1 del BO\_05 al ZG\_01.

*Condiciones finales:* Puentes PU BO5\_ZG1 (Boston): Cerrados

### **6.2.17 Transferencia de carga entre ZG\_06 y TA\_03**

El ZG\_06 tiene instalada una Potencia de 6.555 KVA y una carga máxima de 4.80 MW<sup>78</sup> en hora pico. El TA\_03 tiene instalada una Potencia de 18.382,5 KVA y una carga máxima de 7.90 MW<sup>79</sup> en hora pico. Es posible realizar transferencias parciales entre estos dos alimentadores en caso de fallas u obras programadas.

Las derivadas del ZG\_06 a transferir van desde el barrio El Milagro hasta el barrio San Pedro y pueden ser tomadas por el circuito TA\_03 mediante un Swiche a la altura de la Biblioteca Distrital en el barrio San Pedro en el punto de encuentro de los dos circuitos, para formar una estructura de respaldo en pétalo apoyado que permite la transferencia.

---

<sup>77</sup> Carga máxima a transferir del circuito Bosque 8 a Zaragocilla 4, calculada según lectura de corriente.

<sup>78</sup> Carga máxima del circuito Zaragocilla 6 tomada de los datos arrojados por SCADA



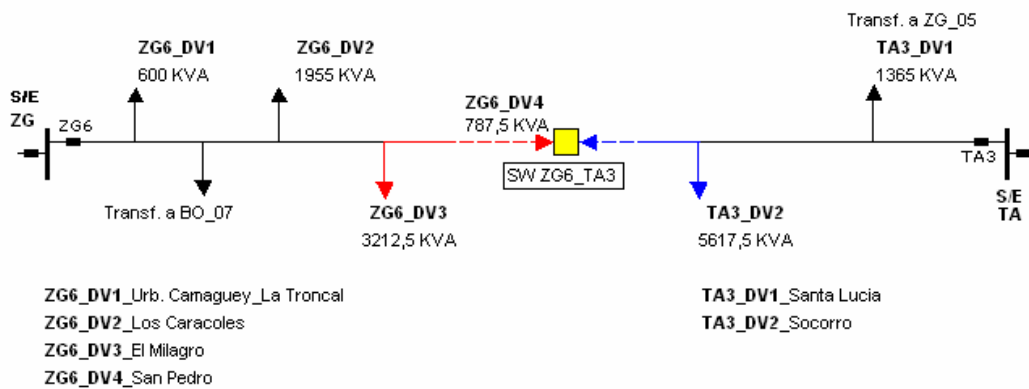
De igual manera la carga del TA\_03 que va desde el almacén SAO hasta el barrio El Socorro puede ser transferida al ZG\_06 mediante el Swiche mencionado.

La carga a transferir del ZG\_06 al TA\_03 es de 1.03 MW<sup>80</sup> la cual puede ser soportada por el TA\_03 gracias a las condiciones técnicas de este circuito quedando con 8,93 MW equivalentes a 434 A.

La carga a transferir del TA\_03 al ZG\_06 es de 2.30 MW<sup>81</sup> la cual puede ser soportada por el ZG\_06 debido a las condiciones técnicas de este circuito quedando con 7.10 MW equivalentes a 345 A.

En la Figura 36 se observa el diagrama ortogonal para la transferencia entre estos circuitos.

Figura 36. Diagrama ortogonal de transferencia entre ZG\_06 y TA\_03



<sup>79</sup>Carga máxima del circuito Ternerá 3 tomada de los datos arrojados por SCADA

<sup>80</sup> Carga máxima a transferir del circuito Bosque 8 a Zaragocilla 4, calculada según lectura de corriente.

### **Maniobra del ZG\_06 a TA\_03**

*Condiciones Iniciales:* Swiche SW ZG6\_TA3 (Biblioteca Distrital): Abierto

1. Abrir interruptor de cabecera del ZG\_06 para abrir desde la derivada ZG6\_DV3 que corresponde a la carga desde el barrio El Milagro hasta el barrio San Pedro, y volver a cerrar el interruptor principal del ZG\_06.
2. Cerrar Swiche SW ZG6\_TA3 (Biblioteca Distrital).
3. Quedan transferidas las derivadas ZG6\_DV3 y ZG6\_DV4 del ZG\_06 al TA\_03.

*Condiciones finales:* Swiche SW ZG6\_TA3 (Biblioteca Distrital): Cerrado

### **Maniobra del TA\_03 al ZG\_06**

*Condiciones Iniciales:* Swiche SW ZG6\_TA3 (Biblioteca Distrital): Abierto

1. Abrir interruptor de cabecera del TA\_03 para abrir desde la derivada TA3\_DV2 que corresponde a la carga desde el SAO hasta el barrio El Socorro, y volver a cerrar el interruptor principal del TA\_03.
2. Cerrar Swiche SW ZG6\_TA3 (Biblioteca Distrital).
3. Queda transferida la derivada TA3\_DV2 del TA\_03 al ZG\_06.

*Condiciones finales:* Swiche SW ZG6\_TA3 (Biblioteca Distrital): Cerrado

### **6.2.18 Transferencia de carga entre ZG\_05 y TA\_03**

El ZG\_05 tiene instalada una Potencia de 24.845 KVA y una carga máxima de 8.80 MW<sup>82</sup> en hora pico. El TA\_03 tiene instalada una Potencia de 18.382,5 KVA y

---

<sup>81</sup> Carga máxima a transferir del circuito Zaragocilla 4 a Bosque 8, calculada según datos de lecturas de corriente.

<sup>82</sup> Carga máxima del circuito Zaragocilla 5 tomada de los datos arrojados por SCADA

una carga máxima de 7.90 MW<sup>83</sup> en hora pico. Es posible realizar transferencias parciales entre estos dos alimentadores en caso de fallas u obras programadas.

Las derivadas del ZG\_05 a transferir van desde el barrio Los Ángeles hasta la carretera de La Cordialidad y puede ser tomada por el circuito TA\_03 mediante un Swiche a la altura de la Bomba del Amparo frente al barrio San Pedro en el punto de encuentro de los dos circuitos, para formar una estructura de respaldo en pétalo apoyado que permite la transferencia.

De igual manera la carga del TA\_03 que va desde el almacén SAO hasta el barrio Santa Lucia puede ser transferida al ZG\_05 mediante el Swiche mencionado.

La carga a transferir del ZG\_05 al TA\_03 es de 1.15 MW<sup>84</sup> la cual puede ser soportada por el TA\_03 gracias a las condiciones técnicas de este circuito quedando con 9.05 MW equivalentes a 440A.

La carga a transferir del TA\_03 al ZG\_05 es de 0.53 MW<sup>85</sup> la cual puede ser soportada por el ZG\_05 debido a las características técnicas de este circuito quedando con 9.33 MW equivalentes a 454A.

En la Figura 37 se observa el diagrama ortogonal para la transferencia entre estos circuitos.

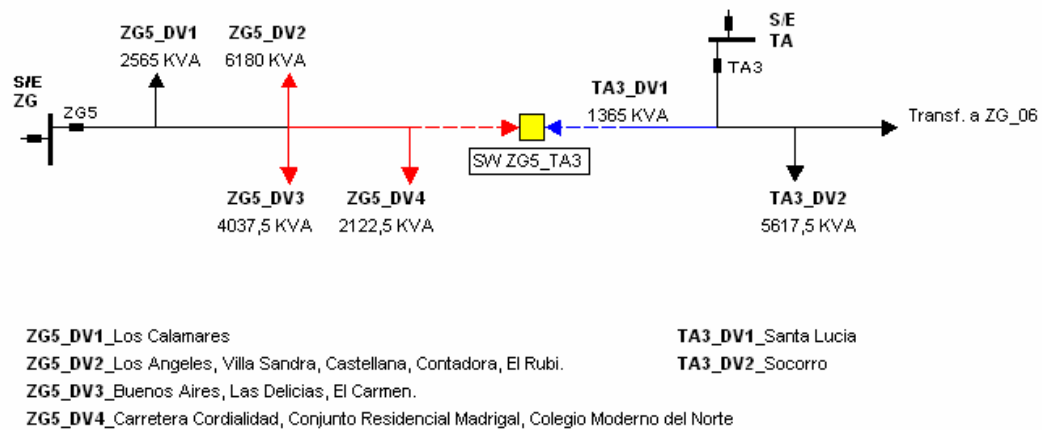
---

<sup>83</sup> Carga máxima del circuito Ternera 3 tomada de los datos arrojados por SCADA

<sup>84</sup> Carga máxima a transferir del circuito Zaragocilla 5 a Ternera 3, calculada según lectura de corriente.

<sup>85</sup> Carga máxima a transferir del circuito Ternera 3 a Zaragocilla 5, calculada según datos de lecturas de corriente.

Figura 37. Diagrama ortogonal de transferencia entre ZG\_05 y TA\_03



### Maniobra del ZG\_05 a TA\_03

*Condiciones Iniciales:* Swiche SW ZG5\_TA3 (Bomba El Amparo): Abierto

1. Abrir interruptor de cabecera del ZG\_05 para abrir desde la derivada ZG5\_DV2 que corresponde a la carga desde el barrio Los Angeles hasta la Carretera la Cordialidad, y volver a cerrar el interruptor principal del ZG\_05.
2. Cerrar Swiche SW ZG5\_TA3 (Bomba El Amparo).
3. Quedan transferidas las derivadas ZG5\_DV2, ZG5\_DV3 y ZG5\_DV4 del ZG\_05 al TA\_03.

*Condiciones finales:* Swiche SW ZG5\_TA3 (Bomba El Amparo): Cerrado

### Maniobra del TA\_03 al ZG\_05

*Condiciones Iniciales:* Swiche SW ZG5\_TA3 (Bomba El Amparo): Abierto

1. Abrir interruptor de cabecera del TA\_03 para abrir desde la derivada TA3\_DV1 que corresponde a la carga desde el SAO hasta el barrio Santa Lucia, y volver a cerrar el interruptor principal del TA\_03.
2. Cerrar Swiche SW ZG5\_TA3 (Bomba El Amparo).

3. Queda transferida la derivada TA3\_DV1 del TA\_03 al ZG\_05.

*Condiciones finales:* Swiche SW ZG5\_TA3 (Bomba El Amparo): Cerrado

### **6.2.19 Transferencia de carga entre ZG\_01 y ZG\_02**

El ZG\_01 tiene instalada una Potencia de 9.098 KVA y una carga máxima de 7.10 MW<sup>86</sup> en hora pico. El ZG\_02 tiene instalada una Potencia de 14.587 KVA y una carga máxima de 5.50 MW<sup>87</sup> en hora pico. Se pueden realizar transferencias parciales las cuales se detallan a continuación.

La derivada del ZG\_01 que se transfiere corresponde al barrio Olaya Herrera Calle Colombia y la toma el ZG\_02 mediante puentes primarios a la altura de la entrada del barrio Chiquinquirá en el punto de encuentro de los dos circuitos para formar una estructura de respaldo en pétalo que permite la transferencia.

De igual manera la carga del ZG\_02 que coge todo el barrio Chiquinquirá desde la Avenida Pedro de Heredia hasta la Avenida Pedro Romero puede ser transferida al ZG\_01 mediante los puentes mencionados.

La carga máxima a transferir del ZG\_01 al ZG\_02 es de 1.32 MW<sup>88</sup> la cual puede ser soportada por el ZG\_02 gracias a las condiciones técnicas de este circuito quedando este ultimo con 6.82 MW equivalentes a 331 A.

---

<sup>86</sup> Carga máxima del circuito Zaragocilla 1 tomada de los datos arrojados por SCADA

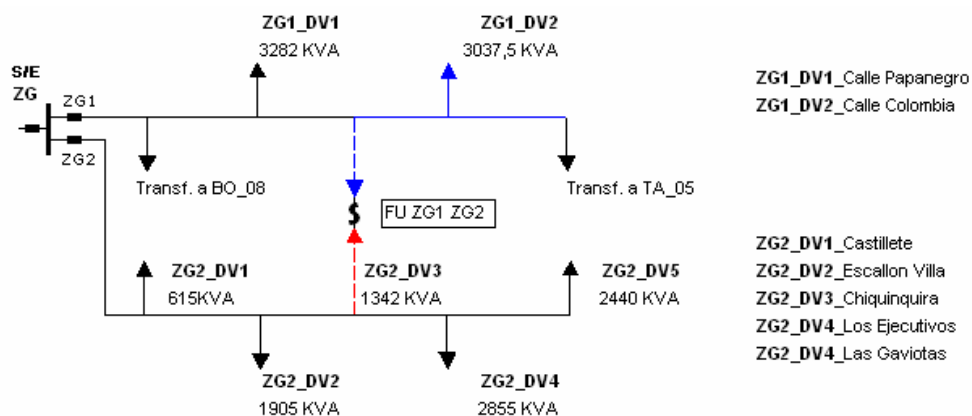
<sup>87</sup> Carga máxima del circuito Zaragocilla 2 tomada de los datos arrojados por SCADA

<sup>88</sup> Carga máxima a transferir del circuito Zaragocilla 1 a Zaragocilla 2, calculada según lectura de corriente.

La carga máxima a transferir del ZG\_02 al ZG\_01 es de 0.50 MW<sup>89</sup> la cual puede ser soportada por el ZG\_01 debido a las características técnicas de este circuito quedando con 7.60 MW equivalentes a 370 A. Se pueden transferir las derivadas restantes del ZG\_02 al ZG\_01 deslastrando la carga de este ultimo por medio de los dos Swiches instalados en el barrio Olaya herrera, uno en la Calle Colombia y el otro en la Calle del Papanegro.

En la Figura 38 se observa el diagrama ortogonal para la transferencia entre estos circuitos.

Figura 38. Diagrama ortogonal de transferencia entre ZG\_01 y ZG\_02



## Maniobra del ZG\_01 a ZG\_02

*Condiciones Iniciales:* Puentes ZG1\_ZG2 (Chiquinquirá): Abiertos

1. Abrir interruptor de cabecera del ZG\_01 para abrir la derivada ZG1\_DV2 que corresponde a la carga del barrio Olaya Herrera calle Colombia, y volver a cerrar el interruptor principal del ZG\_01.

<sup>89</sup> Carga máxima a transferir del circuito Zaragocilla 2 a Zaragocilla 1, calculada según datos de lecturas de corriente.

2. Abrir interruptor de cabecera del ZG\_02 para poder conectar los puentes primarios.
3. Cerrar Puentes Primarios PU ZG1\_ZG2 (Chiquinquirá) y cerrar el interruptor de cabecera del ZG\_02.
4. Queda transferida la derivada ZG1\_DV2 del ZG\_01 al ZG\_02.

*Condiciones finales:* Puentes PU ZG1\_ZG2 (Chiquinquirá): Cerrados

### **Maniobra del ZG\_02 a ZG\_01**

*Condiciones Iniciales:* Puentes ZG1\_ZG2 (Chiquinquirá): Abiertos

1. Abrir interruptor de cabecera del ZG\_02 para abrir la derivada ZG1\_DV3 que corresponde a la carga del barrio Chiquinquirá mediante seccionadores instalados en el comienzo de la derivada, y volver a cerrar el interruptor principal del ZG\_02.
2. Abrir interruptor de cabecera del ZG\_01 para poder conectar los puentes primarios.
3. Cerrar Puentes Primarios PU ZG1\_ZG2 (Chiquinquirá) y cerrar el interruptor de cabecera del ZG\_01.
4. Queda transferida la derivada ZG2\_DV3 del ZG\_02 al ZG\_01.

*Condiciones finales:* Puentes PU ZG1\_ZG2 (Chiquinquirá): Cerrados

### **6.2.20 Transferencia de carga entre TA\_05 y TA\_08**

El TA\_05 tiene instalada una Potencia de 21.945 KVA y una carga máxima de 10.30 MW<sup>90</sup> en hora pico. El TA\_08 tiene instalada una Potencia de 13.702,5 KVA y una carga máxima de 7.30 MW<sup>91</sup> en hora pico. Se pueden realizar ciertas maniobras para transferir carga de forma parcial entre dichos circuitos las cuales se explican a continuación.

La carga del TA\_05 a transferir corresponde a todo el circuito menos la derivada que nace en el trece de Junio (3.46 MW) la cual se deslastra mediante un Swiche del TA\_05 instalado en el barrio Olaya Sector Estela y puede ser tomada por el circuito TA\_08 mediante un Swiche tripolar a la altura de la Clínica Madre Bernarda en un punto de encuentro de los dos circuitos, para formar una estructura de respaldo en pétalo que permite la transferencia, deslastrando de igual manera la carga correspondiente al barrio El Pozón (3.70 MW) y San José de los Campanos (2.36 MW) con Swiches instalados del TA\_08 a la entrada de estos dos barrios.

De igual manera la carga del TA\_08 puede ser transferida al TA\_05 mediante el Swiche mencionado y el deslastre de carga en ambos circuitos. El deslastre de carga de estos tres Swiches corresponde en total a 9,5 MW con lo que la transferencia parcial entre ambos circuitos se hace factible.

La carga a transferir del TA\_05 al TA\_08 es de 6.84 MW<sup>92</sup> la cual puede ser soportada por el TA\_08 gracias al deslastre de carga en ambos circuitos con lo que el TA\_08 queda cargado con 8,08 MW.

La carga a transferir del TA\_08 al TA\_05 es de 1.24 MW<sup>93</sup> quedando este ultimo con 8,08 MW correspondiente a 394 A.

---

<sup>90</sup>Carga máxima del circuito Ternera 5 tomada de los datos arrojados por SCADA

<sup>91</sup>Carga máxima del circuito Ternera 8 tomada de los datos arrojados por SCADA

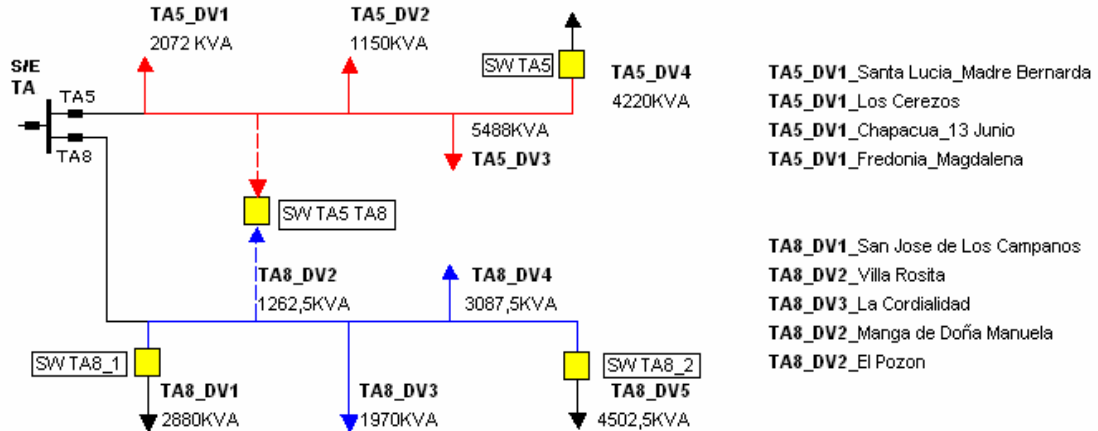
<sup>92</sup> Carga máxima a transferir del circuito Ternera 5 a Ternera 8, calculada según lectura de corriente.

<sup>93</sup> Carga máxima a transferir del circuito Ternera 8 a Ternera 5, calculada según datos de lecturas de corriente.



En la Figura 39 se observa el diagrama ortogonal para la transferencia entre estos circuitos.

Figura 39. Diagrama ortogonal de transferencia entre TA\_05 y TA\_08



### Maniobra del TA\_05 a TA\_08

*Condiciones Iniciales:* Swiche SW TA5\_TA8 (Clínica Madre Bernarda): Abierto

1. Abrir Swiches SW TA5, TA8\_1 y TA8\_2 para deslastrar cargas
2. Abrir interruptor de cabecera del TA\_05.
3. Cerrar Swiche SW TA5\_TA8 (Clínica Madre Bernarda)
4. Quedan transferidas la derivadas TA5\_DV1, TA5\_DV2 y TA5\_DV3 del TA\_05 al TA\_08.

*Condiciones finales:* Swiche SW TA5\_TA8 (Clínica Madre Bernarda): Cerrado

## **Maniobra del TA\_08 a TA\_05**

*Condiciones Iniciales:* Swiche SW TA5\_TA8 (Clínica Madre Bernarda): Abierto

1. Abrir Swiches SW TA5, TA8\_1 y TA8\_2 para deslastrar cargas
2. Abrir interruptor de cabecera del TA\_08.
3. Cerrar Swiche SW TA5\_TA8 (Clínica Madre Bernarda)
4. Quedan transferidas la derivadas TA8\_DV2, TA8\_DV3 y TA8\_DV4 del TA\_08 al TA\_05.

*Condiciones finales:* Swiche SW TA5\_TA8 (Clínica Madre Bernarda): Cerrado

### **6.2.21 Transferencia de carga entre ZG\_03 y NCO\_02**

El ZG\_03 tiene instalada una Potencia de 18.930 KVA y una carga máxima de 8.70 MW<sup>94</sup> en hora pico. El NCO\_02 tiene instalada una Potencia de 23.638 KVA y una carga máxima de 2.70 MW<sup>95</sup> en hora pico. En la actualidad se realizan transferencias de carga de forma parcial entre estos dos alimentadores mediante la utilización de Swiches auxiliares con el fin de no disparar los interruptores de cabecera de ninguno de estos dos circuitos para no pagar compensaciones por energía dejada de suministrar.

La carga del ZG\_03 a transferir va desde la derivada de los barrios Alto Campestre y Nuevo Campestre hasta Albornoz la cual se puede aislar por medio de un Swiche instalado a la altura del barrio Santa Clara y puede ser tomada por el circuito NCO\_02 mediante un Swiche a la altura de la empresa Matéuchi en la Vía a Mamonal en el punto de encuentro de los dos circuitos, para formar una estructura de respaldo en pétalo apoyado que permite la transferencia.

---

<sup>94</sup>Carga máxima del circuito Zaragocilla 3 tomada de los datos arrojados por SCADA

<sup>95</sup>Carga máxima del circuito Nueva Cospique 2 tomada de los datos arrojados por SCADA

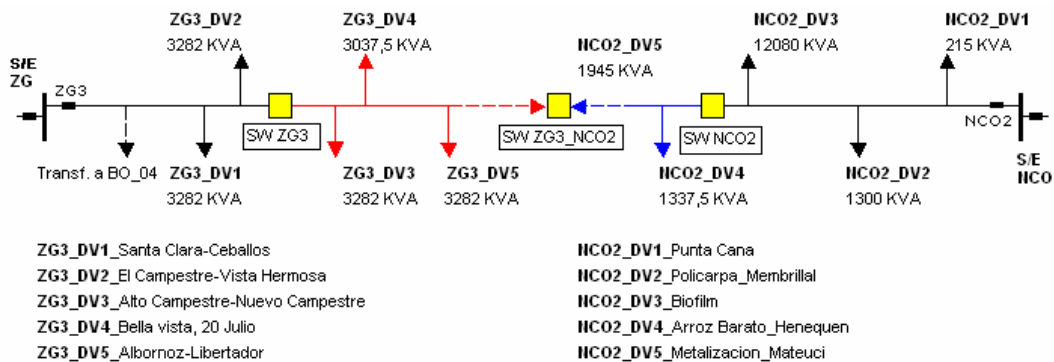
De igual manera la carga del NCO\_02 que va desde la carretera de Mamonal a la altura de la empresa Metalización hasta el barrio Albornoz se puede aislar por medio de un Swiche instalado en la matriz del NCO\_02 a la altura del barrio Arroz Barato y puede ser transferida al ZG\_03 mediante el Swiche mencionado en Matéuchi.

La carga a transferir del ZG\_03 al NCO\_02 es de 2.50 MW<sup>96</sup> la cual puede ser soportada por el NCO\_02 gracias a las condiciones técnicas de este circuito. Esta transferencia sirve para deslastrar carga del ZG\_03 en caso que se necesite transferir carga desde otro circuito a este ultimo.

La carga máxima a transferir del NCO\_02 al ZG\_03 es de 1.00 MW<sup>97</sup> la cual puede ser soportada por el ZG\_03 debido a las características técnicas de este circuito.

En la Figura 40 se observa el diagrama ortogonal para la transferencia entre estos circuitos.

Figura 40. Diagrama ortogonal de transferencia entre ZG\_03 y NCO\_02



<sup>96</sup> Carga máxima a transferir del circuito Zaragocilla 3 a Nva Cospique 2, calculada según lectura de corriente.

## **Maniobra del ZG\_03 a NCO\_02**

### *Condiciones Iniciales:*

- Swiche SW ZG3 (Santa Clara): Cerrado
- Swiche SW NCO2 (Metalización): Cerrado
- Swiche SW ZG3\_NCO2 (Matéuchi): Abierto

1. Abrir Swiche SW ZG3.

2. Cerrar ZG3\_NCO2.

3. Quedan transferidas la derivadas ZG3\_DV3, ZG3\_DV4, ZG3\_DV5 del ZG\_03 al NCO\_02.

### *Condiciones finales:*

- Swiche SW ZG3 (Santa Clara): Abierto
- Swiche SW NCO2 (Metalización): Cerrado
- Swiche SW ZG3\_NCO2 (Matéuchi): Cerrado

## **Maniobra del NCO\_02 a ZG\_03**

### *Condiciones Iniciales:*

- Swiche SW ZG3 (Santa Clara): Cerrado
- Swiche SW NCO2 (Metalización): Cerrado
- Swiche SW ZG3\_NCO2 (Matéuchi): Abierto

1. Abrir Swiche SW NCO2.

2. Cerrar ZG3\_NCO2.

---

<sup>97</sup> Carga máxima a transferir del circuito Nva Cospique 2 a Zaragocilla 3, calculada según datos de lecturas de corriente.

3. Quedan transferidas la derivadas NCO2\_DV4 y NCO2\_DV5 del NCO02 al ZG\_03.

*Condiciones finales:*

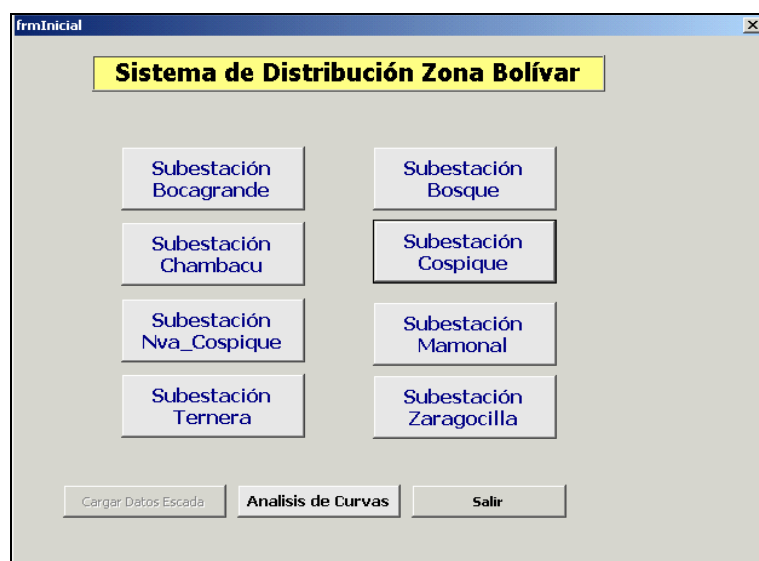
- Swiche SW ZG3 (Santa Clara): Cerrado
- Swiche SW NCO2 (Metalización): Abierto
- Swiche SW ZG3\_NCO2 (Matéuchi): Cerrado

## 7. GUÍA BÁSICA DE TRANSFERENCIAS

La guía básica de transferencia consiste en una herramienta creada con el programa Excel y Visual Basic, que permite mostrar toda la información antes mencionada en este documento de una forma rápida y clara. El procedimiento a seguir para su uso es el siguiente:

- Se debe guardar la herramienta en una carpeta con el nombre *publica*
- Abrir el archivo y aparecerá el siguiente cuadro de opciones, donde se puede elegir la Subestación (S/E) a consultar.  
El botón Análisis de Curva permite acceder a las curvas horaria según el criterio de selección del usuario.

Figura 41. Cuadro Inicial de la guía de transferencia



- Al elegir la Subestación se obtienen las características de ella, el área de influencia; que puede ser ampliado con el botón *Area de Influencia*, la lista de circuitos o Salidas de Media Tensión (SMT) en la parte superior permite seleccionar una de las opciones.

Figura 42. Cuadro de características Subestaciones de la guía de transferencia

**Información subestaciones**

**CARACTERÍSTICAS SUBESTACIONES DE POTENCIA ZONA BOLÍVAR**

Nombres S/E: CHAMBACU

Dirección: SECTOR TORICES ENTRE CRA 14 Y CRA 15 CON CLL 31B

Tipo: SF\_6

Lista Circuitos: CU\_01, CU\_02, CU\_03, CU\_04

Botón: Seleccionar Circuito

**TRANSFORMADORES**

	TRAF0 1	TRAF0 2
MVA	25/33	25/33
TOTAL	50/66	
Refrigeración	ONAN/ONAF	

Demanda Maxima: 24,15

Cantidad de clientes: 67

Botones: Regresar Inicio, Area de Influencia

Mapa: Area de Influencia - Domino

- A través de la lista de Circuitos o salidas de Media tensión (SMT) se accede a la información sobre sus características y opciones para observar el *Recorrido*, Transferencia, Curva Horaria, Barrios y Clientes. Como se puede observar en la Figura 43

Figura 43. Cuadro de características de los circuitos en la guía de transferencia

**Información SMT**

**CARACTERÍSTICAS SALIDAS DE MEDIA TENSION**

Nombre: CHAMBACU 2  
 Subestación: CHAMBACU  
 Transformador: CU\_02  
 Posición: Celda 4  
 Amperios Celda: 2000

Amperios TC: 300/5    Arranque Protección: 360  
 Potencia Instalada: 20865

Demanda Max: 5,1  
 Tipo Circuito: Aéreo  
 Longitud total: 15,32  
 Nro. Clientes: 3646

Cubertura: Urbano

**Cable de Potencia**  
 Calibre: 750  
 Capacidad I:   
 Material: CU

**Cable Matriz**  
 Calibre: 2/0  
 Capacidad I: 360  
 Material: CU

**Opciones**  
 Recorridos  
 Transferencias  
 Curvas Horaria  
 Volver a S/E  
 Barrios & Clientes  
 Ortogonales

**Tipo Mercado**  
 Residencial: 3135  
 Comercial: 503  
 Industrial: 8



Figura 44. Cuadro de las transferencias y procedimientos de la guía de transferencia

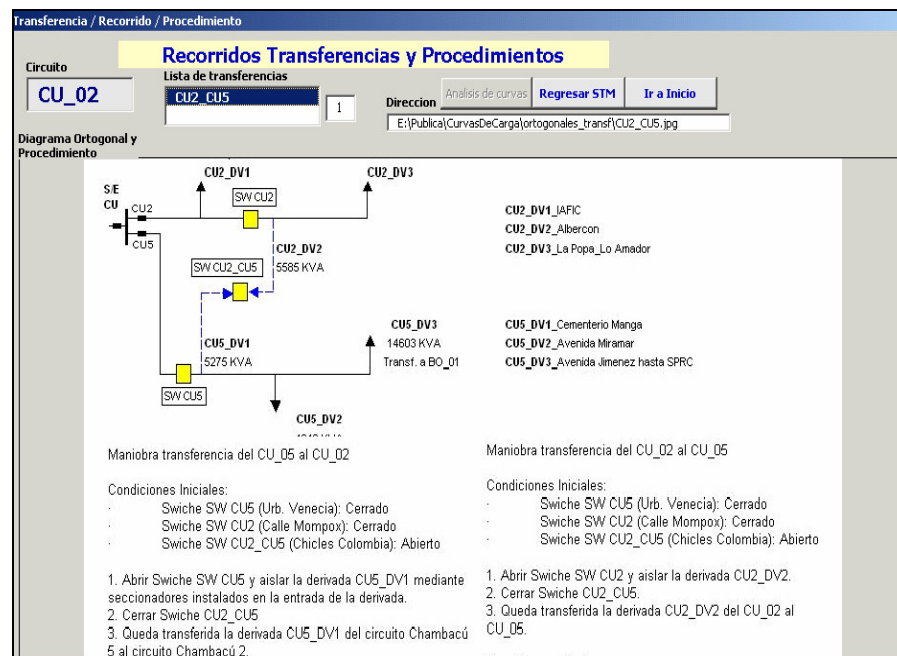




Figura 45. Cuadro de la curva horaria de carga de la guía de transferencia

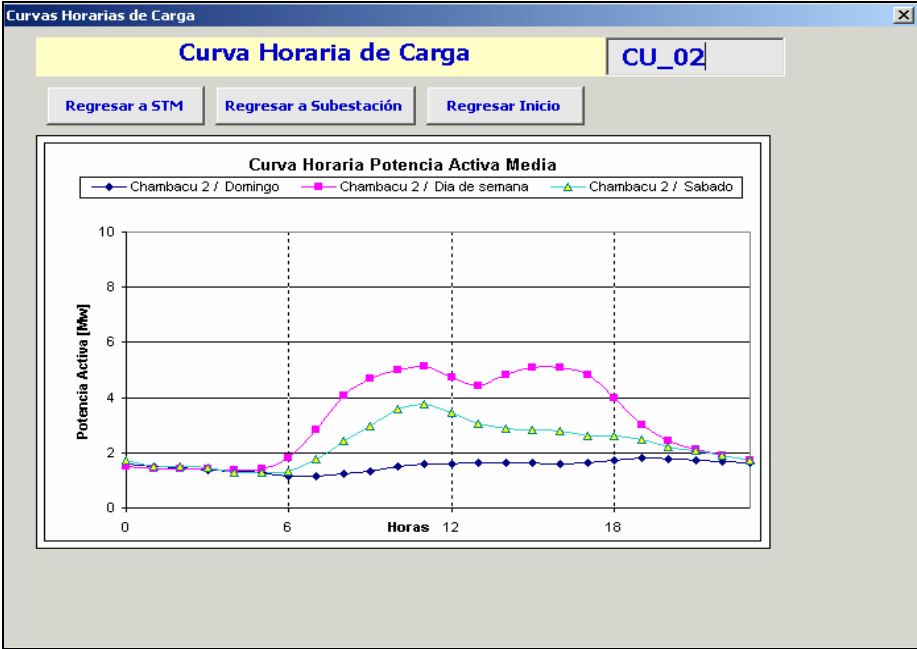
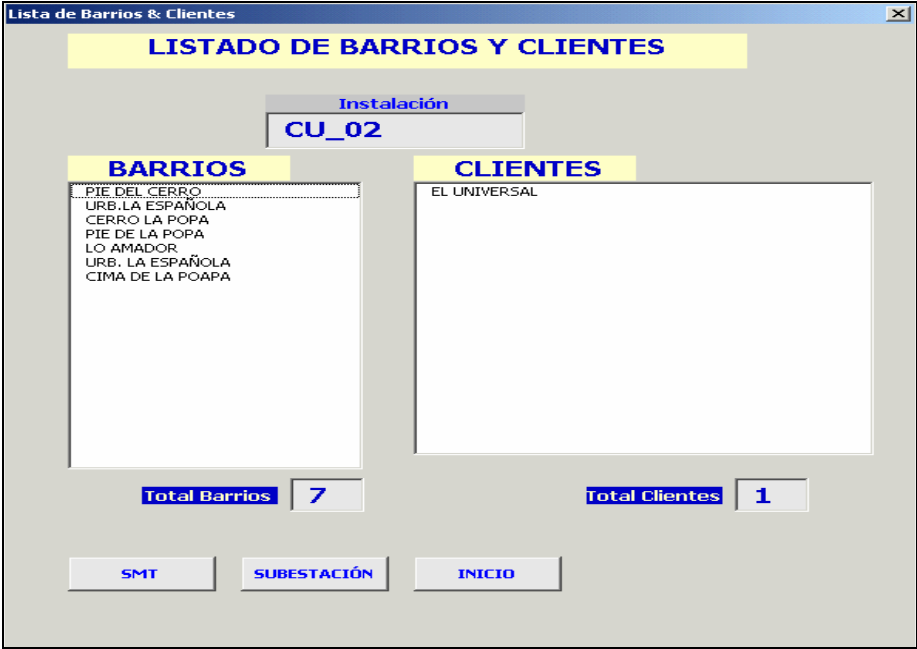


Figura 46. Cuadro de listado de barrio y clientes de cada circuito de la guía de transferencia



## **8. CONCLUSIÓN**

En la empresa ELECTROCOSTA – ELECTRICARIBE S.A. E.S.P. se viene invirtiendo en proyectos de construcción y adecuación de nuevos circuitos como el cable cero de la subestación Bocagrande y de la subestación de Mamonal con el fin de implantar la arquitectura de red en todas las subestaciones para que el sistema sea más flexible y fácil de operar, garantizando de esta manera la continuidad del servicio de energía a los usuarios alimentados de las redes propias de la Empresa.

En la actualidad se realizan un sin números de transferencias de carga en forma parcial debido a limitaciones en las características técnicas de los elementos asociados a los circuitos de media tensión como son: el calibre del conductor, la relación de los transformadores de corriente, cargabilidad de los transformadores de potencia de las subestaciones, etc. Para que halla un mayor número de transferencias de carga total entre circuitos, la Empresa ELECTROCOSTA – ELECTRICARIBE S.A. E.S.P. deberá invertir aun más en la remodelación o reemplazo de los elementos que se encuentran saturados y que no hacen posibles dichas transferencias; convirtiendo el sistema de distribución de la Zona Bolívar sector norte en un sistema débil dentro del contexto de operación y mantenimiento.

Aun así se tiene identificadas las transferencias de carga con las cuales es posible de dar suplencia de un alimentador a otro cuando ocurren fallas o cuando se requieren realizar trabajos en las redes ya sea por planes de obra o por mantenimientos programados, lo cual es de gran importancia porque disminuye el

pago de compensaciones por energía dejada de suministrar a los usuarios lo cual tiene un costo para la empresa ELECTROCOSTA – ELECTRICARIBE S.A. E.S.P, correspondiente al pago de compensaciones por Duración Equivalente de las Interrupciones del Servicio (DES) y por Frecuencia Equivalente de las Interrupciones del Servicio (FES) establecidas en la resolución 070 de 1998, por esto el análisis actual de las transferencias de carga que pueden ser factible en el sistema de distribución Bolívar sector norte se convierte en una herramienta indispensable para los operarios de las redes porque facilita las maniobras por fallas o mantenimiento que se vienen realizando.

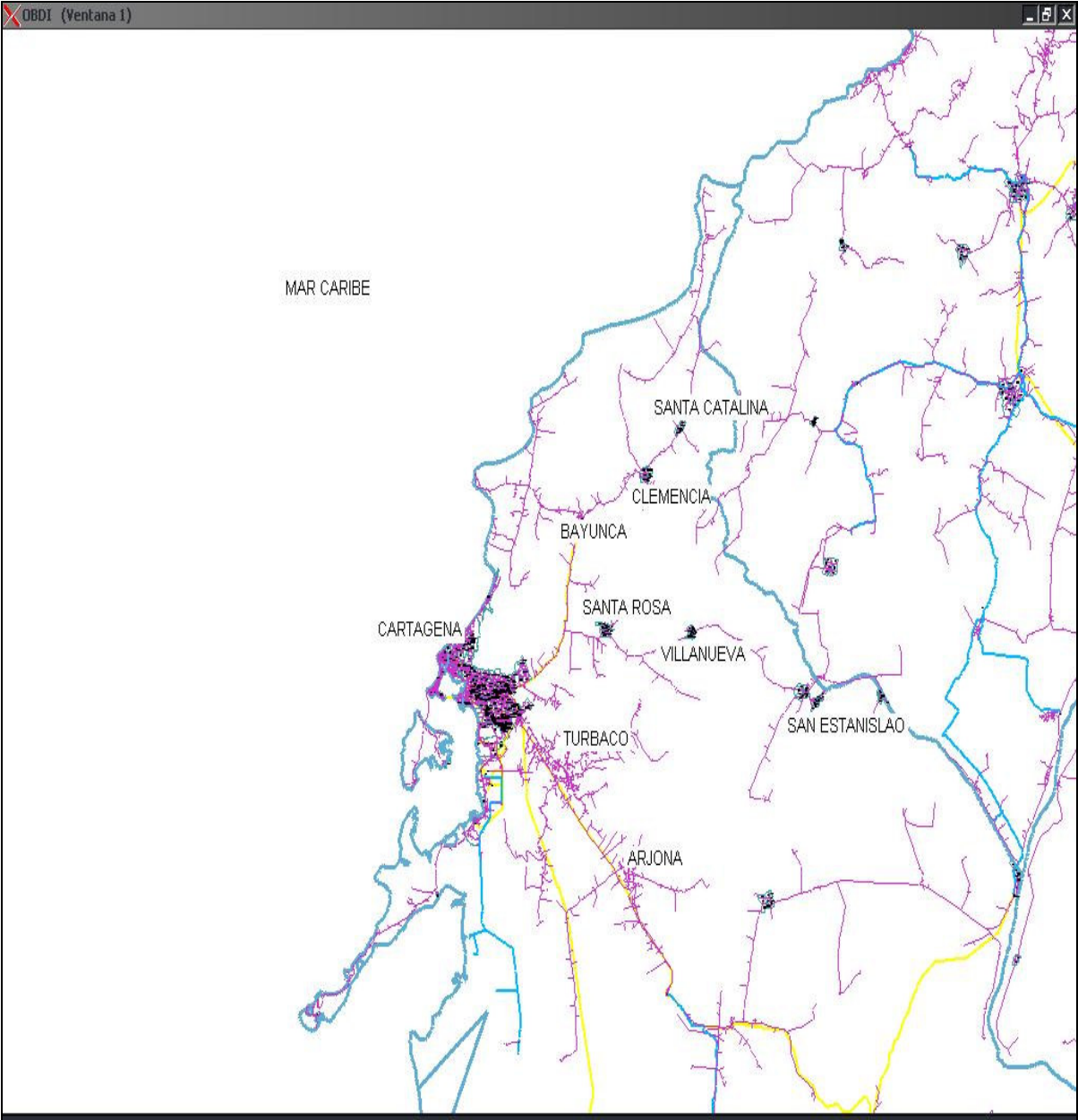
Toda esta información se encuentra recopilada en una guía básica de transferencias creada con el fin de mostrar de una manera sencilla y didáctica las principales características de las subestaciones, circuitos, punto de suplencia y modos de operación que mejoren y facilita cualquier operación.

## BIBLIOGRAFIA

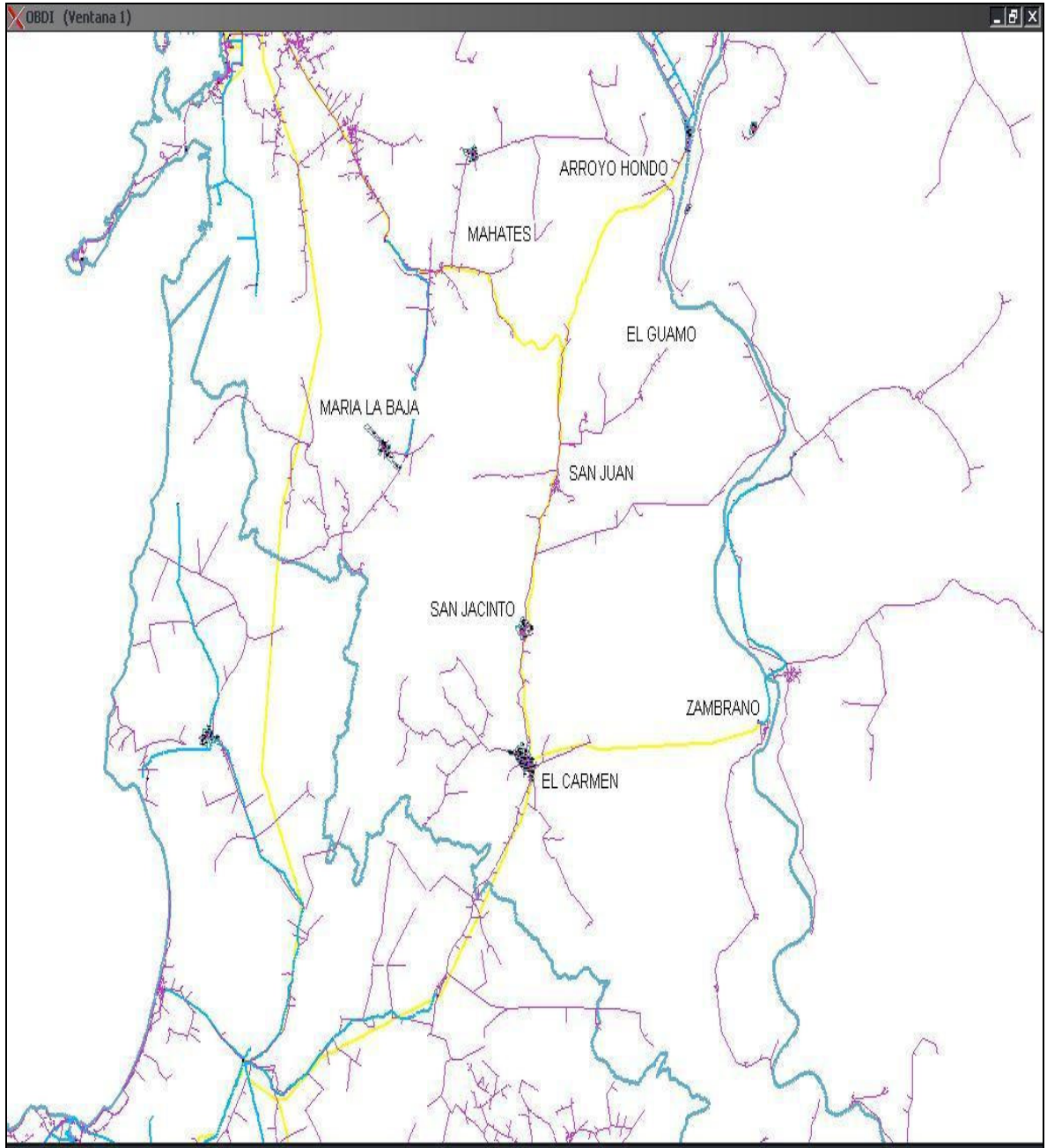
- ❖ Normas de Arquitectura de Red. Unión FENOSA Internacional. Aula Permanente de Distribución. 2003
- ❖ STEVESON, William. Análisis de sistemas de potencia. Editorial McGraw Hill. México 1990.
- ❖ RAMIREZ, Samuel. Redes de Subtransmisión y Distribución de energía. Universidad Nacional de Colombia. Segunda edición 1995.
- ❖ Reglamneto de Operación del Sistema Interconectado Nacional. Resolución 070 de 28 de mayo 1998
- ❖ Base de Datos de Instalaciones BDI de ELECTROCOSTA – ELECTRICARIBE S.A. E.S.P.
- ❖ Software, S.G.C. Lista de Gestión Comercial de ELECTROCOSTA – ELECTRICARIBE S.A. E.S.P
- ❖ ENTREVISTA con Juan Mauricio Quiroga, Responsable de obra zona Bolívar de ELECTROCOSTA – ELECTRICARIBE S.A. E.S.P. Cartagena, 10 de marzo, 2004

- ❖ ENTREVISTA con Ismael Cárdenas Espinosa, Vigilante de obra zona Bolívar de ELECTROCOSTA – ELECTRICARIBE S.A. E.S.P. Cartagena, 23 de marzo, 2004
  
- ❖ ENTREVISTA con Julio Villadiego, Responsable Gestión de Red zona Bolívar de ELECTROCOSTA – ELECTRICARIBE S.A. E.S.P. Cartagena, 14 de Abril, 2004

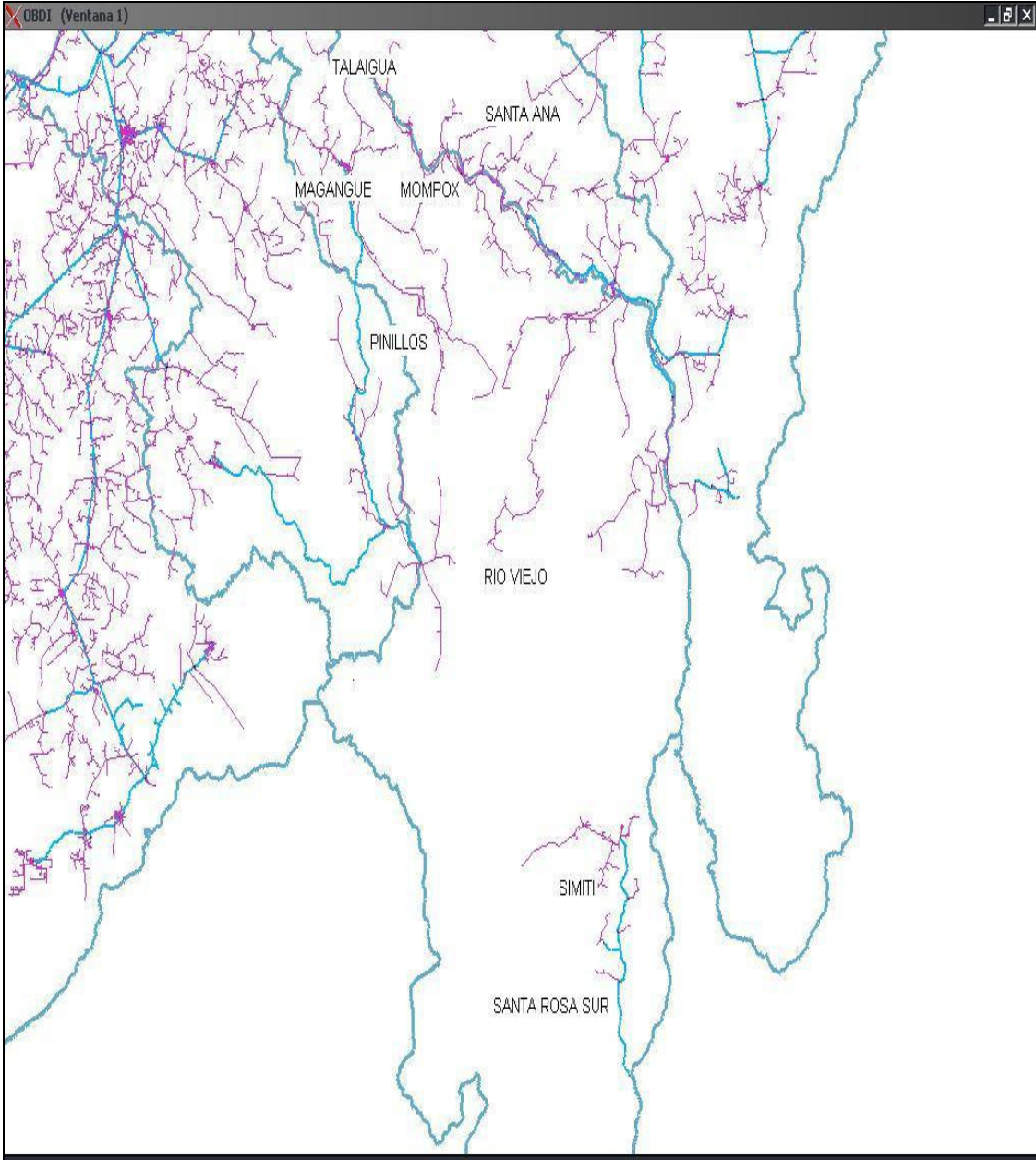
**ANEXO A. Recorrido del Sector Norte de la Zona Bolívar**



## ANEXO B. Recorrido del Sector Centro de la Zona Bolívar



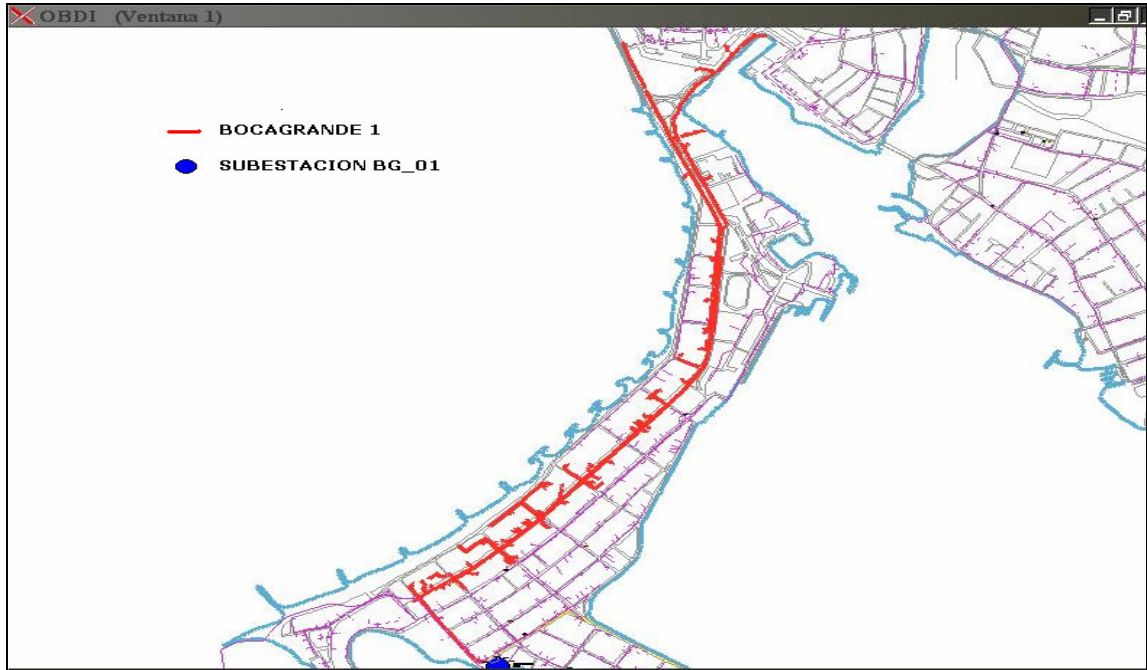
**ANEXO C. Recorrido del Sector Sur de la Zona Bolívar**





## ANEXO D. Circuitos de media tensión de la Subestación Bocagrande

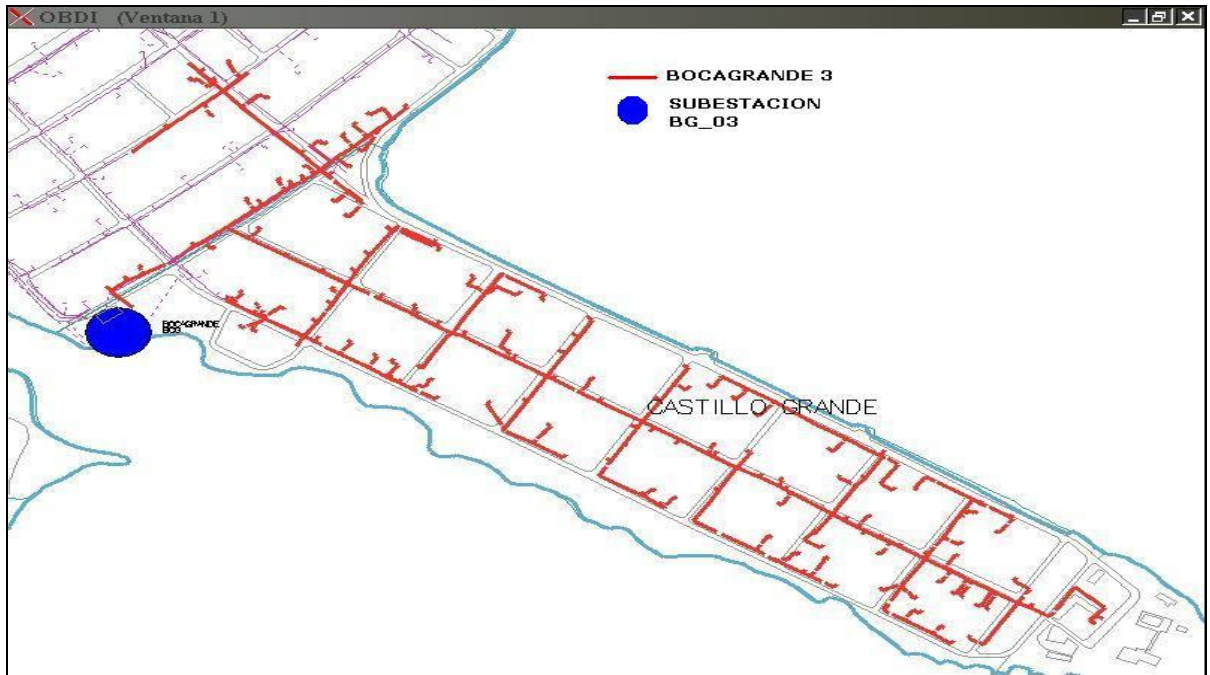
- Circuito Bocagrande 1



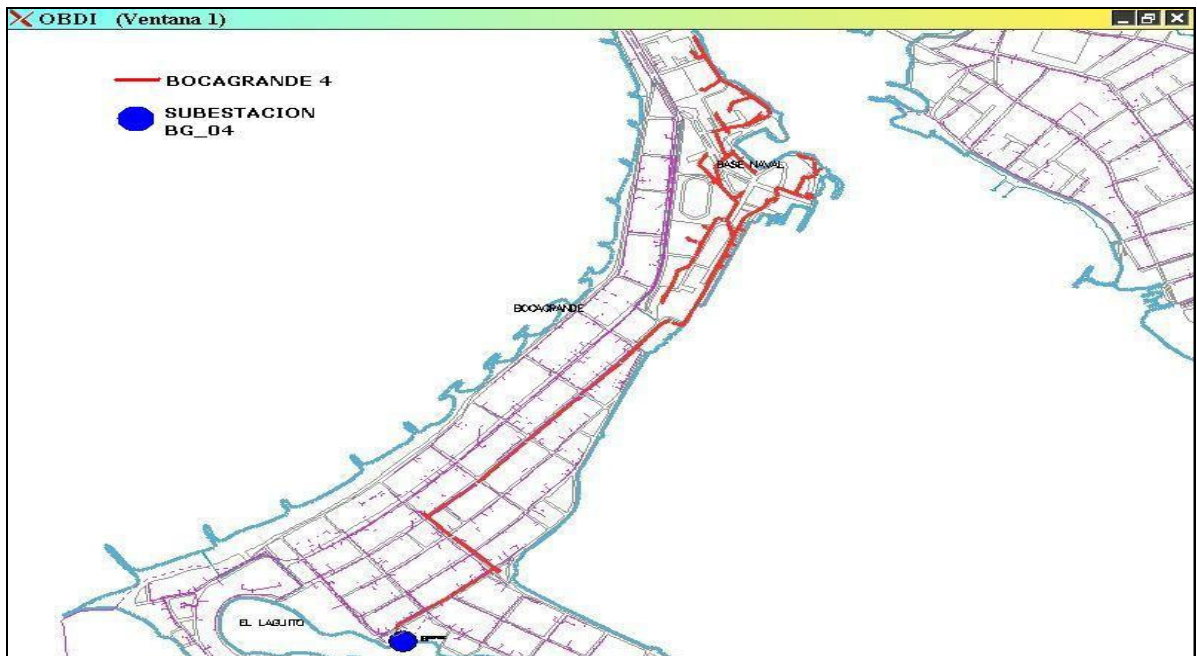
- Circuito Bocagrande 2



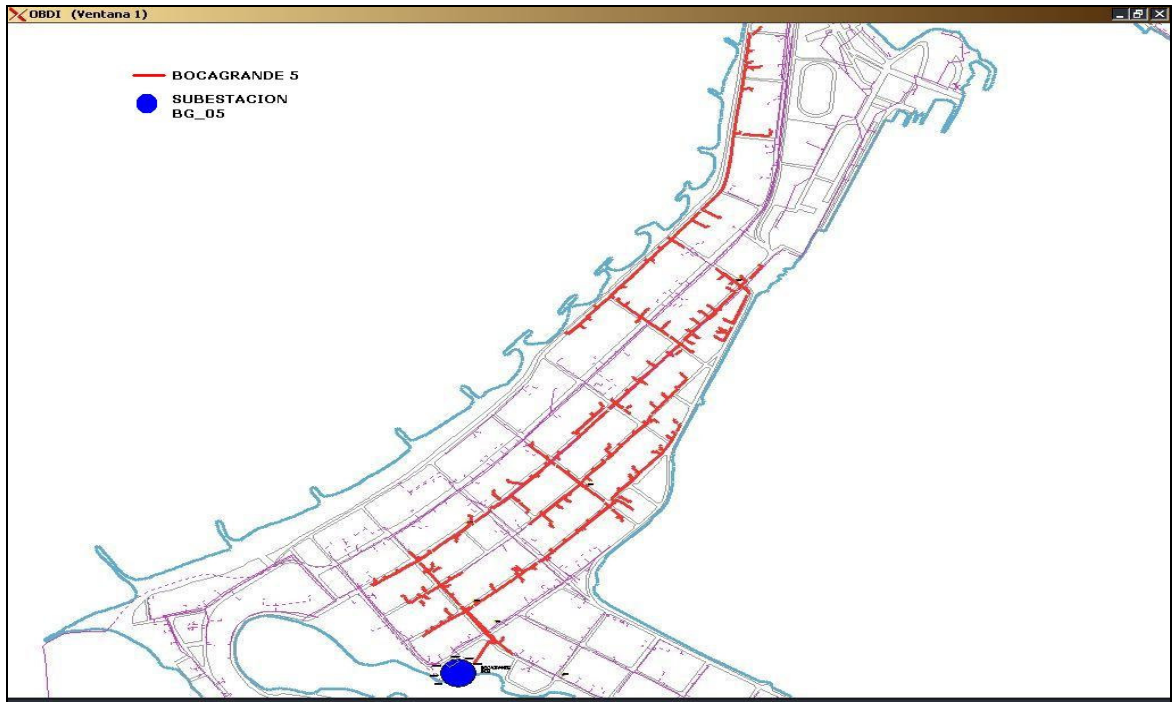
- Circuito Bocagrande 3



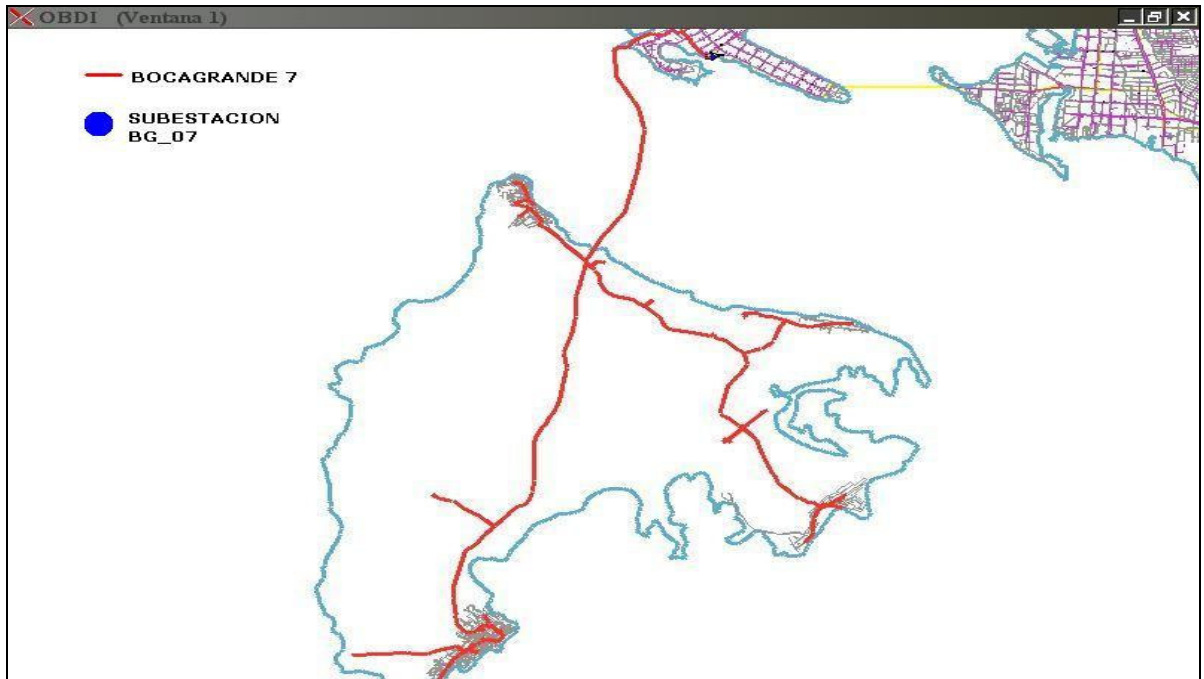
- Circuito Bocagrande 4



- Circuito Bocagrande 5



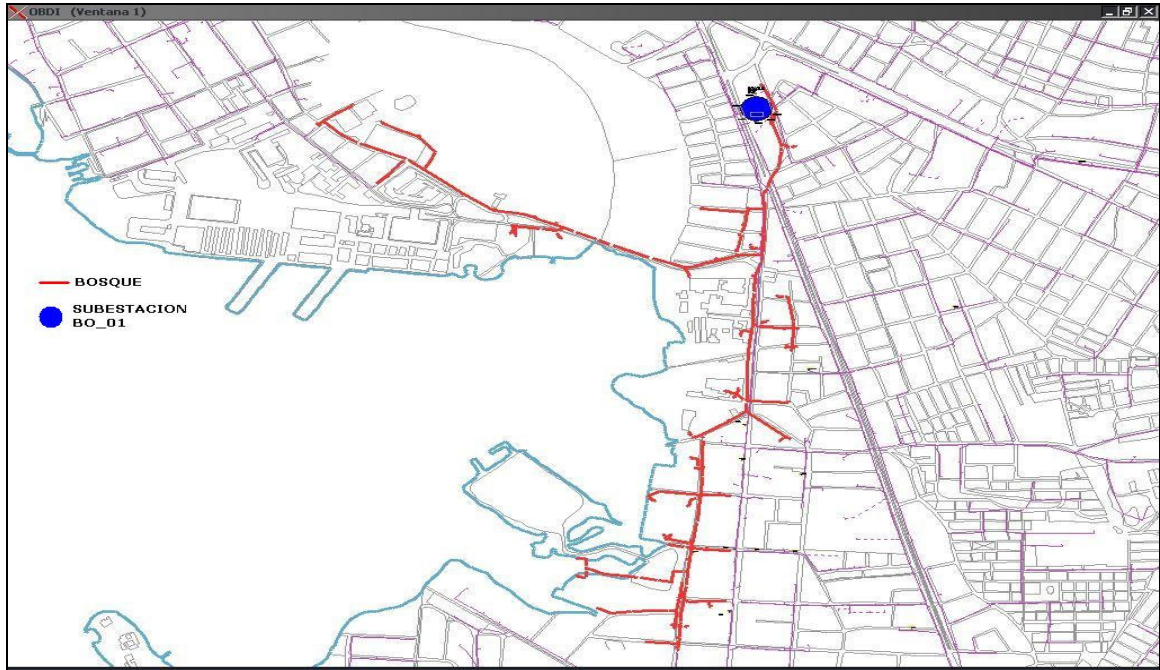
- Circuito Bocagrande 7



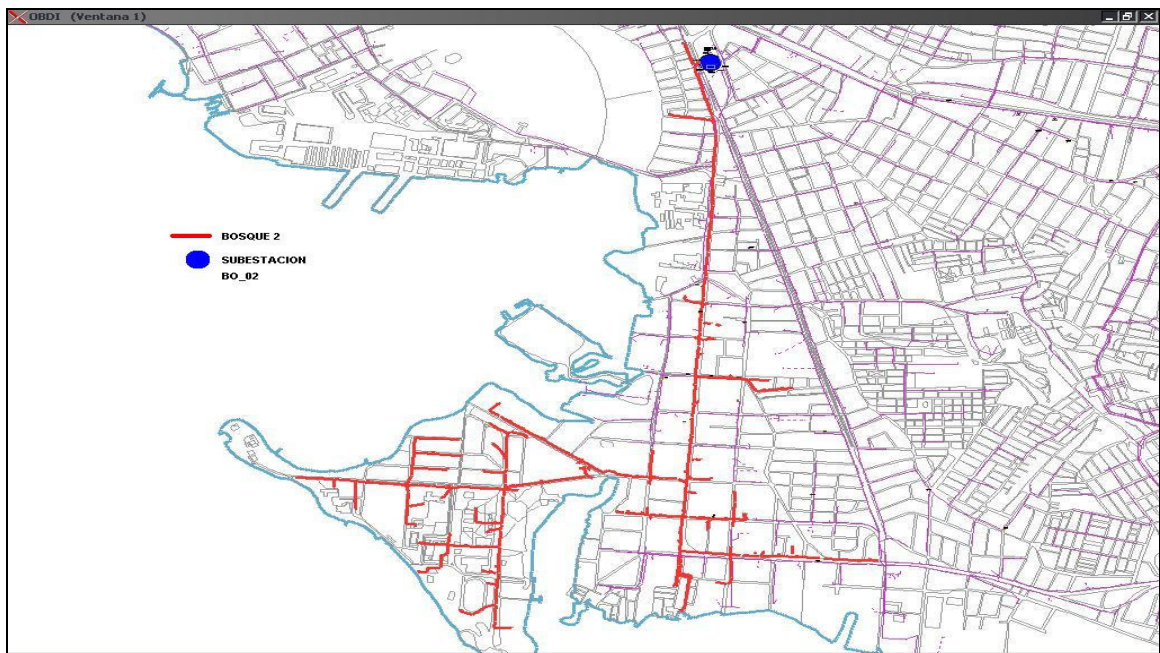


## ANEXO E. Circuitos de media tensión de la Subestación Bosque

- Circuito Bosque 1

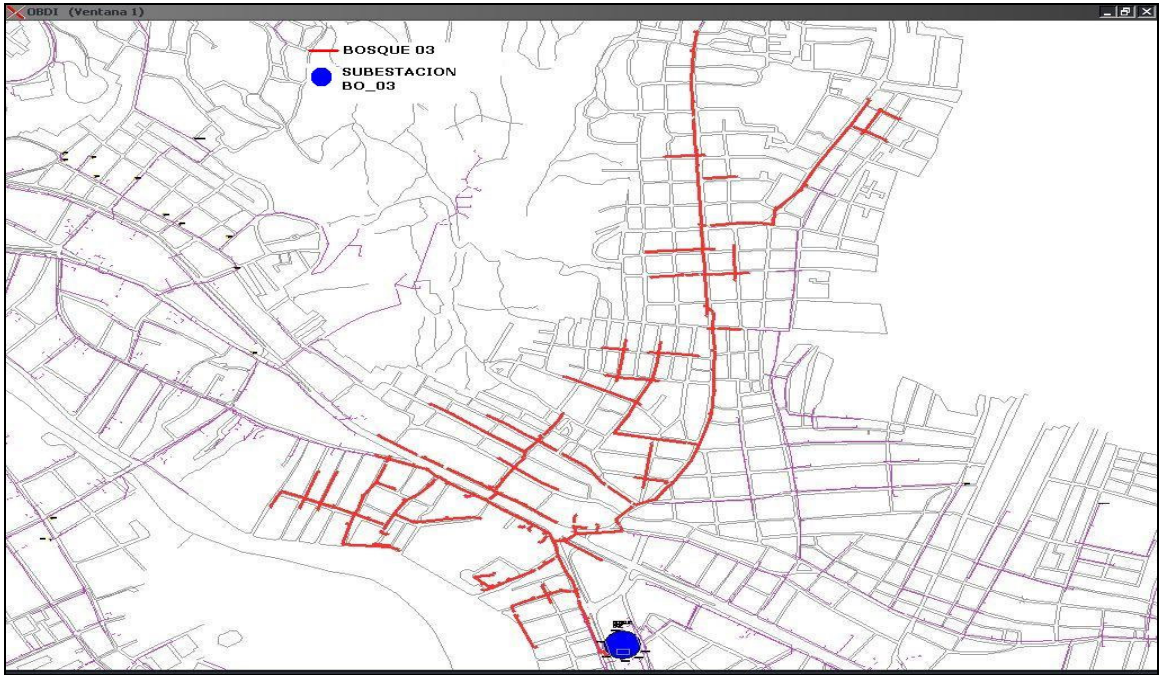


- Circuito Bosque 2

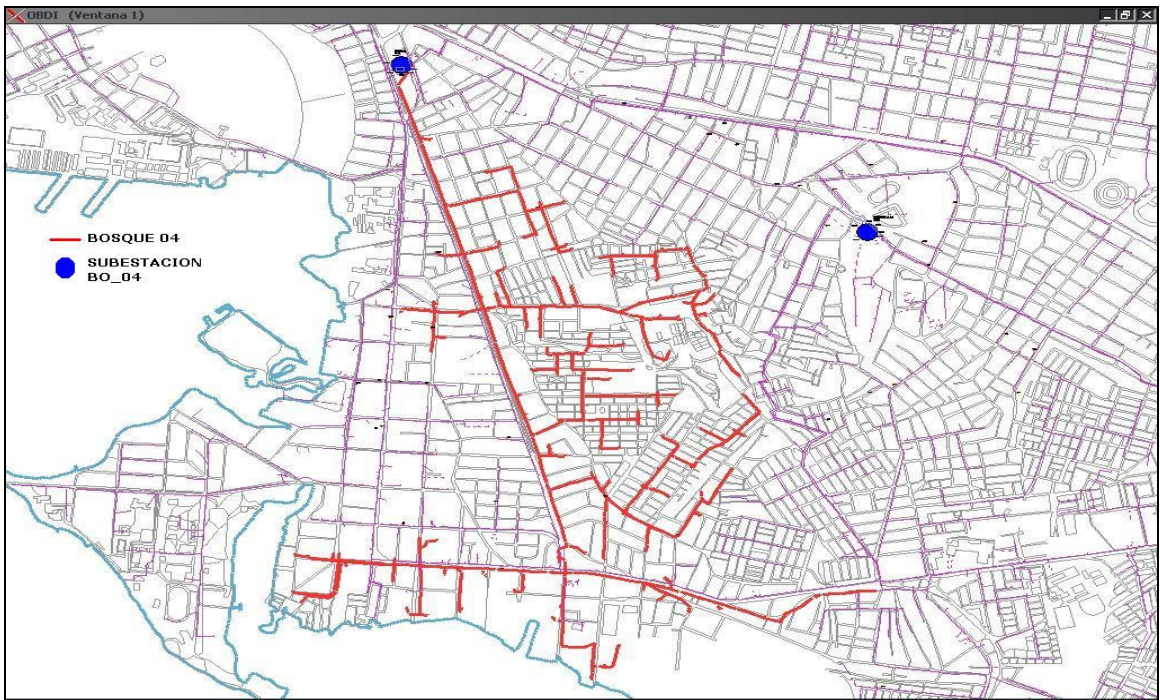




- Circuito Bosque 3

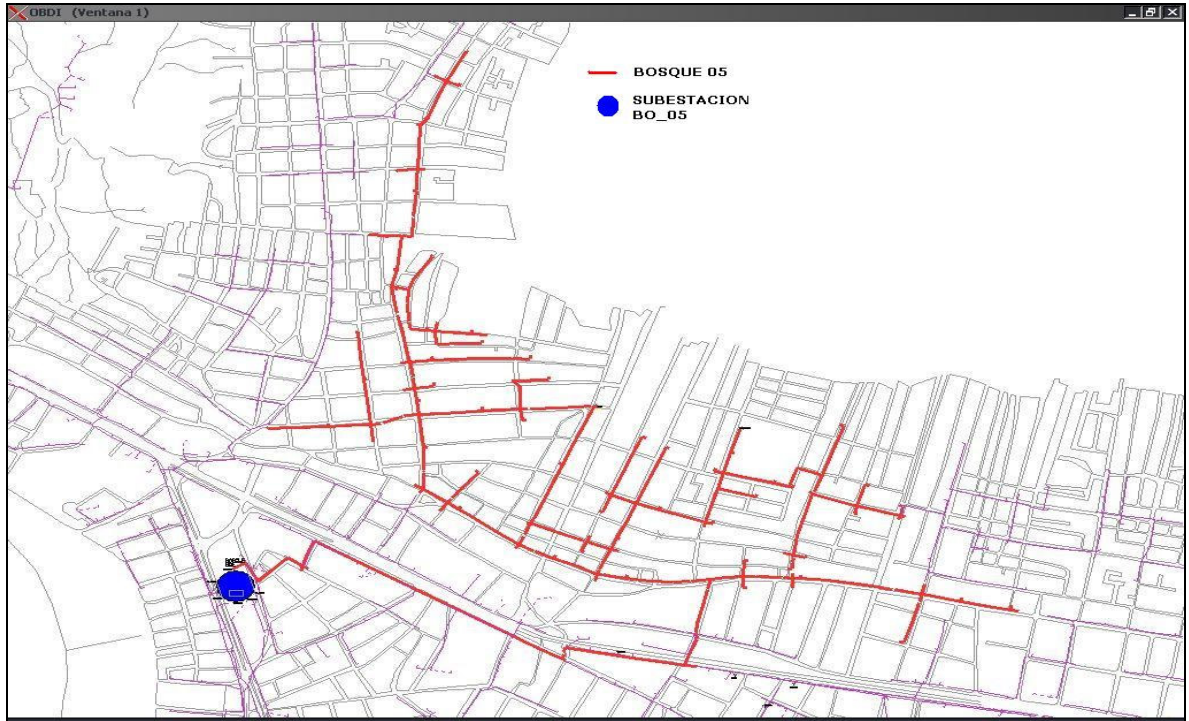


- Circuito Bosque 4





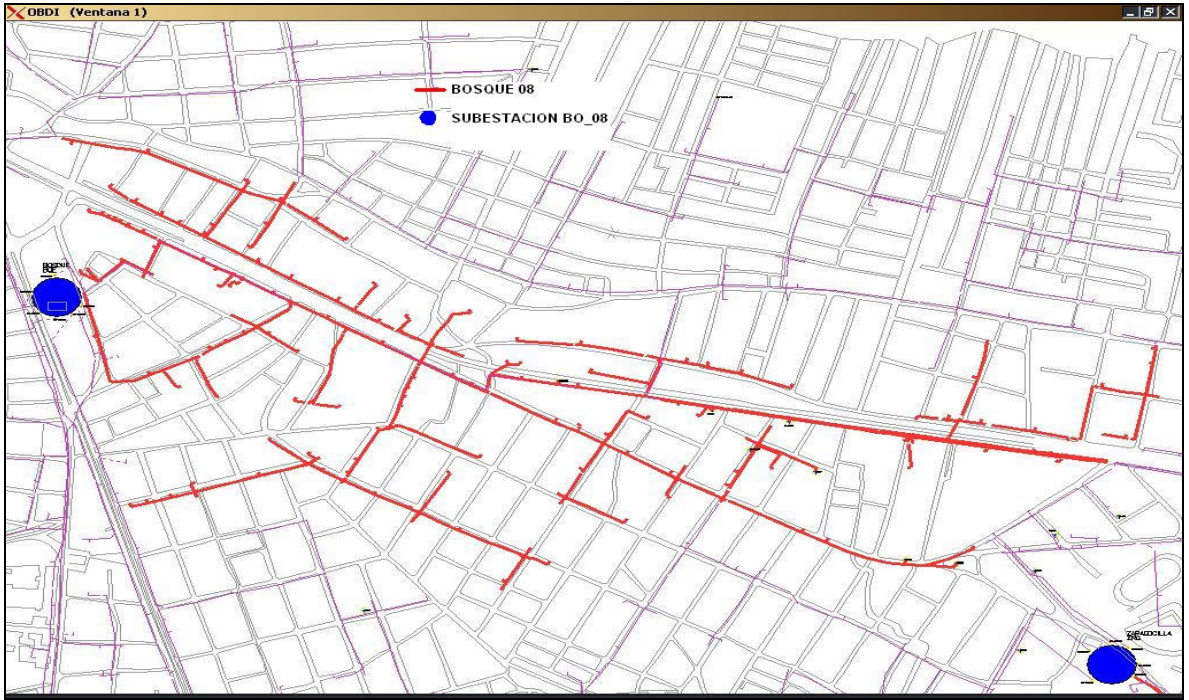
- Circuito Bosque 5



- Circuito Bosque 7



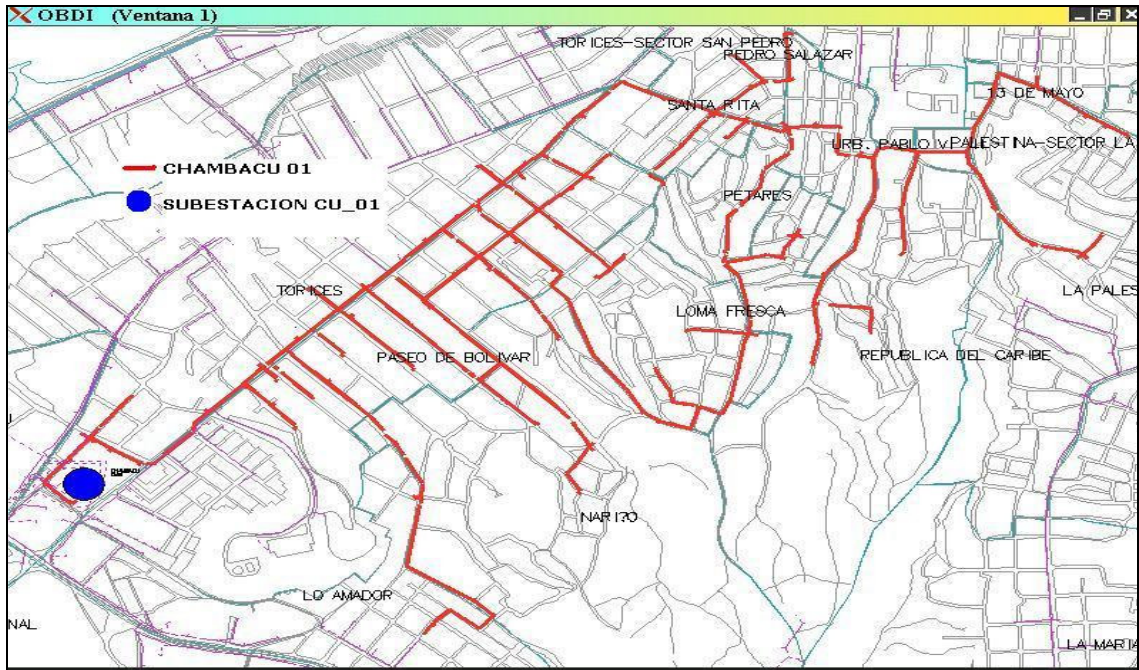
- Circuito Bosque 8



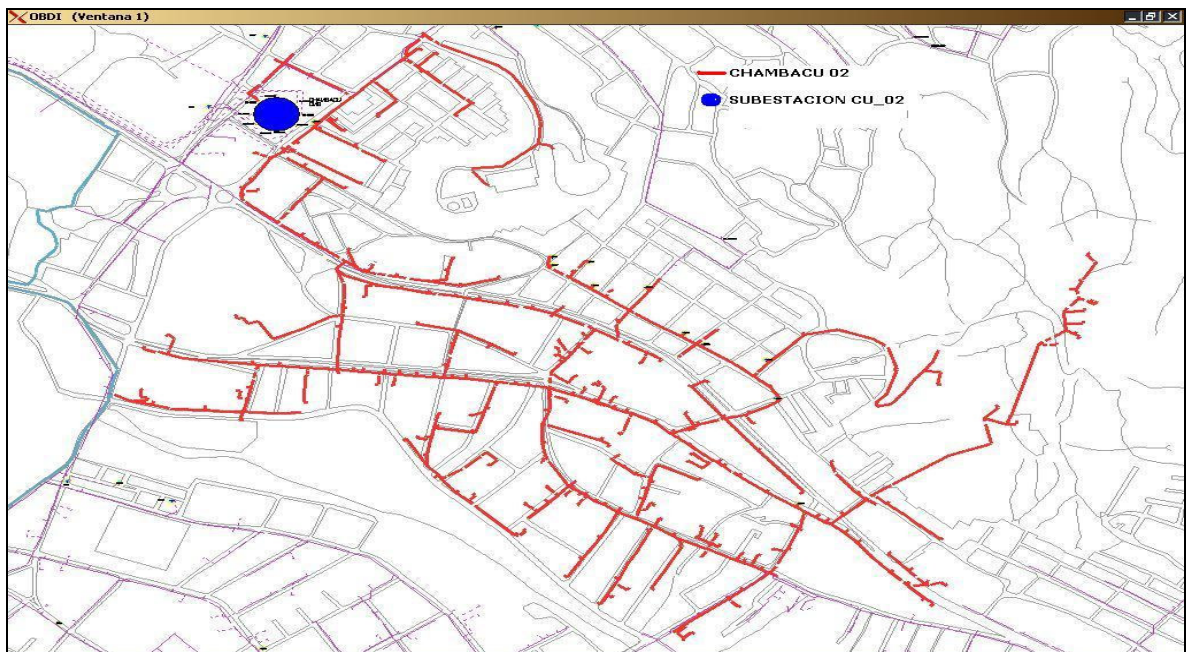


## ANEXO F. Circuitos de Media Tensión de la Subestación Chambacú

- Circuito Chambacú 1

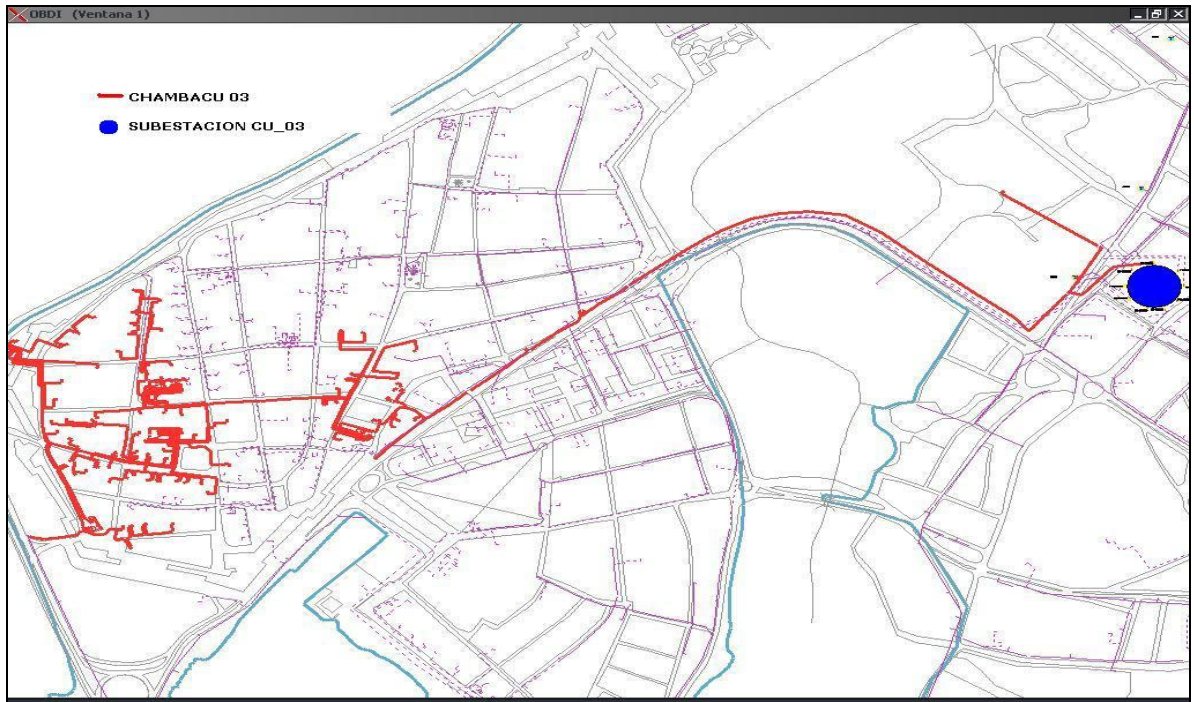


- Circuito Chambacú 2

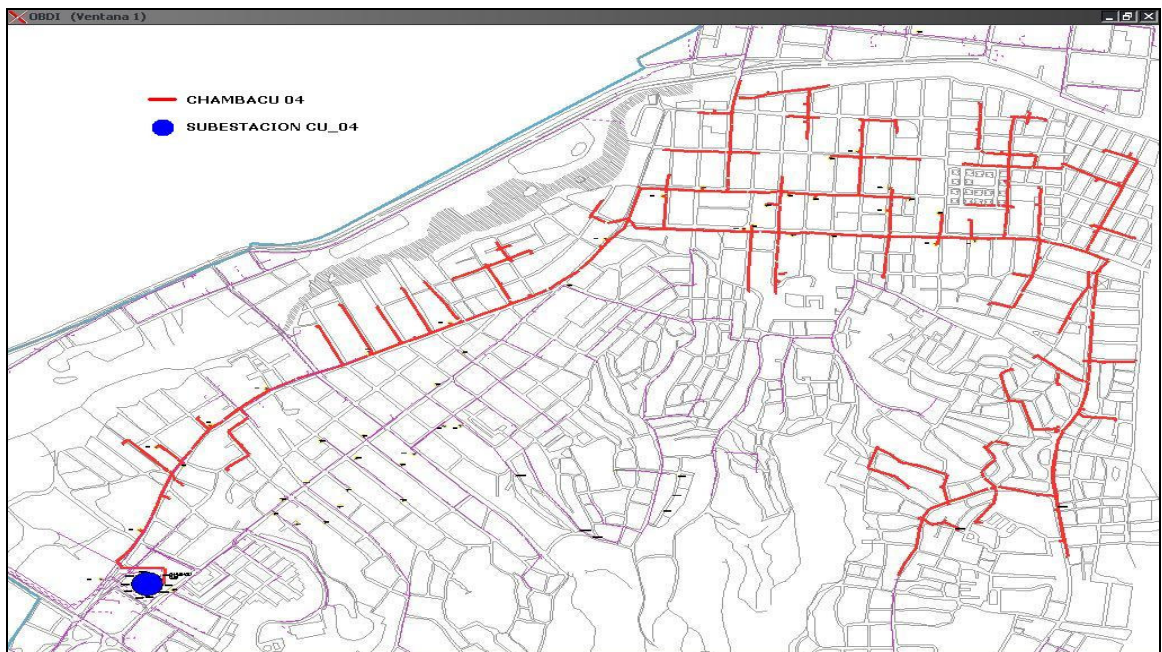




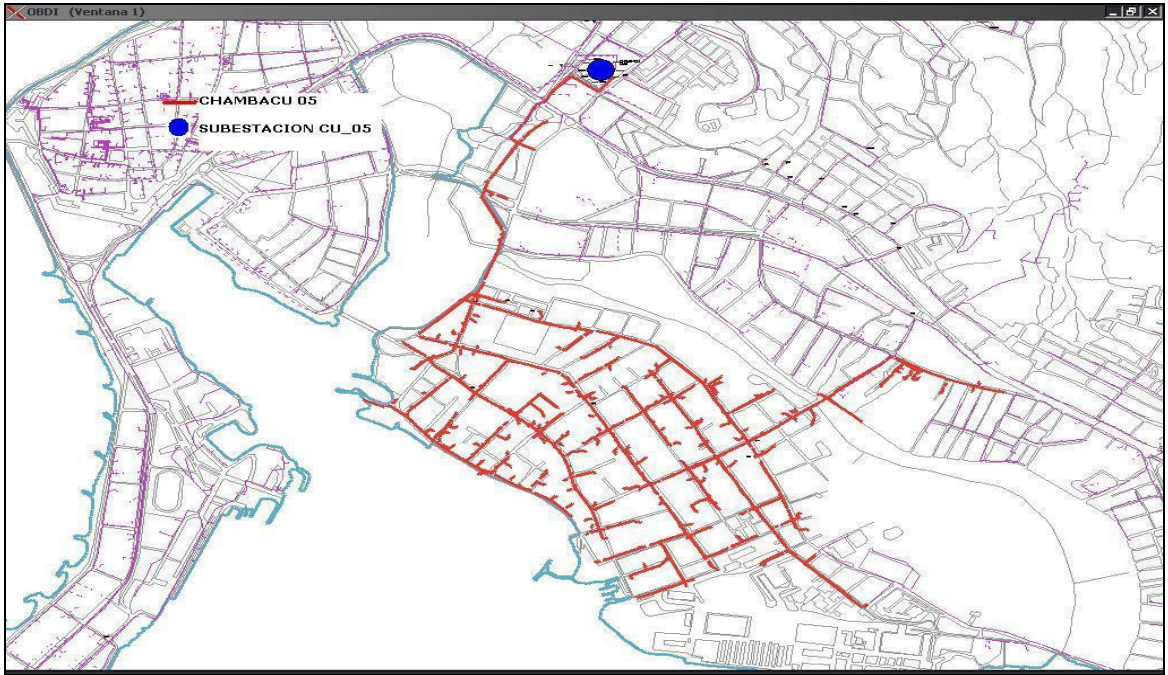
- Circuito Chabcacú 3



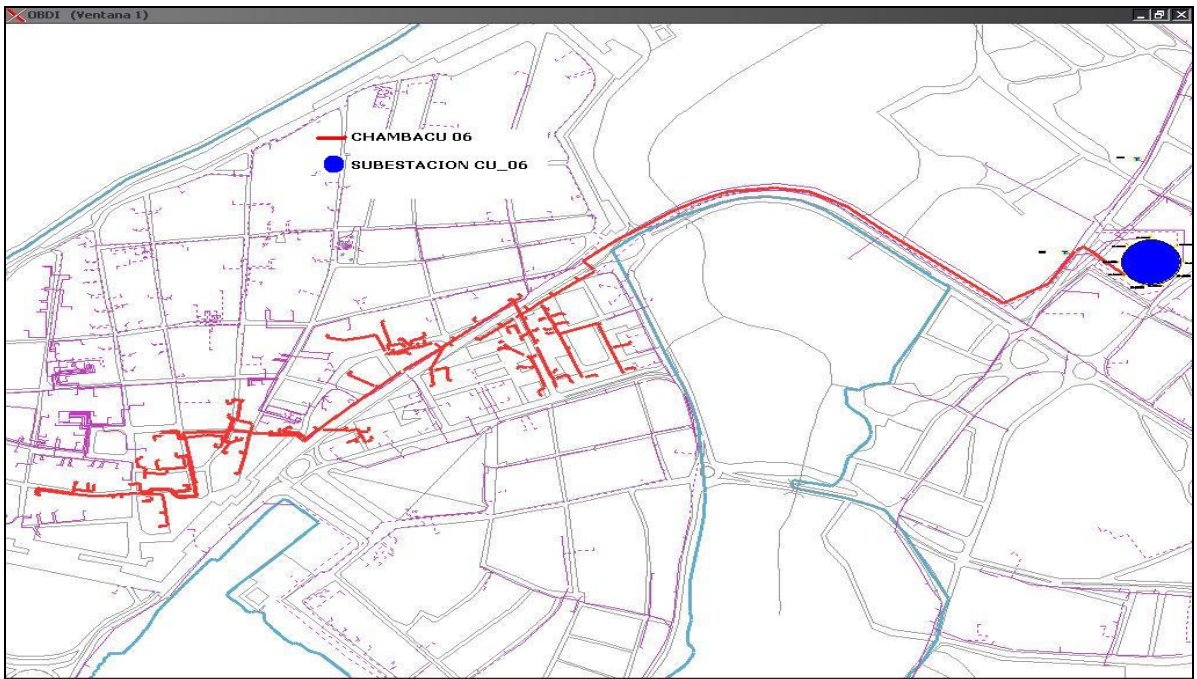
- Circuito Chabcacú 4



- Circuito Chambacú 5

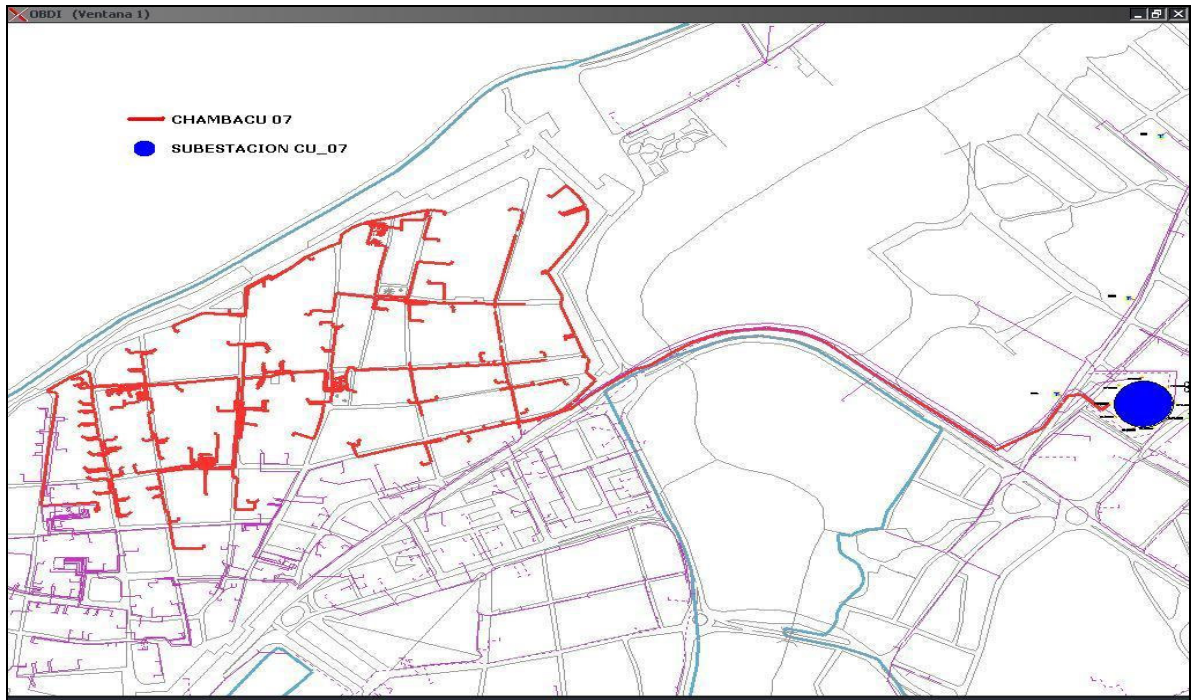


- Circuito Chambacú 6

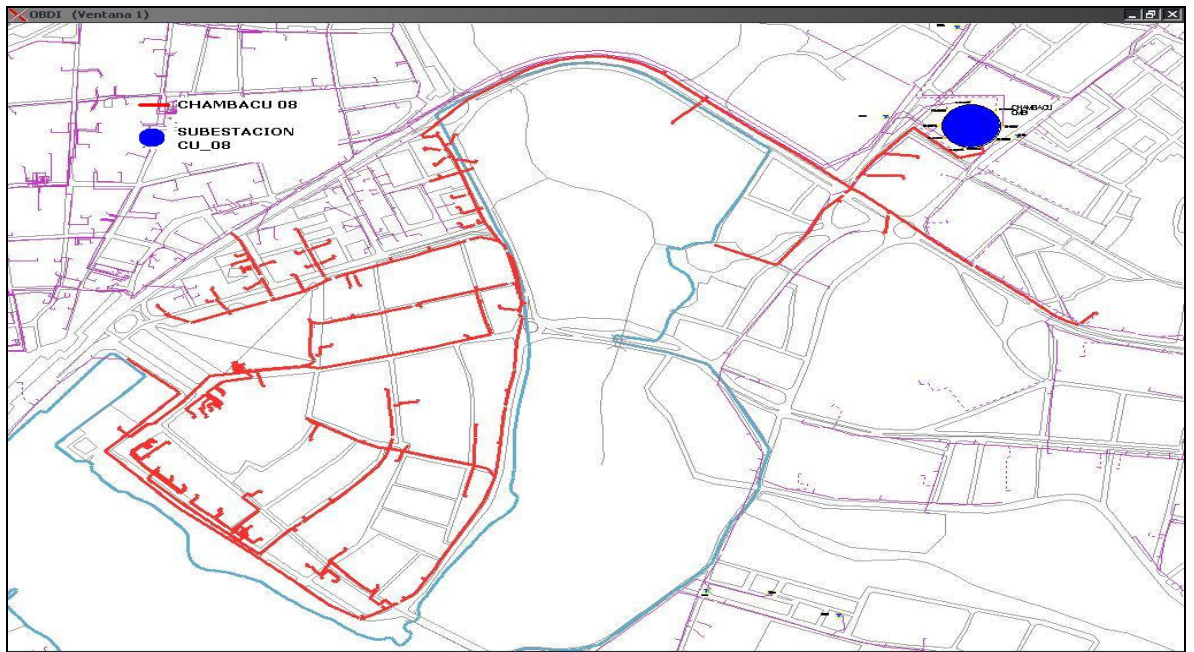




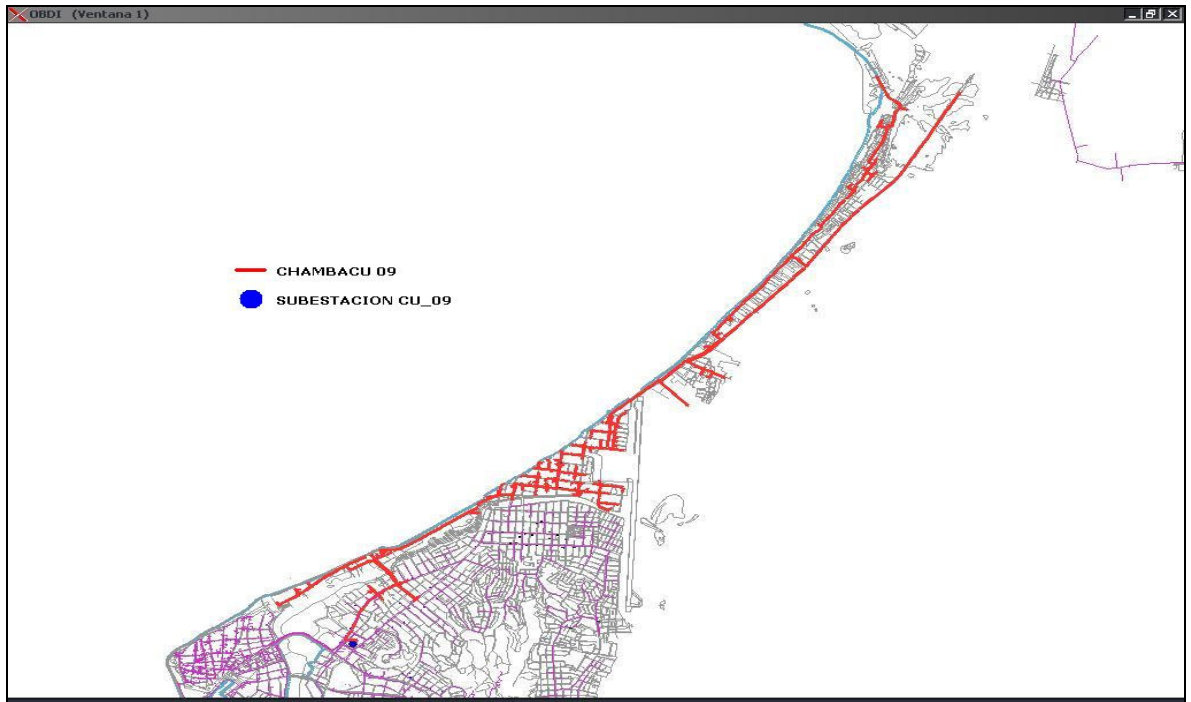
- Circuito Chabacú 7



- Circuito Chabacú 8

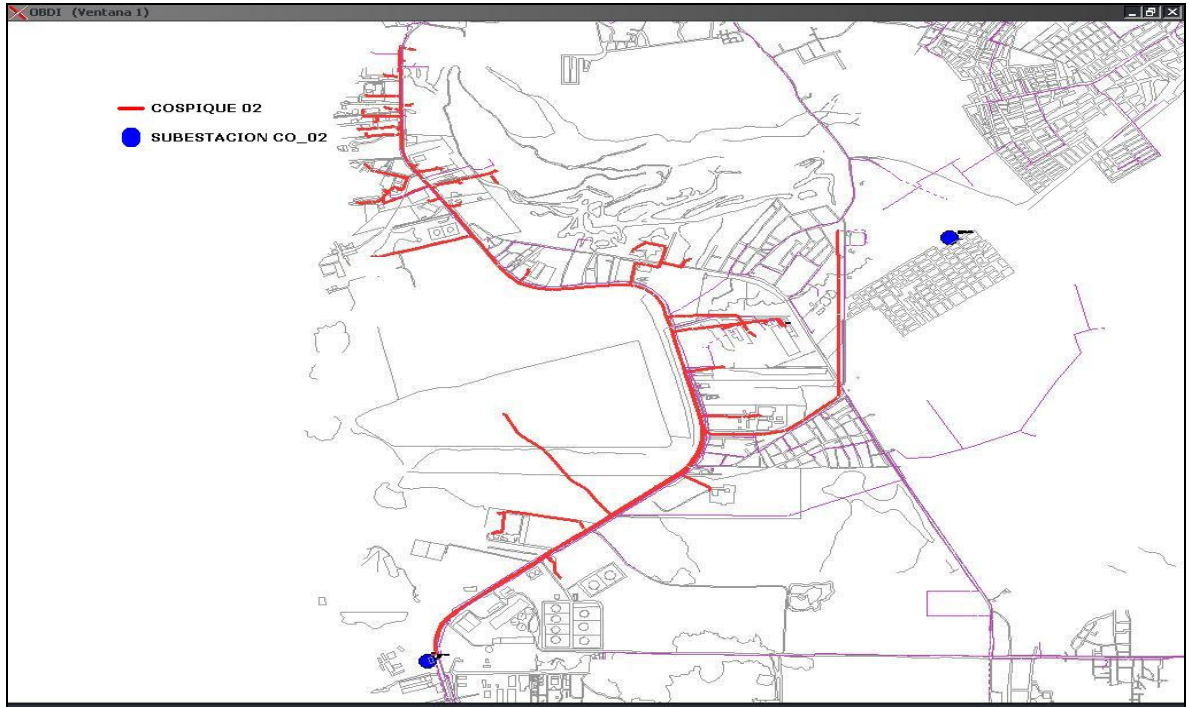


- Circuito Chamacú 9



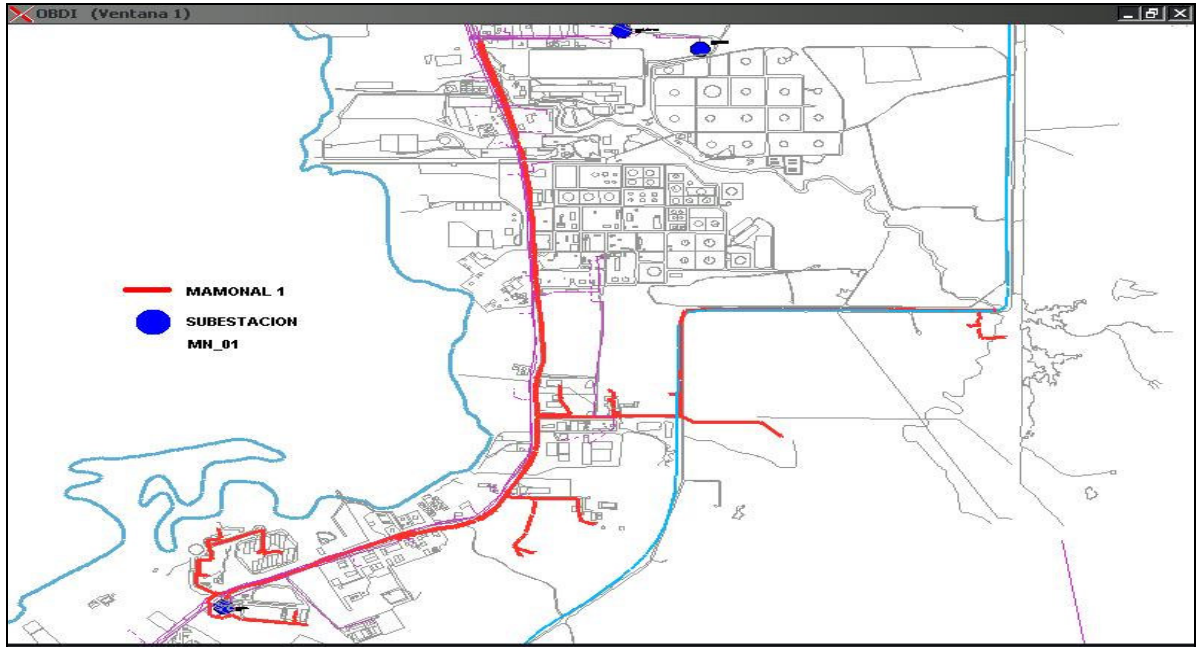
## ANEXO G. Circuitos de media tensión de la Subestación Cospique

- Circuito Cospique 2

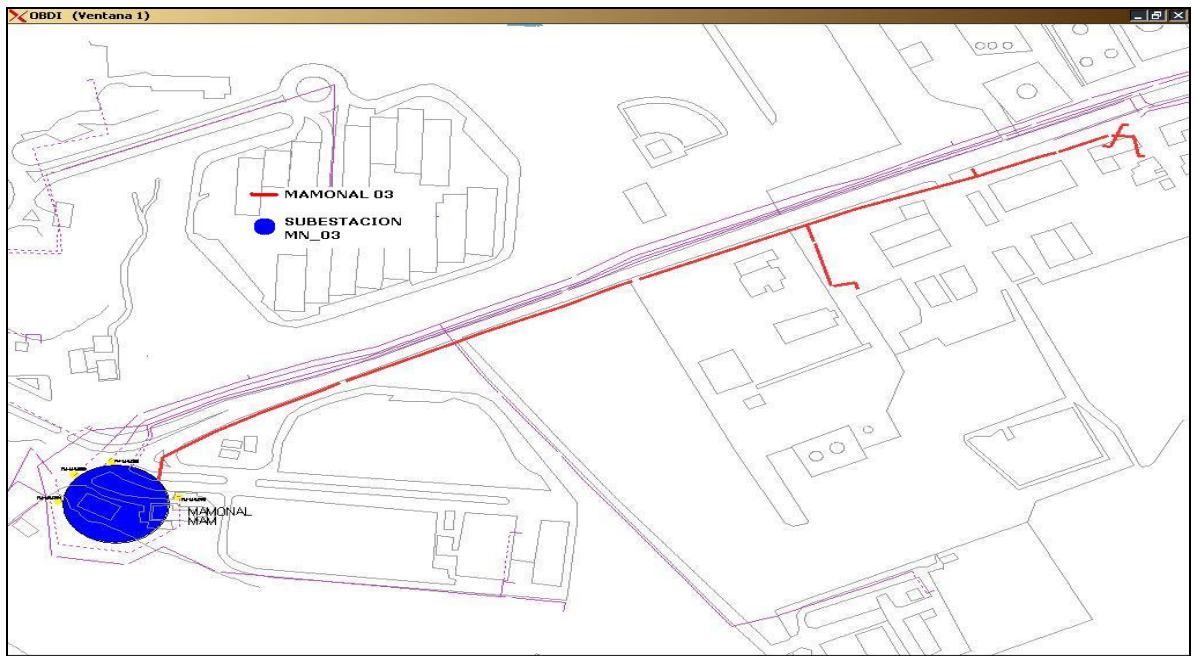


## ANEXO H. Circuitos de Media Tensión de la Subestación Mamonal

- Circuito Mamonal 1

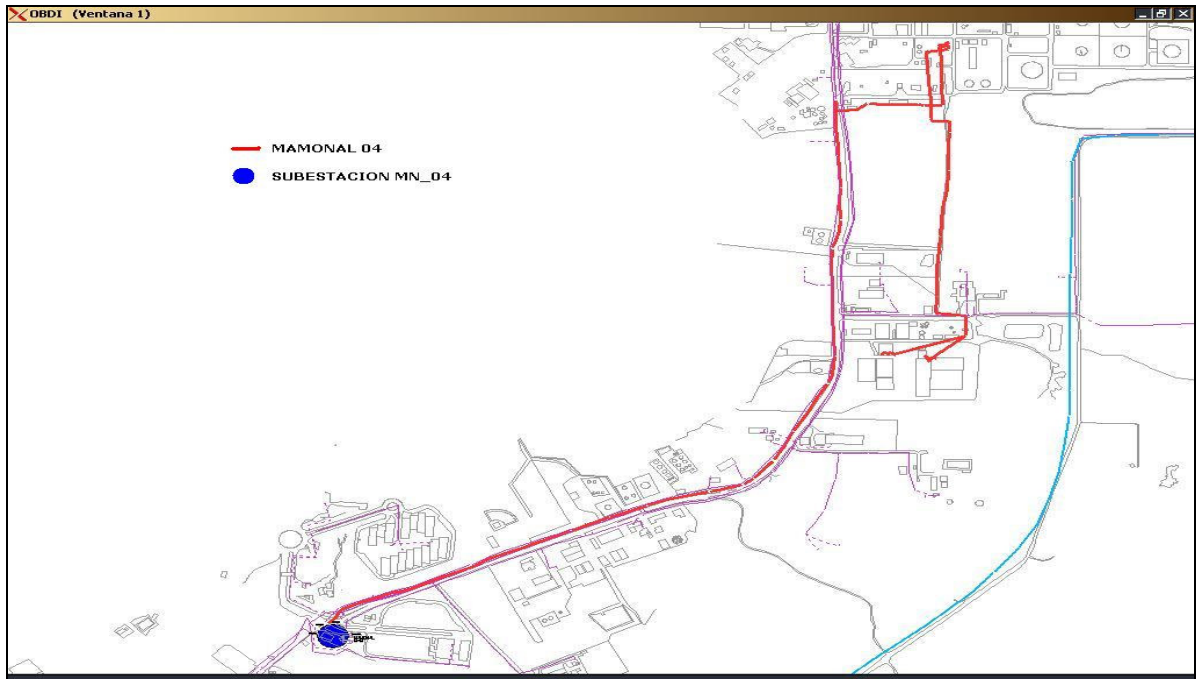


- Circuito Mamonal 3

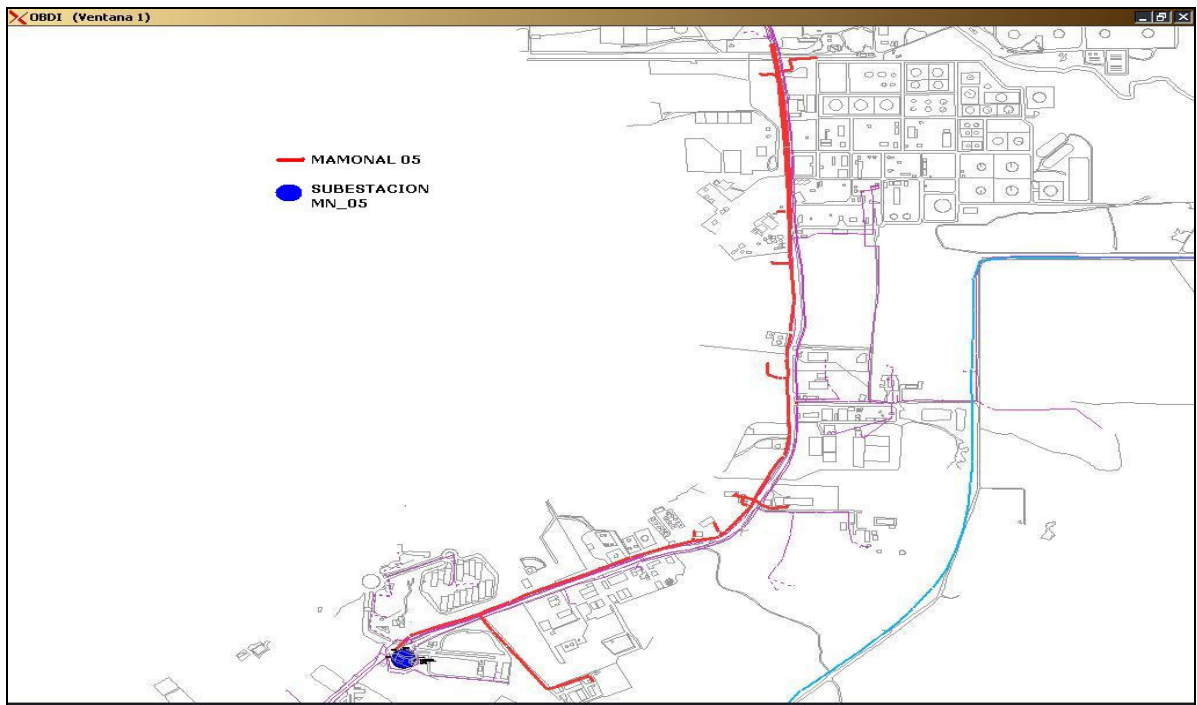




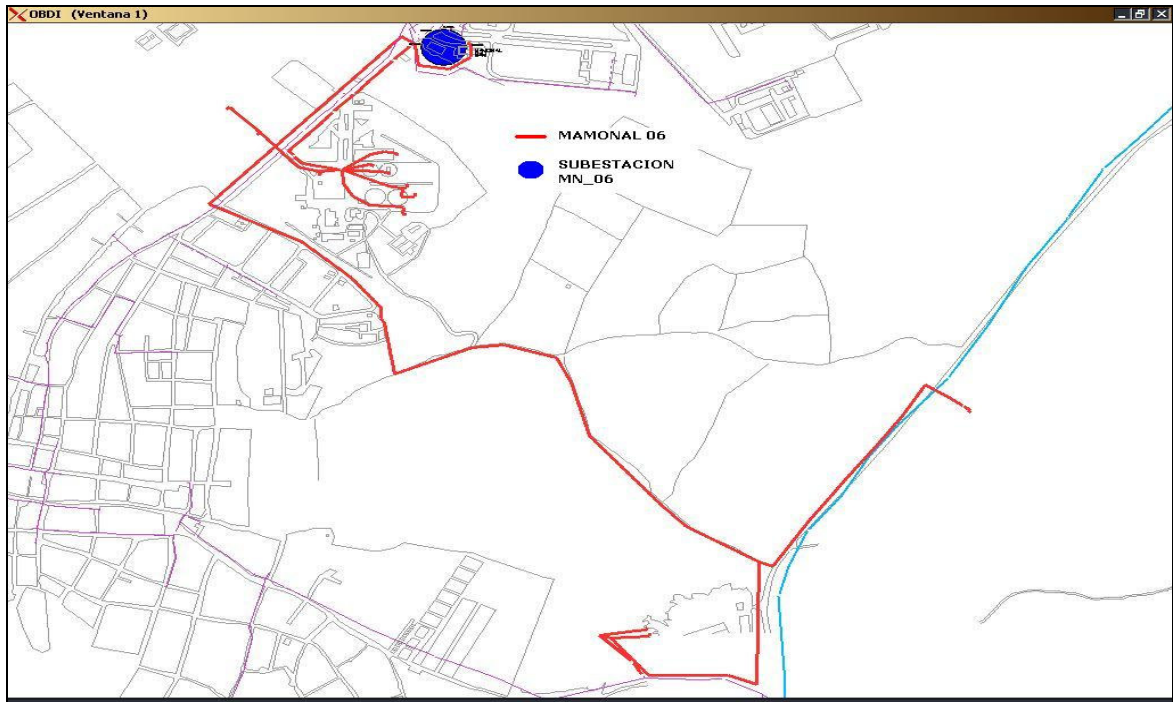
- Circuito Mamonal 4



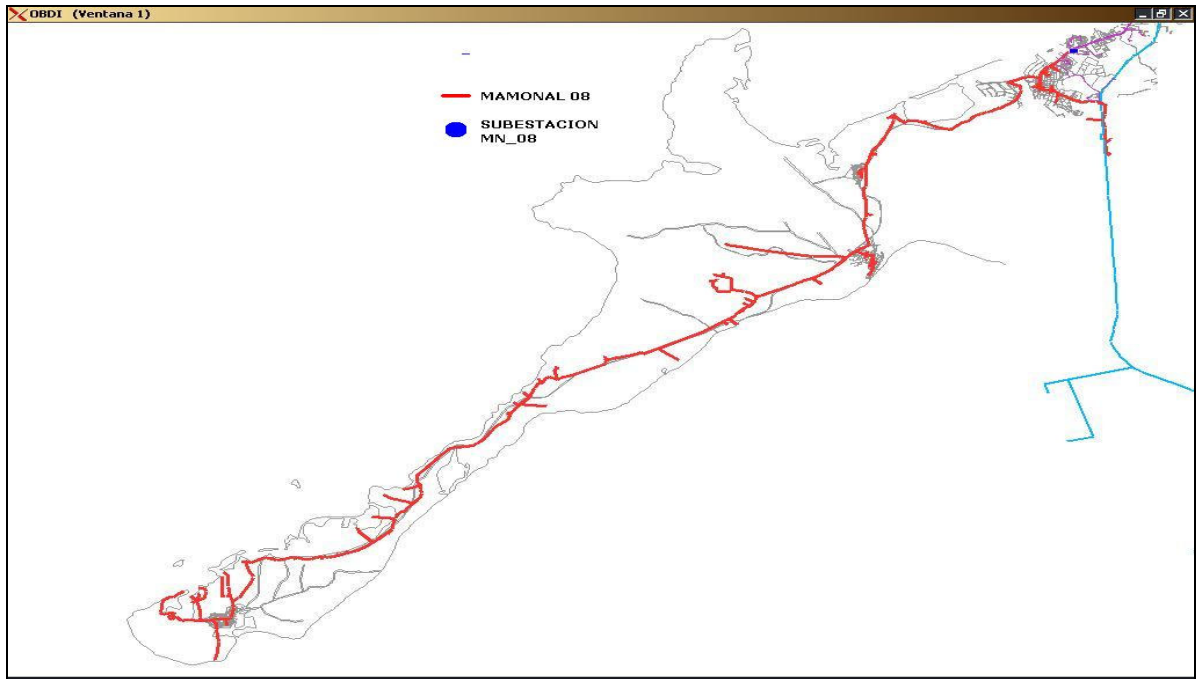
- Circuito Mamonal 5



- Circuito Mamonal 6



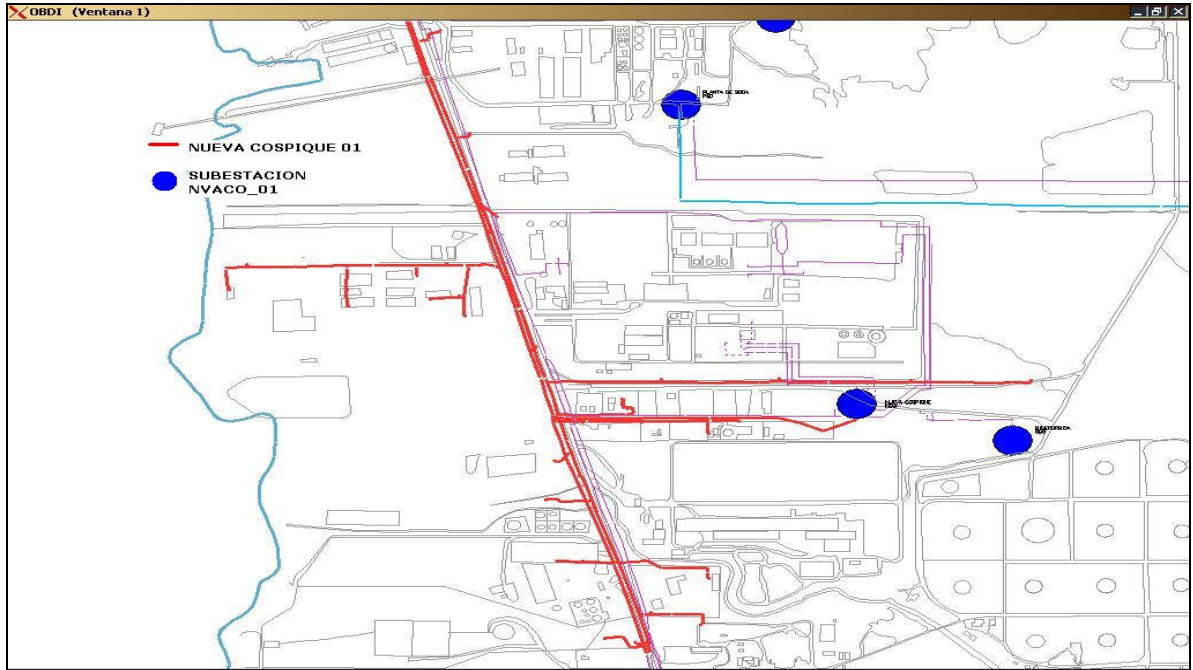
- Mamonal 8



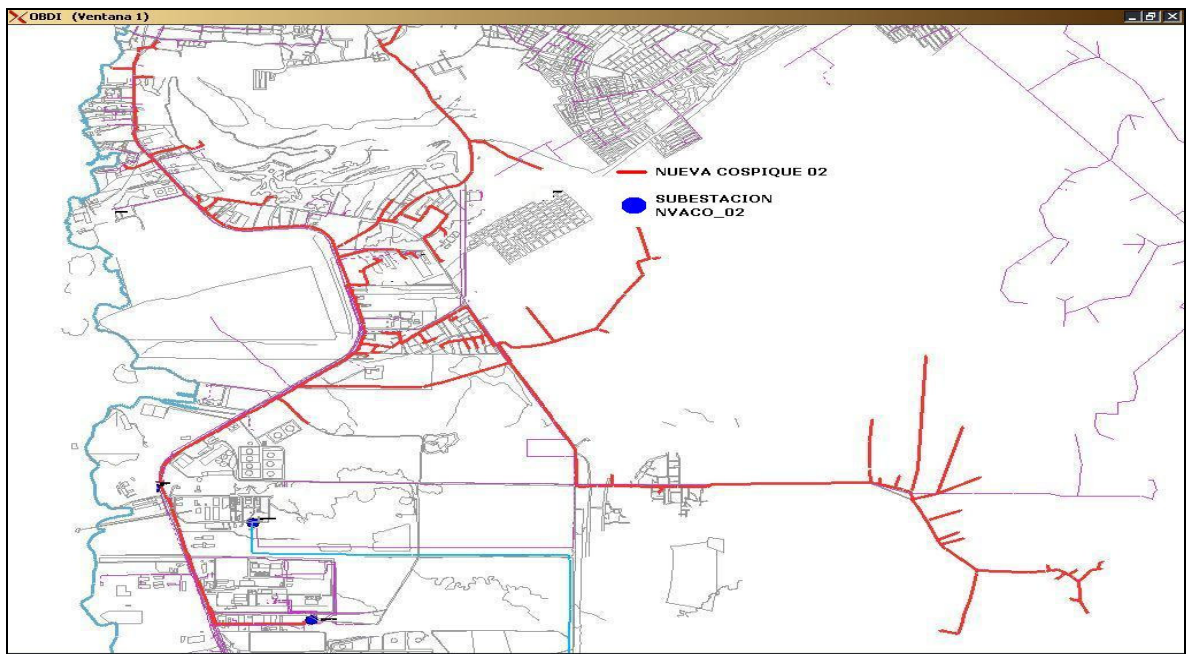


## ANEXO I. Circuitos de Media tensión de la Subestación Nueva Cospique

- Circuito Nueva Cospique 1

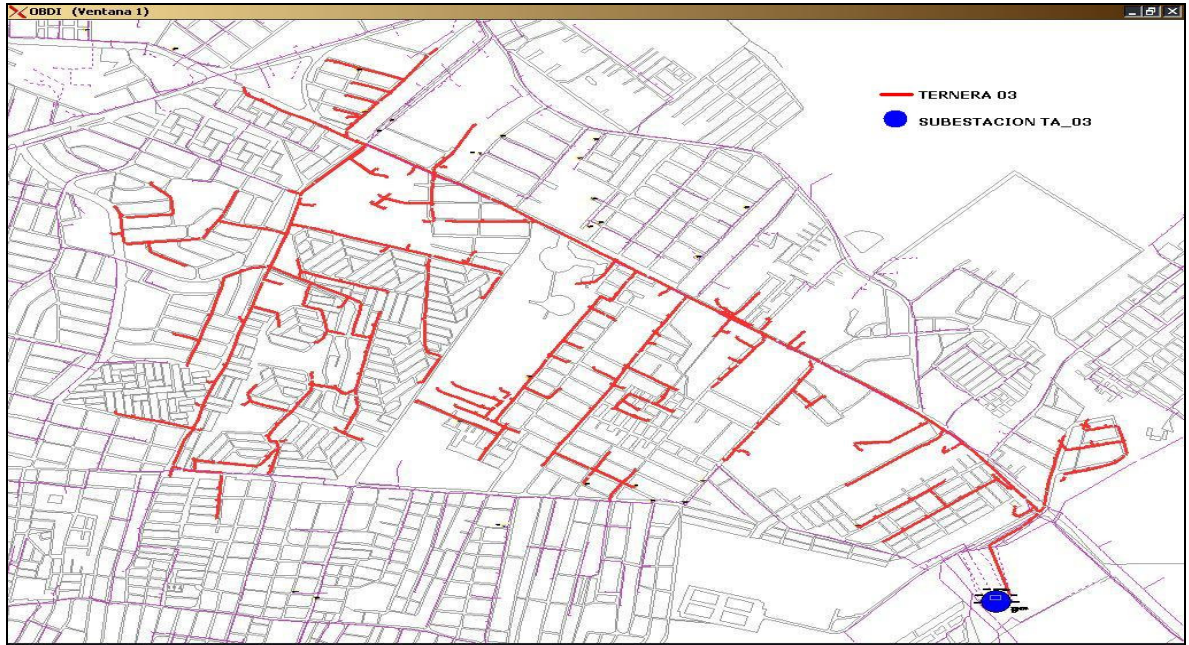


- Circuito Nueva Cospique 2

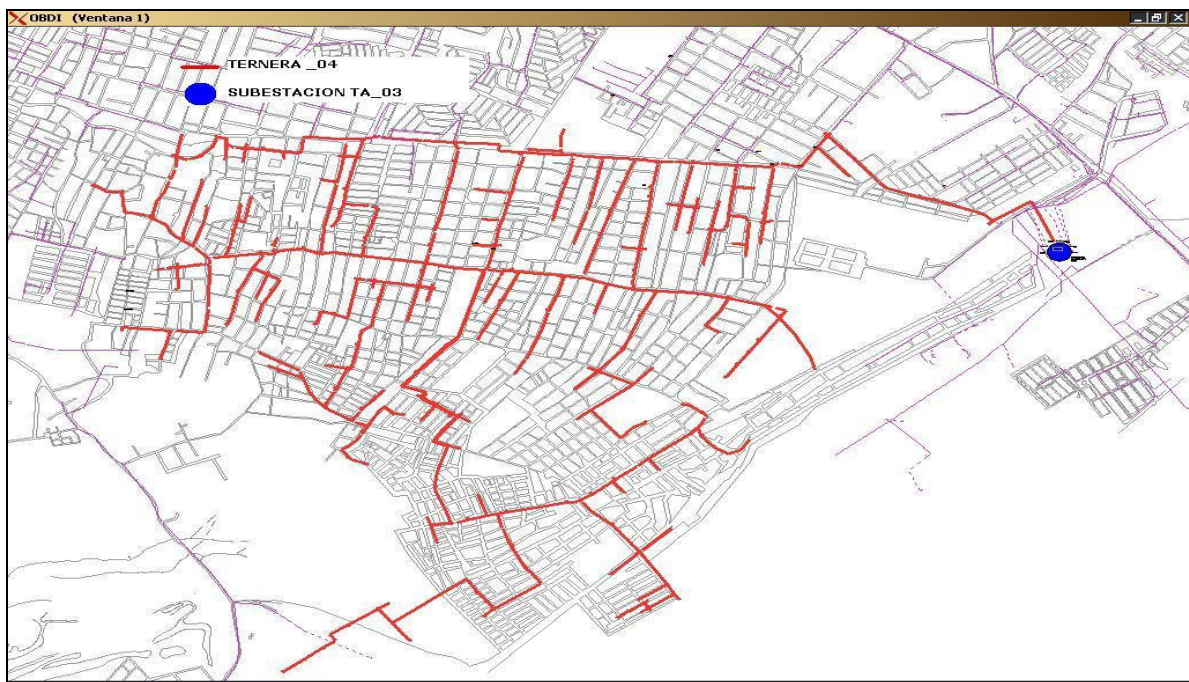


## ANEXO J. Circuitos de Media Tensión de la Subestación Ternera

- Circuito Ternera 3

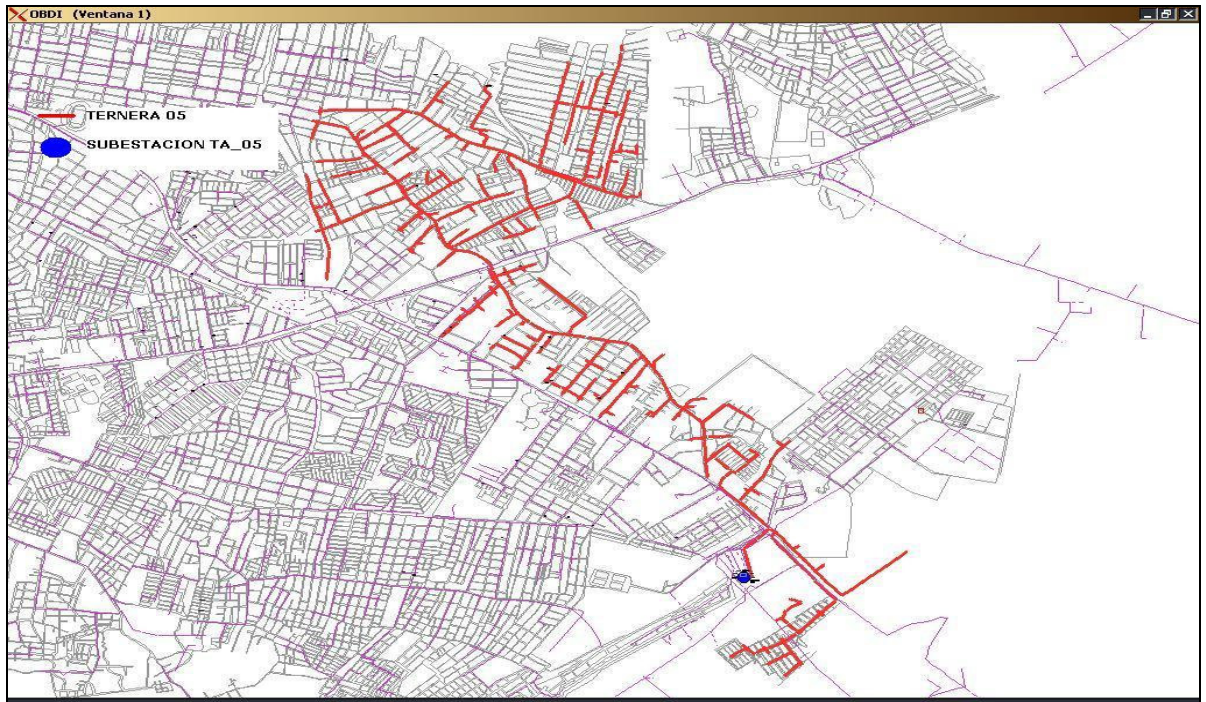


- Circuito Ternera 4

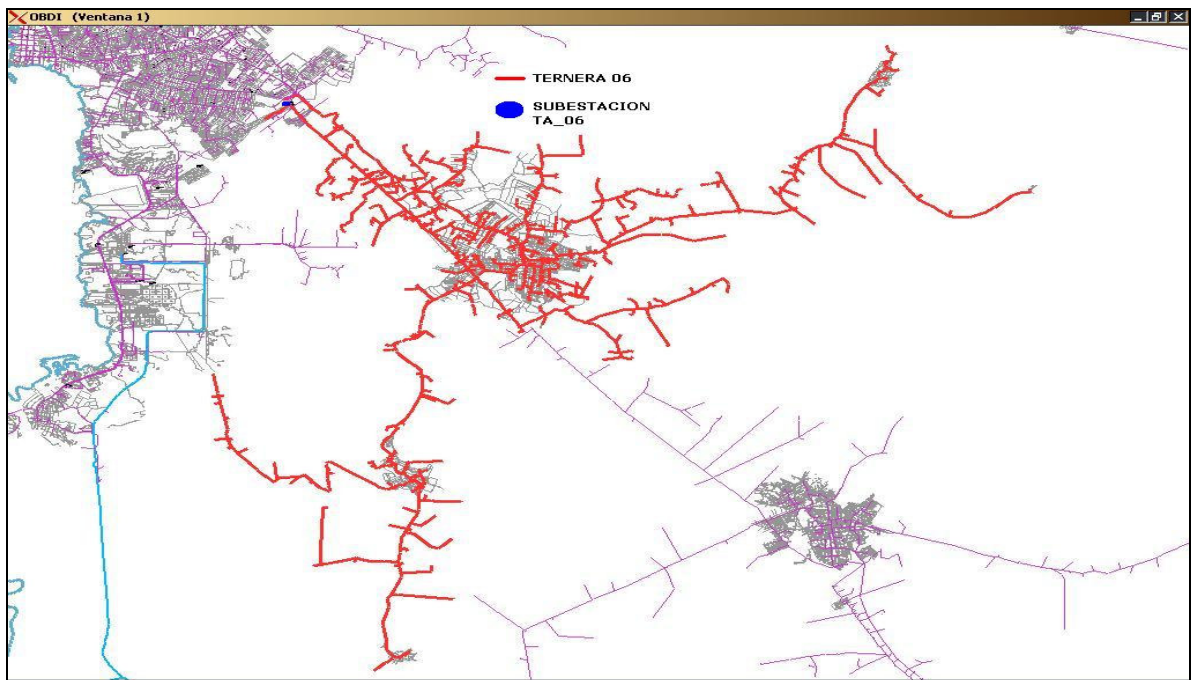




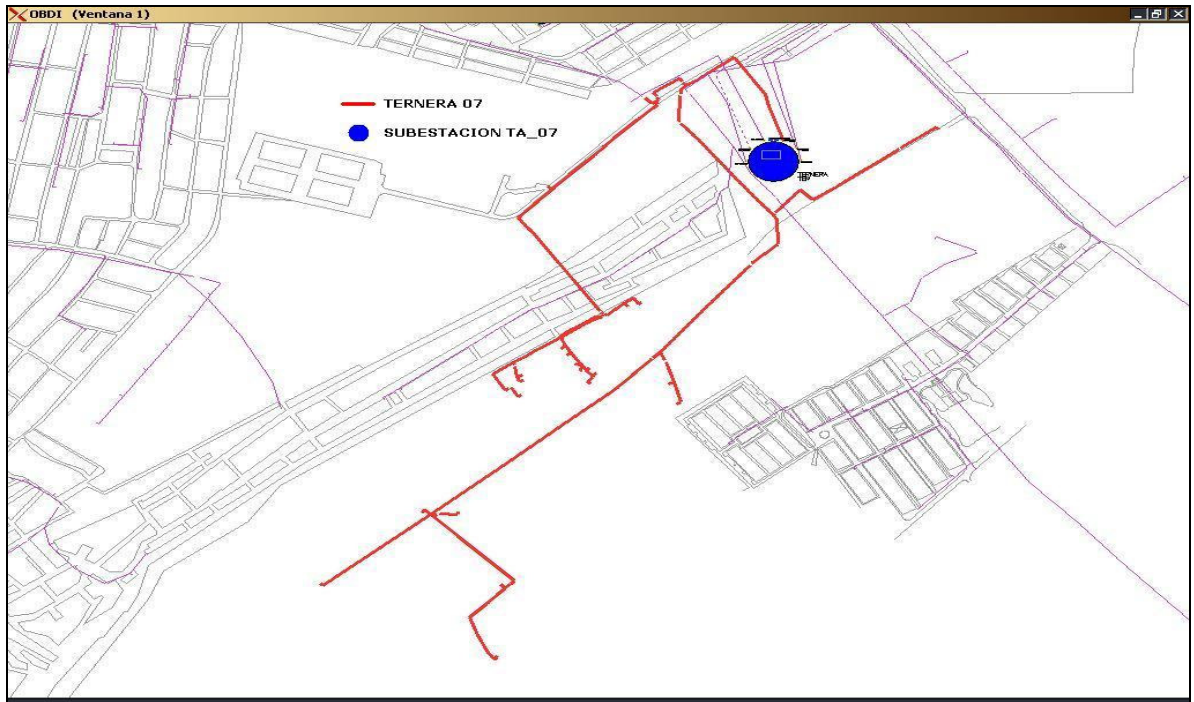
- Circuito Ternerera 5



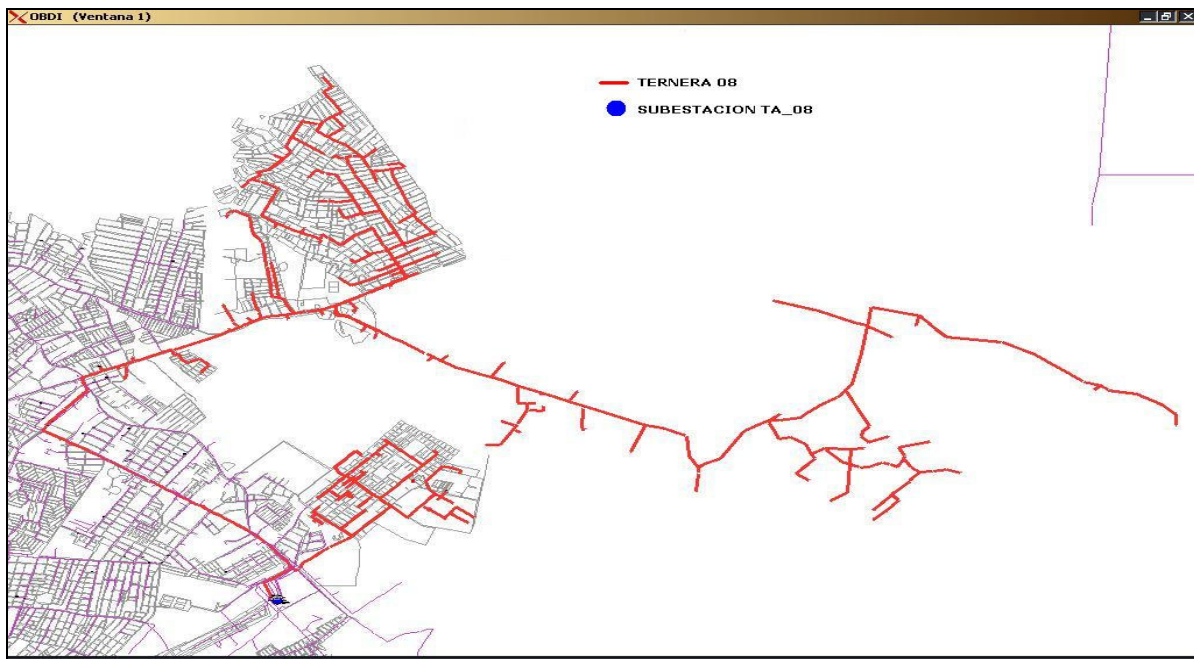
- Circuito Ternerera 6



- Circuito Ternerera 7



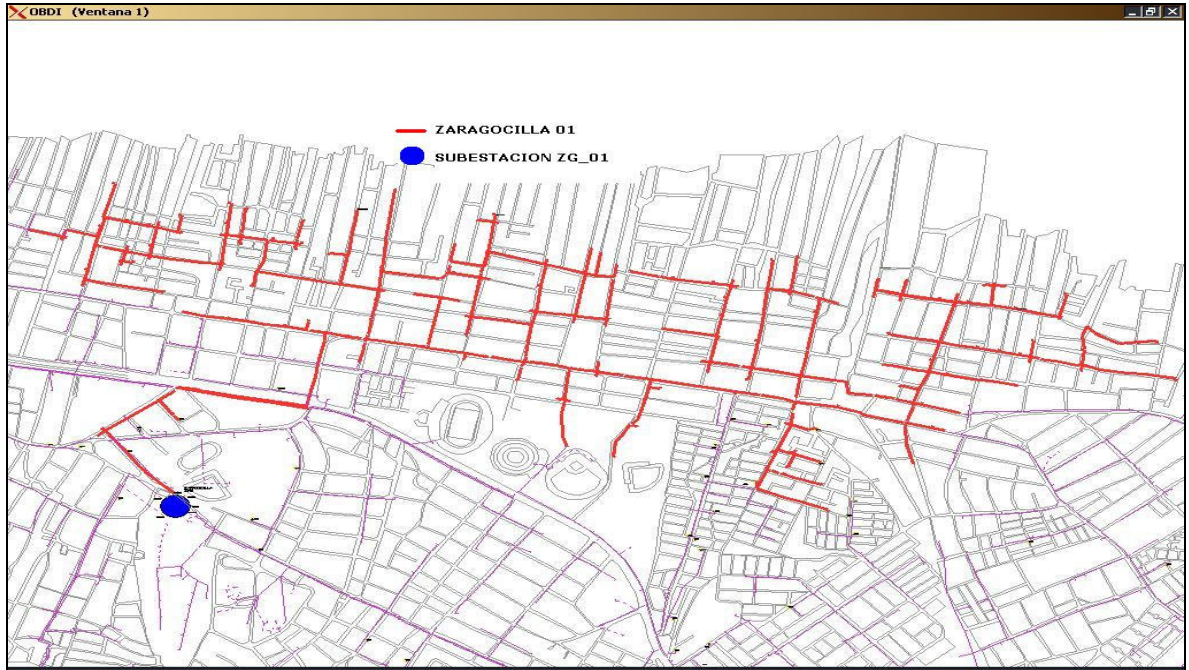
- Circuito Ternerera 8



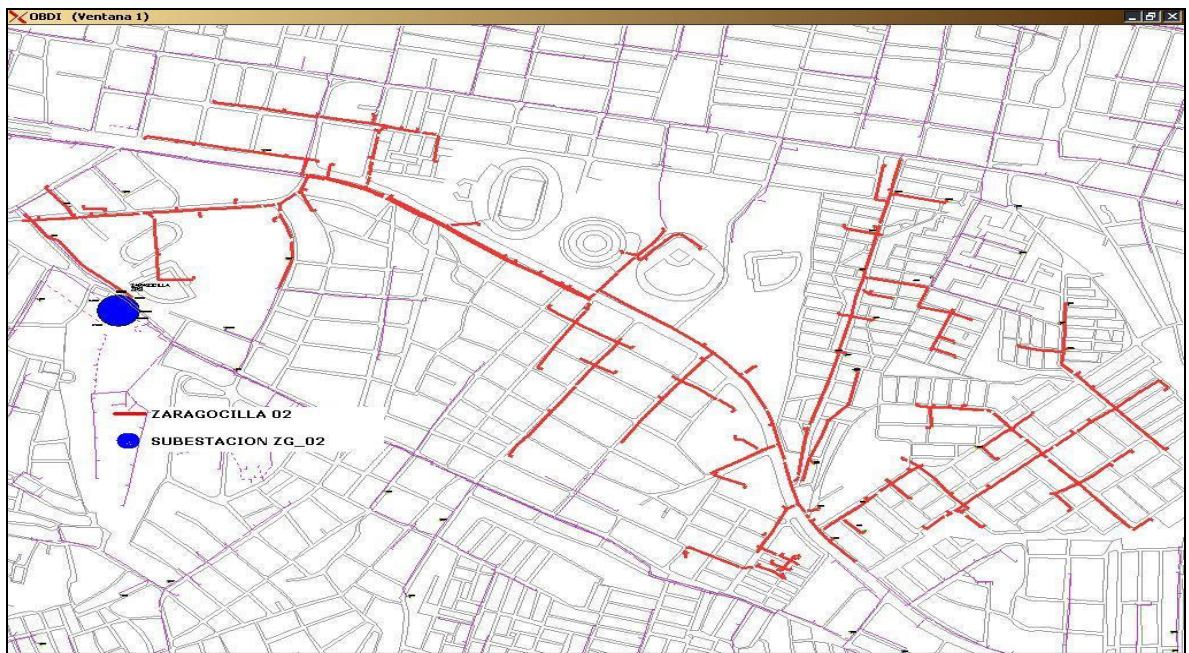


## ANEXO K. Circuitos de Media Tensión de la Subestación Zaragocilla

- Circuito Zaragocilla 1

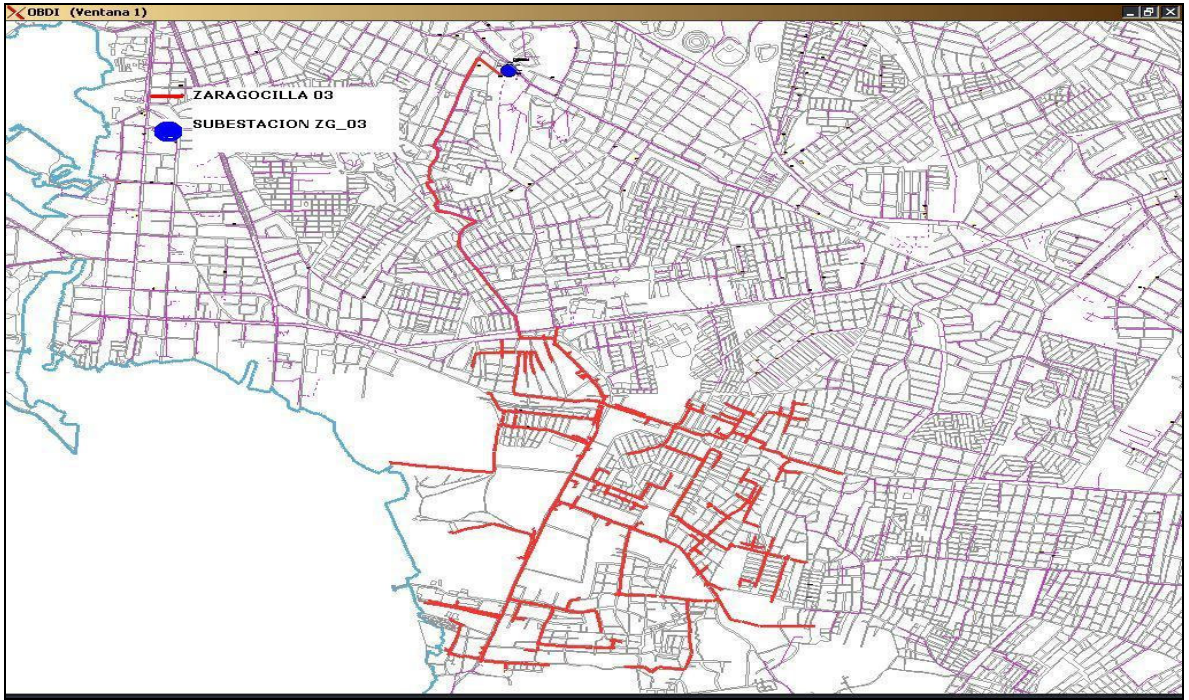


- Circuito Zaragocilla 2

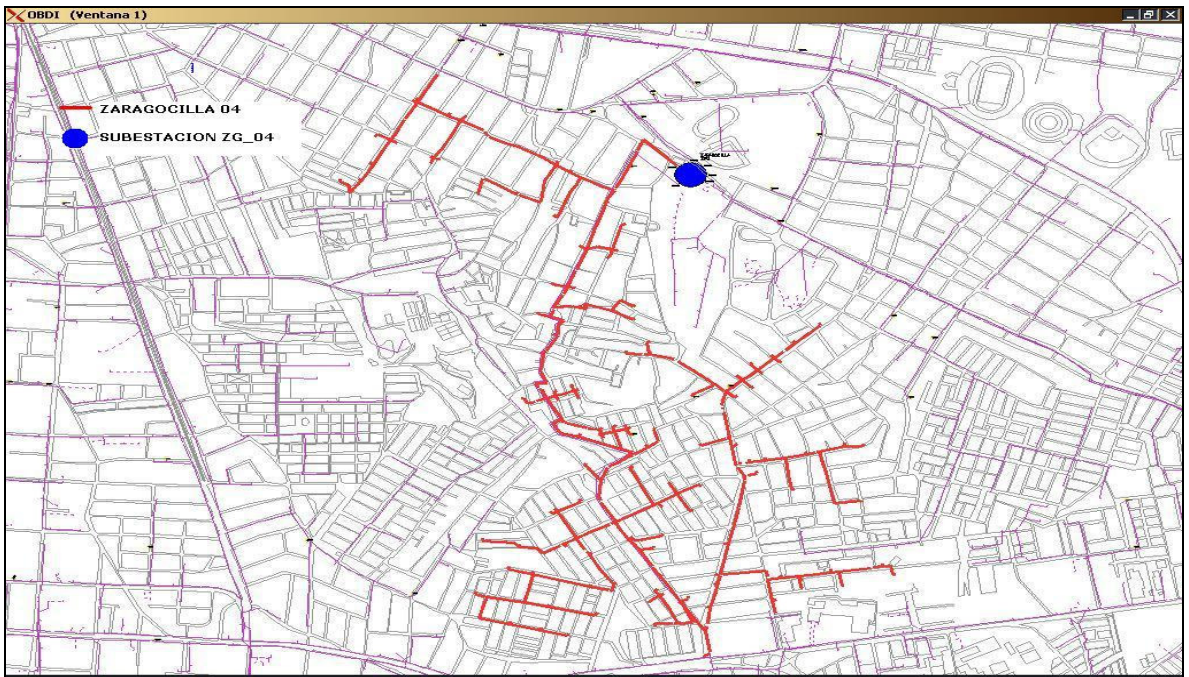




- Circuito Zaragocilla 3

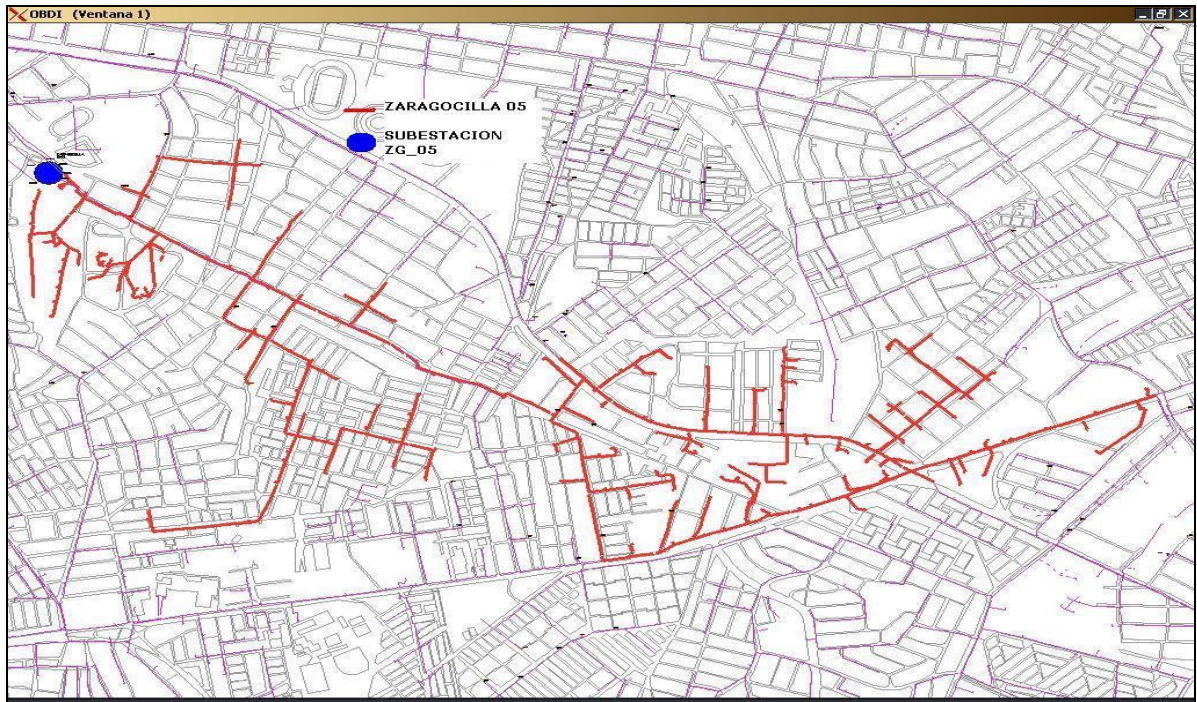


- Circuito Zaragocilla 4

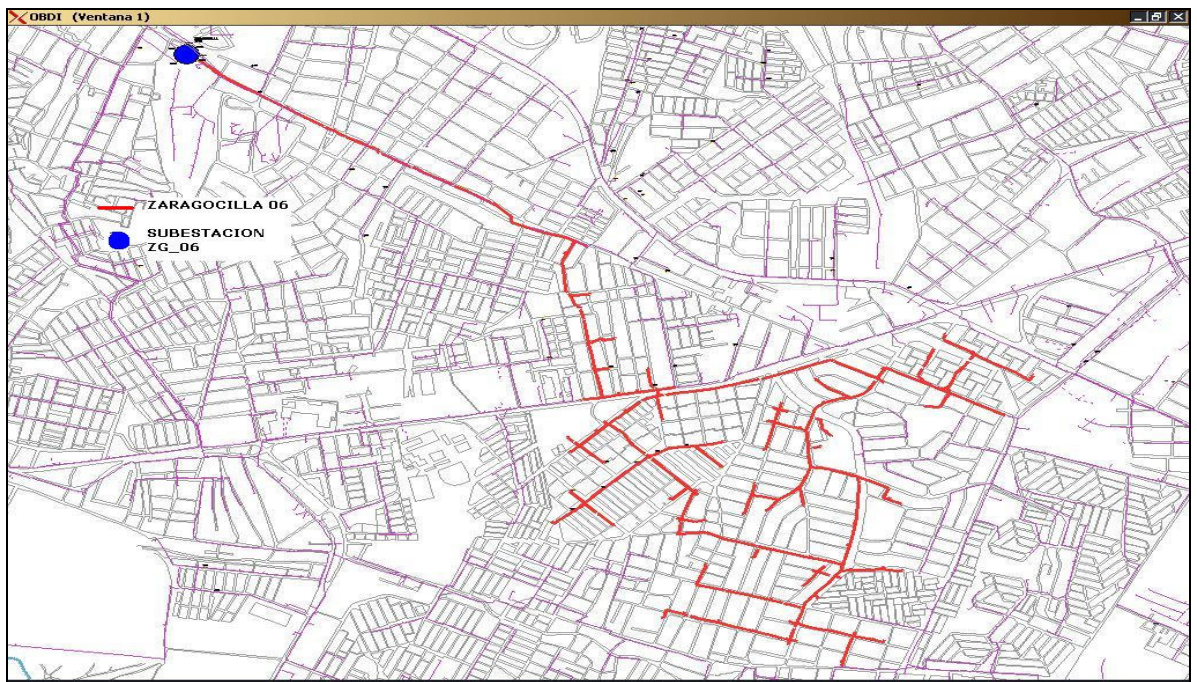




- Circuito Zaragocilla 5

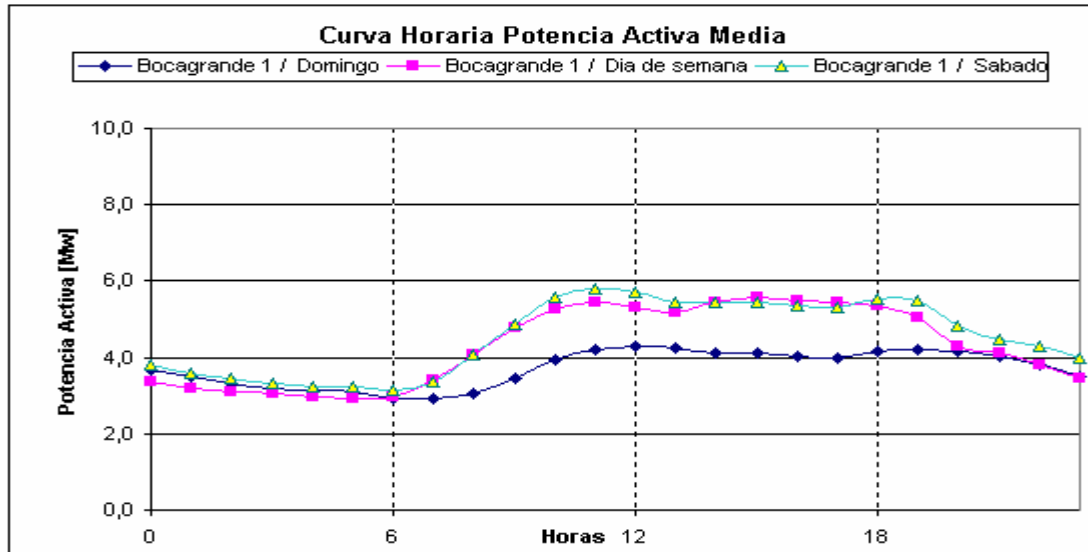


- Circuito Zaragocilla 6

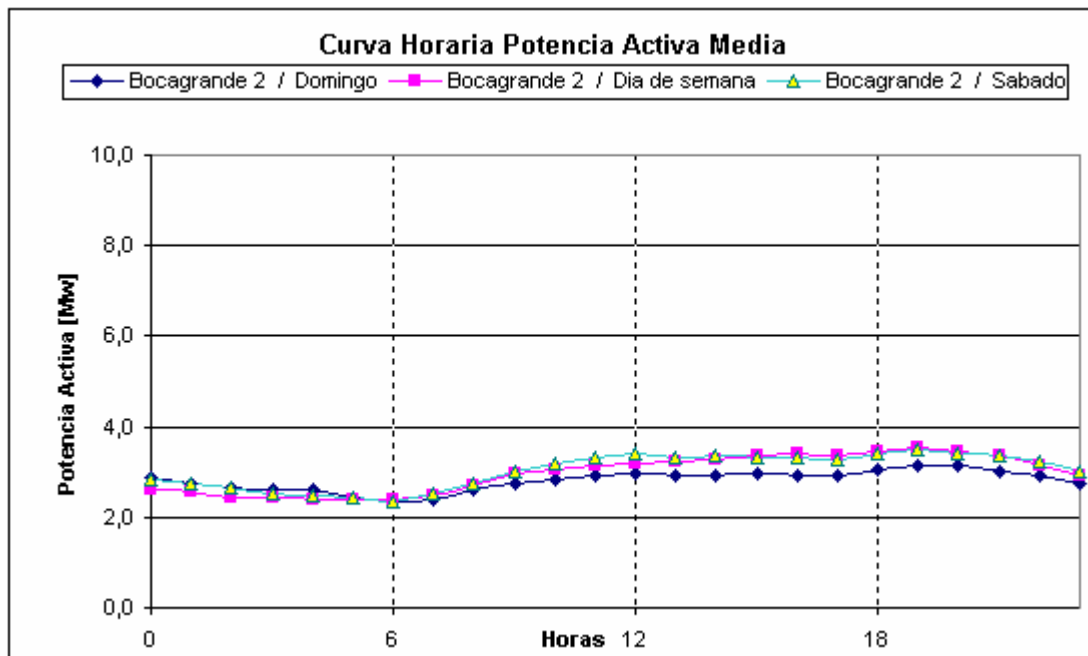


## ANEXO L. Curvas de Carga Típicas de los Circuitos de media tensión de la Subestación Bocagrande

- Circuito Bocagrande 1

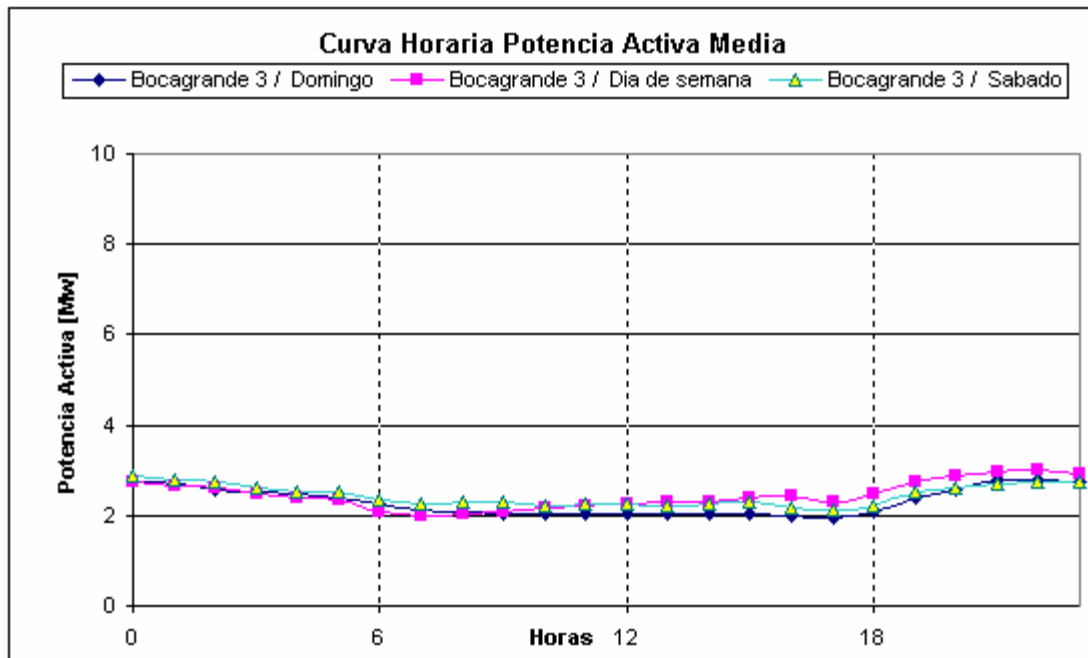


- Circuito Bocagrande 2

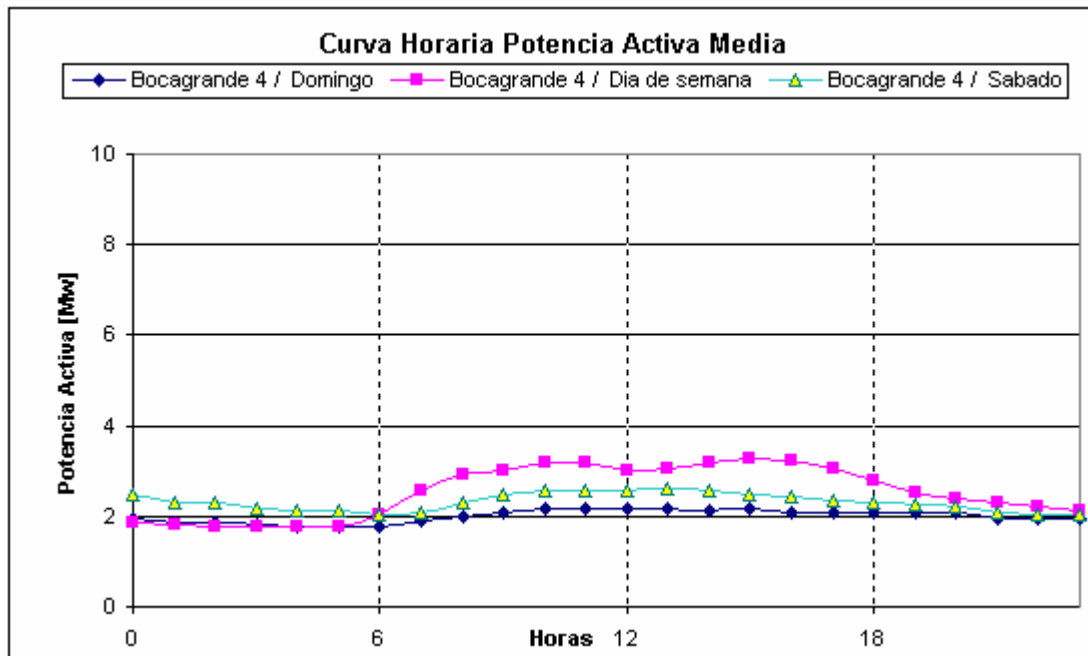




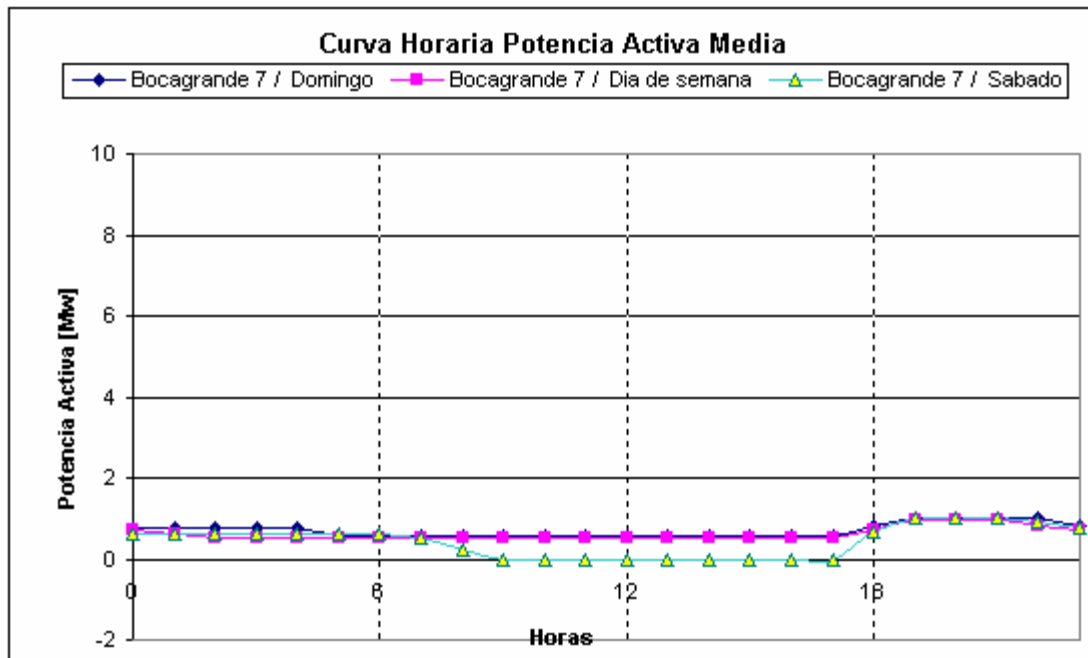
- Circuito Bocagrande 3



- Circuito Bocagrande 4

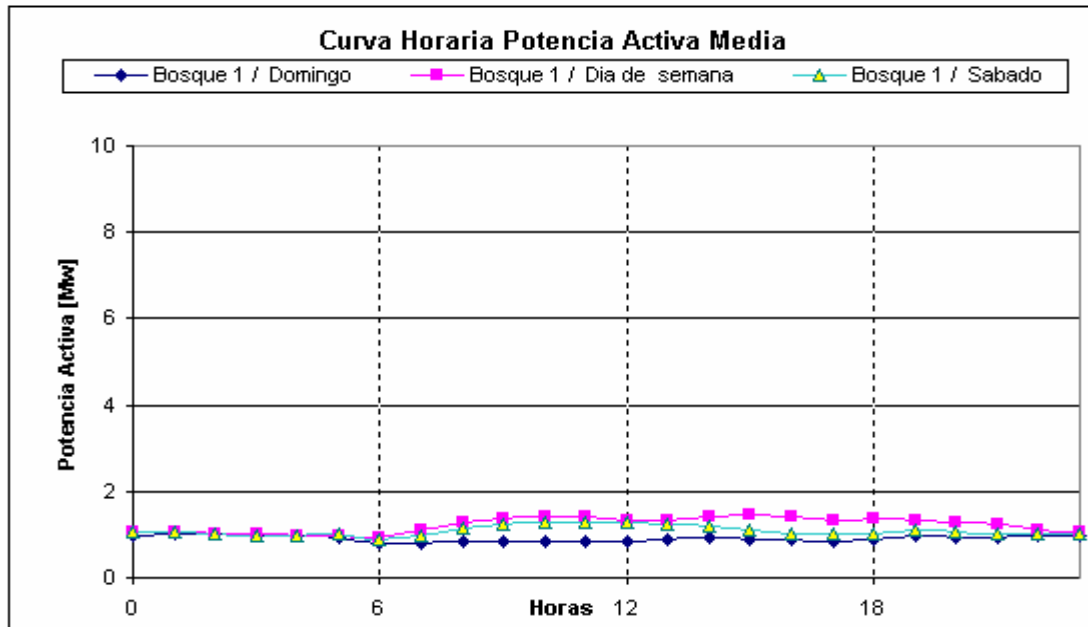


- Circuito Bocagrande 7

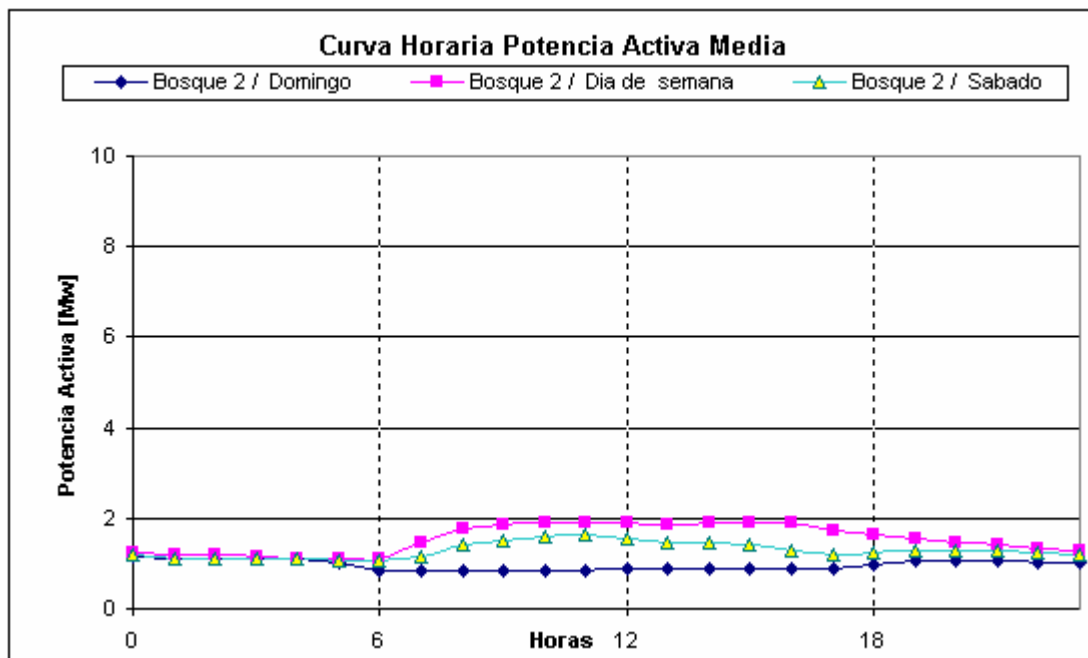


## ANEXO M. Curvas de Carga Típicas de los Circuitos de media tensión de la Subestación Bosque

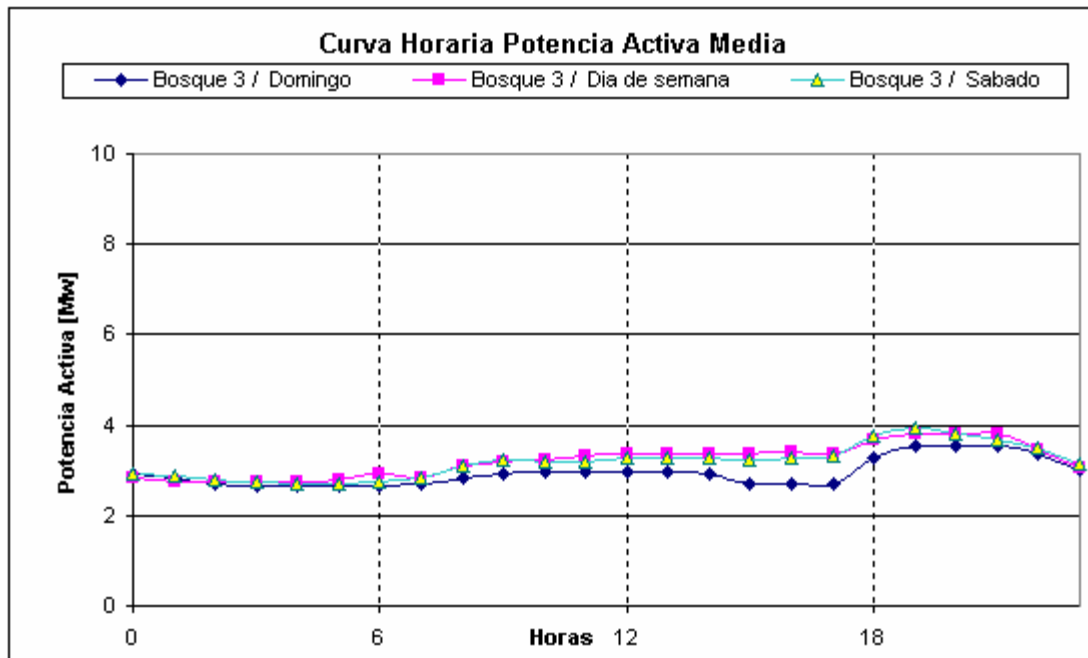
- Circuito Bosque 1



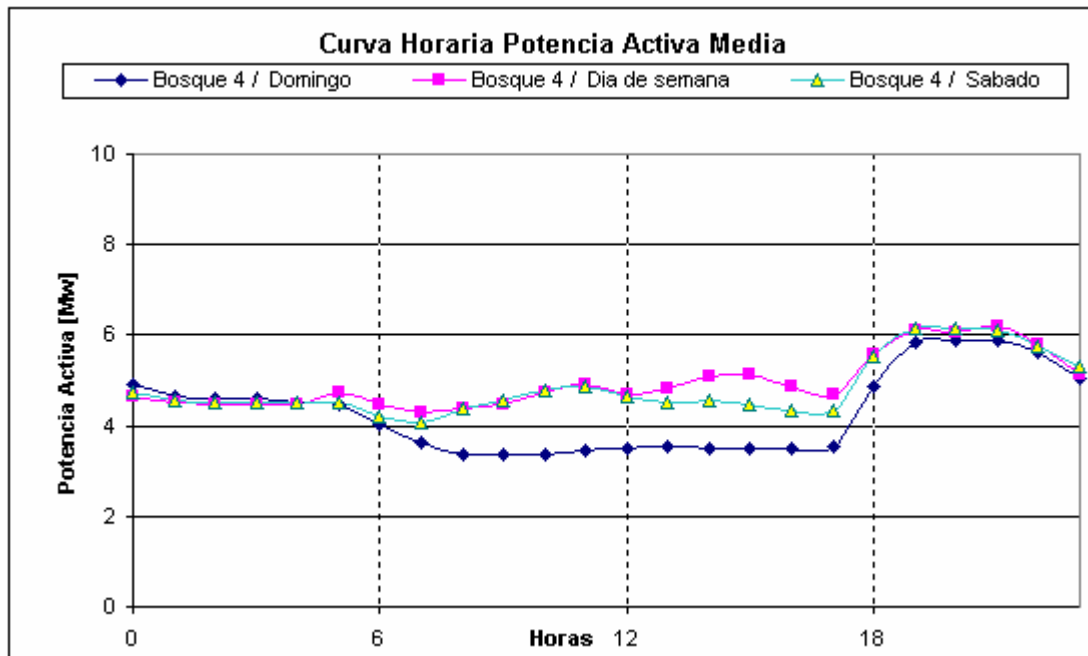
- Circuito Bosque 2



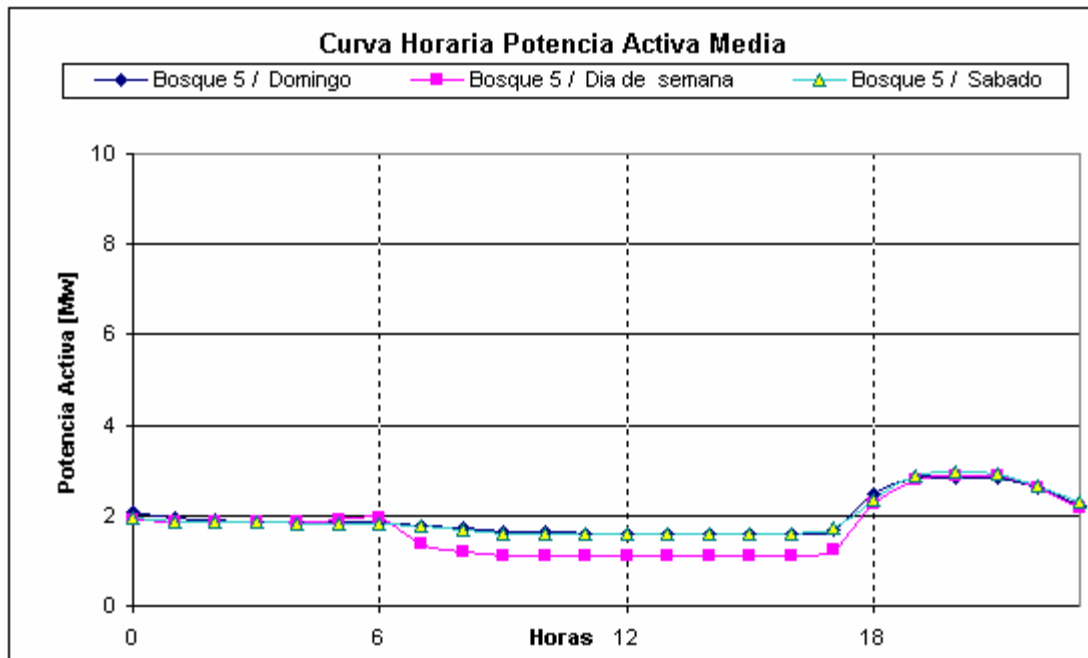
- Circuito Bosque 3



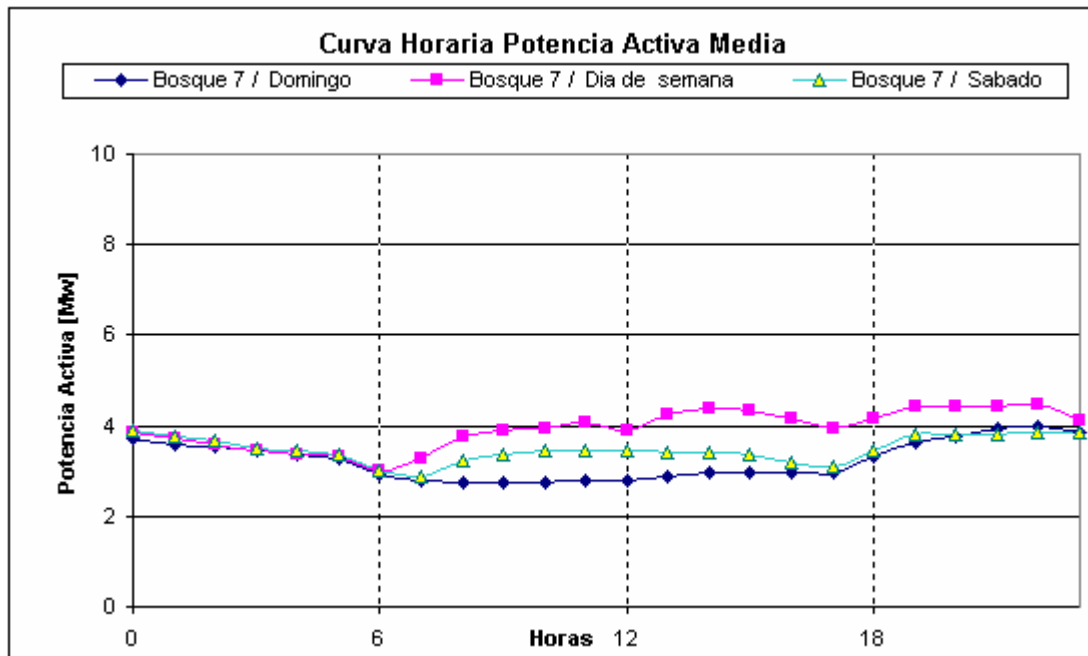
- Circuito Bosque 4



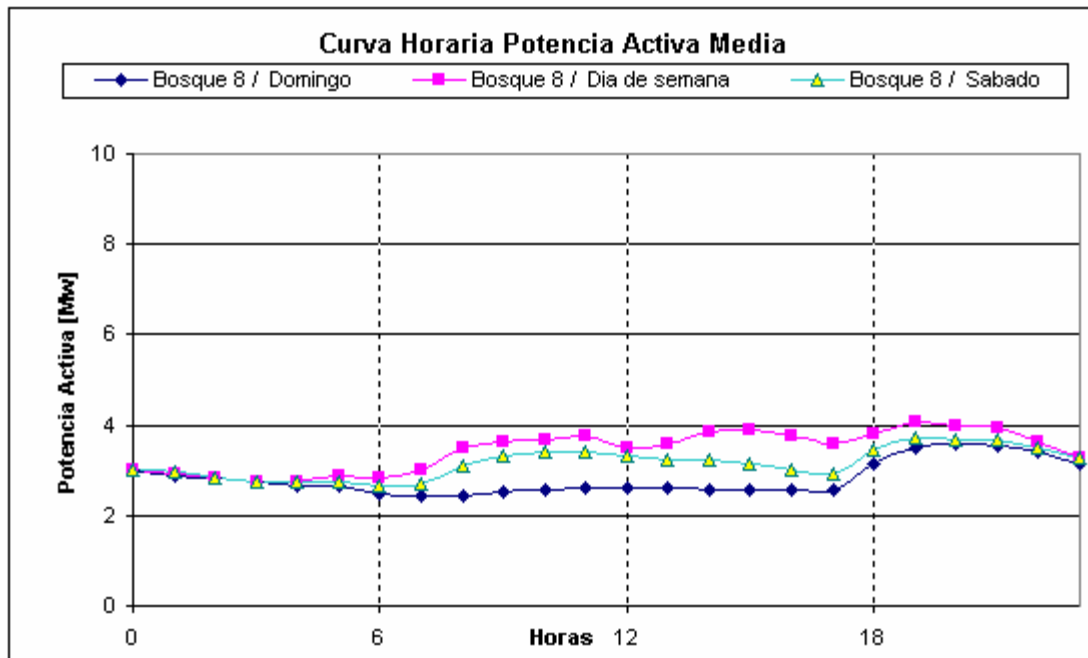
- Circuito Bosque 5



- Circuito Bosque 7

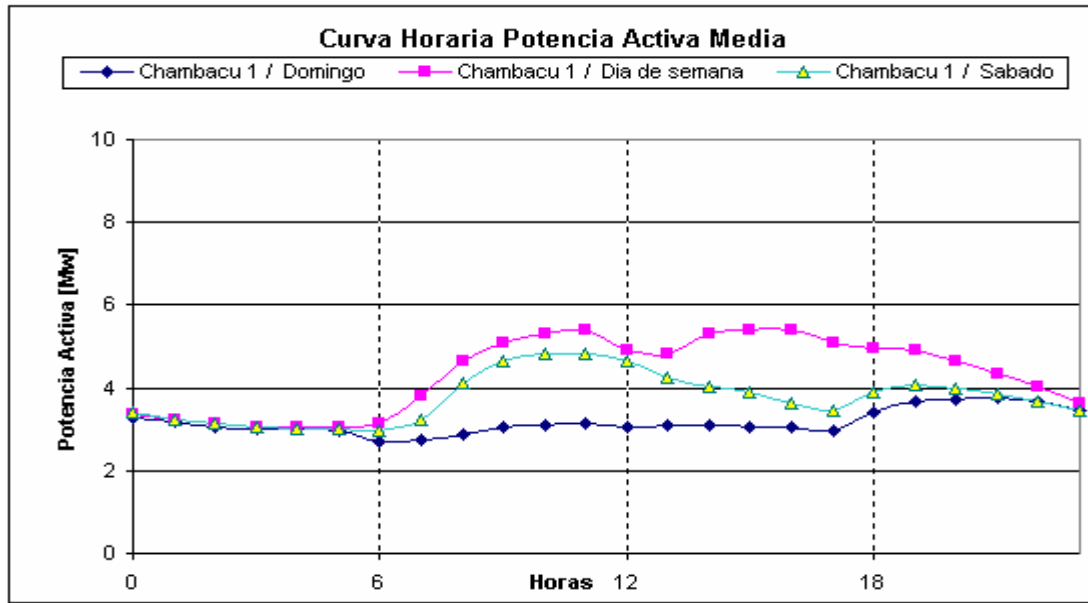


- Circuito Bosque 8

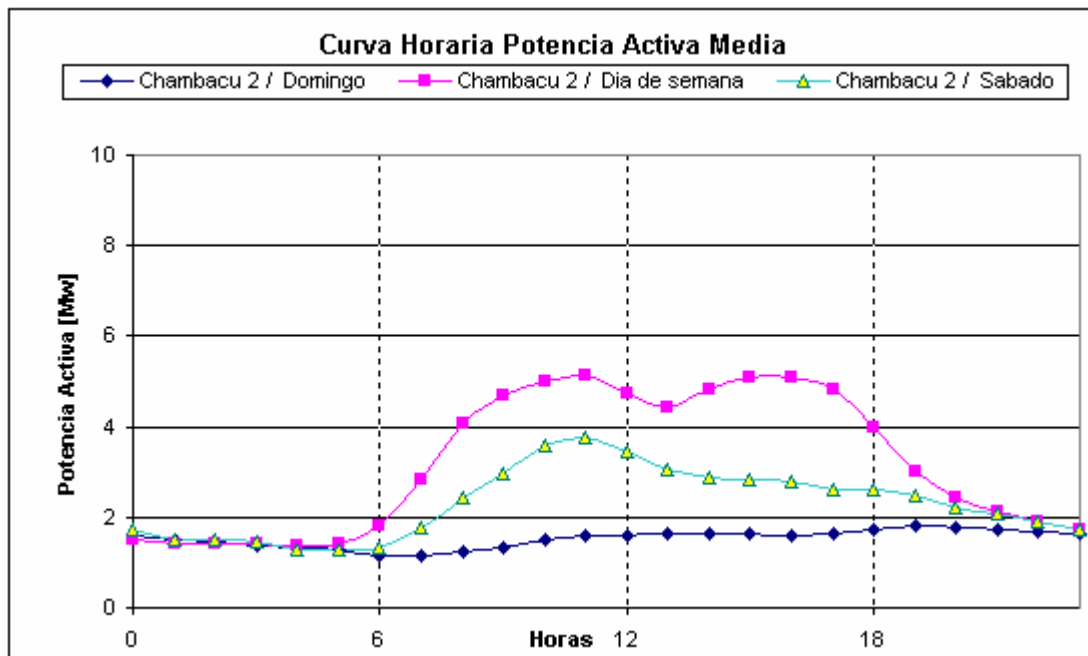


## ANEXO N. Curvas de Carga Típicas de los Circuitos de Media Tensión de la Subestación Chambacú

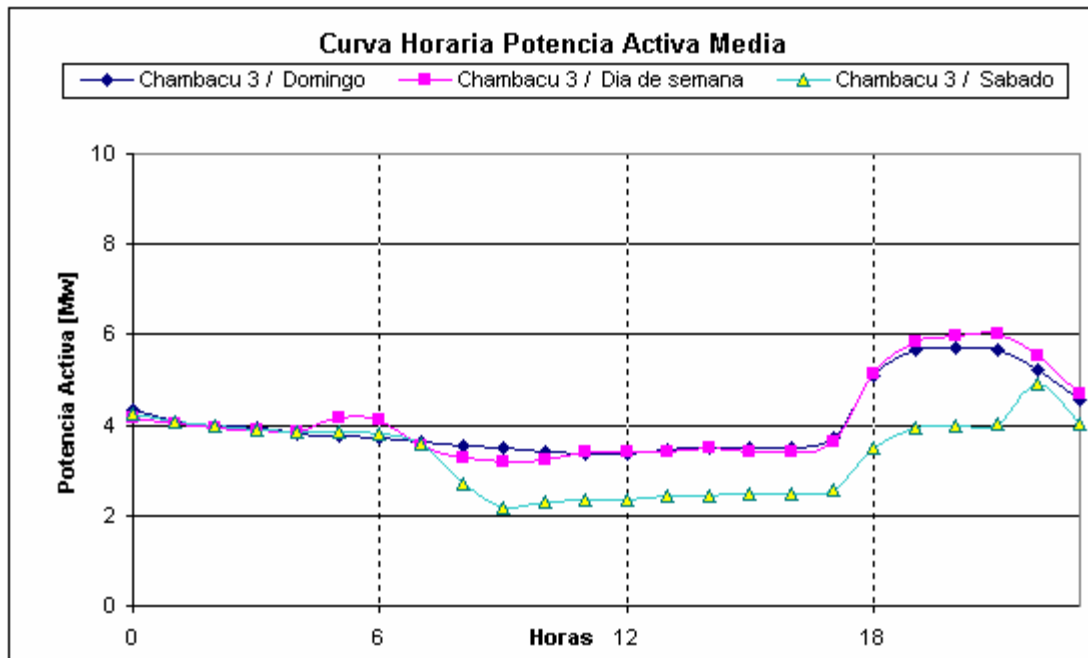
- Circuito Chambacú 1



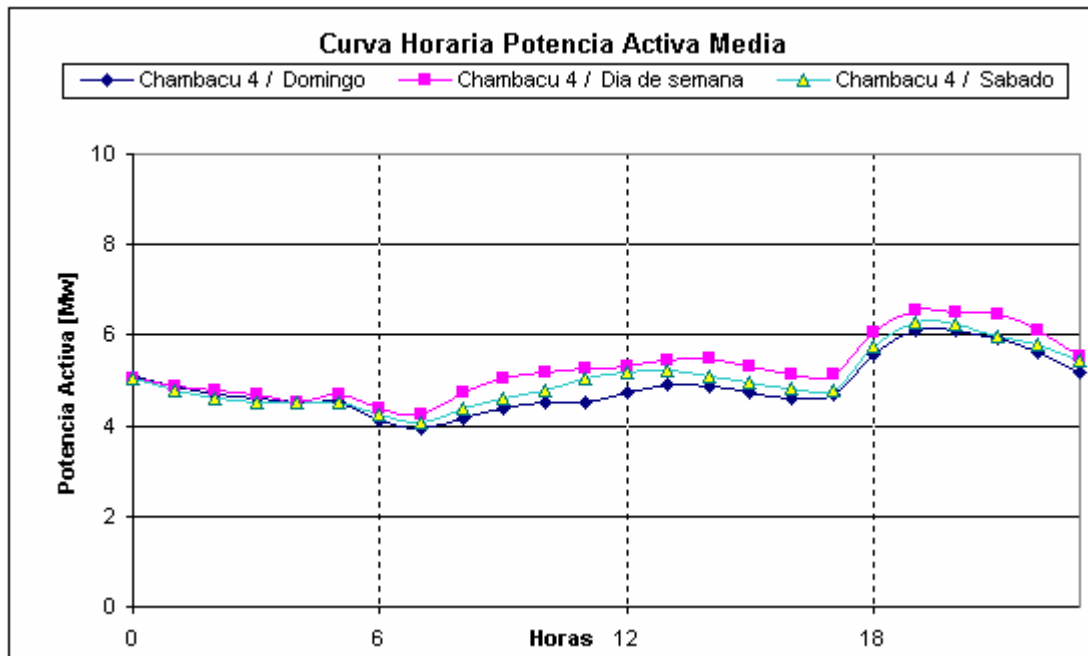
- Circuito Chambacú 2



- Circuito Chabacú 3

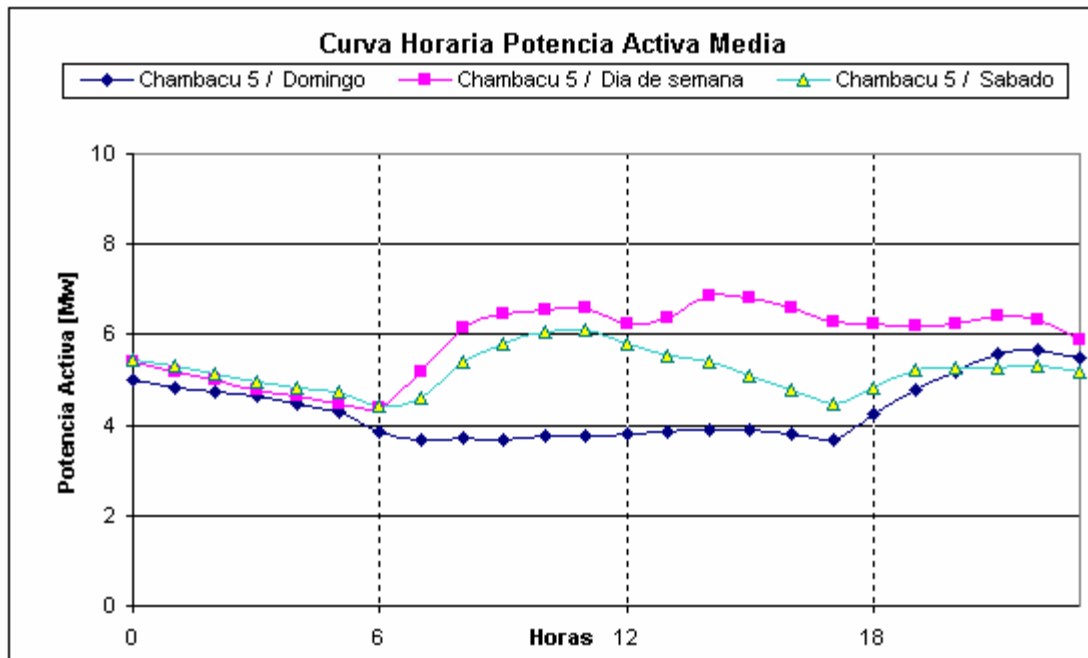


- Circuito Chabacú 4

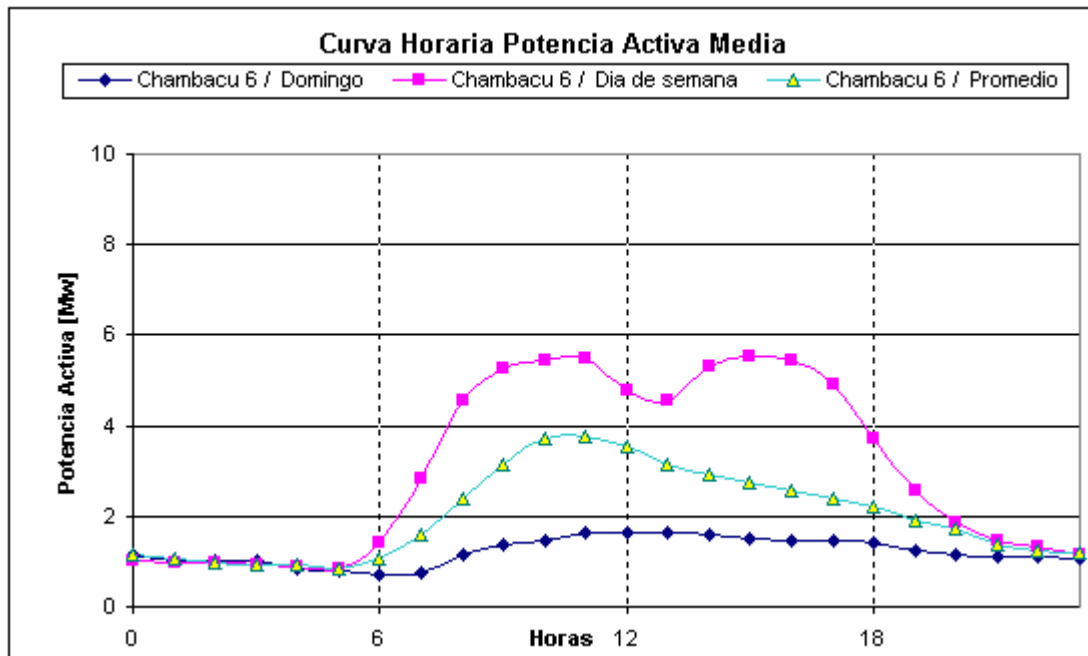




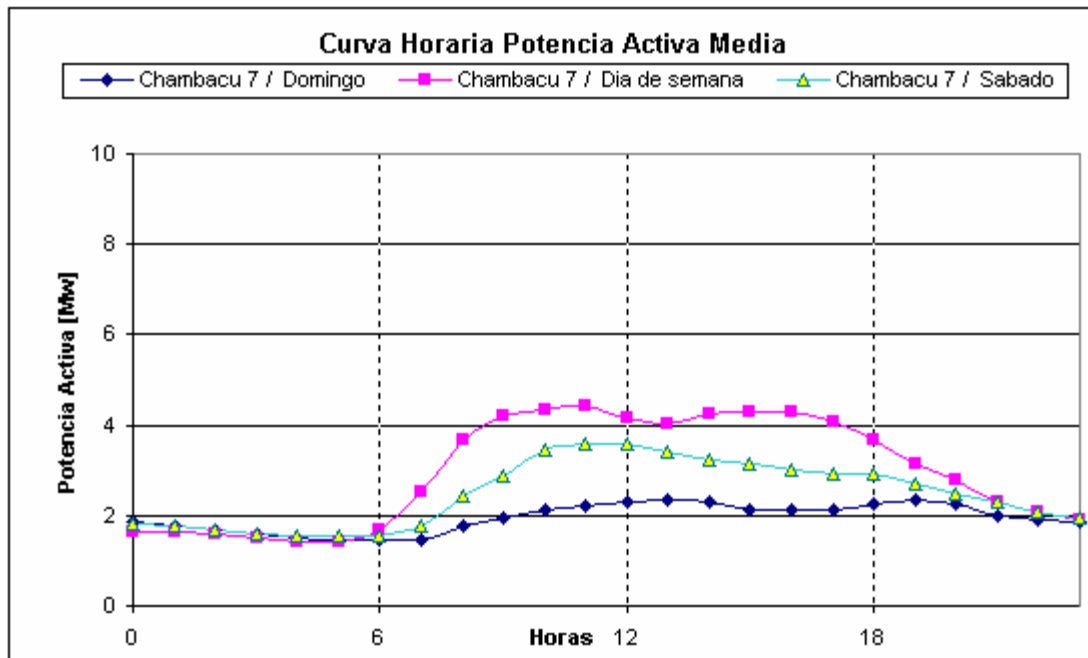
- Circuito Chabacú 5



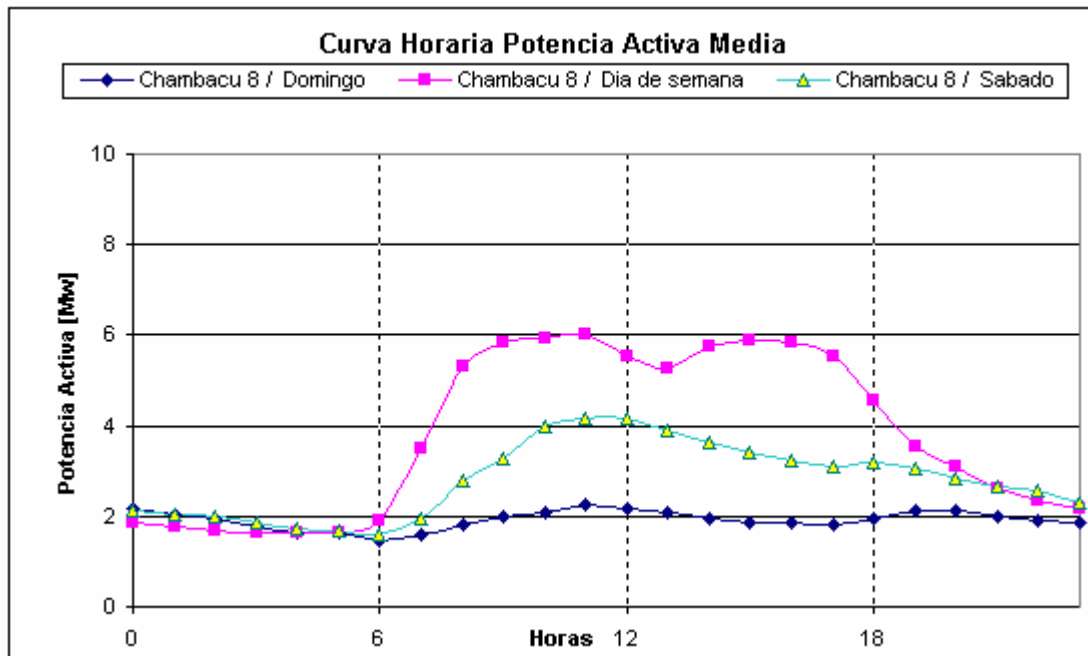
- Circuito Chabacú 6



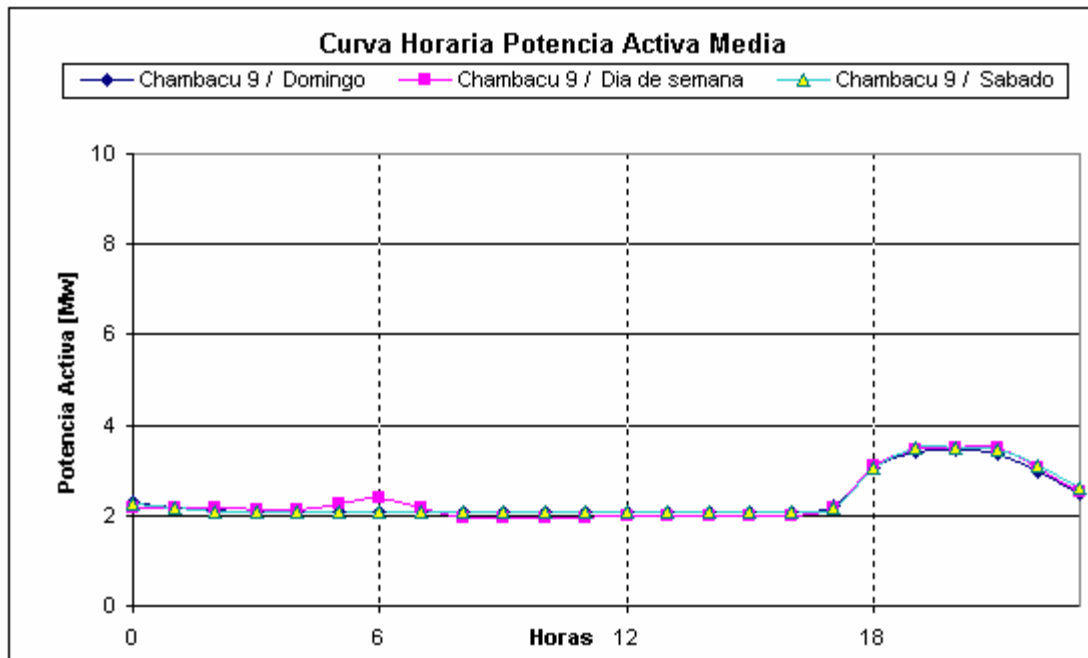
- Circuito Chabacú 7



- Circuito Chabacú 8

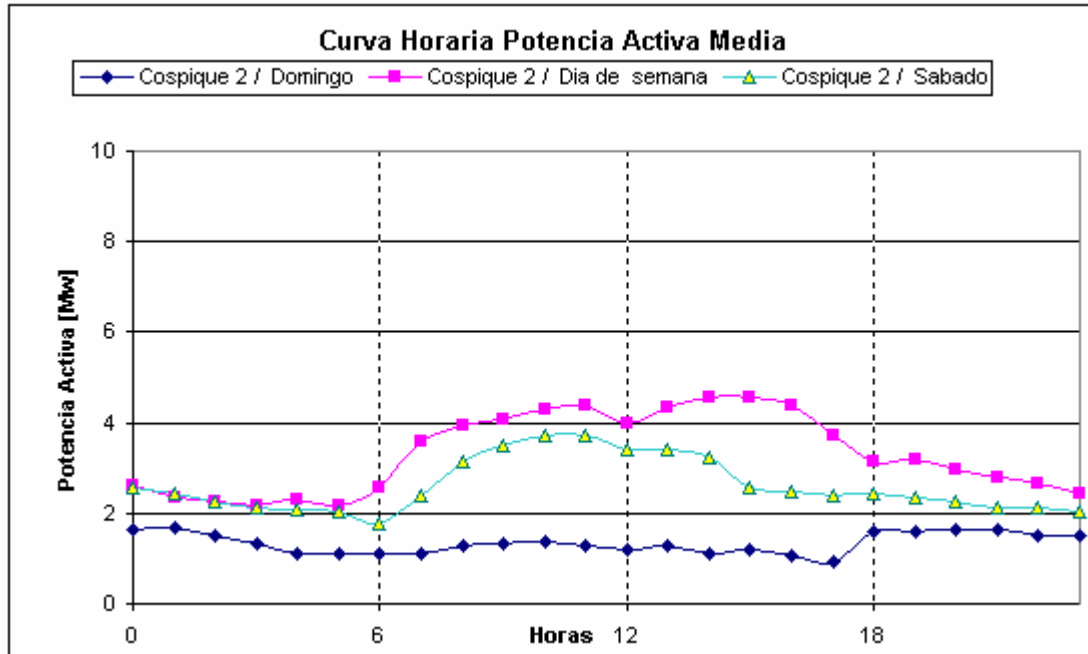


- Circuito Chambacú 9



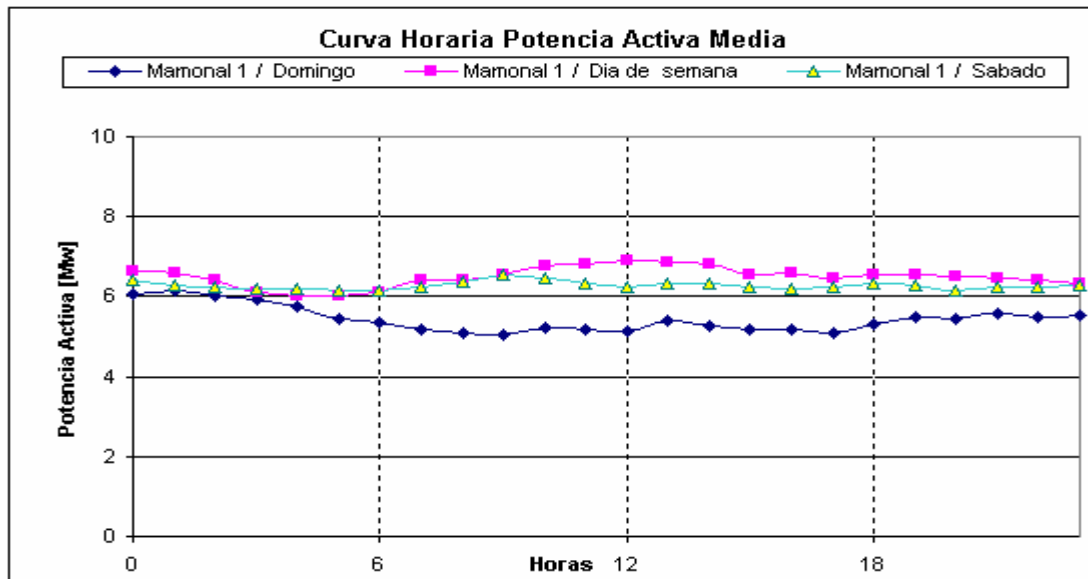
## ANEXO O. Curvas de Carga Típicas de los Circuitos de media tensión de la Subestación Cospique

- Circuito Cospique 2

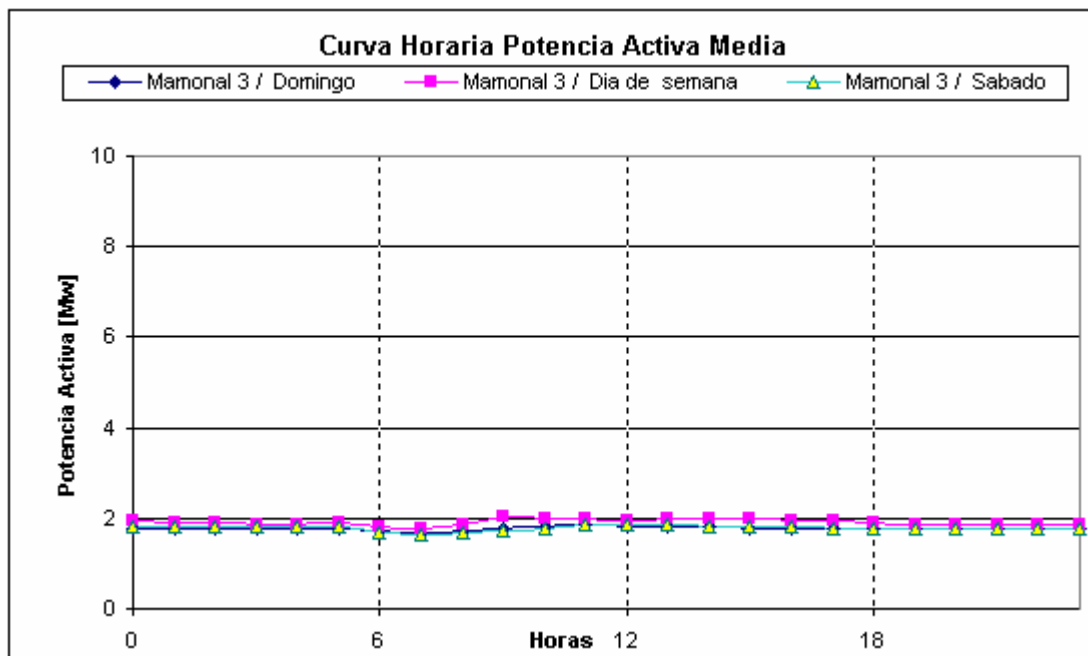


## ANEXO P. Curvas de Carga Típicas de los Circuitos de Media Tensión de la Subestación Mamonal

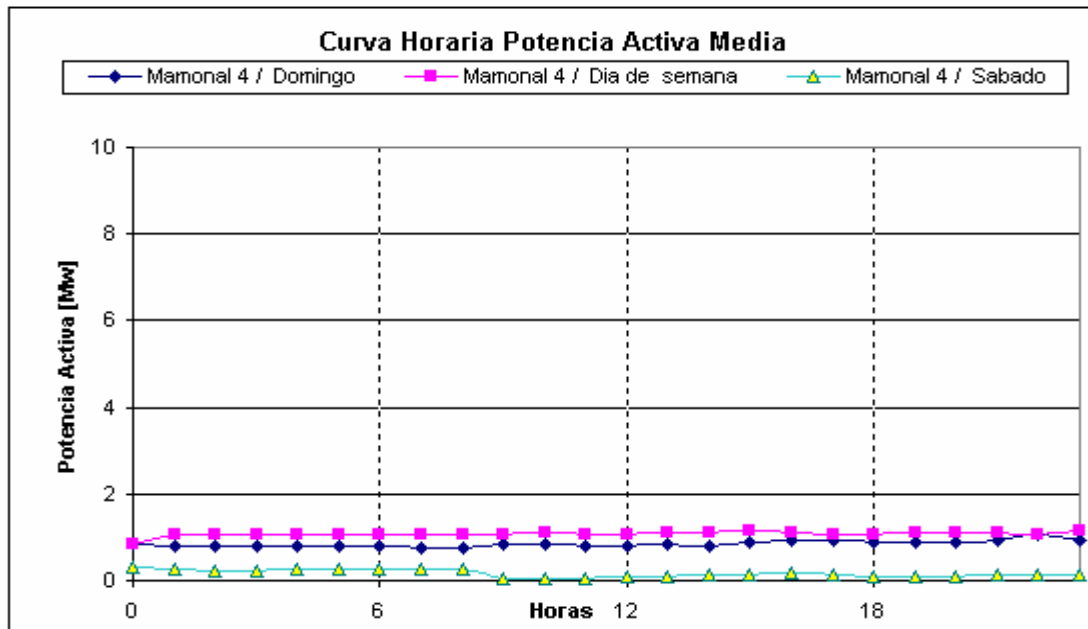
- Circuito Mamonal 1



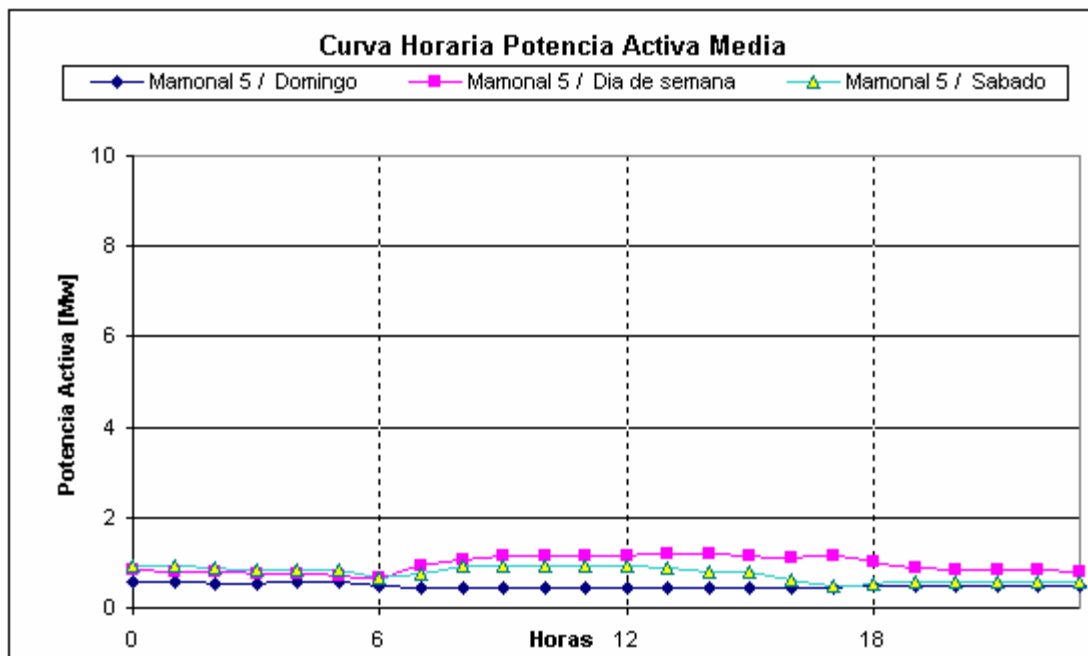
- Circuito Mamonal 3



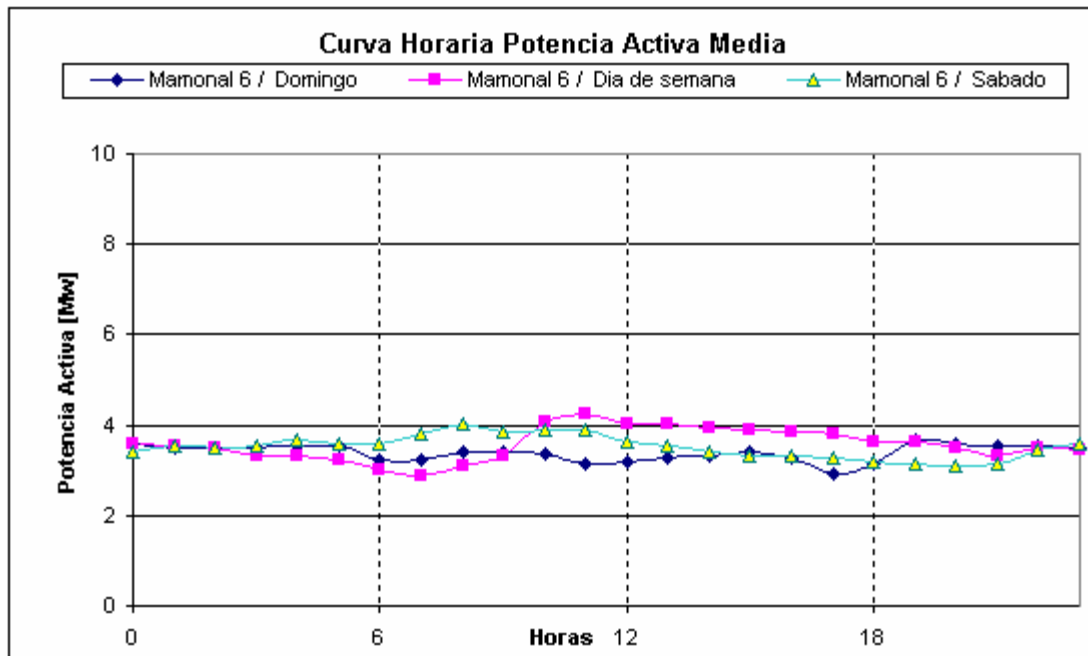
- Circuito Mamonal 4



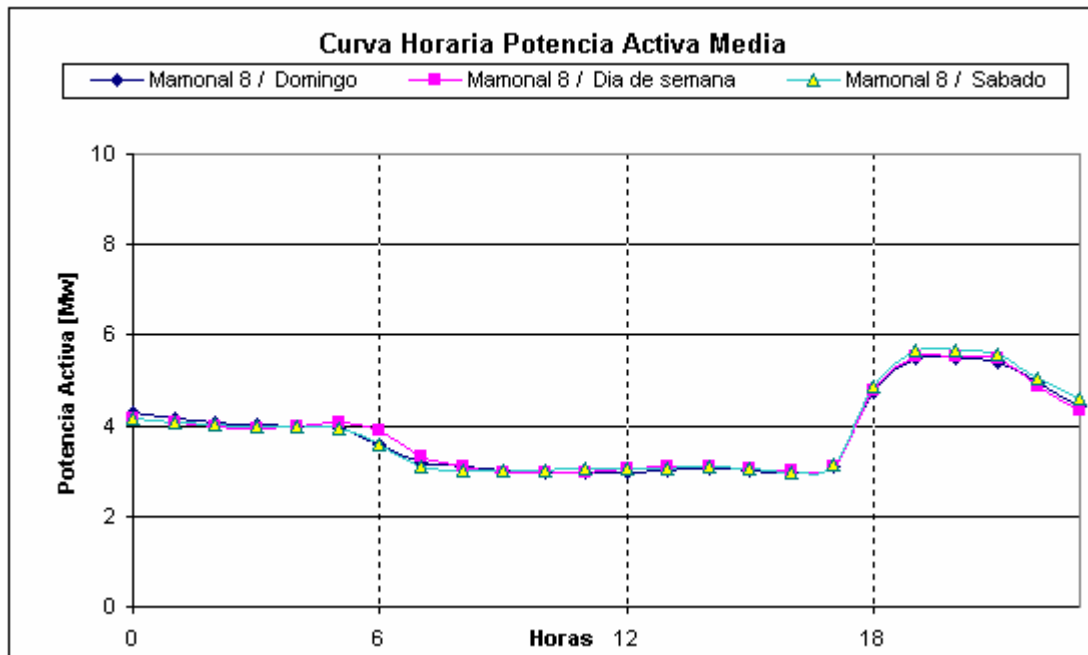
- Circuito Mamonal 5



- Circuito Mamonal 6

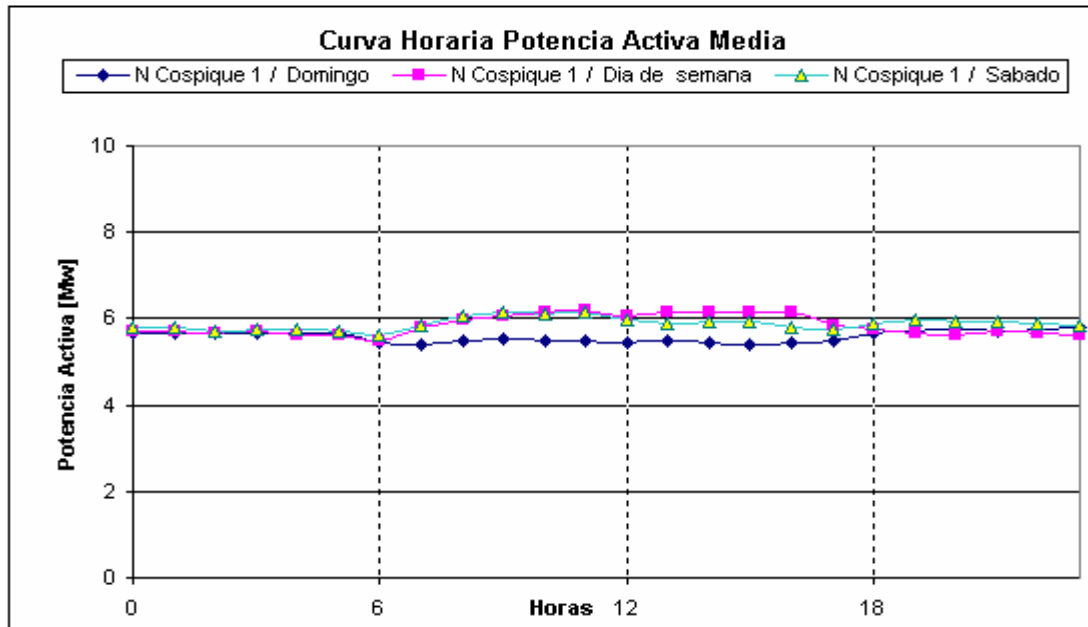


- Circuito Mamonal 8

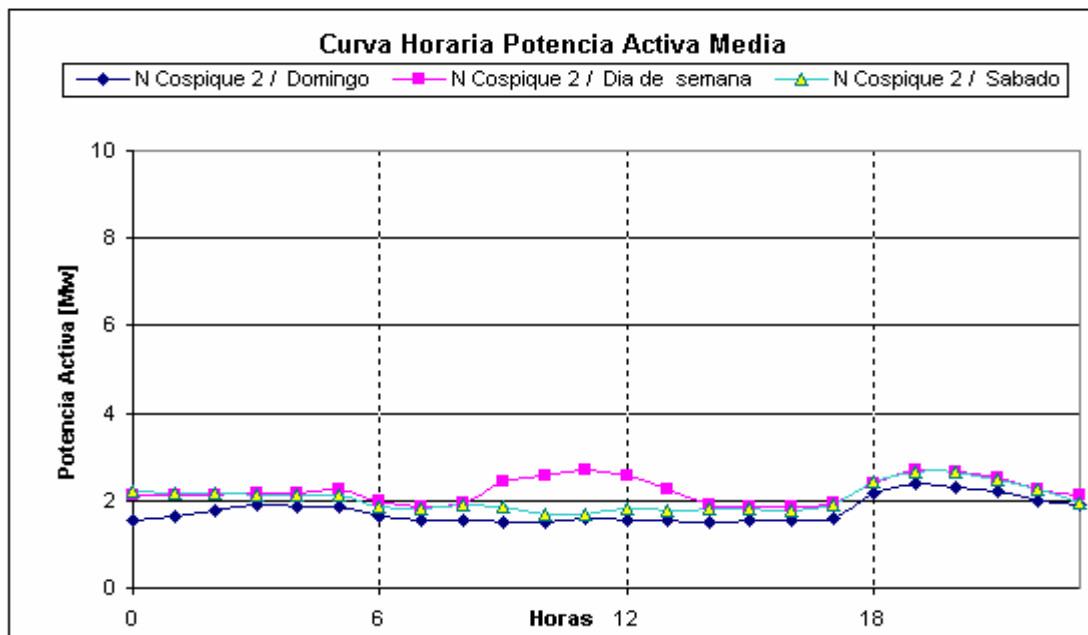


## ANEXO Q. Curvas de Carga de los Circuitos de Media tensión de la Subestación Nueva Cospique

- Circuito Nueva Cospique 1



- Circuito Nueva Cospique 2

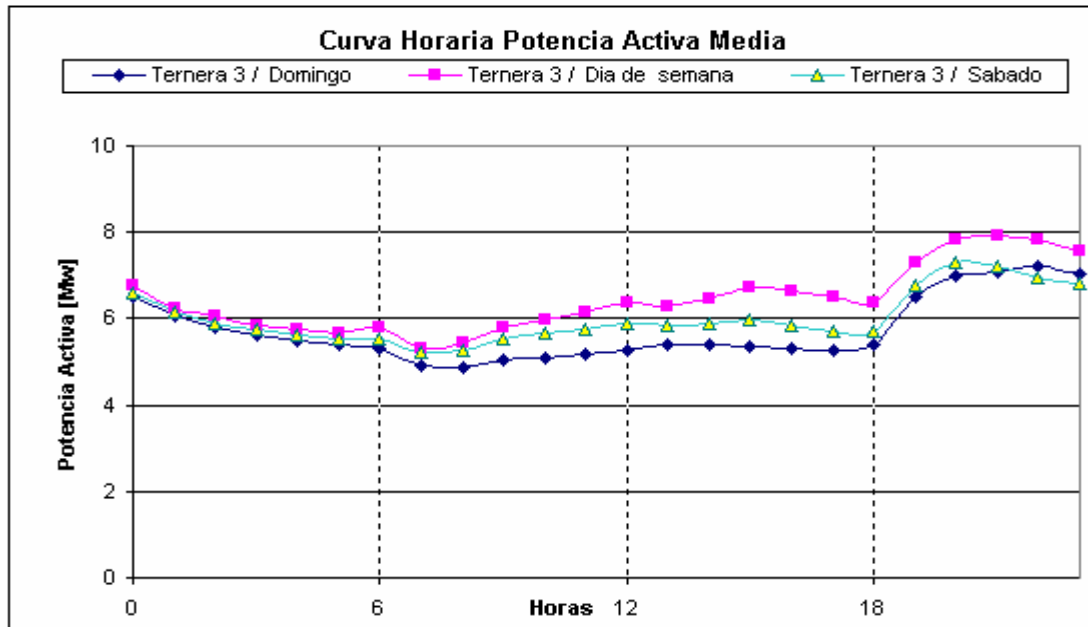


A

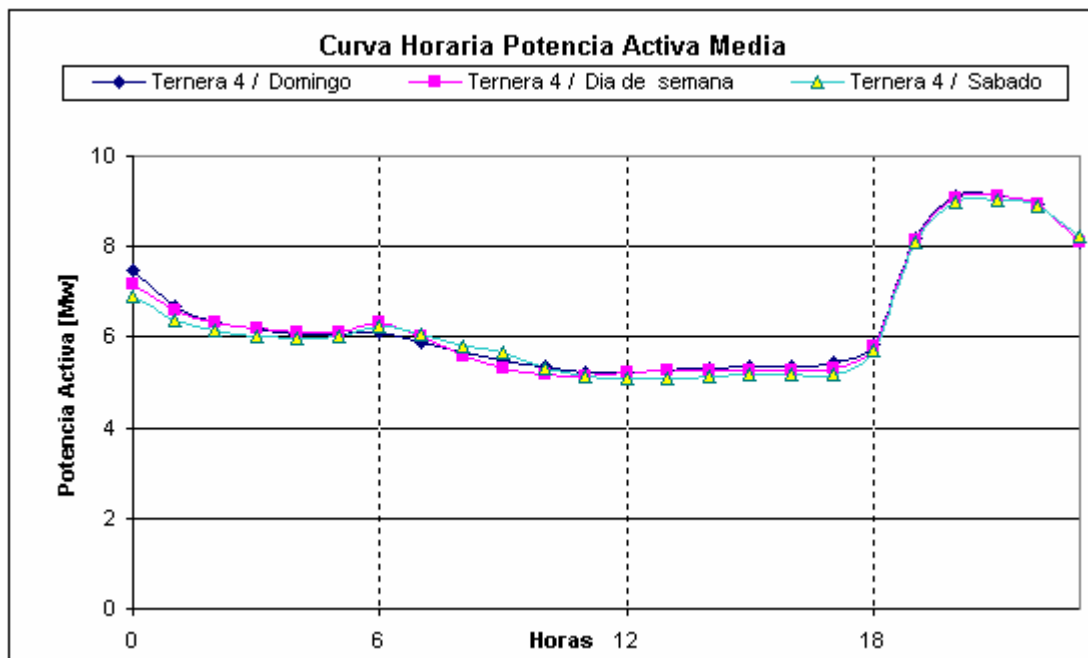


## ANEXO R. Curvas de Carga Típicas de los Circuitos de Media Tensión de la Subestación Ternera

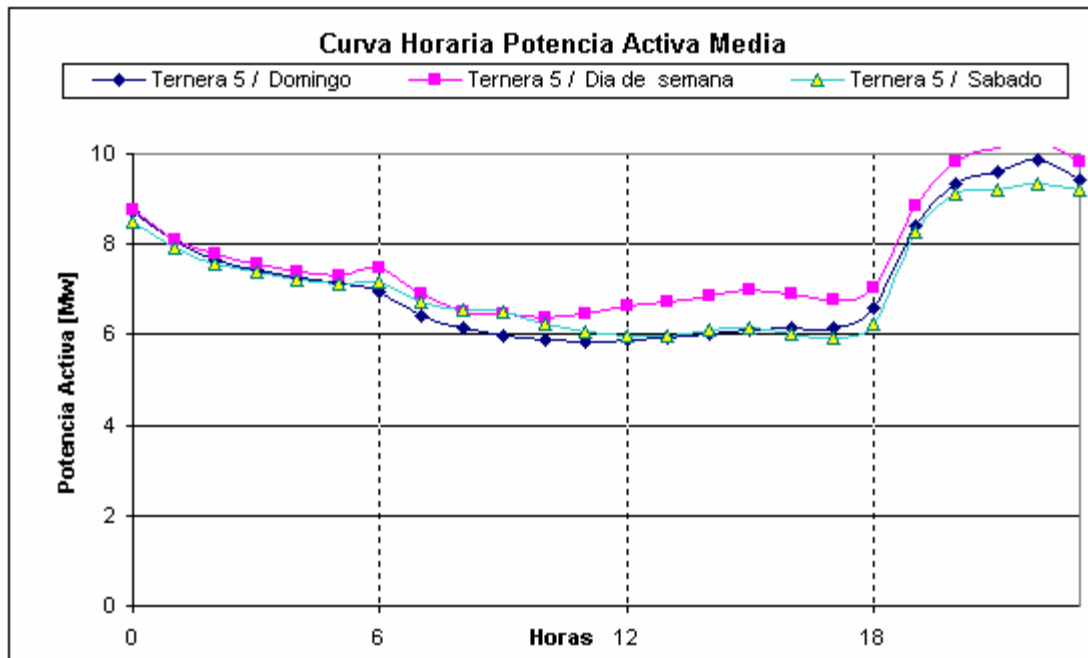
- Circuito Ternera 3



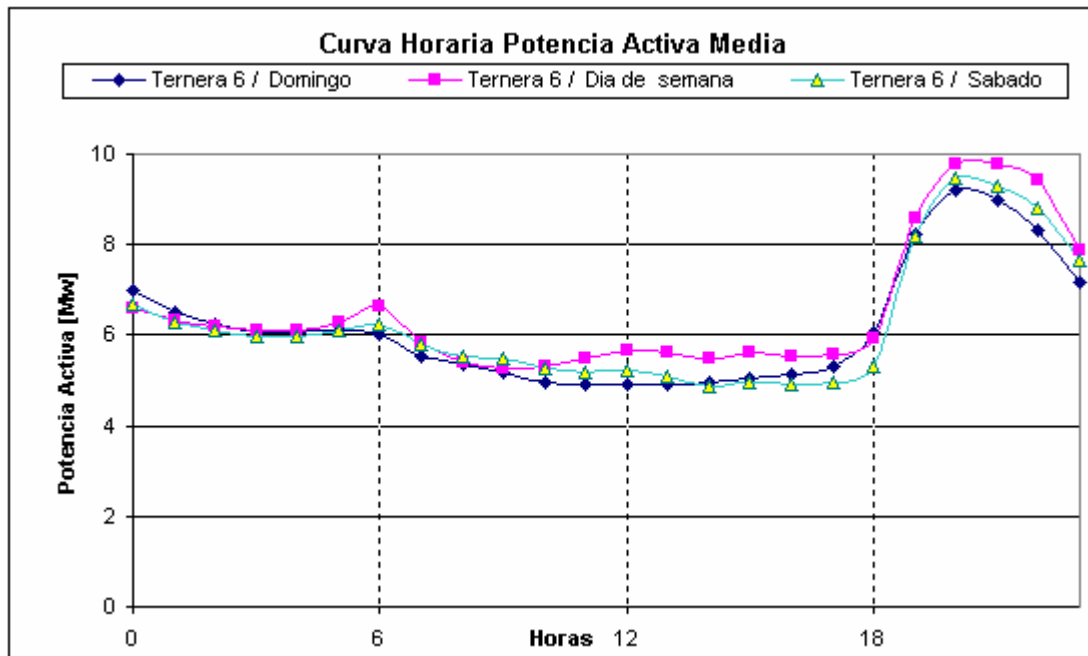
- Circuito Ternera 4



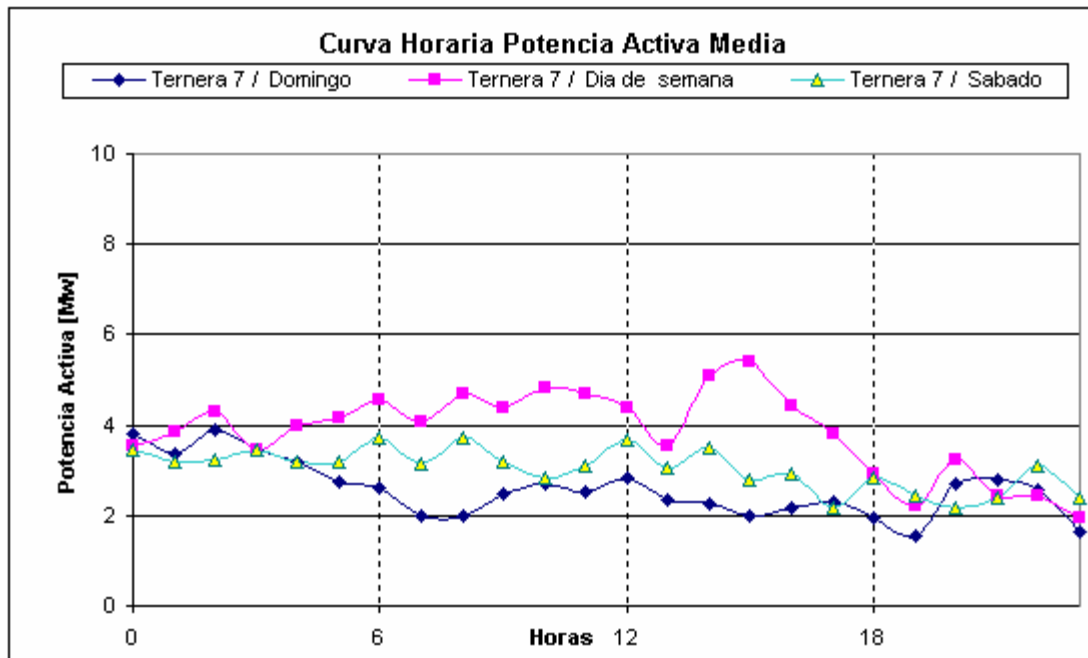
- Circuito Ternera 5



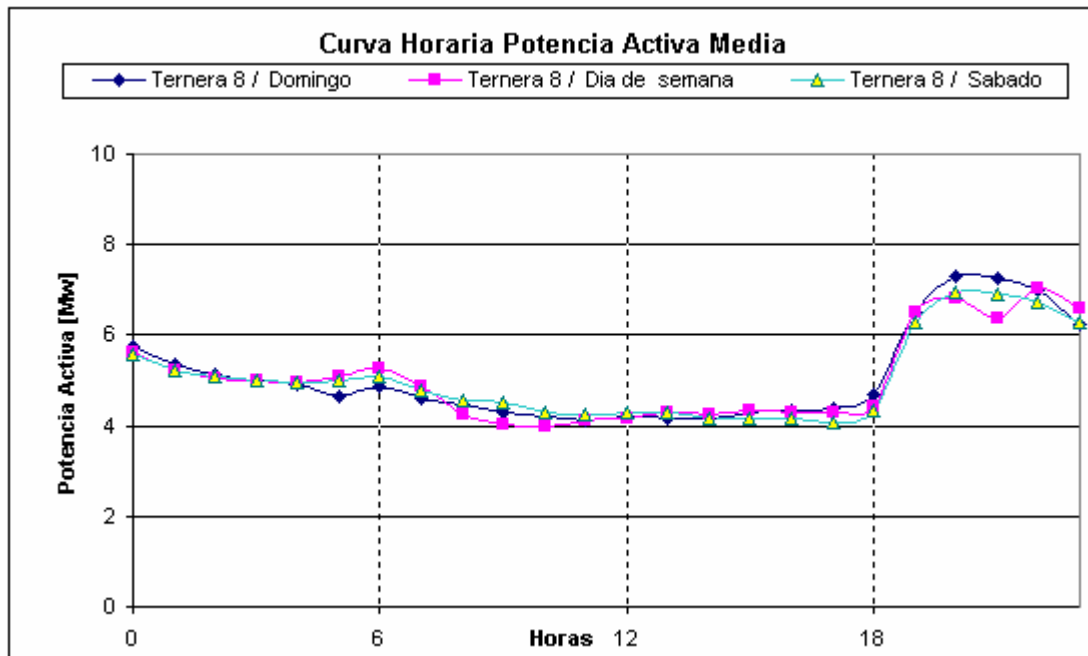
- Circuito Ternera 6



- Circuito Ternera 7

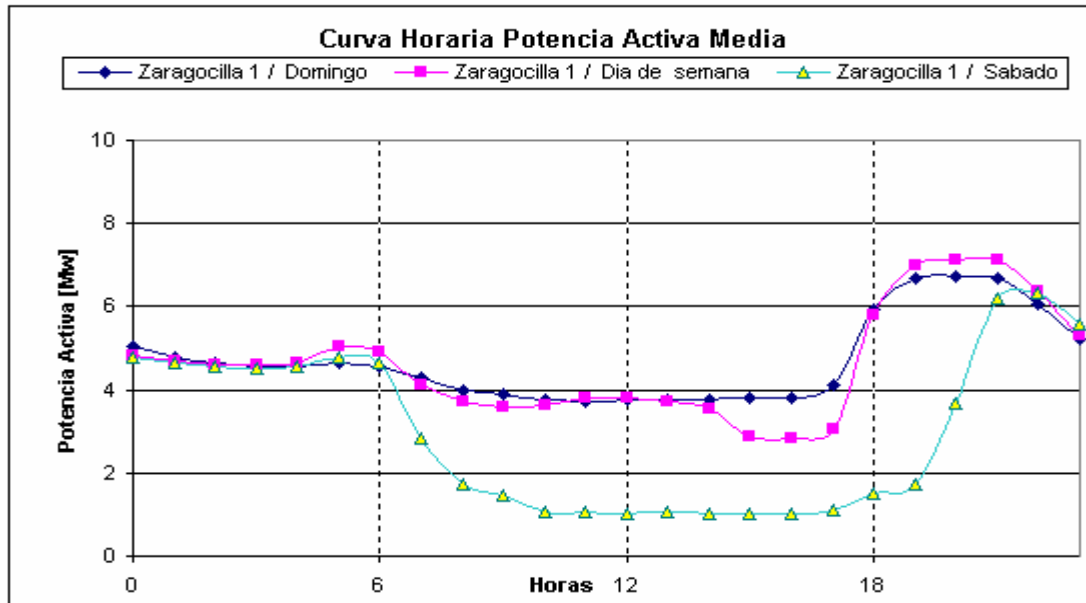


- Circuito Ternera 8

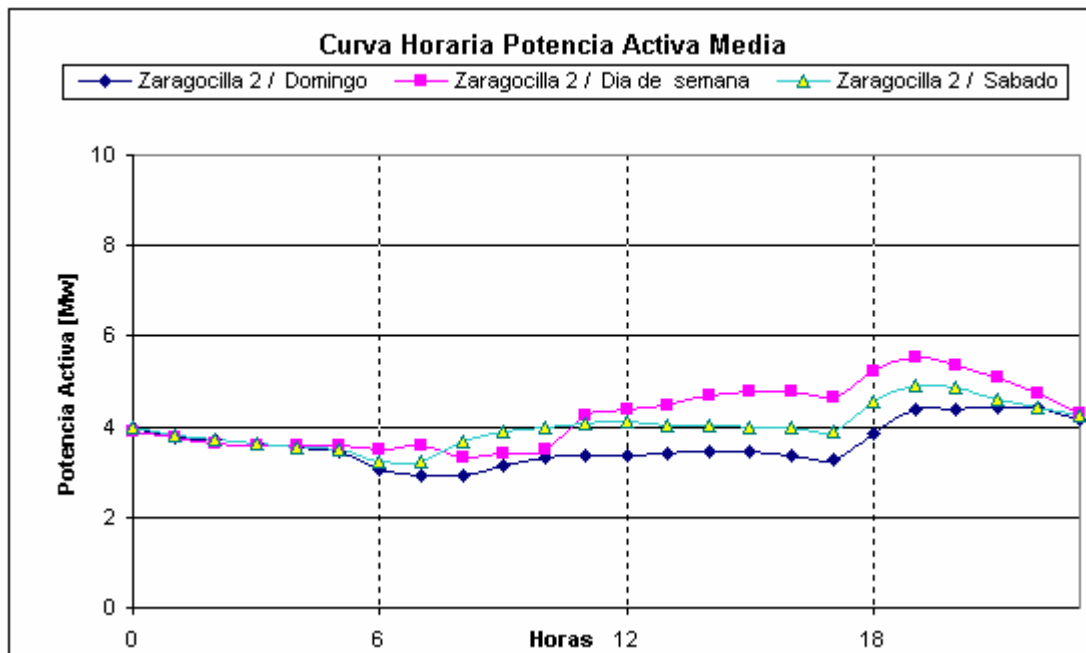


## ANEXO S. Curvas de Carga Típicas de los Circuitos de Media Tensión de la Subestación Zaragocilla

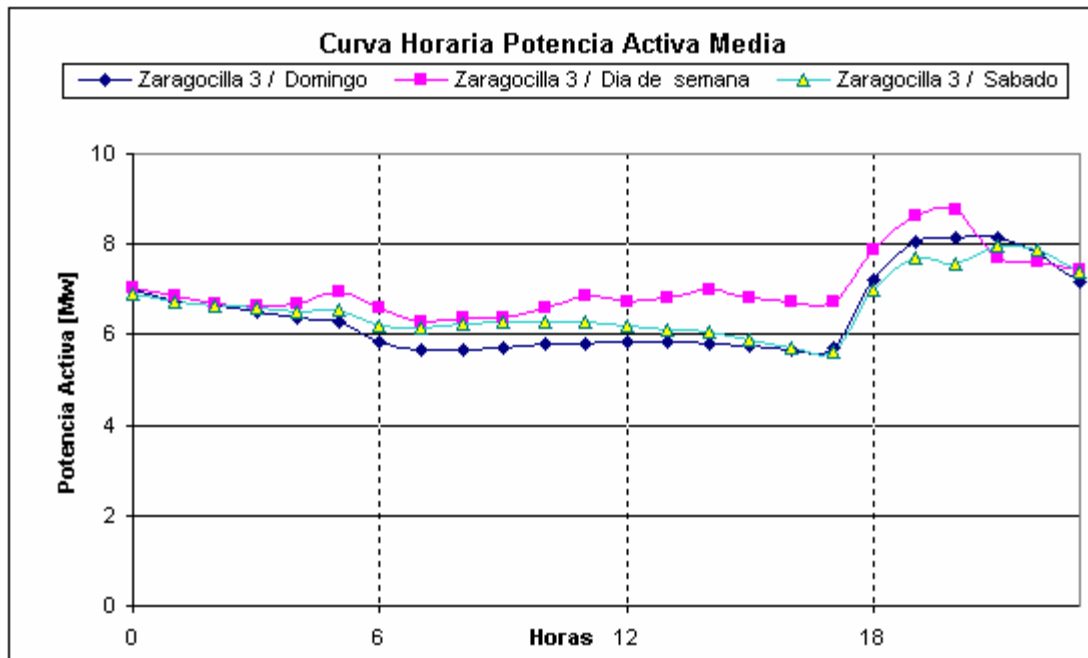
- Circuito Zaragocilla 1



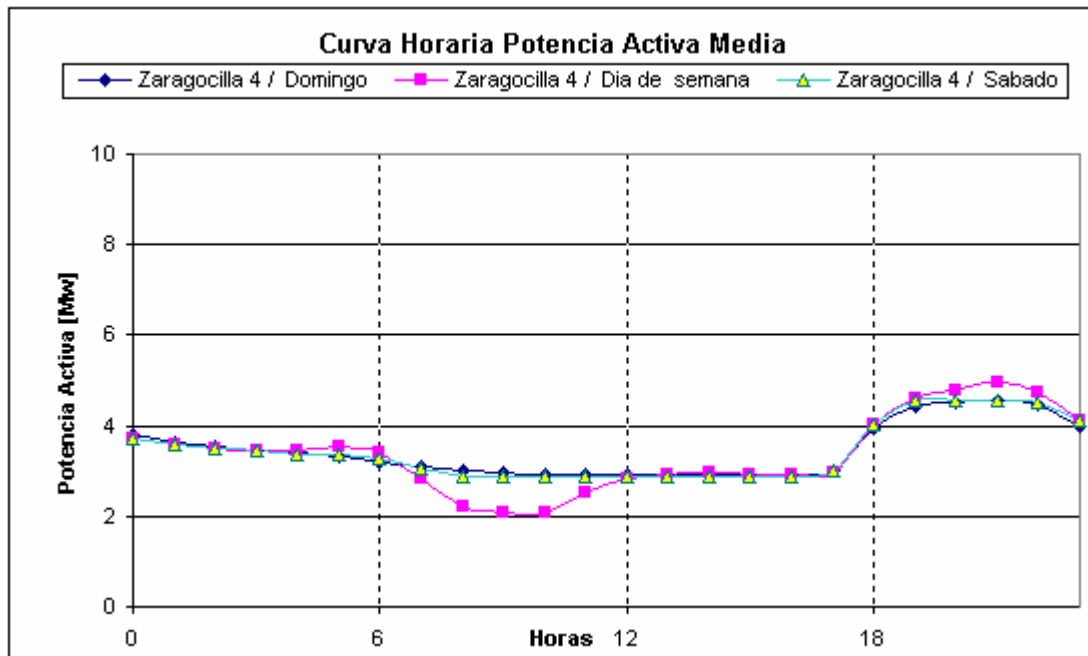
- Circuito Zaragocilla 2



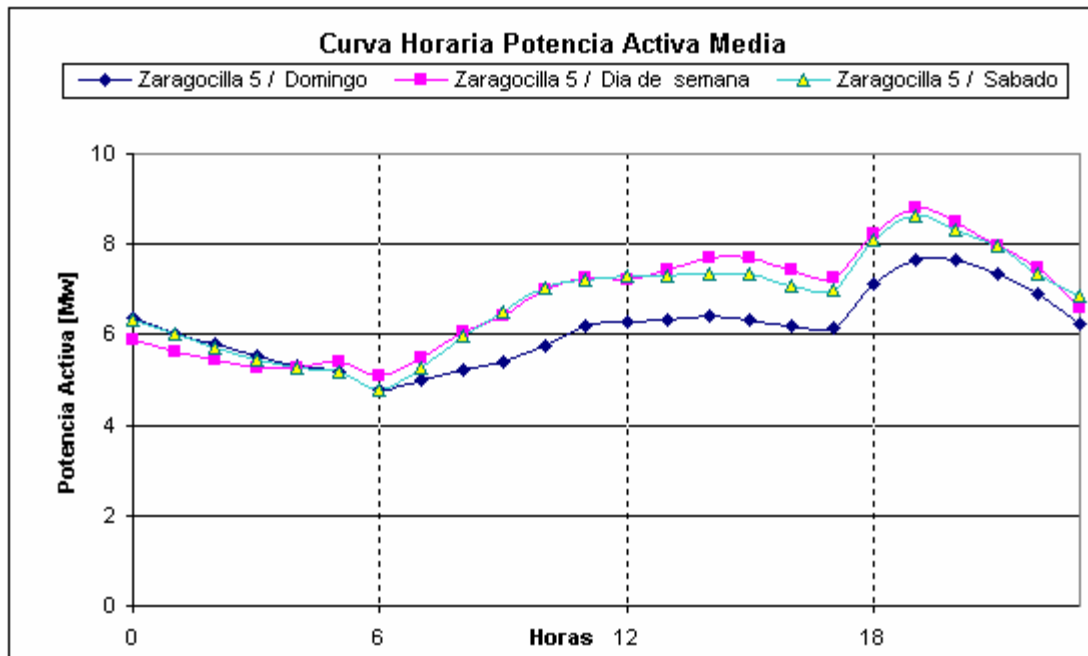
- Circuito Zaragocilla 3



- Circuito Zaragocilla 4



- Circuito Zaragoza 5



- Circuito Zaragoza 6

