



DISEÑO DE UN SISTEMA MICROCONTROLADO
PARA AUTOMATIZAR EL PROCESO DE PARQUEO
EN EL CENTRO COMERCIAL Y EMPRESARIAL
GETSEMANÍ

**DISEÑO DE UN SISTEMA MICROCONTROLADO PARA AUTOMATIZAR EL
PROCESO DE PARQUEO EN EL CENTRO COMERCIAL Y EMPRESARIAL
GETSEMANÍ**

**ADRIANA ADNERIS VILLALOBO MODERA
JOSE RAFAEL DEL RIO RODELO**

**UNIVERSIDAD TECNOLÓGICA DE BOLÍVAR
FACULTAD DE INGENIERÍA ELECTRÓNICA
CARTAGENA DE INDIAS, D. T. y C.**

2003

**DISEÑO DE UN SISTEMA MICROCONTROLADO PARA AUTOMATIZAR EL
PROCESO DE PARQUEO EN EL CENTRO COMERCIAL Y EMPRESARIAL
GETSEMANÍ**

ADRIANA ADNERIS VILLALOBO MODERA

JOSE RAFAEL DEL RIO RODELO

**Trabajo de Grado presentado como requisito parcial para optar al título
de Ingenieros Electrónicos**

Director

DAVID SENIOR ELLES

Ingeniero Electrónico

UNIVERSIDAD TECNOLÓGICA DE BOLÍVAR

FACULTAD DE INGENIERÍA ELECTRÓNICA

CARTAGENA DE INDIAS D. T. Y C.

2003

Cartagena de Indias, Noviembre del 2003

Señores:

COMITÉ DE EVALUACIÓN

Facultad de Ingeniería Electrónica
Universidad Tecnológica de Bolívar
Ciudad

Estimados Señores:

De la manera más cordial, nos permitimos presentar a ustedes para su estudio, consideración y aprobación el Trabajo de Grado titulado **“DISEÑO DE UN SISTEMA MICROCONTROLADO PARA AUTOMATIZAR EL PROCESO DE PARQUEO EN EL CENTRO COMERCIAL Y EMPRESARIAL GETSEMANÍ”**, Trabajo de Grado presentado para obtener el título de Ingenieros Electrónicos.

Esperamos que este proyecto sea de su total agrado.

Cordialmente,

ADRIANA A. VILLALOBO MODERA

C.C. 45.543.379 de Cartagena

JOSE RAFAEL DEL RIO RODELO

C.C. 7.919.287 de Cartagena

Cartagena de Indias, Noviembre del 2003

Señores:

COMITÉ DE EVALUACIÓN

Facultad de Ingeniería Electrónica
Universidad Tecnológica de Bolívar
Ciudad

Estimados Señores:

Con el mayor agrado me dirijo a ustedes para poner a consideración el Trabajo de Grado titulado "**DISEÑO DE UN SISTEMA MICROCONTROLADO PARA AUTOMATIZAR EL PROCESO DE PARQUEO EN EL CENTRO COMERCIAL Y EMPRESARIAL GETSEMANÍ**", el cual fue llevado a cabo por los estudiantes ADRIANA ADNERIS VILLALOBO MODERA y JOSE RAFAEL DEL RIO RODELO, bajo mi orientación como Director.

Agradeciendo su amable atención.

Cordialmente,

DAVID SENIOR ELLES

Ingeniero Electrónico

Cartagena de Indias, Noviembre del 2003

Señores:

COMITÉ DE EVALUACIÓN

Facultad de Ingeniería Electrónica

Universidad Tecnológica de Bolívar

Ciudad

Respetados Señores:

Con la presente me permito comunicarles que los estudiantes de Ingeniería Electrónica ADRIANA ADNERIS VILLALOBO MODERA y JOSE RAFAEL DEL RIO RODELO, desarrollaron en nuestras instalaciones el proyecto de Trabajo de Grado: **“DISEÑO DE UN SISTEMA MICROCONTROLADO PARA AUTOMATIZAR EL PROCESO DE PARQUEO EN EL CENTRO COMERCIAL Y EMPRESARIAL GETSEMANÍ”**, de esta manera garantizo como representante de la empresa que el proyecto tuvo nuestro apoyo y aprobación, cuyo desarrollo cumplió con las expectativas de la compañía, obteniendo los resultados esperados.

Atentamente,

JORGE VALENCIA SUAREZ

Administrador

Centro Comercial y Empresarial Getsemaní



Reservados todos los derechos. Ninguna parte de este proyecto de grado puede ser reproducido o Utilizado en cualquier forma por cualquier medio, Electrónico o mecánico incluyendo fotocopiado y microfilmación.

ARTÍCULO 105

La Institución se reserva el derecho de propiedad intelectual de todos los Trabajos de Grado aprobados, los cuales no pueden ser explotados comercialmente sin su autorización.

Nota de aceptación

Presidente del jurado

Jurado

Jurado

Cartagena, (día mes año)

A Dios gracias por dirigir mis pasos, a la virgen Maria por ser mi
inspiración y mi modelo y por darme todo su amor, a San Judas Tadeo por
no dejarme ni desampararme nunca, al Espíritu Santo por iluminar mi
caminar.

A mis padres gracias por todo su amor. Su ejemplo y dedicación me dan
fuerzas para salir adelante.

A mis hermanas agradezco el apoyo que siempre me han brindado, su
ejemplo me compromete a ser cada vez mejor.

A la memoria de mi abuela Argenida, quien cerró sus ojos para siempre sin
ver realizado mi sueño.

A mi abuela Emma, que siempre me ha acompañado desde el cielo.

A Jose Rafael, porque juntos nos aventuramos, luchamos y logramos este
sueño

A Lucy y Cristian por acogerme en el seno de su hogar.

A mis compañeros y amigos con quienes compartí esta inolvidable etapa
de mi vida.

Adriana Adnery

*Gracias a Dios por permitirme alcanzar mis metas y objetivos,
A mis padres, porque todo lo que soy es gracias a ellos.
A mi madre por la constancia, esfuerzo, sacrificio, dedicación,
cariño y amor a lo largo de mi vida.
A mi padre, del cual he aprendido mucho y por ser alguien digno
de respeto y admiración por sus conocimientos y experiencias.
A mis hermanos, por guiar mi camino, con sus opiniones,
enseñanzas y consejos.
A mamita y a Carmen por su apoyo incondicional en estos años.
A Ian Andrés para que cada día sea mejor.
A Adriana por sus “sacrificios para ser ingenieros” y porque
sin ella hubiese sido imposible llegar a la cima.
A mis compañeros y amigos por la aventura
de escalar acompañados.*

José Rafael

AGRADECIMIENTOS

Los autores expresan su agradecimiento a todas las personas que de manera incondicional colaboraron para hacer posible la culminación de este trabajo.

Agradecemos a todo el personal del Centro comercial y empresarial Getsemaní y en especial al administrador Señor Jorge Valencia Suárez, por depositar su confianza en nosotros, por facilitarnos los planos, la historia y todos los datos necesarios acerca del parqueadero y del centro comercial, por su colaboración incondicional para lograr con éxito el objetivo.

A nuestro Director David Senior Elles, agradecimientos por su apoyo y por poner a nuestra disposición sus conocimientos.

Gracias al Ingeniero Electrónico Enrique Brito y al equipo de mantenimiento de la Concesión Vial de Cartagena por permitirnos apreciar el sistema de levantamiento de barreras y los diferentes tipos de sensores implementados en los peajes del corredor de carga de la ciudad.

Agradecimientos especiales al Arquitecto Marcos Del Río Alcalá, por el diseño y elaboración de la parte arquitectónica del proyecto y por su asesoría en las modificaciones correspondientes a las obras civiles del diseño real, pues sus aportes fueron importantes para alcanzar este sueño.

Gracias a todo el personal de la Universidad Tecnológica de Bolívar que de una u otra forma hicieron aportes para que este proyecto fuese hoy realidad.

A nuestras familias muchísimas gracias por su colaboración, por la paciencia y dedicación, por estar siempre dispuestos a ayudarnos a lo largo del desarrollo del proyecto.

CONTENIDO

| | Pág. |
|---|------|
| INTRODUCCIÓN | |
| 1. GENERALIDADES DEL CENTRO COMERCIAL Y EMPRESARIAL GETSEMANÍ | 5 |
| 1.1 MISIÓN | 11 |
| 1.2 VISIÓN | 12 |
| 2. MARCO TEÓRICO | 14 |
| 2.1 MICROCONTROLADORES | 14 |
| 2.2 MICROCONTROLADOR PIC DE MICROCHIP | 15 |
| 2.3 BREVE RESEÑA HISTORICA DEL PIC | 16 |
| 2.4 CARACTERÍSTICAS DEL PIC | 18 |
| 2.4.1 Arquitectura Harvard | 18 |
| 2.4.2 Pipeline o técnica de segmentación en la ejecución de instrucciones | 18 |
| 2.4.3 Procesador tipo RISC | 19 |
| 2.4.4 Instrucciones ortogonales | 19 |
| 2.4.5 Arquitectura basada en banco de registros | 19 |
| 2.4.6 Herramientas de soporte, potentes y económicas | 19 |
| 2.4.7 Herramientas de ayuda de Microchip | 20 |
| 2.5 RECURSOS | 20 |

| | |
|--|----|
| 2.5.1 Sistema POR (Power On Reset). | 20 |
| 2.5.2 Perro Guardian (Watchdog Timer) | 21 |
| 2.5.3 Código de protección | 21 |
| 2.5.4 Líneas de E/S de alta corriente | 21 |
| 2.5.5 Modo de reposo (bajo consumo o SLEEP) | 21 |
| 2.6 SISTEMA MICROCONTROLADO | 22 |
| 3. DESCRIPCIÓN DEL SISTEMA ACTUAL DE PARQUEO EN EL CENTRO COMERCIAL Y EMPRESARIAL GETSEMANÍ | 25 |
| 3.1 Descripción de la zona de parqueo | 27 |
| 3.2 Recolección de datos | 32 |
| 4. PLANTEAMIENTO Y DESCRIPCIÓN PRELIMINAR PARA EL DISEÑO | 35 |
| 4.1 DISEÑO CONCEPTUAL DEL SISTEMA | 36 |
| 4.1.1 Registro de usuario | 36 |
| 4.1.2 Acceso al parqueadero | 36 |
| 4.1.3 Salida del Parqueadero | 37 |
| 4.1.4 Indicación de casillas disponibles y ocupadas | 38 |
| 4.1.5 Monitoreo del sistema | 38 |
| 5. DISEÑO DEL PROTOTIPO | 40 |
| 5.1 ESTACIÓN DE ENTRADA | 43 |
| 5.1.1 Teclado matricial | 44 |
| 5.1.1.1 Esquema eléctrico interno | 45 |
| 5.1.1.2 Hardware | 48 |
| 5.1.1.3 Software | 49 |

| | | |
|---------|---|-----|
| 5.1.2 | Pantalla de cristal liquido LCD | 54 |
| 5.1.2.1 | Diversidad de algunos módulos LCD | 56 |
| 5.1.2.2 | Identificación de los pines de conexión de un módulo LCD | 57 |
| 5.1.2.3 | Longitud del bus de datos | 61 |
| 5.1.2.4 | Inicialización del módulo LCD | 62 |
| 5.1.2.5 | Hardware | 63 |
| 5.1.3 | Barrera de acceso | 71 |
| 5.1.3.1 | Motores de Corriente Directa (DC) | 73 |
| 5.1.3.2 | Control de dirección del motor | 75 |
| 5.1.3.3 | Software | 77 |
| 5.1.4 | Comunicación serial | 82 |
| 5.1.4.1 | Comunicación serial PIC - PC | 86 |
| 5.1.4.2 | Comunicación serial PIC – PIC | 97 |
| 5.2 | ESTACIÓN DE SALIDA | 110 |
| 5.3 | ESTACIÓN DE MONITOREO DE SENSORES | 117 |
| 5.4 | FUENTE DE ALIMENTACIÓN | 120 |
| 5.4.1 | Diseño del circuito de alimentación | 121 |
| 5.4.1.2 | Cálculo de la fuente | 122 |
| 5.4.2 | Diseño del circuito de alimentación de la etapa de control | 131 |
| 5.5 | SOFTWARE DE CONTROL EN EL COMPUTADOR | 133 |
| 5.5.1 | Requerimientos del software | 133 |
| 5.5.1.1 | Transmisión de información a las estaciones de entrada y salida | 133 |
| 5.5.1.2 | Permitir la configuración de la comunicación serial | 134 |

| | |
|--|-----|
| 5.5.2 Selección del lenguaje de programación | 134 |
| 5.6 ANÁLISIS MECÁNICO DEL MÓDULO DEL LEVANTAMIENTO Y BAJADA DE BARRERA | 136 |
| 5.7 IMÁGENES DEL PROTOTIPO TERMINADO | 141 |
| 6. DISEÑO REAL DEL SISTEMA MICRCONTROLADO COMO PROPUESTA PARA IMPLEMENTAR POR EL CENTO COMERCIAL Y EMPRESARIAL GETSEMANÍ | 143 |
| 6.1 DISEÑO | 144 |
| 6.1.1 Estaciones de entrada, salida y sensores | 144 |
| 6.1.1.1 Diferentes sensores comerciales | 144 |
| 6.1.1.2 Selección de los sensores | 147 |
| 6.1.1.3 Instalación de los detectores magnéticos | 148 |
| 6.1.2 Sistemas de barreras | 157 |
| 6.1.3 Software | 158 |
| 6.1.4 Implementación eléctrica y electrónica | 159 |
| 6.1.5 Implementación Física | 160 |
| CONCLUSIONES | 162 |
| RECOMENDACIONES | 165 |
| BIBLIOGRAFÍA | 179 |
| ANEXOS | 184 |

LISTA DE FIGURAS

| | Pág. |
|--|------|
| Figura 1. Acceso al Centro Comercial por la calle larga | 5 |
| Figura 2. Acceso al Centro Comercial por la avenida del Centenario | 6 |
| Figura 3. Acceso a la zona de parqueaderos | 9 |
| Figura 4. Primera planta de zona de parqueadero | 9 |
| Figura 5. Segunda planta de zona de parqueadero | 10 |
| Figura 6. Arquitectura Harvard | 18 |
| Figura 7. Sistema microprocesado | 22 |
| Figura 8. Sistema microcontrolado | 23 |
| Figura 9. Control a la entrada | 26 |
| Figura 10. Control a la salida | 26 |
| Figura 11. Zona de parqueaderos A y B (primera planta) | 28 |
| Figura 12. Zona A | 28 |
| Figura 13. Zona B | 28 |
| Figura 14. Zona de parqueaderos C,D,E y F (corte segunda planta) | 29 |
| Figura 15. Zona de parqueaderos G, H, I y J (corte segunda planta) | 30 |
| Figura 16. Zona C, D, E, F | 30 |
| Figura 17. Zona G, H, I, J. | 30 |

| | | |
|------------|--|-----|
| Figura 18. | Vista de la rampa desde la primera planta | 31 |
| Figura 19. | Vista de la rampa desde la segunda planta | 31 |
| Figura 20. | Diagrama de pines del PIC 16F877/74 | 41 |
| Figura 21. | Circuito de reset | 42 |
| Figura 22. | Circuito del oscilador | 42 |
| Figura 23. | Teclado Estándar 16 teclas | 45 |
| Figura 24. | Teclado tipo membrana 32 teclas | 45 |
| Figura 25. | Diagrama del teclado | 46 |
| Figura 26. | Terminal para conexión del teclado estándar | 47 |
| Figura 27. | Circuito del Teclado | 49 |
| Figura 28. | Diagrama de flujo rutina de lectura del teclado | 50 |
| Figura 29. | Pantalla LCD | 56 |
| Figura 30. | Circuito de la LCD con el PIC | 63 |
| Figura 31. | Motor DC | 73 |
| Figura 32. | Puente H utilizado para inversión de giro del motor | 76 |
| Figura 33. | Diagrama de flujo rutina de levantamiento | 78 |
| Figura 34. | Comportamiento del USART en modo asíncrono | 83 |
| Figura 35. | Diagrama de conexión del MAX232 | 87 |
| Figura 36. | Interface MAX232 - PIC - PC | 88 |
| Figura 37. | Conexión con el puerto RS232 del PC | 88 |
| Figura 38. | Conexión del buffer en la estación de entrada | 97 |
| Figura 39. | Circuito definitivo de la estación de entrada | 105 |
| Figura 40. | Diagrama de flujo general del software en la estación de entrada | 108 |

| | |
|---|-----|
| Figura 41. Circuito definitivo de la estación de salida | 112 |
| Figura 42. Diagrama de flujo general del software en la estación de salida | 115 |
| Figura 43. Circuito de la estación de monitoreo de sensores | 118 |
| Figura 44. Diagrama de flujo general del software en la estación de monitoreo de sensores | 119 |
| Figura 45. Circuito esquemático de la primera etapa de la fuente de alimentación | 121 |
| Figura 46. Circuito esquemático de la etapa de alimentación regulada a 5V. | 132 |
| Figura 47. Sistema para el levantamiento y bajada de la barrera | 137 |
| Figura 48. Sistema de fines de carrera | 139 |
| Figura 49. Conectores módulo de motores | 140 |
| Figura 50. Vista general del prototipo | 141 |
| Figura 50a. Acceso por la calle Larga | 141 |
| Figura 50b Vista superior | 141 |
| Figura 50c Rampa | 141 |
| Figura 50d Segunda planta | 141 |
| Figura 51. Detector magnético (espiras y amplificador) | 147 |
| Figura 52. Distribución de la espira en la casilla | 148 |
| Figura 53. Esquema de conexión de las tarjetas a la estación de entrada | 150 |
| Figura 54. Esquema de la tarjeta de potencia de la barrera | 158 |

LISTA DE CUADROS

| | Pág. |
|--|------|
| Cuadro 1. Descripción de las casillas de parqueo | 31 |
| Cuadro 2. Relación de la ocupación total diaria por hora | 33 |
| Cuadro 3. Distribución y descripción de pines de la LCD | 58 |
| Cuadro 4. Estructura interna de los registros del USART | 85 |
| Cuadro 5. Descripción de los pines del puerto RS232 | 89 |
| Cuadro 6. Distribución de pines correspondientes a la lectura de casillas del prototipo y el diseño real | 149 |

LISTA DE TABLAS

| | Pág. |
|---|------|
| Tabla 1. Rango de capacitores de acuerdo al tipo de oscilador y a la frecuencia | 42 |
| Tabla 2. Hardware asociado y función de los pines del PIC, estación de entrada | 43 |
| Tabla 3. Lógica aplicada al motor | 76 |
| Tabla 4. Mensajes visualizados en la LCD de la estación de entrada | 107 |
| Tabla 5. Hardware asociado y función de los pines del PIC, estación de salida | 110 |
| Tabla 6. Mensajes visualizados en la LCD de la estación de salida | 114 |
| Tabla 7. Conexiones del módulo de levantamiento y bajada de barrera | 139 |

LISTA DE ANEXOS

- Anexo A Recolección de datos.
- Anexo B Plano actual del parqueadero del Centro Comercial y Empresarial Getsemaní.
- Anexo C Plano del parqueadero con las modificaciones físicas para la implementación del sistema.
- Anexo D Planos de la caseta de control.
- Anexo E Planos Electrónicos.
- Anexo F Circuitos impresos.
- Anexo G Guía de conexiones.
- Anexo H Dimensiones y pesos de algunos modelos vehiculares existentes en el mercado.
- Anexo J Catalogo de sensores.
- Anexo K Sistemas de barreras.
- Anexo L Presupuesto de la implementación real.
- Anexo M Especificaciones y características del PIC 16F87X.
- Anexo N Hoja de datos del teclado hexadecimal.
- Anexo Ñ Hoja de datos de la LCD.
- Anexo O Interface RS232 - Hoja de datos del integrado MAX232.

- Anexo P Hoja de datos del buffer 74LS241.
- Anexo Q Hoja de datos del transistor TIP141.
- Anexo R Manual del prototipo.
- Anexo S Manual del software.

GLOSARIO

Actuador: Dispositivo de potencia que a partir de una señal eléctrica genera una magnitud distinta que actúa sobre el sistema físico.

Acondicionador de la señal: Parte del sistema que convierte la señal medida por el sensor y transformada en una magnitud eléctrica, en tensión de corriente continua, la misma debe variar en un rango acotado de valores para poder ser convertida en señal digital.

Automático: Que se regula por sí mismo sin intervención del hombre.

Automatizar: Aplicar a la industria ciertos procedimientos automáticos, que proporciona la electrónica y que facilitan y agilizan enormemente las operaciones de cálculo, selección y ordenación de datos, etc.

Barrera: Valla, compuerta u obstáculo con que se cierra un paso.

Control: Significa medir el valor de la variable controlada del sistema, y aplicar al sistema la variable manipulada para corregir o limitar la desviación del valor medido, respecto del valor deseado.

Harvard : Arquitectura de los microcontroladores que se caracteriza por disponer de dos memorias independientes, una que contiene sólo instrucciones y otra sólo datos. Ambas disponen de sus respectivos sistemas de acceso y es posible realizar operaciones de acceso simultáneamente en ambas memorias.

MICROCHIP: Empresa encargada de la fabricación de dispositivos electrónicos, entre los cuales se encuentra los microcontroladores PIC.

Microcontrolador: Dispositivo que integra en un pequeño chip todas las funciones de una pequeña computadora: memoria, puertos E/S, comunicaciones, periféricos, etc. Programable por el usuario.

Microprocesador: Órgano de tratamiento de la información realizado en forma de microcircuitos electrónicos integrados.

PIC: Microcontroladores pertenecientes a la empresa Microchip.

RS232: Protocolo basado en una comunicación serial que puede ser asíncrona o síncrona.

Sensor: Es el componente o conjunto de componentes encargado de realizar la transformación de la propiedad física que se está midiendo, en una magnitud eléctrica que puede ser tensión, corriente, carga, impedancia, frecuencia, fase, etc. Esta señal debe en general ser acondicionada y transformada en una señal de tensión que se ubique en el rango del conversor AD o del sistema microcontrolado.

Sistema: Es una combinación de componentes que actúan conjuntamente y cumplen determinado objetivo (físicos, biológicos, económicos).

Sistema de control. Interconexión de componentes que conforman una configuración y proporciona una respuesta deseada.

Software: Programa de aplicación que se diseña de acuerdo a la necesidad de cada usuario y puede contener cualquier clase de reportes con la información que este dentro de la base de datos.

Talanquera: Nombre dado a los sistemas de barreras en los peajes y controles de acceso.

Timers (Temporizadores): Es un circuito que se emplea para controlar periodos de tiempo y para llevar la cuenta de acontecimientos que suceden en el exterior (contadores).

UART : Adaptador de comunicaciones serie asíncrona.

USART: Adaptador de comunicaciones serie síncrona y asíncrona.

Von Neumann: Arquitectura de los microcontroladores que se caracteriza por disponer de una sola memoria principal donde se almacenan los datos e instrucciones de forma indistinta. A dicha memoria se accede a través de un sistema de buses únicos.

Watchdog (Perro guardián): Es un circuito que consiste en un temporizador que, cuando se desborda y pasa por 0, provoca un reset automáticamente en el sistema. Se utiliza para evitar bloqueos por un fallo de software u otra causa.

RESUMEN

TÍTULO:

DISEÑO DE UN SISTEMA MICROCONTROLADO PARA AUTOMATIZAR EL PROCESO DE PARQUEO EN EL CENTRO COMERCIAL Y EMPRESARIAL GETSEMANÍ

AUTORES: ADRIANA ADNERIS VILLALOBO MODERA

JOSE RAFAEL DEL RIO RODELO

OBJETIVO DE LA INVESTIGACIÓN: Diseñar un sistema microcontrolado que permita controlar la entrada y salida de los vehículos del CENTRO COMERCIAL Y EMPRESARIAL GETSEMANÍ y que a la vez asigne una casilla para el parqueo evitando la congestión.

METODOLOGÍA: El proyecto se desarrolló en una investigación aplicada al parqueadero del Centro Comercial y Empresarial Getsemaní, mediante la cual se adquirieron datos e información sobre la situación actual del sistema de parqueo en una fase exploratoria y luego se desarrolló una investigación de tipo experimental, en la cual se diseñó un sistema que ayudará a dar solución a los inconvenientes de seguridad y congestión que se presentan en el parqueadero.

RESULTADOS: El Centro Comercial y Empresarial Getsemaní constituye un pasaje de compras muy importante para Cartagena, es por ello que se siente comprometido con sus clientes y visitantes. Hoy en día, el centro comercial se encuentra atacando todos aquellos focos de inseguridad que deben ser eliminados en el mediano plazo, por esta razón a través de este proyecto se le da una propuesta de solución al problema de inseguridad especialmente en el parqueadero, el cual le representa una importante fuente de ingresos. Además se propone un sistema que permite controlar la congestión en la entrada y salida de vehículos y llevar un registro de los usuarios del parqueadero, ofreciendo además la posibilidad de obtener datos del flujo de parqueo y de los ingresos recibidos por la prestación de este servicio. Para llegar al diseño final, se procedió en primera instancia a describir y analizar el proceso de parqueo reinante, que luego serviría para realizar un diagnóstico de la situación actual. En segunda instancia y a partir de estos datos se procedió a realizar el diseño, partiendo además del diseño y construcción de un prototipo a escala del sistema a implementar. Finalmente se obtuvieron resultados positivos debido al pleno funcionamiento del prototipo construido y a la consecución de los objetivos planteados al inicio, lo cual da garantía del diseño.

DIRECTOR: DAVID SENIOR ELLES

RESUMEN

El estudio se encuentra dividido en 6 capítulos, el primero, "Generalidades del Centro Comercial y Empresarial Getsemaní". En este capítulo se ambienta acerca de las actividades que realiza dicho centro comercial y de los servicios que presta a nativos y visitantes.

El segundo capítulo es el "Marco Teórico", donde se mencionan los principios básicos de los microcontroladores y las características de los mismos, con el fin de orientar un poco la investigación.

El tercer capítulo se denomina: "Descripción del sistema actual de parqueo en el Centro Comercial y Empresarial Getsemaní", donde se ilustra detalladamente cada paso del proceso, cómo funciona, cuales son las condiciones de la prestación del servicio actualmente, cuales son las horas de mayor flujo vehicular y en que días se presentan los mayores ingresos por este concepto.

“Planteamiento y descripción preliminar para el diseño”, cuarto capítulo, en él se realiza un bosquejo general del diseño, con el fin de dar una idea clara de lo que se va a hacer y plantear la forma en que se va a desarrollar.

El quinto capítulo: “Diseño del prototipo”. Su nombre lo dice todo, en este se profundiza el diseño del prototipo con todo lo que él implica, selección de dispositivos, sensores, actuadores y demás componentes utilizados, además se detallan cálculos y procedimientos para su implementación.

En el sexto y último capítulo “Diseño real del sistema microcontrolado como propuesta para implementar por el Centro Comercial y Empresarial Getsemani”, se comienza describiendo, evaluando y seleccionando los dispositivos, sensores y actuadores que se proponen como alternativas, además se detallan aspectos como implementación eléctrica, electrónica y física.

INTRODUCCIÓN

El mundo moderno avanza a pasos agigantados y las personas, compañías, empresas e instituciones que no estén preparadas para la innovación están destinadas a ser relegadas en un planeta donde solo se escucha hablar de tecnologías, automatizaciones de procesos y optimización de recursos; elementos que llevan a alcanzar la productividad y la calidad en la prestación de los servicios el cual se convierte en el ideal de competencia de un mundo empresarial.

El desarrollo tecnológico no pretende desplazar al ser humano y llenar su espacio de robustas máquinas que realicen miles de operaciones en el mismo tiempo que una persona solo puede realizar una o dos, es verdad que estamos en un nuevo siglo, siglo que ha sido descrito por escritores futuristas en películas y libros como la era de la robótica, cibernética, etc. Pero en realidad no se quiere relegar a los trabajadores y obreros como se hizo en aquella época de la revolución industrial y la maquina de vapor, solo se pretende mejorar la calidad de vida, claro está, que esos obreros y trabajadores mencionados anteriormente necesitan una capacitación y una preparación mucho más alta y especializada debido a que ya

no van a ser ellos los encargados directos de realizar los procesos industriales de una fábrica, sino que van a ocupar cargos de supervisión, control de los procesos, mantenimientos de sistemas, trabajos que se pueden realizar desde una oficina por medio de un computador.

Además de la optimización y automatización para ser más productivos, otro aspecto interesante es la miniaturización, que permite desarrollar sistemas confiables y seguros en un espacio físico reducido. Con la llegada de los microcontroladores de los cuales se conocerá mucho más a lo largo de este trabajo, se redujo el tamaño de circuitos para el desarrollo de aplicaciones de la electrónica digital.

La ingeniería electrónica ofrece la posibilidad de automatizar y optimizar procesos, es por ello que en este trabajo se verá una aplicación de una de las ramas de ella. La electrónica digital y los microcontroladores aplicados al mejoramiento en la prestación de servicios de un parqueadero de la ciudad.

El parqueadero del CENTRO COMERCIAL Y EMPRESARIAL GETSEMANÍ podrá brindar a sus clientes y usuarios mayor seguridad en el estacionamiento de sus vehículos, comodidad en el momento de ingreso al parqueadero con la asignación

de una casilla disponible sin la necesidad de estar dando vueltas para encontrar una casilla vacía, entre otros servicios.

En este trabajo se observará todo el estudio y diseño detallado del sistema microcontrolado para automatizar dicho proceso de parqueo.



CAPÍTULO 1

GENERALIDADES DEL CENTRO COMERCIAL Y EMPRESARIAL GETSEMANÍ

1. GENERALIDADES DEL CENTRO COMERCIAL Y EMPRESARIAL GETSEMANÍ

En un lote de extensión de 9.900 metros cuadrados, entre la calle Larga y la avenida del Centenario, en pleno corazón del añejo y popular barrio Getsemaní, se encuentra una amplia edificación de dos plantas de 4.800 metros cuadrados de construcción, en el cual se juntaron originalmente 412 locales que dan albergue a toda suerte de tiendas para el desempeño de la actividad comercial y empresarial.



Figura 1. Acceso al Centro Comercial por la calle larga



Figura 2. Acceso al Centro Comercial por la avenida del Centenario

El Centro Comercial Getsemaní, como se llamó desde un principio, tuvo como objetivo inicial ser una especie de “San Andresito”. Es decir, centralizar en su obra civil todo ese negocio afín con mercancías generalmente importadas. Sin embargo, con el tiempo, su imagen fue transformándose a un ambiente netamente comercial.

Para poder realizar esta obra a finales de los años 80 del siglo anterior, se invirtieron 45 millones de pesos para su construcción. El proyecto arranca en 1985, cuando las empresas Otero Pacheco, Rodrigo Puente, Proincap e inversiones Villegas Vélez, celebraron un encargo de fiducia con La Nacional

Fiduciaria S. A, con el objeto de determinar la viabilidad de desarrollar un proyecto de construcción de locales comerciales en 3 inmuebles que luego fueron fusionados.

Estas empresas conformaron entonces la sociedad denominada Construcciones Padilla Ltda., razón social que en 1987 le transfirió a la fiduciaria mencionada la casi hectárea de terreno por trece millones y medio de pesos a título de venta. Ese terreno fue el resultado de 3 lotes adquiridos a la Empresa Agrícola e Industrial El Dorado, a Inversiones Villegas Vélez y a la sociedad Vélez de Mogollón.

Su construcción estuvo a cargo de las empresas Otero pacheco y Rodrigo Puente & Cía. , que le dieron un toque colonial guardando respeto por el lugar.

En el lugar que da frente a la calle Larga, se ubicó la famosa Casa Padilla, una “edificación de piedras, madera y tejas”, que sirvió en un tiempo de morada al héroe de El Arsenal y Maracaibo, el hoy almirante José Prudencio Padilla. Esta vivienda fue confiscada a los españoles después de su expulsión en 1821 y entregada al marino guajiro como reconocimiento al deber cumplido en aras de la libertad. Fusilado Padilla, la residencia fue cambiando de manos, llegó a ser

propiedad del general Eloy Porto González y más tarde de Elías Juan.

A principios de 1940 el ingeniero Rafael García Rey construye el legendario Teatro Padilla al lado del no menos famoso Teatro Rialto. Además de cinematógrafo, en el cual sus películas se podían ver desde un automóvil debido a su extenso parqueadero, el Padilla cobijaba espectáculos musicales, presentación de orquestas y de artistas, veladas de boxeo, bailes populares, culturales, entre otros.

Por el Centro Comercial Getsemaní circulan diariamente entre 8 mil y 10 mil personas. Sus dos plantas se dividen en cuatro bloques cada una y fue ejecutado en tres etapas. Muchos de los locales, con 6 metros cuadrados de área, se han ido uniendo con el vecino, para llegar a los 320 de hoy.

Posee un parqueadero al aire libre para 102 vehículos, el de mayor capacidad de la ciudad, que permanece ocupado la mayor parte del tiempo. Por su cercanía al Centro, es un lugar estratégico para sus usuarios. (Ver plano en anexo B).



Figura 3. Acceso a la zona de parqueaderos



Figura 4. Primera planta de zona de parqueadero



Figura 5. Segunda planta de zona de parqueadero

Tiene un salón de eventos para reuniones con cabida para 90 personas y una terraza tropical amplia hacia la calle Larga.

En el ámbito comercial del Centro, se encuentran peluquerías, restaurantes, salones de belleza, papelerías, centros de copiado, almacenes de discos y de ropas, de computadores y de productos naturales, heladerías, juguetería, artículos de belleza, oficinas profesionales y centros de negocios.

Una de sus atracciones es la nomenclatura utilizada en sus pasillos y corredores, que hacen parangón con los del Centro Histórico. Con nostalgia se recuerdan los juegos recreativos que se ofrecían a la niñez para su esparcimiento y distracción,

los cuales desaparecieron por la falta de mantenimiento y la pésima administración de otros tiempos.

Después de superar varias crisis debidas a la situación económica del país, las malas administraciones del pasado y la aparición de otros centros comerciales de la ciudad, el Centro Comercial y Empresarial Getsemaní inicia una etapa de fortalecimiento aprovechando fortalezas como su ubicación estratégica, variedad de servicios, contar con una sala de eventos y una terraza tropical, además de su amplio parqueadero, el cual es hoy por hoy motivo de este proyecto.

1.1 MISIÓN

Trabajamos por satisfacer las necesidades de nuestros clientes, brindando los mejores productos y servicios, para que su preferencia por nosotros, genere prosperidad, garantizando permanencia en el mercado, además de ofrecer la mejor y más variada oferta comercial de la ciudad en un mismo sitio siendo verdadera alternativa de consumo y diversión, brindando óptimo servicio.

1.2 VISIÓN

Comprometidos con el desarrollo de la ciudad a corto plazo el Centro Comercial y Empresarial Getsemaní pretende constituirse en el sitio de convergencia de los nativos y visitantes, reconocido por la calidad y variedad de sus servicios y productos. Queremos ser fuente de soluciones oportunas participando en el mejoramiento de la calidad de vida y cultura de nuestro país.



CAPÍTULO 2

MARCO TEÓRICO

2. MARCO TEÓRICO

2.1 MICROCONTROLADORES

Desde la invención del circuito integrado, el desarrollo constante de la electrónica digital ha dado lugar a dispositivos cada vez más complejos. Entre ellos los microprocesadores y los microcontroladores, los cuales son básicos en la Ingeniería Electrónica.

El microcontrolador facilitó el diseño de sistemas robustos y complejos. Tener un pequeño chip con la posibilidad de programarlo y ajustarlo a las necesidades; con un programa en ensamblador y utilizando el fácil manejo de los puertos como entradas o salidas, análogas o digitales, aumenta la confiabilidad y eficiencia de cualquier sistema, además permite aumentarle el número de funciones y acomodarlo a las necesidades del usuario.

Se presentó una reducción de los circuitos, que al principio eran tarjetas impresas con cantidades impresionantes de transistores, capacitores y resistencias, y luego compuertas lógicas que simplificaron un poco los circuitos impresos pero que eran fácilmente afectadas por muchos factores externos y la confiabilidad de un sistema dependía de cientos de ellas, así que eran sistemas vulnerables, con algunos errores, e inestables.

Existen hoy en día muchos fabricantes de microcontroladores, entre ellos Motorola, Atmel, Dallas Semiconductor, Intel, Phillips, Siemens, Temic, Arizona Microchip, Hitachi, National Semiconductor, Texas Instruments Zilog.

2.2 MICROCONTROLADOR PIC DE MICROCHIP

En el mercado de componentes electrónicos existe una gran variedad de microcontroladores como se mencionaba anteriormente, lo que hace más fácil a los diseñadores e ingenieros escoger el más adecuado para su proyecto, pero sin duda alguna el fabricante que más microcontroladores comercializa es Microchip con los llamados PIC, en realidad decir cuál es el mejor es muy difícil, pero es

Microchip el que más facilidades ofrece. Pueden ser la velocidad, el precio, la facilidad de uso, la información, las herramientas de apoyo. Quizás un poco de todo es lo que produce esa imagen de sencillez y utilidad.

2.3 BREVE RESEÑA HISTORICA DEL PIC

En 1965, la empresa GI creó una división de microelectrónica, GI Microelectronics División, que comenzó su andadura fabricando memorias EPROM y EEPROM, que conformaban las familias AY3-XXXX y AY5-XXXX. A principios de los años 70 diseñó el microprocesador de 16 bits CP1600, razonablemente bueno pero que no manejaba eficazmente las Entradas y Salidas. Para solventar este problema, en 1975 diseñó un chip destinado a controlar E/S: el PIC (Peripheral Interface Controller). Se trataba de un controlador rápido pero limitado y con pocas instrucciones pues iba a trabajar en combinación con el CP1600.

La arquitectura del PIC, que se comercializó en 1975, era sustancialmente la misma que la de los actuales modelos PIC16C5X. En aquel momento se fabricaba con tecnología NMOS y el producto sólo se ofrecía con memoria ROM y con un pequeño pero robusto microcódigo.

La década de los 80 no fue buena para GI, que tuvo que reestructurar sus negocios, concentrando sus actividades en los semiconductores de potencia. La GI Microelectronics Division se convirtió en una empresa subsidiaria, llamada GI Microelectronics Inc. Finalmente, en 1985, la empresa fue vendida a un grupo de inversores de capital de riesgo, los cuales, tras analizar la situación, rebautizaron a la empresa con el nombre de Arizona Microchip Technology y orientaron su negocio a los PIC, las memorias EPROM paralelo y las EEPROM serie. Se comenzó rediseñando los PIC, que pasaron a fabricarse con tecnología CMOS, surgiendo la familia de gama baja PIC16CSX, considerada como la "clásica".

Una de las razones del éxito de los PIC se basa en su utilización. Cuando se aprende a manejar uno de ellos, conociendo su arquitectura y su repertorio de instrucciones, es muy fácil emplear otro modelo.

Microchip cuenta con su factoría principal en Chandler, Arizona, en donde se fabrican y prueban los chips con los más avanzados recursos técnicos. En 1993 construyó otra factoría de similares características en Tempe, Arizona. También cuenta con centros de ensamblaje y ensayos en Taiwán y Tailandia. Para tener una idea de su alta producción, hay que tener en cuenta que ha superado el millón de unidades por semana en productos CMOS de la familia PIC16CSX.

2.4 CARACTERISTICAS DEL PIC

2.4.1 Arquitectura Harvard. Los PIC cuentan con una arquitectura tipo Harvard, esta arquitectura permite que la CPU se conecte con buses diferentes e independientes con la memoria de datos y la memoria de instrucciones, permitiendo de esta forma acceder a las dos memorias en el mismo tiempo.

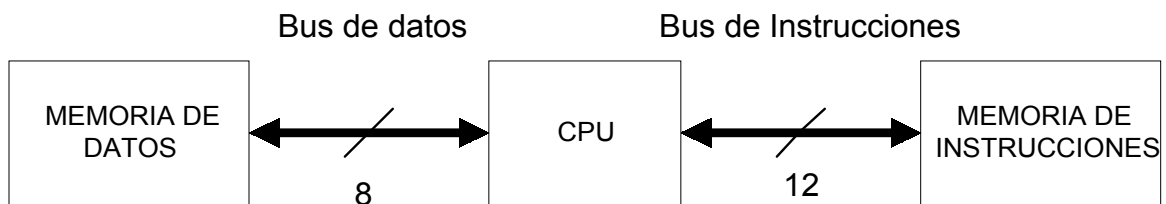


Figura 6 . Arquitectura Harvard

2.4.2 Pipeline o técnica de segmentación en la ejecución de instrucciones.

Esta técnica permite al procesador ejecutar una instrucción y al mismo tiempo buscar el código de la siguiente, logrando que se ejecute cada instrucción en un ciclo (un ciclo de instrucción equivale a cuatro ciclos de reloj).

2.4.3 Procesador tipo RISC. Esta parte hace referencia al reducido juego de instrucciones de los microcontroladores. Los PIC de gama baja disponen de 33 instrucciones, los de gama media 35 y los de gama alta poco menos de 60.

2.4.4 Instrucciones ortogonales. Cualquier instrucción puede manejar cualquier elemento de la arquitectura ya sea como fuente o como destino.

2.4.5 Arquitectura basada en banco de registros. Todos los elementos del sistema (Puertos E/S, temporizadores, contadores, posiciones de memoria, etc.) están implementados como registros.

2.4.6 Herramientas de soporte, potentes y económicas. La empresa Microchip y otras que utilizan los PIC ponen a disposición de los usuarios numerosas herramientas para desarrollar hardware y software. Son muy abundantes los programadores, los simuladores software, los emuladores en tiempo real, ensambladores, Compiladores C, Intérpretes y Compiladores BASIC, etc.

2.4.7 Herramientas de ayuda de Microchip. Junto con los microcontroladores, Microchip ha creado una serie de herramientas de ayuda al desarrollo del hardware y software de los proyectos de aplicación, que son válidas para la mayoría de sus modelos y que se citan a continuación.

- Ensamblador MPASM.
- Simulador software MPSIM.
- Compilador de lenguaje C, MP-C.
- Programador universal PRO MATE.
- Emulador universal PIC MASTER.
- Herramienta de desarrollo para Lógica difusa FUZZY TECH-MP.
- Entorno de Desarrollo Integrado MPLAB.

2.5 RECURSOS

Los PIC de las tres gamas (baja, media y alta) cuentan con los siguientes recursos.

2.5.1 Sistema POR (Power On Reset). Todos los PIC tiene la facultad de generar una autoreinicialización o autoreset al conectarles la alimentación eléctrica.

2.5.2 Perro Guardian (Watchdog Timer). Cuentan con un temporizador que produce un reset automáticamente si no es recargado antes que pase un tiempo prefijado. Así se evita que el sistema quede "colgado", en esa situación el programa no recarga dicho temporizador y se genera un reset.

2.5.3 Código de protección. Cuando se procede a realizar la grabación del programa, puede protegerse para evitar su lectura. También disponen, los PIC de posiciones reservadas para registrar números de serie, códigos de identificación, prueba, etc.

2.5.4 Líneas de E/S de alta corriente. Las líneas de E/S de los PIC pueden proporcionar o absorber una corriente de salida comprendida entre 20 y 25 mA, capaz de excitar directamente ciertos periféricos.

2.5.5 Modo de reposo (bajo consumo o SLEEP). Ejecutando una instrucción (SLEEP), el CPU y el oscilador principal se detienen y se reduce notablemente el consumo.

2.6 SISTEMA MICROCONTROLADO

Anteriormente se hablaba de sistemas microprocesados, estos sistemas como su nombre lo indica, tenían un microprocesador central que ejercía las funciones similares al del cerebro humano, es decir era programado para ordenar datos, direccionar a la memoria, enviar datos a los dispositivos de entrada salida, manejar las instrucciones de temporización, etc., pero todo esto era externo, necesita una memoria, unos puertos para los dispositivos de entrada y salida, un reloj externo. El ejemplo mas claro es un computador personal.

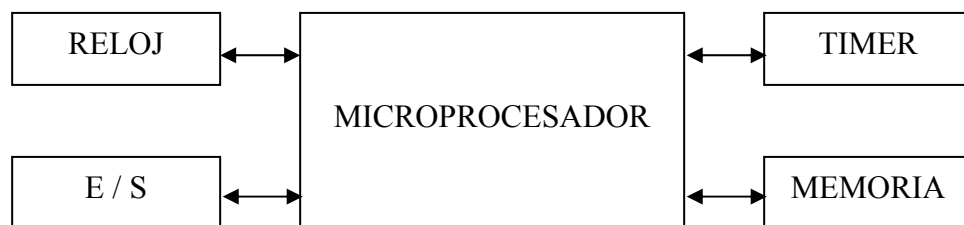


Figura 7. Sistema microprocesado

Con la llegada del microcontrolador se pasó de sistemas microprocesados a sistemas microcontrolados. Los microcontroladores tienen internamente una memoria y puertos definidos de acuerdo a la referencia del mismo, que se pueden utilizar para enviar datos en serie, en paralelo, síncronos, asíncronos, conectar

varios microcontroladores, conectarlo a un PC, conectar displays, swiches, etc.

Se pueden utilizar como entradas o salidas, ya sean análogas o digitales.



Figura 8. Sistema microcontrolado

Los sistemas microcontrolados son muy utilizados en la actualidad en muchos campos como la robótica, la domótica, la automatización de proceso, el control automático, los sistemas digitales, las comunicaciones digitales entre otros.



CAPÍTULO 3

DESCRIPCIÓN DEL SISTEMA ACTUAL DE PARQUEO EN EL CENTRO COMERCIAL Y EMPRESARIAL GETSEMANÍ

3. DESCRIPCIÓN DEL SISTEMA ACTUAL DE PARQUEO EN EL CENTRO COMERCIAL Y EMPRESARIAL GETSEMANI

El parqueadero del Centro Comercial y Empresarial Getsemaní cuenta actualmente con 102 casillas adecuadas para el parqueo de automóviles, (ver anexo B), repartidas 25 en el primer piso y 77 en el segundo piso, del total de casillas 55 se encuentran bajo techo y 47 no tienen cubierta (ver cuadro 1). Cuenta con una escasa señalización. La entrada y la salida es por la calle larga. Seis vigilantes se encargan de la seguridad de todo el centro comercial y de los cuales tres están ubicados en la zona de parqueaderos, uno a la entrada encargado de repartir un tickete donde anota la placa del carro y la hora de entrada del mismo, a la salida el usuario entrega el tickete y el vigilante se encarga del cobro dependiendo de la hora de salida, el valor o la tarifa estipulada por la administración del centro comercial es de 1000 pesos por hora o fracción. Los otros dos vigilantes dan vueltas revisando si existen anomalías en las diferentes casillas.



Figura 9. Control a la entrada

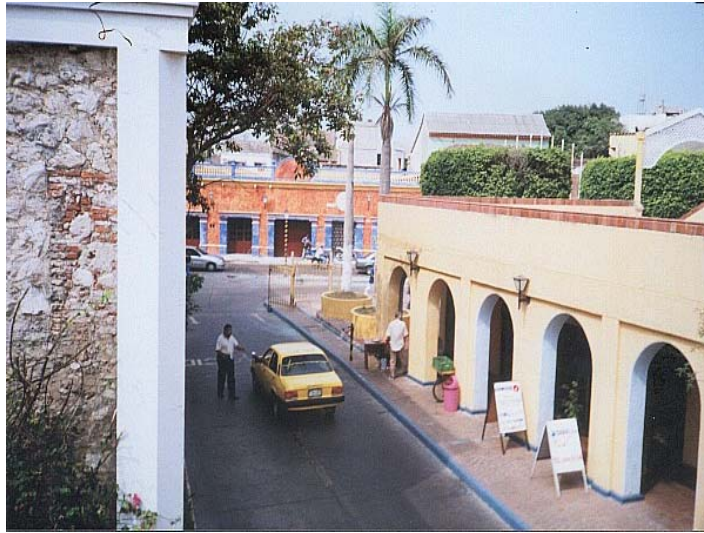


Figura 10. Control a la salida

El parqueadero abre sus puertas a las 7:00 a.m. y presta sus servicios hasta las 8:00 p.m., con algunas excepciones, en las cuales la junta directiva del centro comercial con previa reunión de estudio y análisis de propuestas, alquila la zona

de parqueo para algún evento que se realice en el centro de la ciudad, como congresos, seminarios, ferias, etc. en el Centro de Convenciones Cartagena de Indias. Un evento que el año pasado se convirtió en un ingreso para el centro comercial fue la velada de elección y coronación del concurso Nacional de Belleza, en el cual se alquilo el parqueadero en horas de la noche hasta la madrugada ocupándose todas las casillas de parqueo. En temporadas vacacionales se hacen contratos de arrendamiento con discotecas de la calle del Arsenal para el parqueo de los vehículos de sus clientes en horas nocturnas.

Según estadísticas y datos recolectados mostrados en el cuadro 2, las horas de máxima ocupación y máxima congestión son entre las 9:30 a.m. y 11:30 a.m..

3.1 Descripción de la zona de parqueo

Para llevar una estadística de la ocupación del parqueadero dependiendo de la hora y la congestión en la entrada y la salida, se dividió el área de estacionamiento en zonas, como se muestra en las figuras 11, 14, 15.

Los bloques A y B mostrados en la figura 11, se encuentran ubicados en la

primera planta del centro comercial, comprenden 4 y 21 casillas de parqueo respectivamente.

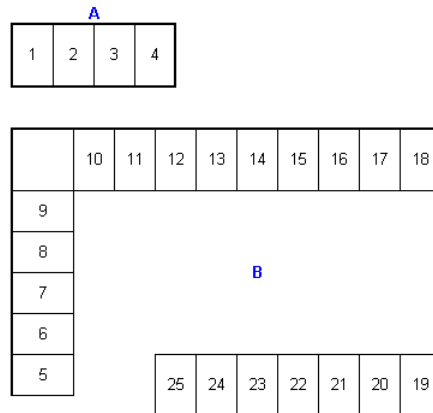


Figura 11. Zona de parqueaderos A y B (primera planta)



Figura 12. Zona A



Figura 13. Zona B

En la segunda planta se encuentran los bloques C, D, E y F, ubicados al lado derecho de la rampa como se muestra en la figura 14, estos comprenden en total 42 casillas de parqueo.

Por último se encuentran las secciones G, H, I y J las cuales están situadas al lado izquierdo de la rampa como se ilustra en la figura 15. La descripción de los bloques y las casillas se puede apreciar en el cuadro 1.

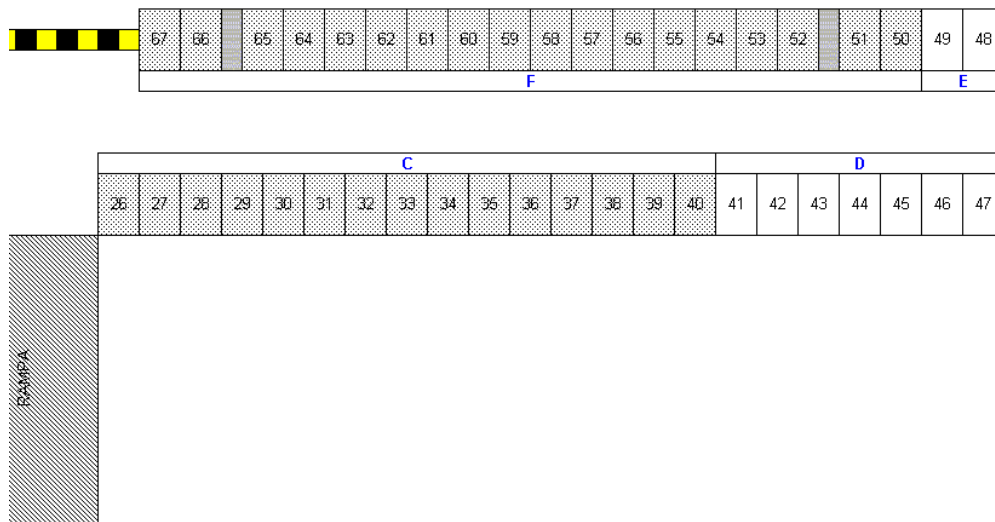


Figura 14. Zona de parqueaderos C,D,E y F (corte segunda planta)

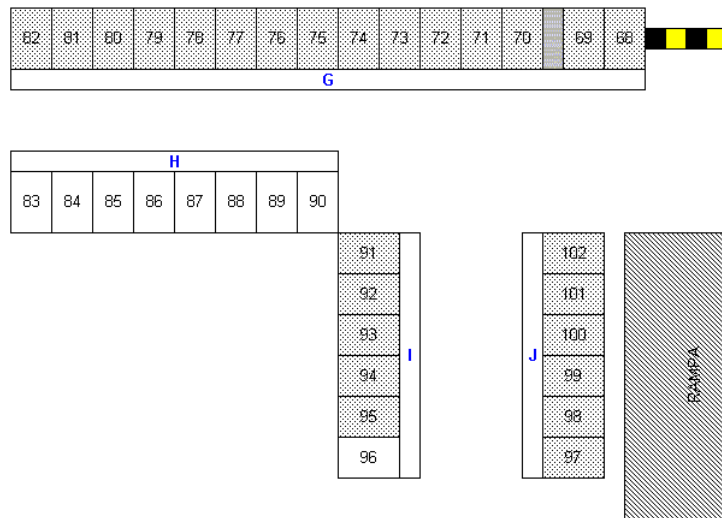


Figura 15. Zona de parqueaderos G, H, I y J (corte segunda planta).



Figura 16. Zona C, D, E, F.



Figura 17. Zona G, H, I, J.

Las dimensiones de cada casilla son de 5.00 metros de largo y 2.50 metros de ancho para comprender un área de 12.50 metros cuadrados por casilla. El área de cada zona es mostrada en el cuadro 1.

Cuadro 1. Descripción de las casillas de parqueo

| SECCION | CASILLAS | UBICACIÓN | AREA | DESCRIPCION |
|---------|----------|----------------|----------------------|--|
| A | 4 | primera planta | 50 m ² | Sin Cubierta |
| B | 21 | primera planta | 262.5 m ² | Sin Cubierta |
| C | 15 | segunda planta | 187.5 m ² | Con Cubierta |
| D | 7 | segunda planta | 87.5 m ² | Sin Cubierta |
| E | 2 | segunda planta | 25 m ² | Sin Cubierta |
| F | 18 | segunda planta | 225 m ² | Con cubierta, incluye dos entradas al centro comercial |
| G | 15 | segunda planta | 187.5 m ² | Con cubierta, incluye una entrada al centro comercial |
| H | 8 | segunda planta | 100 m ² | Sin Cubierta |
| I | 6 | segunda planta | 75 m ² | Cinco con cubierta, uno sin cubierta |
| J | 6 | segunda planta | 75 m ² | Con Cubierta |

Para el acceso a la segunda planta de parqueaderos, el centro comercial dispone de una rampa la cual tiene dimensiones de 5.00 metros de ancho y 12.60 metros de largo (ver figuras 18 y 19).



Figura 18. Vista de la rampa desde la primera planta



Figura 19. Vista de la rampa desde la segunda planta

3.2 Recolección de datos

Para determinar la congestión del parqueadero fue necesaria la sectorización antes mencionada, a partir de ella se pudo realizar un seguimiento durante cinco consecutivos tomando el dato de casillas ocupadas cada una hora.

Un resumen de los datos obtenidos se encuentra relacionado en el cuadro 2. Como se puede observar los índices de máxima congestión para cada día se resaltan y se presentan alrededor de las 9:30 y 10:30 en las horas de la mañana y entre las 3:30 y 4:30 por la tarde. Además durante la recolección de información se presentó para el día Miércoles un caso especial debido a un evento realizado en el Centro de Convenciones Cartagena de Indias, el cual se encuentra ubicado en cercanía al centro comercial, lo que produjo un incremento en los índices de ocupación, presentándose un lleno total de la zona de parqueaderos alrededor de las 10:30 a.m. Para datos detallados por sección ver anexo A.

Dentro de los aspectos que se pueden resaltar se encuentran los casos críticos de ocupación, uno de ellos presentado durante la realización de la Reunión Nacional del Concreto, en el que se congregan diversos proveedores de materiales para la

construcción y todo este gremio; este evento ocasionó una ocupación total del área de parqueaderos durante las horas de la mañana por varios días, lo que obligó a disponer para el parqueo de algunos vehículos sitios no destinados para tal fin, produciéndose gran congestión en la entrada y salida de vehículos, aspecto importante que se busca solucionar con la realización de este proyecto.

Cuadro 2. Relación de la ocupación total diaria por hora

| DIA | | 08:30 | 09:30 | 10:30 | 11:30 | 12:30 | 13:30 | 14:30 | 15:30 | 16:30 | 17:30 | 18:30 | 19:30 |
|-----|---------|-------------|-------------|--------------|-------------|-------------|-------------|-------------|-------------|-------------|-------------|-------------|-------------|
| LUN | OCUPAC. | 40.0 | 58.0 | 76.0 | 90.0 | 48.0 | 45.0 | 67.0 | 80.0 | 79.0 | 67.0 | 48.0 | 22.0 |
| | % | 39.2 | 56.9 | 74.5 | 88.2 | 47.1 | 44.1 | 65.7 | 78.4 | 77.5 | 65.7 | 47.1 | 21.6 |
| MAR | OCUPAC. | 50.0 | 65.0 | 72.0 | 74.0 | 57.0 | 51.0 | 75.0 | 81.0 | 77.0 | 63.0 | 49.0 | 33.0 |
| | % | 49.0 | 63.7 | 70.6 | 72.5 | 55.9 | 50.0 | 73.5 | 79.4 | 75.5 | 61.8 | 48.0 | 32.4 |
| MIE | OCUPAC. | 66.0 | 83.0 | 102.0 | 85.0 | 61.0 | 52.0 | 61.0 | 85.0 | 78.0 | 65.0 | 54.0 | 38.0 |
| | % | 64.7 | 81.4 | 100.0 | 83.3 | 59.8 | 51.0 | 59.8 | 83.3 | 76.5 | 63.7 | 52.9 | 37.3 |
| JUE | OCUPAC. | 55.0 | 66.0 | 79.0 | 76.0 | 56.0 | 61.0 | 72.0 | 84.0 | 79.0 | 74.0 | 60.0 | 37.0 |
| | % | 53.9 | 64.7 | 77.5 | 74.5 | 54.9 | 59.8 | 70.6 | 82.4 | 77.5 | 72.5 | 58.8 | 36.3 |
| VIE | OCUPAC. | 45.0 | 62.0 | 77.0 | 78.0 | 57.0 | 56.0 | 69.0 | 73.0 | 67.0 | 57.0 | 48.0 | 38.0 |
| | % | 44.1 | 60.8 | 75.5 | 76.5 | 55.9 | 54.9 | 67.6 | 71.6 | 65.7 | 55.9 | 47.1 | 37.3 |



CAPÍTULO 4

PLANTEAMIENTO Y DESCRIPCIÓN PRELIMINAR PARA EL DISEÑO

4. PLANTEAMIENTO Y DESCRIPCIÓN PRELIMINAR PARA EL DISEÑO

El sistema microcontrolado para automatizar el sistema de parqueo del Centro Comercial y Empresarial Getsemaní constará de cuatro estaciones que le permitirán al usuario mayor comodidad al utilizar el servicio de estacionamiento, además de una mayor seguridad contra el robo de su vehículo.

Las estaciones antes mencionadas son las siguientes:

- Estación de entrada.
- Estación de salida.
- Estación de monitoreo de sensores.
- Estación de monitoreo del sistema microcontrolado.

Las tres primeras estaciones estarán manejadas por microcontroladores PIC de Microchip y la última es donde converge todo el sistema compuesto por un computador y donde se puede monitorear el sistema.

4.1 DISEÑO CONCEPTUAL DEL SISTEMA

4.1.1 Registro de usuario. Para utilizar los servicios del parqueadero el usuario debe dirigirse a una oficina de registros donde llenará unos datos (nombre, apellido, características del vehículo como: placa, marca, color) pedidos por la administración del centro comercial y se almacenarán en una base de datos; además se le entregará una contraseña de cuatro dígitos con la cual podrá acceder al parqueadero y la utilizará para la salida de este.

4.1.2 Acceso al parqueadero. Hace referencia a la estación de entrada antes mencionada. Se utilizará una barrera que no permita el paso a ningún usuario sin antes realizar un procedimiento de identificación.

Este proceso comienza cuando un vehículo llega al parqueadero y es detectado por un sensor que le informa al sistema que inicialice, seguidamente en una pantalla se visualizarán mensajes que indican al usuario unos pasos a seguir pidiéndole su contraseña, la cual es introducida por medio de un teclado, esta información será procesada por un microcontrolador y se enviará en forma serial a un computador, el computador después de comparar la contraseña con la base de datos indicará si es válida o inválida, si la opción es la primera, revisará que

casillas están disponibles y le asignará una, lo que le ahorraría tiempo al usuario al tratar de buscar una vacía; de otra forma si la contraseña es inválida, el usuario tendrá varias oportunidades para volver a teclear su contraseña, si el problema persiste y la contraseña no corresponde con la base de datos le mostrará que debe registrarse.

Luego de la verificación de la contraseña y la asignación de la casilla, el microcontrolador dará la orden al motor para el levantamiento de la barrera, y se bajará cuando el sistema reciba la señal de un sensor que indica que el carro ha pasado en su totalidad.

4.1.3 Salida del Parqueadero. Es referente a la estación de salida, y tiene un procedimiento muy similar a la entrada, diferenciándose en los mensajes mostrados al usuario, y con una verificación de contraseña que reduce en alto porcentaje el robo o hurto de vehículos del parqueadero. Además tiene el ingrediente de la tarificación, esta depende básicamente de la hora de entrada que se registra en la base de datos al momento del ingreso, de la hora de salida que es cuando el usuario teclea la contraseña para salir y de una tarifa estipulada por la administración del centro comercial, el valor que el usuario debe cancelar se mostrará en la pantalla, después de este procedimiento la barrera se levantará para poder abandonar el parqueadero y se bajará después que el sistema se ha asegurado de que el carro salió completamente.

4.1.4 Indicación de casillas disponibles y ocupadas. Cada casilla constará de sensores que permitan saber cuando esta ocupada y cuando no, un PIC verificará permanentemente el estado de estos sensores para saber cual está disponible, los datos serán almacenados en registros de ocho bits y serán enviados serialmente cuando la estación principal o estación de entrada lo solicite, esta los enviará al computador para saber la ocupación y asignación de cada casilla.

4.1.5 Monitoreo del sistema. Un computador con un software especial tendrá la función de monitorear todo el sistema, entre sus tareas tendrá llevar una base de datos de todos los usuarios registrados, comunicarse serialmente con las estaciones de entrada y salida para la verificación de las contraseñas, almacenar las casillas disponibles y ocupadas, tener control de los usuarios que están presentes en el parqueadero en un tiempo determinado, la posibilidad de bloquear o activar una casilla por algún daño de un sensor y la asignación de la casilla.

En capítulos posteriores se mostrará detalladamente el diseño de cada estación.



CAPÍTULO 5

DISEÑO DEL PROTOTIPO

5. DISEÑO DEL PROTOTIPO

El diseño se segmentó para una mejor organización, en las cuatro estaciones mencionadas en el capítulo anterior, a continuación se mostrará el diseño del hardware y software para cada estación dependiendo de los parámetros requeridos de cada una. En este capítulo se ira mostrando paso a paso todas las fases del diseño desde los circuitos y programas utilizados en cada fase hasta llegar al hardware y software final para cada estación.

Para las primeras tres estaciones se escogió el microcontrolador PIC 16F877 de Microchip, debido a que en el diseño se requería un microcontrolador que tuviera un gran número de puertos por el manejo de los múltiples periféricos, como lo son pantalla LCD, teclado matricial, motor, sensores, fines de carrera, pines para comunicación serial. En la figura 20 se observa el diagrama de pines del PIC 16F877, para mayor información ver anexo M.

En el inicio del diseño de cada estación se observará una tabla correspondiente al uso de cada uno de los pines y posteriormente se desglosará el diseño de cada una de las partes que conforman cada estación.

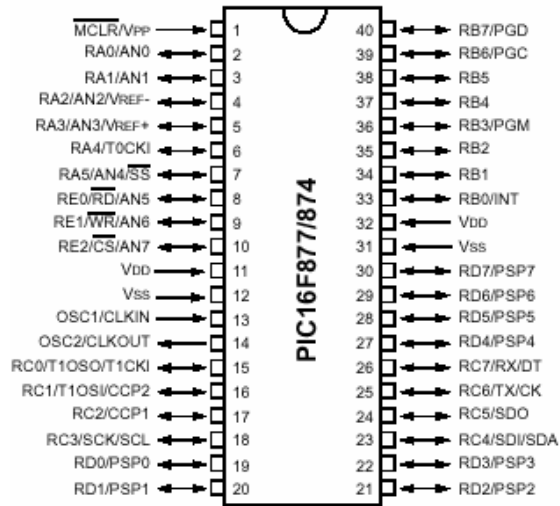


Figura 20. Diagrama de pines del PIC 16F877

De todos los circuitos utilizados en las tres estaciones solo dos son iguales para todas, estos son: circuito de reset y circuito del oscilador, ambos son recomendados por el fabricante.

En el circuito de reset de la figura 21, se muestra un arreglo en pull up conformado por una resistencia de $10K\Omega$ conectada a 5V, un pulsador conectado a tierra, y en el nodo donde se unen se encuentra una resistencia conectada hacia el pin 1 del microcontrolador, para limitar la corriente de entrada en el PIC.

El circuito oscilador de la figura 22 se encuentra conformado por un cristal y dos capacitores, estos últimos dependen de la frecuencia de oscilación escogida, el fabricante entrega un rango para los valores de los capacitores dependiendo del tipo de oscilador y de la frecuencia antes mencionada, ver tabla 1. En el diseño se escogió el oscilador tipo XT y se acordó una frecuencia de oscilación de 4MHz, lo que trae como consecuencia que los capacitores tengan un valor sugerido de 15 pF.

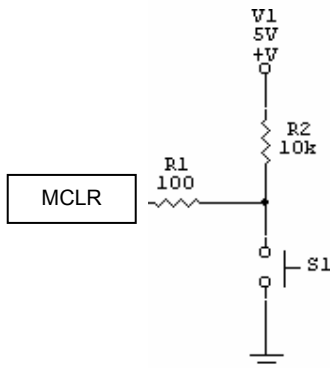


Figura 21. Circuito de reset

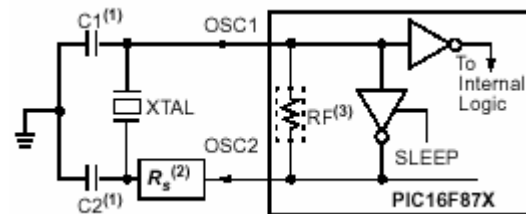


Figura 22. Circuito del oscilador

Tabla 1. Rango de capacitores de acuerdo al tipo de oscilador y a la frecuencia

| Tipo de Oscilador | Frecuencia del cristal | Rango Capacitor C1 | Rango Capacitor C2 |
|-------------------|------------------------|--------------------|--------------------|
| LP | 32 KHz | 33 pF | 33 pF |
| | 200 KHz | 15 pF | 15 pF |
| XT | 200 KHz | 47 - 68 pF | 47 - 68 pF |
| | 1 MHz | 15 pF | 15 pF |
| | 4 MHz | 15 pF | 15 pF |
| HS | 4 MHz | 15 pF | 15 pF |
| | 8 MHz | 15 - 33 pF | 15 - 33 pF |
| | 20 MHz | 15 - 33 pF | 15 - 33 pF |

5.1 ESTACIÓN DE ENTRADA

Como se mencionó en el capítulo 4, en la estación de entrada se realizan las funciones de verificación de contraseña y asignación de casilla, las cuales permiten el acceso al parqueadero. Esta sección estará manejada por microcontroladores PIC de Microchip y tendrá la posibilidad de comunicarse con las demás estaciones (salida, monitorización de sensores, monitorización del sistema microcontrolado). La tabla 2 muestra el hardware asociado y la función en cada pin del PIC de esta sección.

Tabla 2. Hardware asociado y función de los pines del PIC, estación de entrada

| PIN | NOMBRE | HARDWARE ASOCIADO | FUNCIÓN |
|-----|-----------------|--------------------------------|--|
| 1 | MCLR/VPP | Circuito de Reset | Reinicio |
| 2 | RA0/AN0 | Puente H (manejador del motor) | Maneja marcha e inversión de giro del motor |
| 3 | RA1/AN1 | Puente H (manejador del motor) | |
| 4 | RA2/AN2/VREF | Circuito fin de carrera | Apaga motor arriba |
| 5 | RA3/AN3/VREF | Circuito fin de carrera | Apaga motor abajo |
| 6 | RA4/T0CKI | | |
| 7 | RA5/SS/AN4 | | |
| 8 | RE0/RD/AN5 | LCD | Control LCD R/W |
| 9 | RE1/WR/AN6 | LCD | Control LCD RS |
| 10 | RE2/CS/AN7 | LCD | Control LCD E |
| 11 | VDD | Fuente de Alimentación | 5V regulados |
| 12 | VSS | Fuente de Alimentación | Referencia (GND) |
| 13 | OSC1/CLKIN | Circuito Oscilador | Oscilador de Cristal de 4 MHz |
| 14 | OSC2/CLKOUT | Circuito Oscilador | |
| 15 | RC0/T1OSO/T1CKI | Conexión Estación 2 | Manejo Buffer |
| 16 | RC1/T1OSI/CCP2 | Conexión Estación 2 | Espera petición de Tx y Rx |
| 17 | RC2/CCP1 | Sensor | Indica la llegada de un carro |
| 18 | RC3/SCK/SCL | Sensor | Indica que el carro paso |
| 19 | RD0/PSP0 | Teclado | Introducir contraseña |
| 20 | RD1/PSP1 | Teclado | Introducir contraseña |

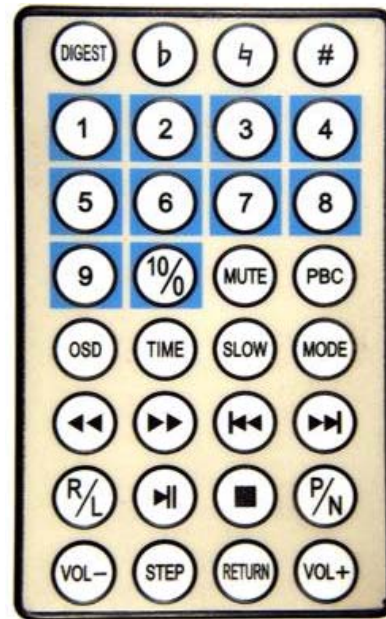
Tabla 2. Hardware asociado y función de los pines del PIC, estación de entrada (continuación)

| PIN | NOMBRE | HARDWARE ASOCIADO | FUNCIÓN |
|------------|---------------|------------------------------------|-----------------------|
| 21 | RD2/PSP2 | Teclado | Introducir contraseña |
| 22 | RD3/PSP3 | Teclado | Introducir contraseña |
| 23 | RC4/SDI/SDA | Comunicación serial con estación 3 | Leer estado sensores |
| 24 | RC5/SDO | Comunicación serial con estación 3 | Leer estado sensores |
| 25 | RC6/TX/CK | Comunicación serial con PC | Tx con el computador |
| 26 | RC7/RX/DT | Comunicación serial con PC | Rx con el computador |
| 27 | RD4/PSP4 | Teclado | Introducir contraseña |
| 28 | RD5/PSP5 | Teclado | Introducir contraseña |
| 29 | RD6/PSP6 | Teclado | Introducir contraseña |
| 30 | RD7/PSP7 | Teclado | Introducir contraseña |
| 31 | VSS | Fuente de Alimentación | Referencia (GND) |
| 32 | VDD | Fuente de Alimentación | 5V regulados |
| 33 | RB0/INT | LCD | Visualización |
| 34 | RB1 | LCD | Visualización |
| 35 | RB2 | LCD | Visualización |
| 36 | RB3/PGM | LCD | Visualización |
| 37 | RB4 | LCD | Visualización |
| 38 | RB5 | LCD | Visualización |
| 39 | RB6/PGC | LCD | Visualización |
| 40 | RB7/PGD | LCD | Visualización |

5.1.1 Teclado matricial. Existen dos tipos de teclados matriciales en el mercado, el estándar de 4 filas por 4 columnas, que es frecuentemente denominado de "entrada de datos" o teclado hexadecimal, mostrado en la figura 23 y el teclado tipo membrana con textos indicativos en cada tecla configurable por el usuario con letras adhesivas se pueden encontrar en varias configuraciones de acuerdo a las filas y columnas. (Ver figura 24).



**Figura 23. Teclado Estándar 16
teclas**



**Figura 24. Teclado tipo membrana
32 teclas**

El teclado seleccionado para el diseño es el teclado estándar de 4 filas por 4 columnas, 16 teclas, debido a que presenta un manejo mucho más fácil y que solo se va a utilizar para introducir contraseñas, con 16 teclas se pueden obtener 65536 (16^4) combinaciones, lo que es suficiente para esta aplicación.

5.1.1.1 Esquema eléctrico interno. Cada columna tiene un lado de sus conexiones conectado a un "bus" o línea común, en exclusiva para esa columna.

De modo similar, cada fila tiene la otra parte de la conexión del pulsador, conectada a un "bus", único y exclusivo para esa fila. Hay por lo tanto 8 buses (en la versión de teclado de 4 x 4), ver figura 25. Existen algunos teclados del tipo "entrada de datos" que disponen de una novena conexión, que es usada para conectar a tierra la carcasa del teclado con la finalidad de "apantallarlo" y aislarlo de posibles interferencias externas.

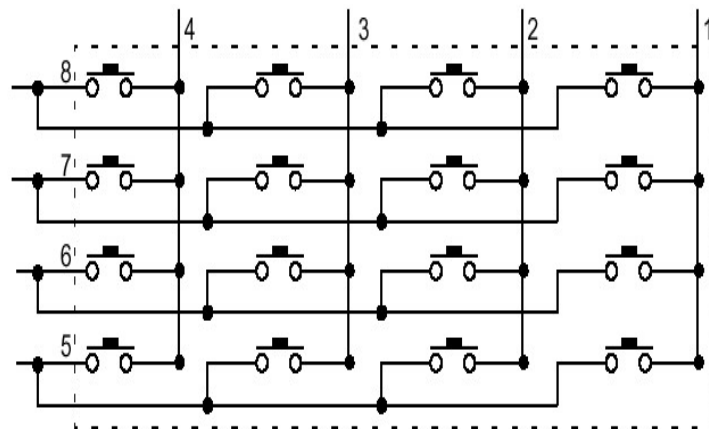


Figura 25. Diagrama del teclado

Los teclados de "entrada de datos" tienen sus conexiones de filas y columnas dirigidas a un conector de 8 ó 9 pines (según lleven o no conexión a tierra) y que queda numerado como se ve en la figura 26, donde los cuatro primeros pertenecen a las filas y los siguientes 4 a las columnas. Para más información ver especificaciones del fabricante en el anexo N.

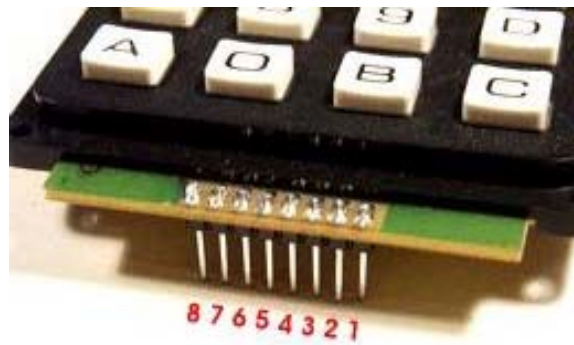


Figura 26. Terminal para conexión del teclado estándar

En definitiva no es más que un sistema de filas y columnas en cuyas coordenadas (x, y) confluyen cada una de las teclas, y como resultado de pulsar una tecla se produce un cortocircuito entre la fila x y la columna y.

Cuando una tecla es pulsada, conecta una pista de columna con una pista de fila, de manera que fluye una corriente eléctrica de una a la otra. Por otra parte no hay impedimento alguno para que se puedan pulsar varias teclas a la vez, lo que supone el cortocircuito de varias pistas simultáneamente, pero el circuito solo reaccionará a una tecla de las pulsadas, dada la filosofía de este tipo de teclados (filas - columnas) que no permite que se puedan reconocer varias teclas pulsadas al mismo tiempo.

Cada una de las parejas de conexiones (teclas), conociendo la fuente de corriente de una pista y el destino de la otra, permite que cada tecla que sea pulsada pueda ser reconocida por el circuito y responder según lo deseado.

5.1.1.2 Hardware. El teclado por su conexión matricial mostrada anteriormente, necesita de 8 líneas para su correcto funcionamiento, de las cuales 4 son para las columnas y cuatro para las filas. Como es necesario cortocircuitar una línea de columna con una línea de fila para identificar la tecla pulsada como se mencionó antes, el circuito necesita unas resistencias que limiten el flujo de corriente que ingresa o sale del PIC, estas resistencias fueron escogidas de $10\text{ K}\Omega$ debido a que el voltaje máximo es de 5V , $I = V / R = 5\text{V} / 10\text{K}\Omega = 0.5\text{mA}$, lo que arroja una corriente muy por debajo al límite de corriente soportado por cada pin del microcontrolador que es de aproximadamente 25mA . Aunque la resistencia puede ser de un valor menor, es mejor sobreproteger los pines porque si se pulsan varias teclas al mismo tiempo el valor de la corriente se eleva a niveles más altos lo que podría ocasionar daños en el PIC o en el mismo teclado. (Ver figura 27).

El circuito mostrado en la figura 27 fue utilizado para hacer las primeras pruebas en la obtención de la tecla pulsada, el teclado es conectado en el puerto D y cuenta con cuatro leds en el puerto B, dicho circuito tiene como función mostrar el valor binario de la tecla en los leds. En el diseño final el teclado esta conectado en

el puerto D y en lugar de los leds se encuentra una pantalla LCD, encargada de la visualización.

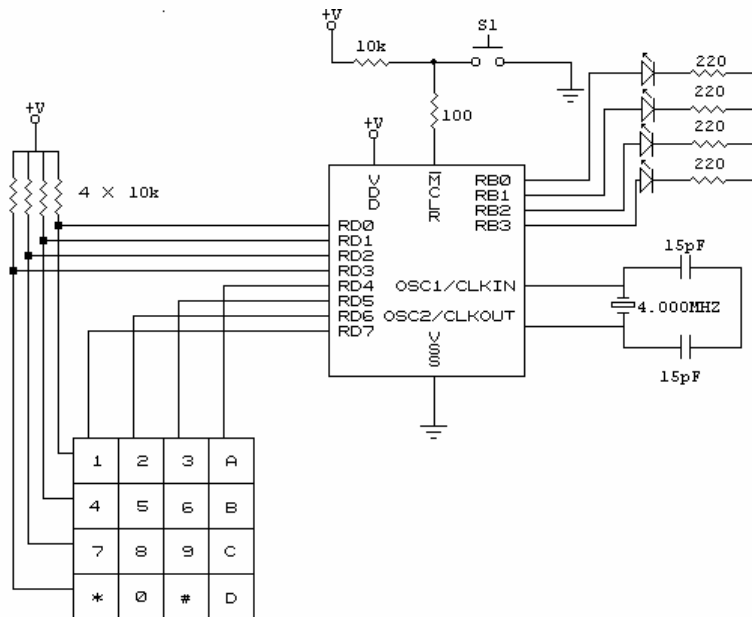


Figura 27. Circuito del Teclado

5.1.1.3 Software. A continuación se muestran el diagrama de flujo y las rutinas en ensamblador con los respectivos comentarios. La función es leer el valor de la tecla pulsada en el teclado conectado en el puerto D, y mostrar su valor binario en el puerto B.

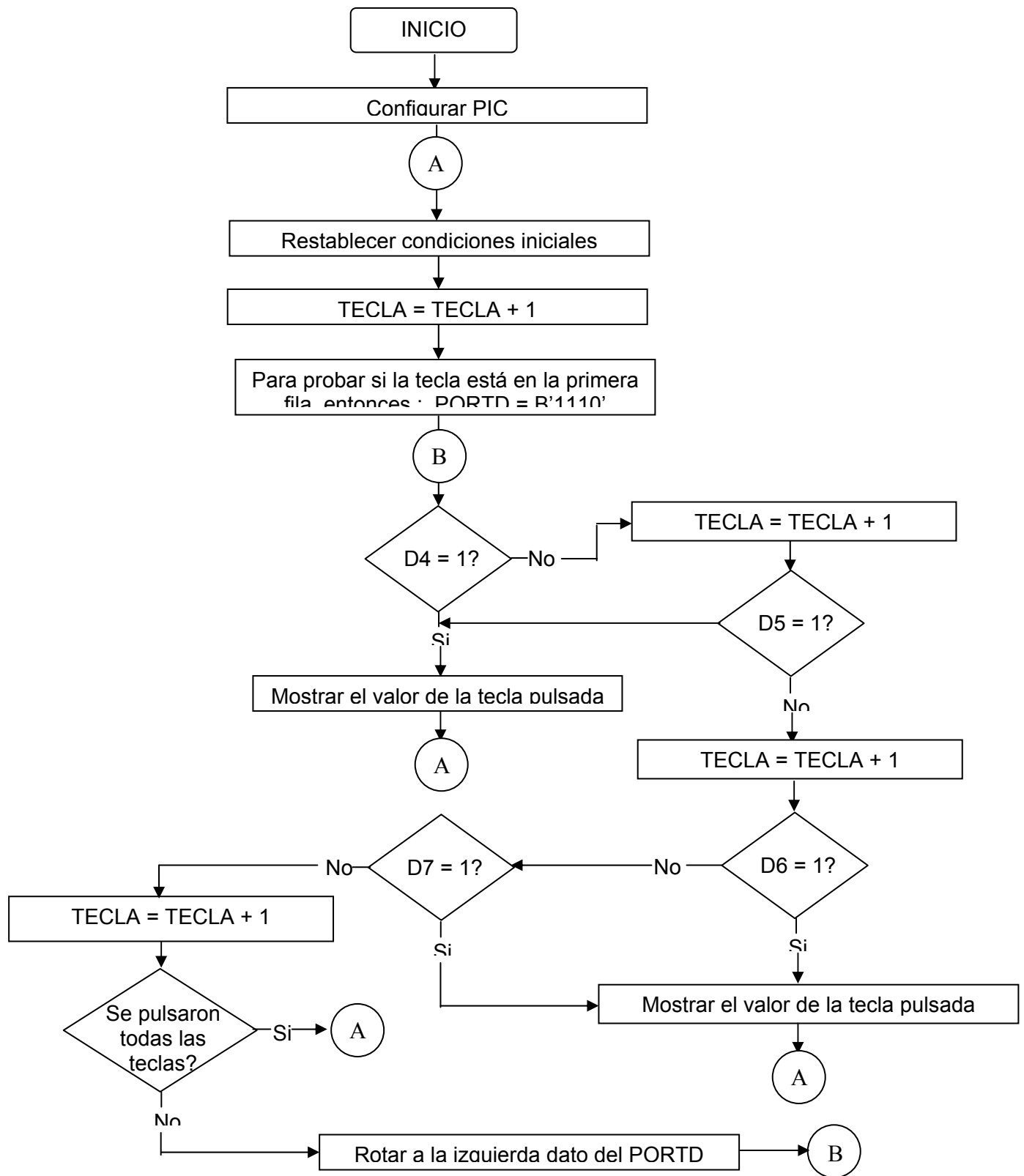


Figura 28. Diagrama de flujo rutina de lectura del teclado

Ejemplo de lectura del teclado

TECLA EQU 0FH ; Se inicializan los registros que se utilizarán
CONTADOR EQU 0CH ; en el programa, TECLA es el registro que se
; incrementa cada vez que se pulsa una tecla
; y CONTADOR se utiliza para el retardo de
; un segundo.

ORG 00 ; Vector de Reset del Microcontrolador

GOTO INICIO

INICIO BSF STATUS,RP0 ; Se pasa al banco uno.
MOVLW B'11110000' ; Se configura el TRISD de tal manera que las
MOVWF TRISD ; columnas sean entradas y las filas sean
; salidas.
MOVLW B'00000000'
MOVWF TRISB ; Se configura el TRISB como salida.
MOVLW b'10000110' ; Se habilitan las resistencias de Pull-up y se
MOVWF OPTION_REG ; selecciona preescalador de 128.
BCF STATUS,RP0 ; Se pasa al banco cero.

PRINCIPAL CLRf TECLA ; Se inicializa el registro TECLA en cero.
INCF TECLA,1 ; Incrementa TECLA y lo almacena en el
; mismo.
MOVLW B'1110' ; Coloca el bit menos significativo del puerto

```

MOVWF PORTD      ; en cero.
NOP              ; Instrucción de no operación

```

;Se observa el estado del puerto D para determinar cual es la tecla pulsada, esto se hace
;probando uno a uno los bits más significativos, que corresponden a las filas, si el bit es
;ceros, entonces es la tecla, si no se incrementa el registro TECLA y se prueba el siguiente
;bit.

CHEQUEO_COL

```

BTFSS PORTD,4    ; Se prueba el bit 4 del Puerto D
GOTO NTECLA      ; Es cero, esta es la tecla
INCF TECLA,1     ; Si es uno incrementa el registro TECLA
BTFSS PORTD,5    ; Prueba el siguiente bit
GOTO NTECLA      ; Es cero, está es la tecla
INCF TECLA,1     ; Incrementa el registro TECLA
BTFSS PORTD,6    ; Prueba el siguiente bit
GOTO NTECLA      ; Es cero, está es la tecla
INCF TECLA,1     ; Incrementa el registro TECLA
BTFSS PORTD,7    ; Prueba el siguiente bit
GOTO NTECLA      ; Es cero, está es la tecla
INCF TECLA,1     ; Incrementa el registro TECLA

```

;Si al finalizar la rutina CHEQUEO_COL no se encuentra la tecla pulsada, entonces se
;prueba si han sido pulsadas todas las teclas, si es así se inicia el proceso nuevamente,

;si no quiere decir que la tecla pulsada no está en la primera fila, entonces se rota el puerto D y se vuelve a CHEQUEO_COL, repitiéndose el procedimiento para las cuatro filas.

ULTIMA_TECLA

```
MOVLW 11H           ;Se prueba si es la ultima tecla
SUBWF TECLA,W       ;Se resta TECLA de 11H.
BTFSC STATUS,Z      ;El resultado es cero?
GOTO PRINCIPAL      ;si, volver a empezar.
BSF STATUS,C         ;si no, coloca el carry en uno
RLF PORTD,1         ;luego rota el puerto D
GOTO CHEQUEO_COL    ;chequea siguiente columna.
```

;Cuando se identifica la tecla pulsada se procede a visualizarla, en este caso se utiliza una barra de leds en el puerto B que muestran el código binario.

```
NTECLA  CLRF PORTB    ; Se prepara el puerto B y se
        MOVF TECLA,W  ; visualiza la tecla pulsada
        MOVWF PORTB   ; Se muestra el dato binario por
        CALL RETARDO  ; 1 Segundo
        CLRF PORTB    ; Limpia el puerto B
        GOTO INICIO   ; Para esperar nueva tecla
```

;Para visualizar el dato por 1 segundo se realiza este retardo utilizando un preescalador de 128, oscilador de 4MHz, temporización por desbordamiento del TMR0.

RETARDO

```
MOVLW .120          ;carga el número de veces que se
MOVWF CONTADOR     ;debe realizar el RET1
```

LLAMADA

```
CALL RET1
DECFSZ CONTADOR,1  ;Se decrementa el contador hasta
GOTO LLAMADA       ;cero
RETURN             ;vuelve al flujo del programa.
```

```
RET1  MOVLW .191    ;carga el valor en el TMR0
      MOVWF TMR0
```

```
CICLO MOVF TMR0,0   ;Hace W igual a la cuenta
      BTFSS STATUS,Z ;si no se ha desbordado
      GOTO CICLO    ;continúa
      RETURN       ;finaliza retardo
```

```
END
```

5.1.2 Pantalla de cristal liquido LCD. Antes de aparecer los módulos LCD, los diseños electrónicos utilizaban los displays de siete segmentos para poder mostrar la información, estos además de su gran limitación para visualizar los caracteres

alfanuméricos y símbolos especiales, también consumían demasiada corriente y ocupaban demasiado espacio físico.

Posteriormente aparecieron otros tipos de displays más complejos que podían mostrar algunos caracteres y símbolos, pero tenían de igual manera mucho consumo de corriente y espacio físico desperdiciado.

Finalmente aparecieron los módulos LCD o pantallas de cristal líquido (ver Figura 29) la cual tiene la capacidad de mostrar cualquier caracter alfanumérico. Estos dispositivos ya vienen con su pantalla y toda la lógica de control pre-programada por el fabricante y lo mejor de todo es que el consumo de corriente es mínimo y no se tendrán que organizar tablas especiales como se hacia anteriormente con los displays de siete segmentos.

Las aplicaciones de los módulos LCD son infinitas ya que pueden ser aplicados en la informática, comunicaciones, telefonía, instrumentación, robótica, automóviles, equipos industriales, etc.

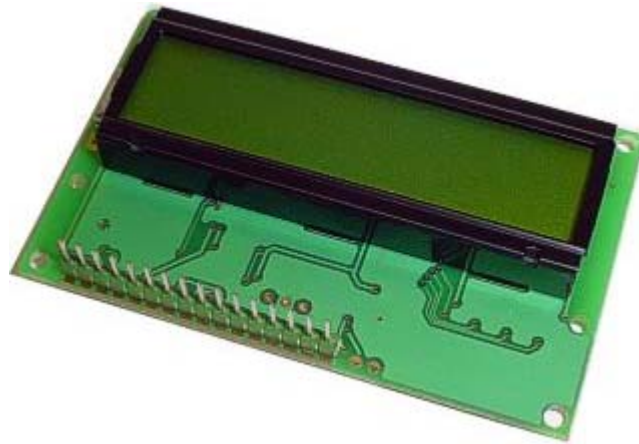


Figura 29. Pantalla LCD

5.1.2.1 Diversidad de algunos módulos LCD. En la actualidad los módulos LCD existen en una gran variedad de versiones clasificados en dos grupos. El primer grupo esta referido a los módulos LCD de caracteres (solamente se podrán presentar caracteres y símbolos especiales en las líneas predefinidas en el módulo LCD) y el segundo grupo esta referido a los módulos LCD matriciales (se podrán presentar caracteres, símbolos especiales y gráficos). Los módulos LCD varían su tamaño físico dependiendo de la marca, por lo tanto en la actualidad no existe un tamaño estándar para los módulos LCD.

Los primeros módulos LCD tenían los caracteres de color negro y el fondo de la pantalla era de color verdoso claro. Posteriormente se crearon otros colores en donde los caracteres eran de color plata y así sucesivamente fueron variando los colores en el fondo y en los caracteres incluyendo una luz posterior para los

módulos LCD denominada Back Light diseñada especialmente para mejorar la visualización de la pantalla sobre todo en lugares muy oscuros.

Para el diseño fue seleccionada una pantalla LCD estándar 1620 de 16 columnas por 2 filas (16 x 2, máximo 32 caracteres para visualización). Esta pantalla cumple con los requisitos ya que los mensajes mostrados en el programa no exceden los 32 caracteres y en caso de necesitar mas espacios para la visualización se puede segmentar el mensaje. Para más información ver anexo Ñ.

5.1.2.2 Identificación de los pines de conexión de un módulo LCD. Los pines de conexión de un módulo LCD han sido estandarizados, por lo cual en la mayoría de ellos son exactamente iguales siempre y cuando el rango de visualización no sobrepase los ochenta caracteres por línea. Por otro lado es de suma importancia localizar exactamente cual es el pin número uno, ya que en algunos módulos se encuentra hacia la izquierda y en otros a la derecha. En el cuadro 3 se muestra la distribución y una descripción de los pines.

Cuadro 3. Distribución y descripción de pines de la LCD

| Pin | Símbolo | Descripción |
|-------|---------|--|
| 1 | Vss | Pin del voltaje de referencia |
| 2 | Vdd | Pin de alimentación de +5V |
| 3 | Vo | Pin de contraste del cristal líquido. Normalmente se conecta a un Potenciómetro a través del cual se aplica una tensión variable entre 0 y +5V que permite regular el contraste del cristal líquido. |
| 4 | RS | Selección del registro de control / registro de datos: RS =0 Selección del registro de control RS =1 Selección del registro de datos |
| 5 | R/W | Señal de lectura / escritura R/W =0 El Módulo LCD es escrito R/W =1 El Módulo LCD es leído |
| 6 | E | Señal de activación del módulo LCD: E = 0 Módulo desconectado E = 1 Módulo conectado |
| 7--14 | D0 - D7 | D0-D7 Bus de datos bidireccional. A través de estas líneas se realiza la transferencia de información entre el módulo LCD y el sistema informático que lo gestiona. |

Los pines 1 y 2 están destinados para conectarle los 5 Voltios que requiere el módulo para su funcionamiento.

El pin 3 es utilizado para ajustar el contraste de la pantalla, es decir, colocar los caracteres más oscuros o más claros para observarse mejor.

El pin 4 denominado "RS" trabaja paralelamente al Bus de datos del módulo LCD (Bus de datos son los Pines del 7 al 14). Este bus es utilizado de dos maneras, ya que se puede colocar un dato que represente una instrucción o uno que tan

solo representa un símbolo o un carácter alfanumérico; para que el módulo LCD pueda entender la diferencia entre un dato o una instrucción se utiliza este pin. Si el Pin 4 = 0 le dirá al módulo LCD que está presente en el bus de datos una instrucción, por el contrario, si el Pin 4 = 1 le dirá al módulo LCD que está presente un símbolo o un carácter alfanumérico.

El pin 5 denominado "R/W" trabaja paralelamente al Bus de datos del módulo LCD (Bus de datos son los Pines del 7 al 14). También es utilizado de dos maneras, ya que se le puede decir al módulo LCD que escriba en pantalla el dato que está presente en el Bus o que lo lea. Si el pin 5 = 0 el módulo LCD escribe en pantalla el dato que está presente en el Bus; pero si el Pin 5 = 1 significa que se necesita leer el dato.

El pin 6 denominado "E" que significa habilitación del módulo LCD tiene una finalidad básica: conectar y desconectar el módulo. Esta desconexión no estará referida al voltaje que le suministra la corriente al módulo, la desconexión significa tan solo, que se hará caso omiso a todo lo que esté presente en el bus de datos de dicho módulo LCD.

En la mayoría de los circuitos electrónicos modernos que incluyen elementos

electrónicos como microcontroladores, memorias y módulos LCD, se utilizan el mismo bus de datos, para no tener uno independientemente por cada elemento, pues esto implicaría que los circuitos sean mucho más grandes por la cantidad de conexiones necesarias a cada uno de ellos.

Ahora, como los microcontroladores, memorias y módulos LCD utilizan el mismo bus de datos, deberá existir en cada uno de ellos un pin de habilitación "E", que permita desconectar y conectar cuando sea necesario. Por ejemplo si se desea trabajar con la memoria RAM para obtener o escribir cierta información, será necesario que se deshabilite el módulo LCD para que no presente basura en la pantalla, o se ejecuten instrucciones no deseadas.

Los pines desde el 7 hasta el 14 son 8 líneas que se utilizan para colocar el dato que representa una instrucción para el módulo LCD o un caracter alfanumérico. El bus de datos es de 8 bits de longitud y el bit menos significativo está representado en el pin 7, el bit más significativo está representado en el pin 14.

Los pines de control (E, RS y R/W) están estrechamente relacionados ya que por medio de estos se puede especificar si se quiere ejecutar una instrucción o leer / escribir un dato en la pantalla o la memoria RAM; sin embargo, existe una

condición importante que deberá tomarse en cuenta referida directamente al tiempo necesario para cambiar de un estado a otro en los pines de control (E, RS y R/W). En el caso de que este sea más pequeño que el tiempo mínimo requerido, entonces el módulo LCD no tendrá el tiempo suficiente para responder a las instrucciones solicitadas por el usuario y en consecuencia se perderán los datos o instrucciones según sea el caso. Este tiempo varía en cada módulo dependiendo del fabricante, para la pantalla utilizada en el proyecto el tiempo mínimo para cambiar de estado alguno de los bits de control es de aproximadamente 450 ns.

5.1.2.3 Longitud del bus de datos. El Bus de datos de un módulo LCD puede ser configurado para trabajar con 4 bits y con 8 bits. Para los diseños electrónicos que están limitados por la cantidad de líneas utilizadas en el Bus de datos, se podrá utilizar uno con una longitud de 4 bits; sin embargo si este no fuera el caso, se podrá utilizar el bus de datos completo de 8 bits. Las señales de control (RS - R/W - E) explicadas anteriormente, trabajan igual sea para un bus de datos de 4 bits o de 8 bits. Sin embargo, si se quiere trabajar con una longitud de 8 bits, se debe tener en cuenta que cuando se enciende el módulo LCD la configuración para 8 bits entra por defecto, es decir que no es necesario programarlo, pero la configuración del bus de datos con una longitud de 4 bits requiere una secuencia cuidadosa de instrucciones previas inmediatamente después de encender el módulo LCD. La longitud escogida para trabajar deberá hacerse al principio de la

programación del módulo LCD.

En el diseño se escogió una longitud del bus de datos de 8 bits, primero porque se disponía de pines para manejarlos y segundo porque trabajando de este modo la velocidad en la transferencia de datos es mucho mayor.

5.1.2.4 Inicialización del módulo LCD. Todo módulo LCD deberá inicializarse, esto indicará como debe operar la pantalla. La inicialización representa las instrucciones que deben ser ejecutadas por el módulo LCD antes de su funcionamiento normal. Estas instrucciones solamente se ejecutan después que se enciende el módulo LCD y no podrán ser cambiadas posteriormente. Por ejemplo, tenemos algunos parámetros que pueden ser ejecutados en la inicialización antes de comenzar a funcionar el módulo LCD:

- Selección de la longitud del bus de datos (4 Bits / 8 Bits).
- Activación del número de líneas que se visualizarán en el módulo LCD.
- Encender el módulo LCD.

Las siguientes instrucciones también podrán ser colocadas en la inicialización, con la diferencia que podrán ser cambiadas en cualquier parte del programa.

- Mantener el mensaje fijo y desplazar el cursor.

- Desplazar el mensaje y mantener el cursor fijo.
- Hacer que el carácter señalado parpadee o no.

5.1.2.5 Hardware. El circuito utilizado consiste en colocar el bus de datos de la LCD conectada al puerto B, y los bits de control al puerto E del PIC. (Ver figura 30).

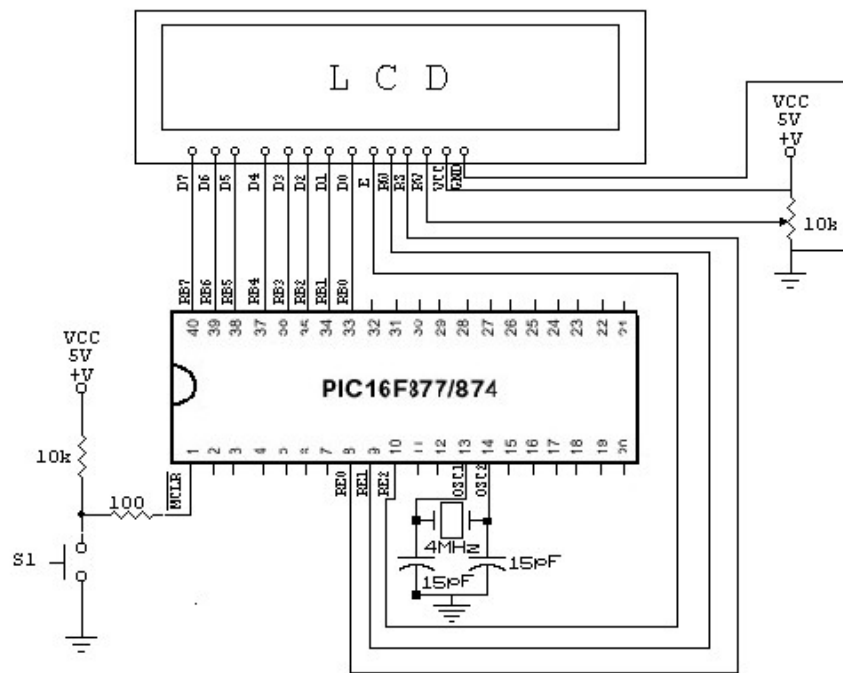


Figura 30. Circuito de la LCD con el PIC

RBO-RB7: Están conectadas a las líneas de datos DO-D7 del módulo a través del puerto B. Este habrá que programarlo como salida cuando se vayan a enviar códigos y como entrada cuando se desee conocer el estado interno del módulo.

RE0: Se conecta con la señal de control R/S. Sacando un nivel lógico "0" por esta línea se selecciona el registro de control del módulo.

Sacando un nivel lógico " 1 " se selecciona el registro de datos. *Esta línea debe programarse como salida.*

RE1: Se conecta con la señal R/W. Sacando un nivel lógico "0" por ella, el módulo es escrito con la información presente en ese momento en el puerto B que deberá actuar como salida. Sacando un " 1 " se lee el estado interno del módulo LCD. Dicho estado se recibe a través del Puerto B que deberá estar programado como entrada. *La línea RE1 debe programarse como salida.*

RE2: Se conecta con la señal E. Cuando se aplica un nivel "1" el módulo queda habilitado y es posible por tanto la transferencia de información entre el Puerto B y las líneas de datos DO-D7. Aplicando un "0" el módulo queda desconectado y sus líneas de datos DO-D7 en alta impedancia. *RE2 debe programarse también como salida.*

A continuación se especifica la rutina utilizada para configurar y mostrar el mensaje "BIENVENIDOS AL C.C. GETSEMANÍ" en la LCD.

▪ **Ejemplo de visualización de un mensaje en la LCD**

;DEFINICIONES RELATIVAS A LA APLICACIÓN

#DEFINE LCD PORTB ; Se configuran D0-D7 Bus de datos bidireccional.
; A través de estas líneas se realiza la transferencia
; de información entre el módulo LCD y el PIC.

;DEFINICION DE BITS:

#DEFINE E PORTE,2 ; Señal de activación del módulo LCD
#DEFINE RW PORTE,1 ; Señal de lectura / escritura
#DEFINE RS PORTE,0 ; Selección del registro de control / registro de datos

;DEFINICION DE VARIABLES

```
                CBLOCK 0X20
CHAR            ; Almacena caracter que se va a enviar a la LCD
milis           ; Variable que multiplica un DELAY de 1mS
VDEL
CONTADOR       ; Variable utilizada en un retardo de 1s
                ENDC
ORG 00         ; Vector de Reset del Microcontrolador
MOVLW .16
MOVWF milis
CALL DELAY     ; Retardo inicial de 10 mS
GOTO INICIO
```

;comando : Esta rutina envía el comando contenido en el registro W

comando

```
BCF  RS                ; Selecciona el registro de control
MOVWF CHAR             ; Mueve a CHAR el comando que está en W
MOVLW 5                ; Dato utilizado para el DELAY
GOTO LCD_com
```

;caracter :Esta rutina envía el caracter contenido en W al LCD

caracter

```
BSF  RS                ; Selecciona el registro de datos
MOVWF CHAR             ; Mueve a CHAR el caracter que está en W
MOVLW 1
```

LCD_com

```
MOVWF milis           ; Rutina de 1 ms multiplicado por milis
CALL  DELAY           ; hasta un máximo de 255 ms
MOVF  CHAR,W          ; Almacena en W el comando o caracter que
MOVWF LCD             ; se mueve a la LCD
BSF  E                ; Activa el módulo LCD
BCF  E                ; Desactiva el módulo LCD
RETURN
```

***** Configuración del PIC *****

CONFIGPIC

```
BSF  STATUS,RP0       ; Se pasa al banco uno
CLRF TRISB            ; Se configura el TRISB
CLRF TRISE            ; y el TRISE como salidas
MOVLW b'10000110'    ; Se habilitan las resistencias de Pull-up
```

MOVWF OPTION_REG ; y se selecciona preescalador de 128.

BCF STATUS,RP0 ; Se pasa al banco cero

RETURN

***** CONFIGURACIÓN DEL DISPLAY *****

CONFIGLCD

MOVLW b'00111000' ; Función set: Establece el tamaño de
CALL comando ; interface con el bus de datos, número
; de líneas del display y tipo de carácter

MOVLW b'00001110' ; Display on: Activa poniendo en ON

CALL comando ; tanto al display como al cursor

MOVLW b'00111000' ; Entry mode set: Establece la dirección

CALL comando ; de movimiento del cursor y especifica
; si la visualización se va desplazando a
; la siguiente posición de la pantalla o no.

borrar

MOVLW b'00000001' ; Clear Display: Borra el módulo LCD y coloca el

CALL comando ; cursor en la primera posición (dirección 0).

RETURN

; "BIENVENIDOS AL C.C. GETSEMANÍ"

MENSAJE

MOVLW 81H ; UBICACION DEL CURSOR

CALL comando

MOVLW 'B'

CALL caracter

```
MOVLW    'I'
CALL character
MOVLW    'E'
CALL character
MOVLW    'N'
CALL character
MOVLW    'V'
CALL character
MOVLW    'E'
CALL character
MOVLW    'N'
CALL character
MOVLW    'I'
CALL character
MOVLW    'D'
CALL character
MOVLW    'O'
CALL character
MOVLW    'S'
CALL character
MOVLW    ' '
CALL character
MOVLW    'A'
CALL character
MOVLW    'L'
CALL character
```

; SEGUNDA LINEA

MOVLW 0C1H ;UBICACION DEL CURSOR

CALL comando

MOVLW 'C'

CALL caracter

MOVLW '.'

CALL caracter

MOVLW 'C'

CALL caracter

MOVLW '.'

CALL caracter

MOVLW '‘

CALL caracter

MOVLW 'G'

CALL caracter

MOVLW 'E'

CALL caracter

MOVLW 'T'

CALL caracter

MOVLW 'S'

CALL caracter

MOVLW 'E'

CALL caracter

MOVLW 'M'

CALL caracter

```

MOVLW    'A'
CALL    caracter
MOVLW    'N'
CALL    caracter
MOVLW    'I'
CALL    caracter
RETURN

```

DELAY

```

MOVLW    0xF9        ; Retardo utilizado en el inicio
MOVWF    VDEL        ; de 10ms cuando milis es 16 y

```

DELAY1 ; hasta un máximo de 255ms utilizado

```

NOP        ; en las rutinas comando y caracter

```

```

DECFSZ    VDEL,F

```

```

GOTO DELAY1

```

```

DECFSZ    milis,F

```

```

GOTO DELAY

```

```

RETURN

```

RETARDO

```

MOVLW    .120        ; Retardo de 1s utilizado para

```

```

MOVWF    CONTADOR    ; la visualización del mensaje

```

LLAMADA ; en la pantalla.

```

CALL    RET1

```

```

DECFSZ    CONTADOR,1

```

```

GOTO LLAMADA

```

```

RETURN

```

RET1

```
    MOVLW    .191
    MOVWF    TMR0
```

CICLO

```
    MOVF    TMR0,0
    BTFSS   STATUS,Z
    GOTO    CICLO
    RETURN
```

,***** PROGRAMA PRINCIPAL *****

INICIO

```
    CALL    CONFIGPIC        ; Configura el PIC
    BCF     RW                ; Coloca la LCD en modo escritura
```

MOSTRAR

```
    CALL    CONFIGLCD        ; Configura la LCD
    CALL    MENSAJE          ; Muestra el mensaje
    CALL    RETARDO          ; Retardo de 1s para visualizar
    GOTO    MOSTRAR          ; Sigue mostrando el mensaje
    END
```

5.1.3 Barrera de acceso. Para controlar el acceso al parqueadero se colocará una barrera en la entrada y salida del mismo. Dicha barrera será manejada por un motor el cual girará en una dirección u otra para subir y bajar, a su vez la marcha del motor será limitada por fines de carrera que determinarán la posición máxima arriba y la mínima cuando está abajo. Además la puesta en marcha del motor estará en función de un juego de sensores ubicados en la parte anterior y posterior

de cada una de las barreras (entrada y salida), estos percibirán si llega un vehículo para levantar la barrera o si este ya ha pasado en su totalidad para bajarla.

Para seleccionar el motor que se utilizará para el levantamiento de la barrera son muchos los factores que deben tenerse en cuenta. La solución por lo general no es única, pudiendo existir diversas opiniones respecto a cual es el motor adecuado. Sin embargo, puede resumirse que el motor apropiado es aquel que se ajusta a los requerimientos técnicos solicitados con un costo mínimo. Este último requisito no es factor difícil de calcular. Deben incluirse, no solo el costo de adquisición, sino también los gastos de explotación. El costo de adquisición incluye la provisión de cualquiera de los equipos de alimentación y control necesarios para hacer funcionar al motor.

Como lo que se necesita en este caso es que el motor gire en un sentido u otro dependiendo de la señal que el PIC envíe, se selecciona el motor de corriente continua debido a que el tamaño del prototipo requiere un motor pequeño que cumpla las siguientes especificaciones: alimentación de 9V, velocidad de 1200rpm o menor, bajo consumo de corriente y torque suficientemente alto para levantar la barrera, por todas estas razones se selecciona el motor de referencia RF-310T-11400, el cual cumple con los requerimientos de diseño, no sobrepasa los 100mA

de corriente de arranque y satisface las condiciones de velocidad, torque y voltaje de alimentación.

Los motores eléctricos son máquinas utilizadas para transformar energía eléctrica en mecánica. Son utilizados en la industria, pues combinan las ventajas del uso de la energía eléctrica (bajo costo, facilidad de transporte y simplicidad de la puesta en marcha, etc) con una construcción relativamente simple, costo reducido y buena adaptación a los más diversos tipos de carga.

5.1.3.1 Motores de Corriente Directa (DC). Se utilizan en casos en los que es de importancia el poder regular continuamente la velocidad del eje y en aquellos casos en los que se necesita de un torque de arranque elevado. (Ver figura 31)



Figura 31. Motor DC

Además, se utilizan en aquellos casos en los que es imprescindible utilizar corriente continua, como es el caso de trenes y automóviles eléctricos, motores para utilizar en el arranque y en los controles de automóviles, motores accionados a pilas o baterías, etc.

Para funcionar, el motor de corriente continua o directa precisa de dos circuitos eléctricos distintos: el circuito de campo magnético y el circuito de la armadura.

El campo (básicamente un imán o un electroimán) permite la transformación de energía eléctrica recibida por la armadura en energía mecánica entregada a través del eje. La energía eléctrica que recibe el campo se consume totalmente en la resistencia externa con la cual se regula la corriente del campo magnético. Es decir ninguna parte de la energía eléctrica recibida por el circuito del campo, es transformada en energía mecánica. El campo magnético actúa como una especie de catalizador que permite la transformación de energía en la armadura.

La armadura consiste en un grupo de bobinados alojados en el rotor y en un ingenioso dispositivo denominado colector mediante el cual se recibe corriente continua desde una fuente exterior y se convierte la correspondiente energía eléctrica en energía mecánica que se entrega a través del eje del motor. En la transformación se pierde un pequeño porcentaje de energía en los carbones del colector, en el cobre de los bobinados, en el hierro (por corriente parásitas e histéresis), en los rodamientos del eje y la fricción del rotor por el aire.

5.1.3.2 Control de dirección del motor. Cuando se pretende controlar cargas inductivas con un microcontrolador, existe la limitación de no poder realizarlo directamente. Se debe usar un "driver" o excitador para separar la señal emitida por el microcontrolador, del circuito inductivo o de potencia. Para esto se necesita un circuito conocido como Puente de transistores o Puente H (porque su representación asemeja una hache) que puede armarse de distintas formas. Este permite controlar la tensión de alimentación del motor, pues para cambiar la dirección de giro en un motor de Corriente Continua tan solo se tiene que invertir la polaridad de la alimentación del motor.

En la figura 32 se muestra el circuito implementado. Cuando se activan las señales de control de la misma rama del puente (p.e. esquina superior derecha y esquina inferior izquierda) se hace circular la máxima corriente en un sentido, si se activa la rama opuesta, se hace fluir en el sentido contrario. Desactivando las dos ramas, se corta la corriente y se detiene el motor. Las señales de control son señales TTL, mientras que las demás líneas de alimentación del puente H estarán alimentadas al voltaje máximo del motor.

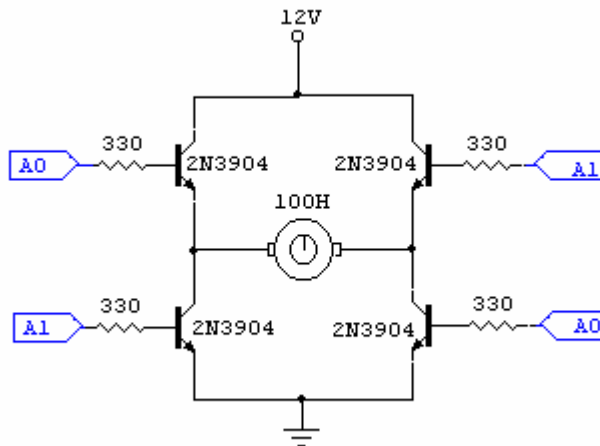


Figura 32. Puente H utilizado para inversión de giro del motor

La conexión con el PIC se realiza mediante los pines A0 y A1 configurados como salidas, los cuales con este esquema se pueden programar de la siguiente forma: si se coloca A0 en nivel alto “1” y A1 en nivel bajo “0” el motor girará en un sentido y si se invierten los estados de dichos pines este girará en sentido contrario. Si se tienen los dos pines en nivel bajo “0” el motor estará apagado, por protección de los transistores no se debe presentar la condición de los dos pines en nivel alto “1” (Ver tabla 3).

Tabla 3. Lógica aplicada al motor

| A0 | A1 | Estado del motor |
|----|----|-------------------|
| 0 | 0 | Apagado |
| 0 | 1 | Sentido de giro 1 |
| 1 | 0 | Sentido de giro 2 |
| 1 | 1 | No debe darse |

5.1.3.3 Software. Para manejar el motor que levantará la barrera se desarrollaron las rutinas detalladas a continuación de acuerdo al diagrama de flujo mostrado en la figura 33. El procedimiento es el siguiente: inicialmente la barrera está ubicada abajo, es decir, el motor está apagado; luego cuando el sensor de la entrada (antes de la barrera) indique la presencia de un vehículo esta se levantará hasta llegar a un tope determinado por un fin de carrera conectado al pin A2 del PIC de la estación de entrada; cuando el sensor de la parte posterior a la barrera detecte que el vehículo ha pasado en su totalidad, se invertirá el giro del motor y se esperará que otro fin de carrera conectado al pin A3 del PIC determine que la barrera ha llegado a su tope en la posición de abajo.

Se debe resaltar que estas rutinas fueron adecuadas para el programa final, ya que la barrera sólo se levantará cuando el sistema haya reconocido al usuario y le haya asignado una casilla de parqueo.

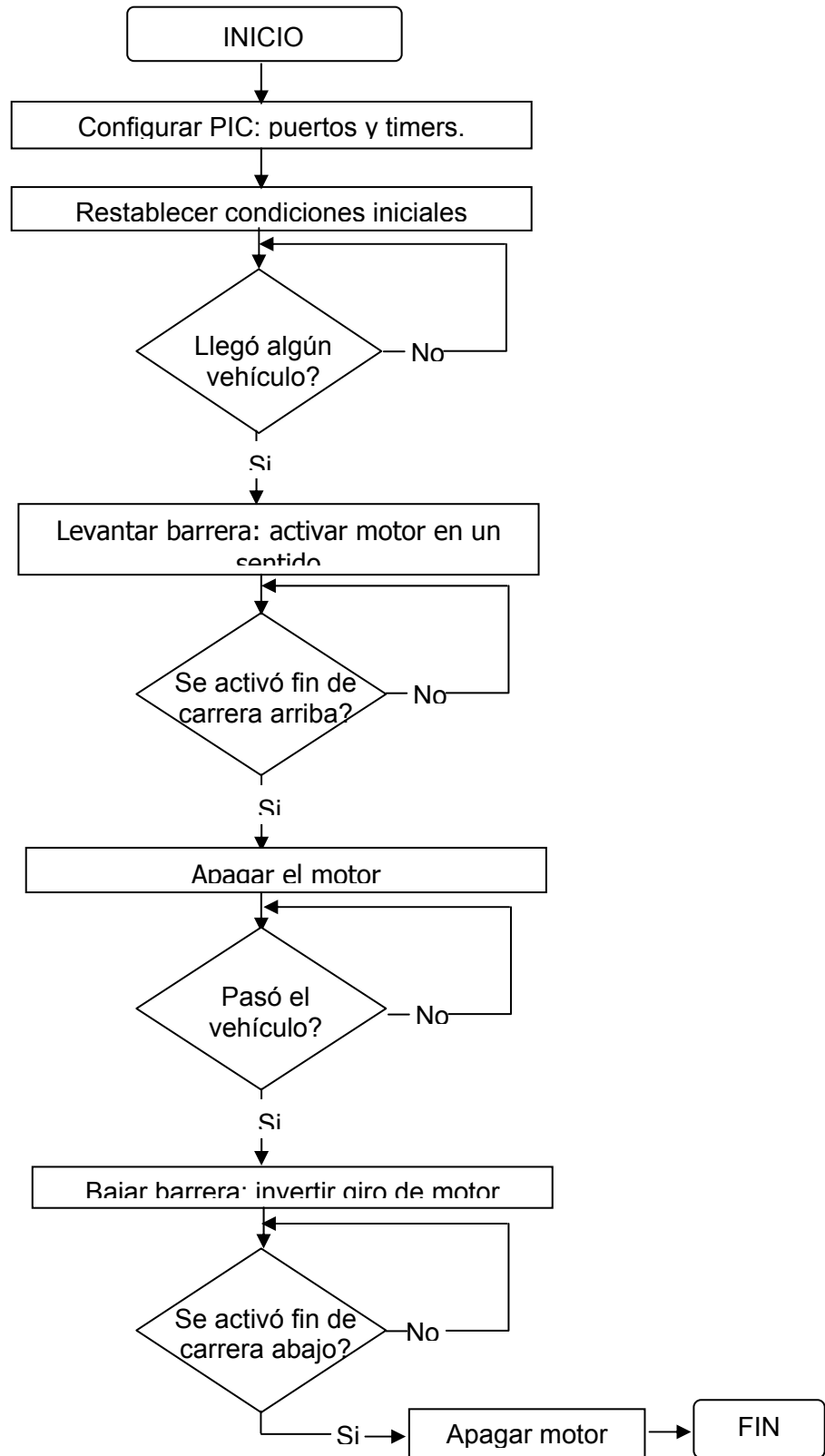


Figura 33. Diagrama de flujo rutina de levantamiento

Rutinas para el funcionamiento de la barrera

;DEFINICION DE VARIABLES

CBLOCK 0X20

CONTADOR ; Variable utilizada para el retardo de 1S

ENDC

ORG 00

GOTO INICIO

***** CONFIGURACION DEL PIC *****

CONFIGPIC

BSF STATUS,RP0 ; Cambio al banco uno

CLRF PORTA ; Limpia el puerto A

MOVLW 06H ; Configura el ADCON1

MOVWF ADCON1 ; para trabajar con el puerto A

MOVLW B'101100' ; A0-A1 Salidas (Motor)

MOVWF TRISA ; A2-A3 Entradas (Fin de carrera)

MOVLW B'00001100' ; C2-C3 Entradas (Sensores antes y

MOVWF TRISC ; después de la barrera

MOVLW b'10000110' ; Se selecciona preescalador de

MOVWF OPTION_REG ; 128

BCF STATUS,RP0 ; Cambio al banco cero

RETURN

***** LEVANTAMIENTO DE LA BARRERA *****

LEVANTAR

BCF PORTA,0 ; Se pone en marcha el motor en

BSF PORTA,1 ; sentido de giro 1

CALL RETARDO ; Retardo de un segundo

ARRIBA

BTFSS PORTA,2 ; Se prueba el fin de carrera arriba

GOTO ARRIBA ; No ha llegado al tope

CALL PARAR ; Ya llego al tope, detener barrera

CALL RETARDO ; Retardo de un segundo

BAJAR

BTFSS PORTC,3 ; Se prueba sensor posterior

GOTO BAJAR ; El vehículo no ha pasado totalmente

BSF PORTA,0 ; Ya pasó, invierte el giro del motor

BCF PORTA,1 ; Sentido de giro 2, bajar barrera

CALL RETARDO ; Retardo de un segundo

ABAJO

BTFSS PORTA,3 ; Se prueba el fin de carrera abajo

GOTO ABAJO ; No ha llegado al tope

CALL PARAR ; Ya llego al tope, detener barrera

CALL RETARDO ; Retardo de un segundo

RETURN ; Volver al programa principal

PARAR

BCF PORTA,0 ; Detener barrera

BCF PORTA,1

RETURN

.***** RETARDO DE 1S *****
,

RETARDO

MOVLW .120 ; Retardo de 1s utilizado entre

MOVWF CONTADOR ; una acción del motor y otra.

LLAMADA

CALL RET1

DECFSZ CONTADOR,1

GOTO LLAMADA

RETURN

RET1

MOVLW .191

MOVWF TMR0

CICLO

MOVF TMR0,0

BTFSSSTATUS,Z

GOTO CICLO

RETURN

***** PROGRAMA PRINCIPAL *****

INICIO

CALL CONFIGPIC ; Configura el PIC

BCF PORTA,0 ; Estado inicial del motor

BCF PORTA,1 ; apagado

ESPERA

BTFSS PORTC,2 ; Llegó algún vehículo?

GOTO ESPERA ; No, sigue esperando

CALL LEVANTAR ; Si, levantar barrera

END

5.1.4 Comunicación serial. La comunicación serie es una forma muy apreciada de transferir datos digitales entre sistemas y circuitos integrados, dada la reducida cantidad de líneas que precisa.

En los PIC16F87X, Microchip ha implantado en el silicio de sus chips el módulo MSSP (Master Synchronous Serial Port), que proporciona un excelente interfaz de comunicaciones con otros microcontroladores y diversos periféricos. De esta forma, el usuario dispone de algunos pines del Puerto C, que correctamente programados sirven para manejar directamente la comunicación. Además, también estos PIC's disponen de un módulo USART capaz de soportar la comunicación serie síncrona y asíncrona.

El USART, llamado SCI (Serial Communications Interface), puede funcionar como un sistema de comunicación full duplex o bidireccional asíncrono, adaptándose a multitud de periféricos y dispositivos que transfieren información de esta forma. También puede trabajar en modo síncrono unidireccional o half duplex para soportar periféricos como memorias, conversores, etc. En resumen, el USART puede trabajar de tres maneras:

- ASÍNCRONA (Full duplex, bidireccional).
- SÍNCRONA -MAESTRO (Half duplex, unidireccional).

- SÍNCRONA -ESCLAVO (Half duplex, unidireccional).

La figura 34 muestra un esquema del comportamiento del USART en modo asíncrono. Las transferencias de información se realizan sobre dos líneas TX (transmisión) y RX (recepción), saliendo y entrando los bits por dichas líneas al ritmo de una frecuencia controlada internamente por el USART.

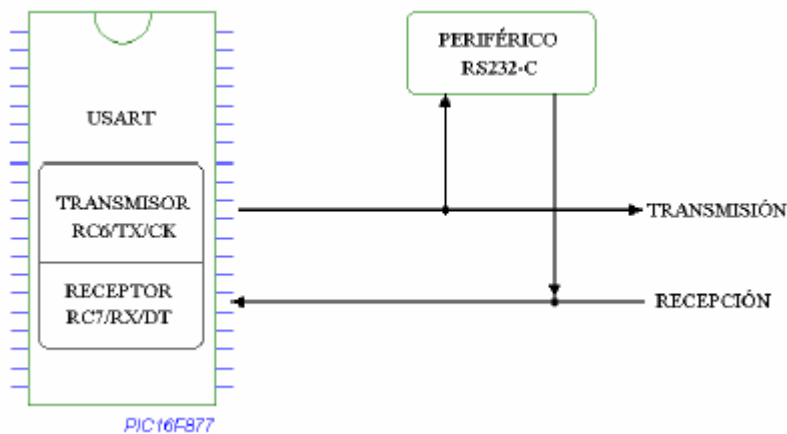


Figura 34. Comportamiento del USART en modo asíncrono

De los modos de funcionamiento del USART, la comunicación serie asíncrona es la más utilizada. Dado que el PIC incorpora el hardware para comunicarse vía RS-232 con el PC, es seleccionada esta forma de comunicación serie para enviar y recibir información en este proyecto, hacia y desde el PC y con el PIC de la estación de monitoreo de sensores. Para ello, el PC deberá emular un terminal con el software apropiado.

En esta forma de comunicación serie, se usa la norma RS-232, donde cada palabra de información o dato se envía independientemente de los demás. Suele constar de 8 o 9 bits y van precedidos por un bit de START (bit de inicio) y detrás de ellos se coloca un bit de STOP.

En el protocolo asíncrono RS-232, la frecuencia en baudios (bits por segundo) a la que se realiza la transferencia se debe efectuar a un valor normalizado: 330, 600, 1200, 2400, 4800, 9600, 19200, 38400, etc. Para generar esta frecuencia, el USART dispone de un Generador de Frecuencia en Baudios, BRG, cuyo valor es controlado por el contenido grabado en el registro SPBRG.

Además del valor X cargado en el registro SPBRG, la frecuencia en baudios del generador depende del bit BRGH del registro TXSTA <2>. En el caso de que BRGH sea igual a cero se trabaja en modo de baja velocidad y si BRGH es uno se trabaja en modo de alta velocidad. Según este bit se obtendrá el valor de una constante K necesaria en la determinación de la frecuencia de funcionamiento.

Para calcular el valor de K se parte de la ecuación de la frecuencia en baudios:

$$\text{Frecuencia en baudios} = F_{osc} / (K * (X + 1))$$

donde X es el valor cargado en el registro SPBRG (valor expresado en decimal y que debe ser un número entre 0 y 255).

Si BRGH = 0, baja velocidad y K = 64.

Si BRGH = 1, baja velocidad y K = 16.

De donde se desprende que:

$$X = F_{osc} / F_{rec} / K - 1$$

Los registros de configuración del hardware que intervienen en la comunicación serial utilizando la norma RS-232 son el TXSTA que es el registro de configuración de la transmisión serial, el RCSTA es el registro de configuración de la recepción serial y el SPBRG que constituye un contador programable digitalmente que configura la velocidad de transmisión.

En el cuadro 4 se presenta la estructura interna de los registros que intervienen en la determinación de la frecuencia de baudios a la que transfiere información el USART.

Cuadro 4. Estructura interna de los registros del USART.

| DIRECCIÓN | NOMBRE | BIT 7 | BIT 6 | BIT 5 | BIT 4 | BIT 3 | BIT 2 | BIT 1 | BIT 0 |
|-----------|--------|-------------------------------|-------|-------|-------|-------|-------|-------|-------|
| 98h | TXSTA | CSRC | TX9 | TXEN | SYNC | | BRGH | TRMT | TX9D |
| 18h | RCSTA | SPEN | RX9 | SREN | CREN | ADDEN | FERR | OERR | RX9D |
| 99h | SPBRG | Registro Generador de Baudios | | | | | | | |

5.1.4.1 Comunicación serial PIC - PC. La transmisión serial en este proyecto es utilizada para enviar y recibir información como: contraseña (del PIC al PC), código de contraseña válida/ inválida (del PC al PIC), dato de casillas disponibles (del PIC al PC) y número de casilla asignada (del PC al PIC).

Cuando se trata de comunicar un PIC con el PC lo primero que hay que tener en cuenta es que el computador usa una lógica negada cuando trabaja con la comunicación por puerto serial con protocolo RS-232, esta norma establece como uno lógico un rango posible entre +3 y +12 Voltios y como cero lógico entre -3 y -12 Voltios.

Dado que el PIC maneja niveles lógicos de 5 y 0 voltios, es necesario llevar a cabo una conversión para lograr la comunicación entre PIC y PC. Esta conversión se puede realizar de dos formas, una es usando condensadores y transistores para elevar los niveles lógicos a 12v y bajarlos a 5v y la lógica negada se puede manejar directamente con el programa en ensamblador del PIC, lo cual podría resultar bastante difícil, pues conseguir señales sin ruido con transistores y condensadores requiere un cálculo muy preciso y complejo; la otra forma de realizar esta conversión de niveles lógicos es mediante la utilización de un integrado muy común referenciado como **MAX232**, que es un arreglo de transistores que con la ayuda de algunos condensadores estándar, permite

convertir niveles TTL a niveles de tensión establecidos por el protocolo RS232. Existen otros integrados que hacen esta misma función como el Dallas DS275 , pero para este proyecto se ha escogido el MAX232 por ser más conocido comercialmente hablando. Las especificaciones dadas por el fabricante de este dispositivo se encuentran en el anexo O.

A continuación, en la figura 35, se muestra un diagrama de la conexión de este chip.

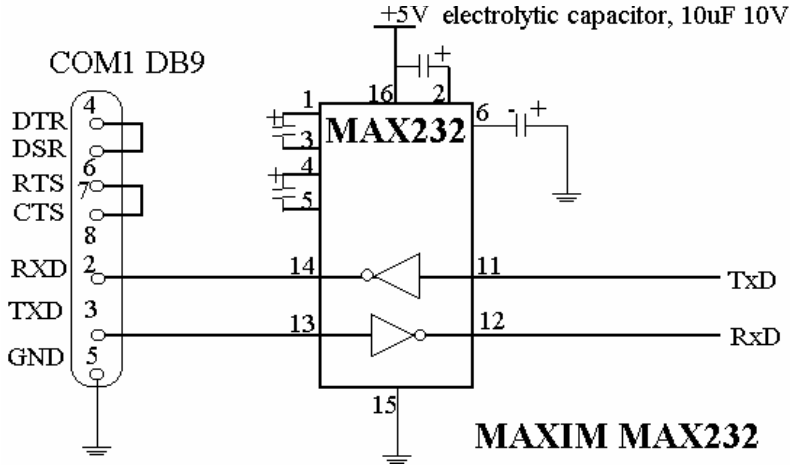


Figura 35. Diagrama de conexión del MAX232

Después de realizar la interface del MAX232, PIC y PC, como se muestra en la figura 36 , se elabora el código fuente de la transmisión. Si se desea la comunicación se puede realizar “por hardware” utilizando el USART que contienen los PIC de la familia 16F87X. Las líneas de comunicación son las dos de más peso del puerto C: RC6/TX/CK y RC7/RX/DT.

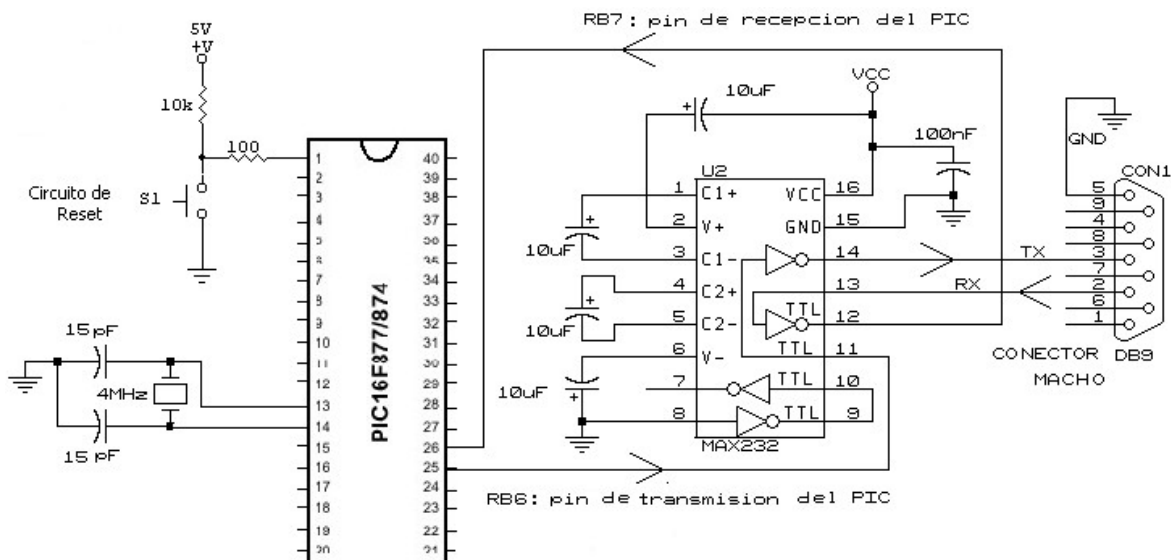


Figura 36. Interface MAX232 - PIC -PC

Para mayor claridad sobre la interface, en la figura 37 se detalla como es la conexión con el puerto RS-232 del PC, cuyos pines se encuentran descritos en el cuadro 5. En esta conexión solo se utilizan tres líneas, transmisión del PIC (pin 3 del conector DB9) cruzada con la recepción del PC (pin 2 del conector DB9), la línea de recepción del PIC cruzada con la transmisión del PC y la línea de tierra.

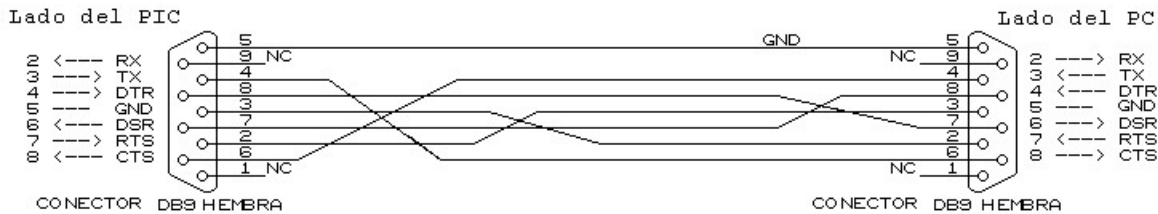


Figura 37. Conexión con el puerto RS232 del PC

Cuadro 5. Descripción de los pines del puerto RS232

| Nombre Típico | Función | |
|---------------|-------------------------|-------------------------|
| TXD | Transmitir datos | Señal de salida |
| RXD | Recibir datos | Señal de entrada |
| RTS | Solicitud de envío | Señal de salida |
| DTR | Terminal de datos listo | Señal de salida |
| CTS | Libre para envío | Señal de entrada |
| DSR | Equipo de datos listo | Señal de entrada |
| DCD | Detección de portadora | Señal de entrada |
| SG | Tierra | Referencia para señales |
| RI | Indicador de llamada | Señal de entrada |

- **Cálculo del valor X a cargar en el registro SPBRG.** Se desea trabajar con el USART en modo asíncrono, con una frecuencia de oscilación de 4MHz y frecuencia en baudios de 9600 (estándar para el PC), el valor de X que se cargará en el registro SPBRG se calcula de la siguiente forma:

- **Modo de baja velocidad. (K = 64)**

Partiendo de la ecuación de la frecuencia, se reemplaza el valor de K:

$$F_B = \frac{F_{osc}}{64(X + 1)}$$

Se despeja y reemplazan los valores de F_{osc} y F_B :

$$X = \frac{4MHz}{(9600)(64)} - 1 = 6.514 - 1 = 5.5104$$

Debido a que el resultado obtenido no es un número entero, se debe aproximar al más conveniente.

Si $X = 6$ entonces la frecuencia de baudio es igual a 8926 baudios por lo que se tiene un error de aproximadamente 7 %.

- Modo de alta velocidad. (K = 16)

Partiendo de la ecuación de la frecuencia, se reemplaza el valor de K:

$$F_B = \frac{F_{osc}}{64(X + 1)}$$

Se despeja y reemplazan los valores de F_{osc} y F_B :

$$X = \frac{4MHz}{(9600)(16)} - 1 = 26.0416 - 1 = 25.0416$$

Si $X = 25$ entonces la frecuencia de baudio es igual a 9615 baudios por lo que se tiene un error de aproximadamente 0.16 %.

Entonces se trabajará con el modo de alta velocidad y 25 será el valor X que se cargará en SPBRG al momento de programar.

- **Transmisor asíncrono.** El dato que se debe transmitir por el USART transmisor se deposita en el registro TXREG y a continuación se traspa al registro de desplazamiento TSR, que va sacando los bits secuencialmente y a la frecuencia establecida. Además, antes de los bits del dato de información incluye un bit de inicio y después de sacar todos los bits añade un bit de parada. El USART receptor recibe, uno a uno, los bits, elimina los dos de control y los de información una vez que han llenado el registro de desplazamiento RSR los traslada automáticamente al registro RCREG, donde quedan disponibles para su posterior procesamiento.

- **Receptor asíncrono.** Los datos se reciben en serie, bit a bit, por el pin RC7/RX/DT y se van introduciendo secuencialmente en el registro desplazamiento RSR, que funciona 16 veces más rápido que el de trabajo.

A continuación se detalla la rutina de transmisión y recepción PIC-PC utilizada como prueba de la comunicación serial, esta fue adaptada de acuerdo con las necesidades del proyecto, los cambios se pueden observar en el programa final.

En la comunicación PIC – PC se establece un protocolo de comunicación que consiste en enviar un código al inicio y al final de la transmisión, para el caso de la

estación de entrada se utilizó el 128 con el fin de indicar al PC que se comienza a enviar datos y el mismo código para indicarle que se finalizó el envío.

Como ejemplo, se pretende enviar al PC tres números (1, 2 y 3) y posteriormente recibir un dato cuyo código binario se visualizará en leds conectados en el puerto B.

- **Ejemplo de la comunicación serial PIC-PC**

```
;DEFINICION DE VARIABLES
```

```
    CBLOCK 0X20
```

```
    CONTADOR           ; Variable utilizada para el retardo de 1S
```

```
    ENDC
```

```
    ORG 00            ; Vector de Reset del Microcontrolador
```

```
    GOTO INICIO
```

```
***** CONFIGURACION DEL PIC *****
```

```
CONFIGPIC
```

```
    BSF  STATUS,RP0           ; Se pasa al banco uno
```

```
    CLRF TRISB                ; Se configura el puerto B como salida
```

```
    MOVLW b'10000110'        ; Se habilitan las resistencia de pull up
```

```
    MOVWF OPTION_REG         ; y se selecciona preescalador de 128
```

***** CONFIGURACIÓN DE LA TRANSMISIÓN *****

```
MOVLW b'10111111'      ; RC7/Rx entrada
MOVWF TRISC            ; RC6/Tx salida
MOVLW B'00100100'     ; Se elige el modo asíncrono, dato
MOVWF TXSTA           ; de 8 bits y modo de alta velocidad
MOVLW .25             ; Se carga 25 en el registro SPBRG, con
MOVWF SPBRG           ; lo que se trabaja a 9600 baudios
BCF STATUS,RP0       ; Cambio al banco cero
MOVLW B'10000000'     ; Habilita el puerto serie y
MOVWF RCSTA           ; deshabilita la recepción continua
RETURN
```

***** CONFIGURACION DE LA RECEPCIÓN *****

CONFIGRX

```
BSF STATUS,RP0       ; Cambio al banco uno
MOVLW b'00000100'    ; Deshabilita la transmisión
MOVWF TXSTA
BCF STATUS,RP0       ; Cambio al banco cero
MOVLW B'10010000'    ; Configura el USART para recepción
MOVWF RCSTA          ; continua puesta en On
RETURN
```

***** PROTOCOLO DE COMUNICACIÓN *****

ENVIA128

```
MOVLW .128           ; Envía código de inicio y fin de
MOVWF TXREG          ; la transmisión
CALL RETARDO         ; Retardo de 1 segundo
RETURN
```

***** RETARDO DE 1S *****

RETARDO

MOVLW .120 ; Retardo de 1s utilizado para
MOVWF CONTADOR ; el envío de los datos al PC

LLAMADA

CALL RET1
DECFSZ CONTADOR,1
GOTO LLAMADA
RETURN

RET1

MOVLW .191
MOVWF TMR0

CICLO

MOVF TMR0,0
BTFSSSTATUS,Z
GOTO CICLO
RETURN

***** PROGRAMA PRINCIPAL *****

INICIO

CALL CONFIGPIC ; Configura el PIC incluyendo la transmisión
CALL CONFIGRX ; Configura la recepción

ENVIA

CALL ENVIA128 ; Indica que se inicia la transmisión
MOVLW .1 ; Almacena un 1 al registro de

```

MOVWF TXREG      ; transmisión TXREG y lo envía al PC
CALL RETARDO     ; Retardo de 1s para evitar rebotes
MOVLW .2         ; Almacena un 2 al registro de
MOVWF TXREG      ; transmisión TXREG y lo envía al PC
CALL RETARDO     ; Retardo de 1s para evitar rebotes
MOVLW .3         ; Almacena un 3 al registro de
MOVWF TXREG      ; transmisión TXREG y lo envía al PC
CALL RETARDO     ; Retardo de 1s para evitar rebotes
CALL ENVIA128    ; Indica finalización de la transmisión

```

RECIBE

```

BTFSS PIR1,RCIF ; Al completarse la recepción RCIF se
GOTO RECIBE     ; pondrá en uno y se produce una interrupción
MOVF RCREG,W   ; Se lee y almacena el dato recibido en W
MOVWF PORTB    ; Para luego mostrarlo en el puerto B.
BCF PIR1,RCIF  ; Se repone el flag colocando en cero RCIF
GOTO ENVIA     ; Vuelve a enviar y recibir.
END

```

- **Selección de la estación transmisora.** Debido a que tanto la estación de entrada como la de salida deben comunicarse con el PC y teniendo en cuenta que solo se tiene un puerto serial para dicha transmisión, es necesario hallar la forma de que solo una de las dos estaciones pueda utilizar las líneas de transmisión y recepción del PC sin que la otra interfiera en la comunicación.

Para dar solución a esta inquietud se utiliza un buffer. Realizando las debidas conexiones con el PIC y el MAX232 este dispositivo ha sido diseñado para manejar el bus de transmisión / recepción del PC.

El circuito integrado utilizado en la estación de entrada es el 74LS241 el cual ofrece ciertas ventajas ya que posee ocho buffers en su interior divididos en dos grupos uno negado y el otro no, lo que permite seleccionar uno u otro utilizando un solo pin. (Ver anexo P). El pin destinado para esta función es el RC0/T1OSO/T1CKI (pin 15 del PIC) de la estación de entrada, aplicando un “0” lógico en este pin se activa la comunicación de la entrada y la salida no podrá comunicarse con el PC, mientras un “1” lógico habilita la comunicación de la estación de salida con el PC.

Además de la línea de habilitación de la comunicación, en el circuito se interconectan los pines RC1 de las dos estaciones, al colocar un “1” lógico en este pin la estación de entrada sabrá que la salida está solicitando la comunicación con el PC. RC1 será configurado como entrada en la estación principal y como salida en la estación de salida.

La figura 38 muestra la conexión del buffer en la estación de entrada.

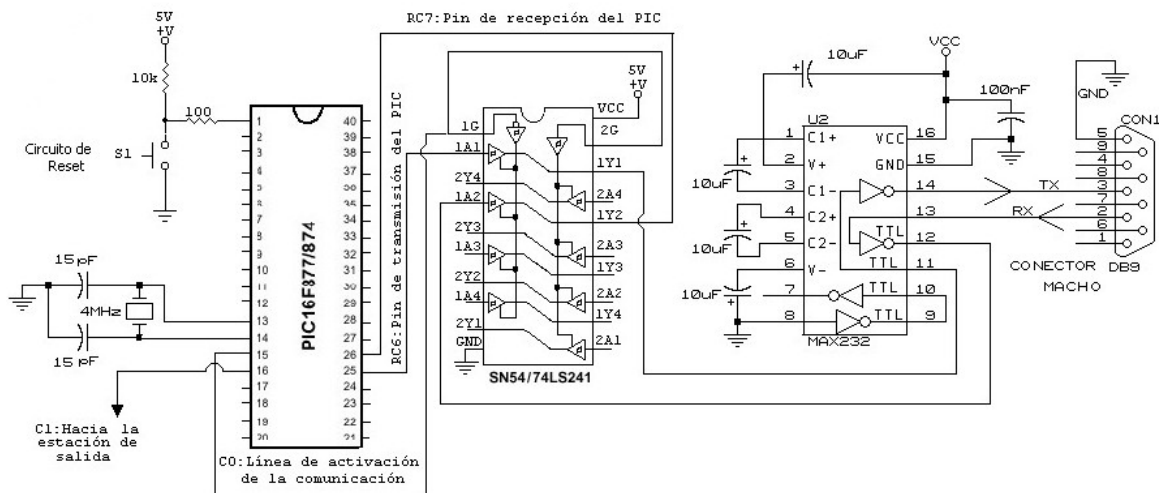


Figura 38. Conexión del buffer en la estación de entrada.

5.1.4.2 Comunicación serial PIC – PIC. Para conocer el estado de las casillas se utiliza una estación de monitoreo, la cual está compuesta por un PIC que verifica el estado de los sensores ubicados en cada una de las localidades de parqueo, este PIC envía la información a la estación de entrada la que posteriormente la remite al PC para que sea procesada y se pueda asignar al usuario una casilla disponible. Toda esta información es transmitida serialmente.

La comunicación entre PIC's se realiza de la misma forma que entre PIC – PC, pero dado que los pines de transmisión y recepción que posee el PIC 16F877 ya están siendo utilizados para transmitir y recibir información del computador, esta comunicación se realiza mediante software. Esto consiste en usar otros dos pines del PIC y desarrollar las rutinas necesarias para que se establezca el envío de

datos. El montaje es muy sencillo solo se requiere cruzar las líneas destinadas para la transmisión y recepción de los dos PIC's.

A continuación se muestra un ejemplo de este tipo de comunicación, se trata de recibir un dato de otro PIC y luego reenviarlo.

- **Ejemplo de comunicación serial PIC – PIC**

;DEFINICIÓN DE VARIABLES

RET1 EQU 0DH ; Para retardo de bit RS232

RET2 EQU 0EH ; Para retardo de bit RS232

DATOT EQU 24H ; Registro donde se almacena el dato transmitido

RXREG EQU 21H ; Registro donde se almacena el dato recibido

;DEFINICION DE BITS:

#DEFINE RX PORTC,5 ; Pin de recepción

#DEFINE TX PORTC,4 ; Pin de transmisión

ORG 00 ; Vector de reset del microcontrolador

GOTO INICIO

***** CONFIGURACION DEL PIC *****

CONFIGPIC

```
BSF STATUS,RP0 ; Cambio al banco uno
MOVLW b'10000110' ; Se habilitan las resistencias de Pull up
MOVWF OPTION_REG ; se selecciona preescalador de 128
```

***** CONFIGURACION DE LA TRANSMISIÓN *****

```
MOVLW b'11101111' ; RC4/Tx con PIC salida,
MOVWF TRISC ; RC5/Rx con PIC entrada
BCF STATUS,RP0 ; Cambio al banco cero
RETURN
```

***** RUTINA DE RECEPCIÓN *****

LEER

```
NOP ; Condición de no operación
NOP ; Condición de no operación
CALL DELAY ; Retardo de 104uS
NOP ; Condición de no operación
NOP ; Condición de no operación
NOP ; Condición de no operación
NOP ; Condición de no operación
CALL DELAY ; Retardo de 104uS
BTFSC RX ; Se prueba el pin RX, si es uno
BSF RXREG,0 ; Se coloca en uno el bit cero del registro de RX
BTFSS RX ; Si es cero, entonces se coloca en
BCF RXREG,0 ; cero el bit cero del registro de recepción
```

| | |
|-------------|---|
| CALL DELAY | ; Retardo de 104uS |
| BTFSC RX | ; Se prueba el pin RX, si es uno |
| BSF RXREG,1 | ; Se coloca en uno el bit uno del registro de RX |
| BTFSS RX | ; Si es cero, entonces se coloca en |
| BCF RXREG,1 | ; cero el bit uno del registro de recepción |
| CALL DELAY | ; Retardo de 104uS |
| BTFSC RX | ; Se prueba el pin RX, si es uno |
| BSF RXREG,2 | ; Se coloca en uno el bit dos del registro de RX |
| BTFSS RX | ; Si es cero, entonces se coloca en |
| BCF RXREG,2 | ; cero el bit dos del registro de recepción |
| CALL DELAY | ; Retardo de 104uS |
| BTFSC RX | ; Se prueba el pin RX, si es uno |
| BSF RXREG,3 | ; Se coloca en uno el bit tres del registro de RX |
| BTFSS RX | ; Si es cero, entonces se coloca en |
| BCF RXREG,3 | ; cero el bit tres del registro de recepción |
| CALL DELAY | ; Retardo de 104uS |
| BTFSC RX | ; Se prueba el pin RX, si es uno |
| BSF RXREG,4 | ; Se coloca en uno el bit cuatro del registro de RX |
| BTFSS RX | ; Si es cero, entonces se coloca en |
| BCF RXREG,4 | ; cero el bit cuatro del registro de recepción |
| CALL DELAY | ; Retardo de 104uS |
| BTFSC RX | ; Se prueba el pin RX, si es uno |
| BSF RXREG,5 | ; Se coloca en uno el bit cinco del registro de RX |
| BTFSS RX | ; Si es cero, entonces se coloca en |
| BCF RXREG,5 | ; cero el bit cinco del registro de recepción |

```

CALL DELAY          ; Retardo de 104uS
BTFSC RX            ; Se prueba el pin RX, si es uno
BSF  RXREG,6        ; Se coloca en uno el bit seis del registro de RX
BTFSS RX            ; Si es cero, entonces se coloca en
BCF  RXREG,6        ; cero el bit seis del registro de recepción
CALL DELAY          ; Retardo de 104uS
BTFSC RX            ; Se prueba el pin RX, si es uno
BSF  RXREG,7        ; Se coloca en uno el bit siete del registro de RX
BTFSS RX            ; Si es cero, entonces se coloca en
BCF  RXREG,7        ; cero el bit siete del registro de recepción
CALL DELAY          ; Retardo de 104uS
RETURN

```

***** RUTINA DE TRANSMISIÓN *****

ESCRIBIR

```

BCF  TX              ; Se coloca en cero TX para activar la transmisión
NOP                                ; Condición de no operación
NOP                                ; Condición de no operación
NOP                                ; Condición de no operación
NOP                                ; Condición de no operación
CALL DELAY          ; Retardo de 104uS
BTFSC DATOT,0        ; Se prueba el bit cero del registro de transmisión
BSF  TX              ; Si es uno, se coloca en uno TX (se envía un uno)
BTFSS DATOT,0        ; si es cero
BCF  TX              ; se coloca en cero TX (se envía un cero)
CALL DELAY          ; Retardo de 104uS

```

| | |
|---------------|---|
| BTFSC DATOT,1 | ; Se prueba el bit uno del registro de transmisión |
| BSF TX | ; Si es uno, se coloca en uno TX (se envía un uno) |
| BTFSS DATOT,1 | ; si es cero |
| BCF TX | ; se coloca en cero TX (se envía un cero) |
| CALL DELAY | ; Retardo de 104uS |
| BTFSC DATOT,2 | ; Se prueba el bit dos del registro de transmisión |
| BSF TX | ; Si es uno, se coloca en uno TX (se envía un uno) |
| BTFSS DATOT,2 | ; si es cero |
| BCF TX | ; se coloca en cero TX (se envía un cero) |
| CALL DELAY | ; Retardo de 104uS |
| BTFSC DATOT,3 | ; Se prueba el bit tres del registro de transmisión |
| BSF TX | ; Si es uno, se coloca en uno TX (se envía un uno) |
| BTFSS DATOT,3 | ; si es cero |
| BCF TX | ; se coloca en cero TX (se envía un cero) |
| CALL DELAY | ; Retardo de 104uS |
| BTFSC DATOT,4 | ; Se prueba el bit cuatro del registro de transmisión |
| BSF TX | ; Si es uno, se coloca en uno TX (se envía un uno) |
| BTFSS DATOT,4 | ; si es cero |
| BCF TX | ; se coloca en cero TX (se envía un cero) |
| CALL DELAY | ; Retardo de 104uS |
| BTFSC DATOT,5 | ; Se prueba el bit cinco del registro de transmisión |
| BSF TX | ; Si es uno, se coloca en uno TX (se envía un uno) |
| BTFSS DATOT,5 | ; si es cero |
| BCF TX | ; se coloca en cero TX (se envía un cero) |
| CALL DELAY | ; Retardo de 104uS |

```

BTFSC DATOT,6      ; Se prueba el bit seis del registro de transmisión
BSF TX             ; Si es uno, se coloca en uno TX (se envía un uno)
BTFSS DATOT,6     ; si es cero
BCF TX            ; se coloca en cero TX (se envía un cero)
CALL DELAY        ; Retardo de 104uS
BTFSC DATOT,7     ; Se prueba el bit siete del registro de transmisión
BSF TX            ; Si es uno, se coloca en uno TX (se envía un uno)
BTFSS DATOT,7    ; si es cero
BCF TX            ; se coloca en cero TX (se envía un cero)
CALL DELAY        ; Retardo de 104uS
NOP               ; Condición de no operación
NOP               ; Condición de no operación
BSF TX            ; Se coloca en uno TX para desactivar la transmisión
NOP               ; Condición de no operación
NOP               ; Condición de no operación
CALL DELAY        ; Retardo de 104uS
RETURN

```

***** RETARDO DE 104 uS*****

DELAY

```

MOV LW .1         ; Rutina de retardo para la transmisión serial
MOVWF RET1       ; el delay corresponde a la transición de tiempo
T1 MOV LW .28     ; de un solo bit a 9600 baudios y oscilador
MOVWF RET2       ; de 4MHz
T2 DECFSZ RET2,F
GOTO T2
DECFSZ RET1,F

```

GOTO T1

NOP

NOP

RETURN

;***** PROGRAMA PRINCIPAL *****

INICIO

CALL CONFIGPIC ; Se configura el PIC

RECIBIR

BTFSC RX ; Se prueba si está lista la recepción

GOTO RECIBIR ; No está lista

CALL LEER ; Está lista, leer el dato

ENVIAR

MOVF RXREG,W ; Se mueve el dato recibido a W

MOVWF DATOT ; Para luego reenviarlo

CALL ESCRIBIR ; Transmitir dato recibido

END

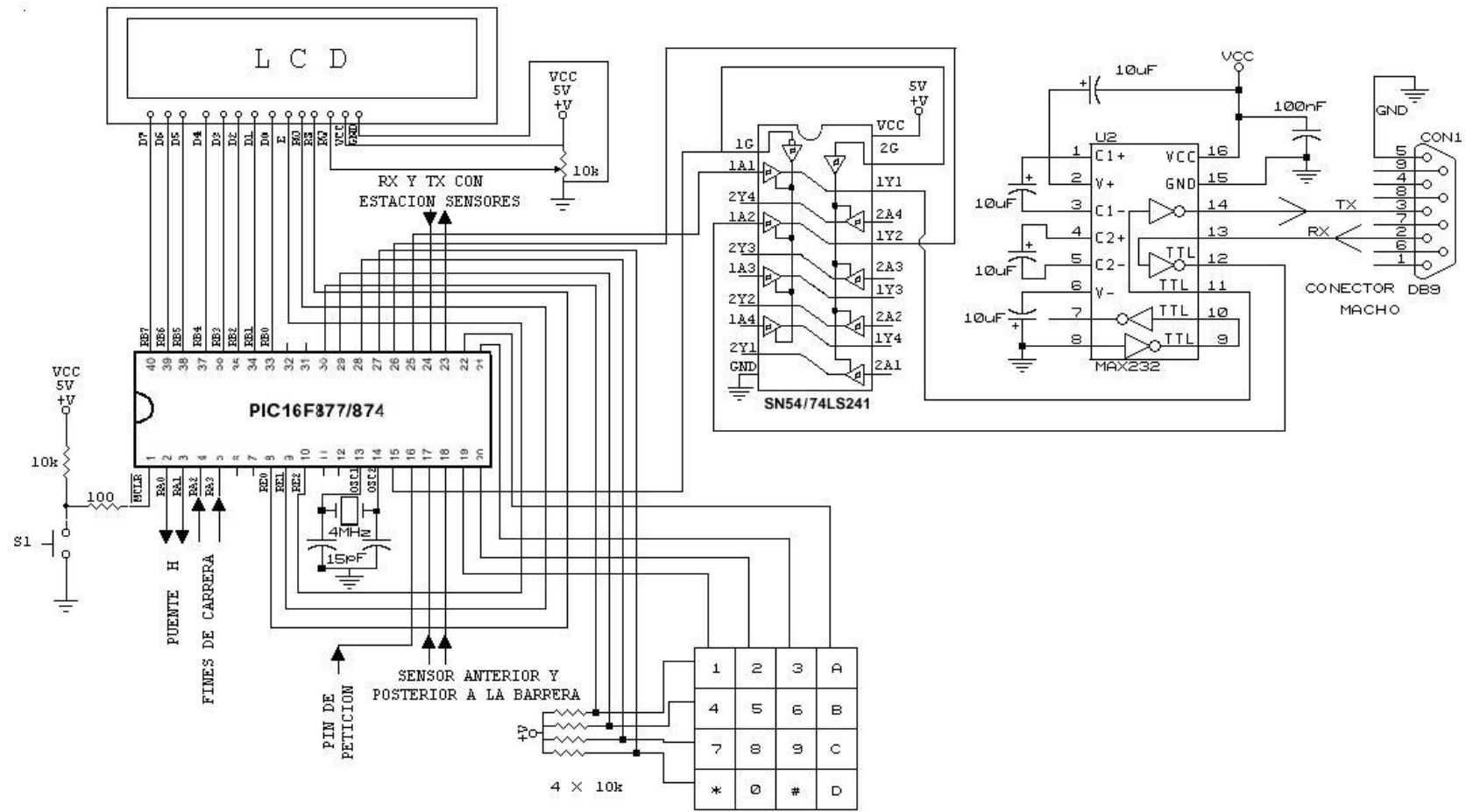


Figura 39. Circuito definitivo de la estación de entrada.

- **Resumen del programa definitivo de la estación de entrada.**

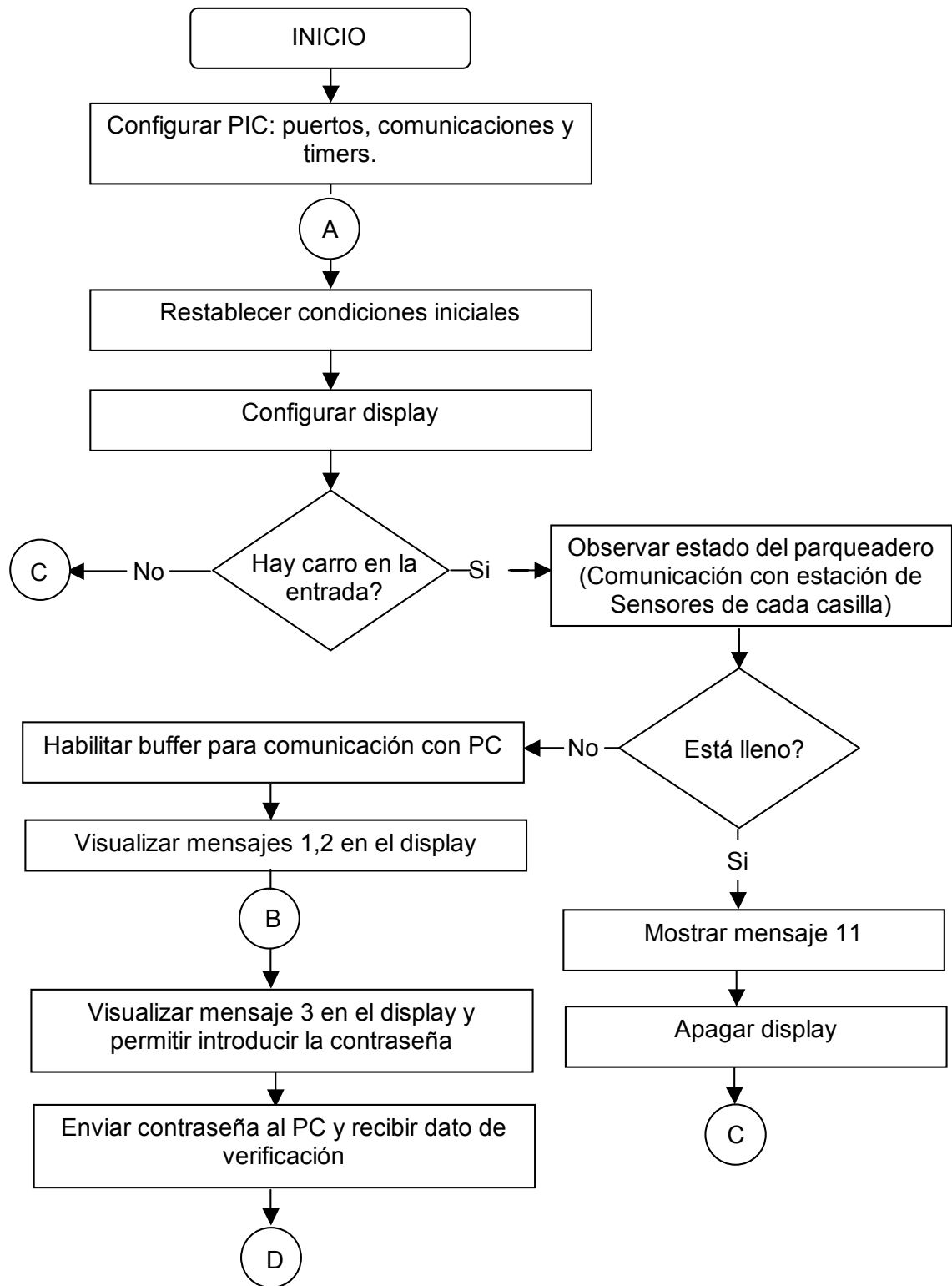
El programa de la estación de entrada se desarrolla de la siguiente forma: inicialmente se verifica la presencia de un vehículo, si se confirma que hay un usuario en la entrada, entonces se inicia el proceso con una serie de mensajes que serán visualizados en la pantalla LCD (ver tabla 4), estos mensajes le indican al usuario los pasos que debe seguir, por ejemplo le pedirá el número de contraseña la cual será posteriormente enviada al computador para verificar su validez, de comprobarse válida, la entrada recibirá el dato del estado de las casillas enviado por la estación 3 y lo transmitirá a su vez al PC para que sea este quien asigne la casilla. El programa de la estación de entrada también manejará el levantamiento de la barrera de acuerdo a la señal de los fines de carrera y del sensor ubicado en la parte posterior, que indica cuando el carro ha pasado totalmente. Además de todo lo anterior la estación de entrada tendrá siempre el dominio de la transmisión, con la posibilidad de habilitarla para la salida cuando esta la solicite.

Si se prueba que no hay ningún vehículo en la entrada, entonces se verificará la línea de permiso para transmitir, si la salida está solicitando permiso para la comunicación, la estación de entrada le habilitará la línea de transmisión, si no es así se iniciará el proceso nuevamente.

Tabla 4. Mensajes visualizados en la LCD de la estación de entrada

| | |
|------------|--------------------------------------|
| Mensaje 1 | BIENVENIDOS AL C.C. GETSEMANÍ |
| Mensaje 2 | INTRODUZCA SU CONTRASEÑA 4 DIG |
| Mensaje 3 | CONTRASEÑA |
| Mensaje 4 | VERIFICANDO SU CONTRASEÑA |
| Mensaje 5 | SIGA POR FAVOR, CASILLA |
| Mensaje 6 | CONTRASEÑA INVALIDA |
| Mensaje 7 | POR FAVOR VUELVA A INTENTAR |
| Mensaje 8 | DISCULPE USUARIO NO REGISTRADO |
| Mensaje 9 | CONTRASEÑA VALIDA |
| Mensaje 10 | ESPERE POR FAVOR |
| Mensaje 11 | DISCULPE NO HAY CASILLAS DISPONIBLES |

A continuación se mostrará el diagrama de flujo general correspondiente a la estación de entrada.



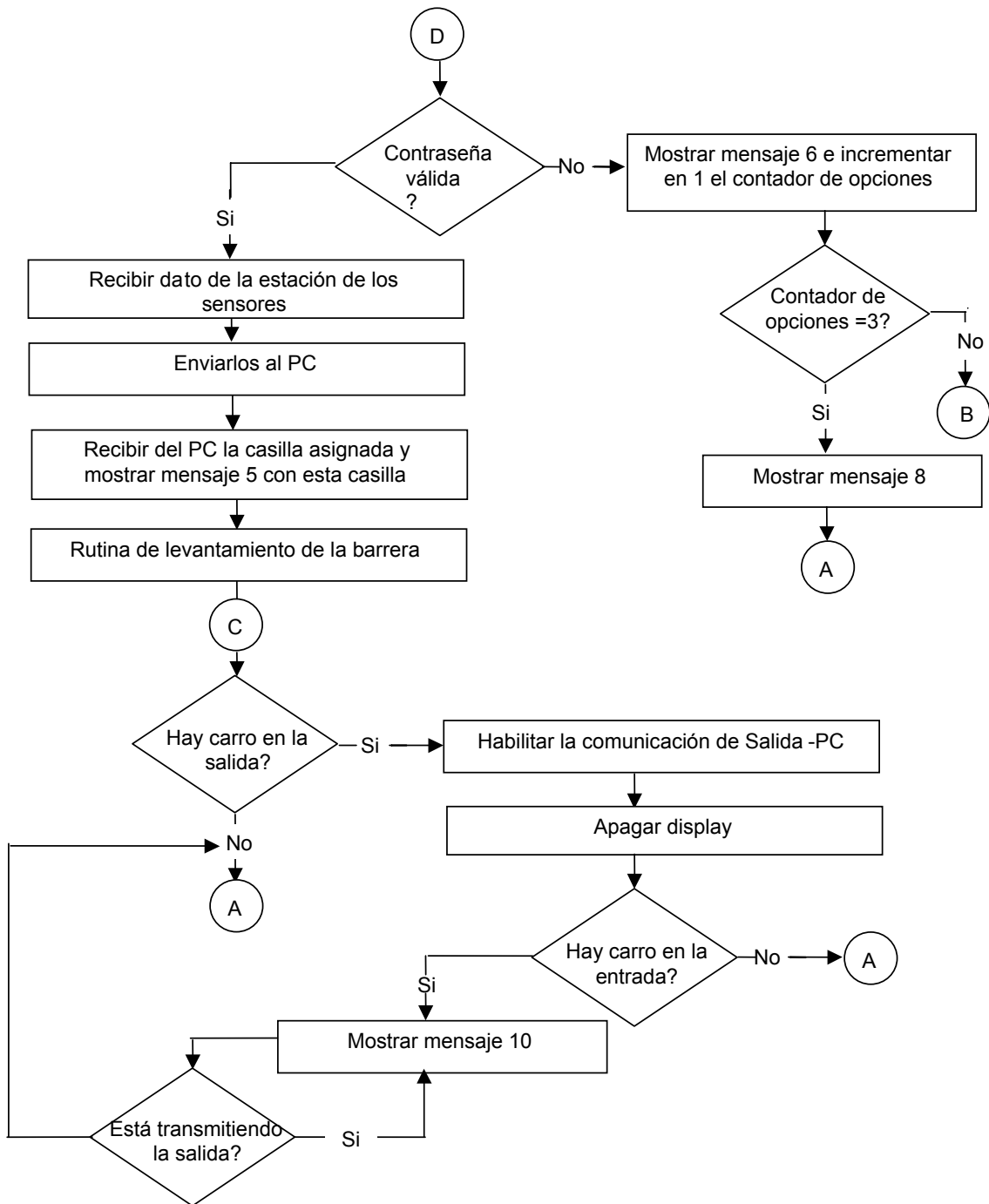


Figura 40. Diagrama de flujo general del software en la estación de entrada.

5.2 ESTACIÓN DE SALIDA

La estación de salida es muy similar a la entrada, diferenciándose en los mensajes visualizados en la pantalla e introduciendo el pago de la tarifa por utilizar el servicio de parqueadero, a continuación en la tabla 5 vemos la distribución de pines, el hardware asociado y la función.

Tabla 5. Hardware asociado y función de los pines del PIC, estación de salida

| PIN | NOMBRE | HARDWARE ASOCIADO | FUNCION |
|------------|-----------------|--------------------------------|---|
| 1 | MCLR /VPP | Circuito de Reset | Reinicio |
| 2 | RA0/AN0 | Puente H (manejador del motor) | Maneja marcha e inversión de giro del motor |
| 3 | RA1/AN1 | Puente H (manejador del motor) | |
| 4 | RA2/AN2/VREF | Circuito fin de carrera | Apaga motor arriba |
| 5 | RA3/AN3/VREF | Circuito fin de carrera | Apaga motor abajo |
| 6 | RA4/T0CKI | | |
| 7 | RA5/SS/AN4 | Sensor | Indica que el carro paso |
| 8 | RE0/RD/AN5 | LCD | Control LCD R/W |
| 9 | RE1/WR/AN6 | LCD | Control LCD RS |
| 10 | RE2/CS/AN7 | LCD | Control LCD E |
| 11 | VDD | Fuente de Alimentación | 5V regulados |
| 12 | VSS | Fuente de Alimentación | Referencia (GND) |
| 13 | OSC1/CLKIN | Circuito Oscilador | Oscilador de Cristal de 4 MHz |
| 14 | OSC2/CLKOUT | Circuito Oscilador | |
| 15 | RC0/T1OSO/T1CKI | Conexión Estación 1 | Manejo Buffer |
| 16 | RC1/T1OSI/CCP2 | Conexión Estación 1 | Espera permiso de Tx y Rx |
| 17 | RC2/CCP1 | | |
| 18 | RC3/SCK/SCL | | |
| 19 | RD0/PSP0 | Teclado | Introducir contraseña |
| 20 | RD1/PSP1 | Teclado | Introducir contraseña |

Tabla 5. Hardware asociado y función de los pines del PIC, estación de Salida (continuación)

| PIN | NOMBRE | HARDWARE ASOCIADO | FUNCIÓN |
|-----|-------------|----------------------------|-----------------------|
| 21 | RD2/PSP2 | Teclado | Introducir contraseña |
| 22 | RD3/PSP3 | Teclado | Introducir contraseña |
| 23 | RC4/SDI/SDA | | |
| 24 | RC5/SDO | | |
| 25 | RC6/TX/CK | Comunicación serial con PC | Tx con el computador |
| 26 | RC7/RX/DT | Comunicación serial con PC | Rx con el computador |
| 27 | RD4/PSP4 | Teclado | Introducir contraseña |
| 28 | RD5/PSP5 | Teclado | Introducir contraseña |
| 29 | RD6/PSP6 | Teclado | Introducir contraseña |
| 30 | RD7/PSP7 | Teclado | Introducir contraseña |
| 31 | VSS | Fuente de Alimentación | Referencia (GND) |
| 32 | VDD | Fuente de Alimentación | 5V regulados |
| 33 | RB0/INT | LCD | Visualización |
| 34 | RB1 | LCD | Visualización |
| 35 | RB2 | LCD | Visualización |
| 36 | RB3/PGM | LCD | Visualización |
| 37 | RB4 | LCD | Visualización |
| 38 | RB5 | LCD | Visualización |
| 39 | RB6/PGC | LCD | Visualización |
| 40 | RB7/PGD | LCD | Visualización |

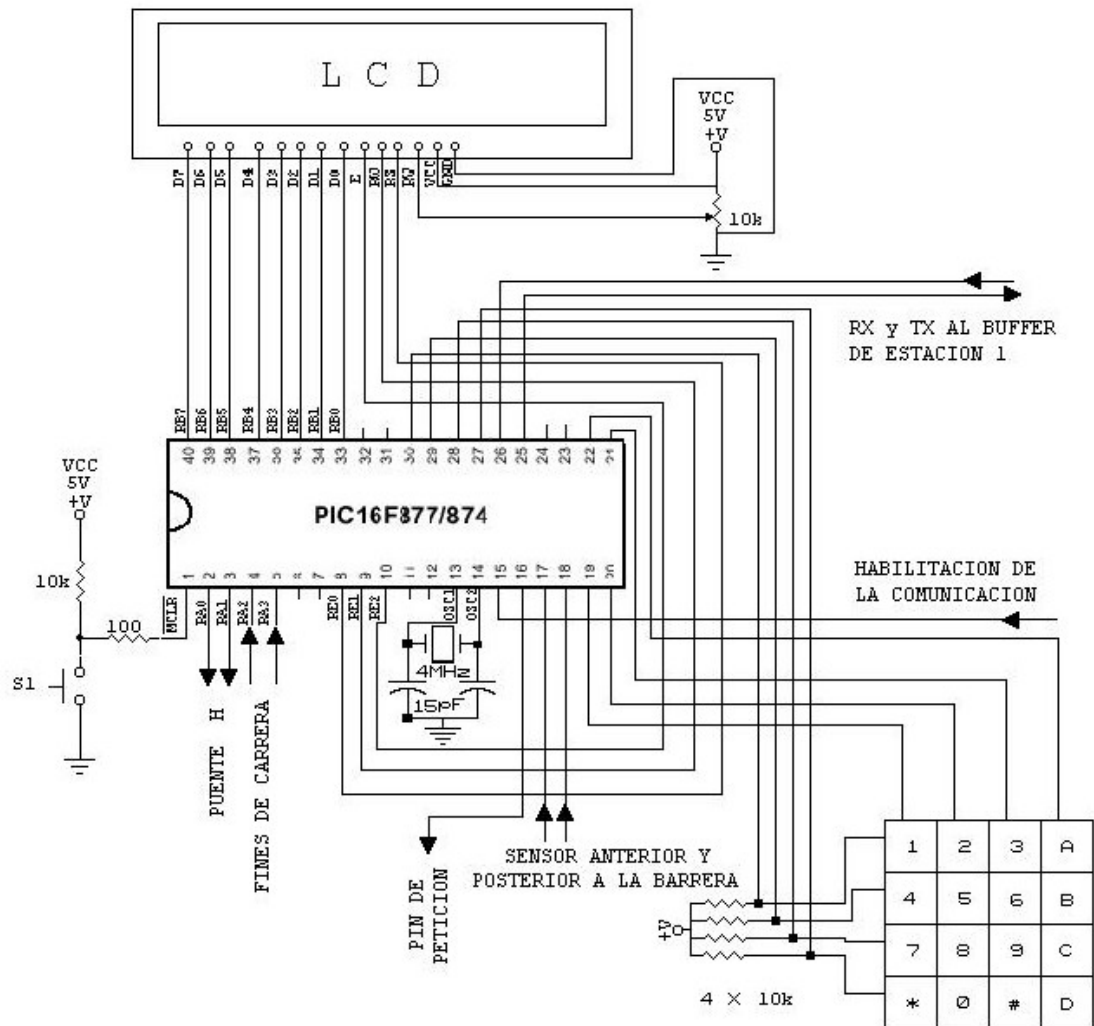


Figura 41. Circuito definitivo de la estación de salida.

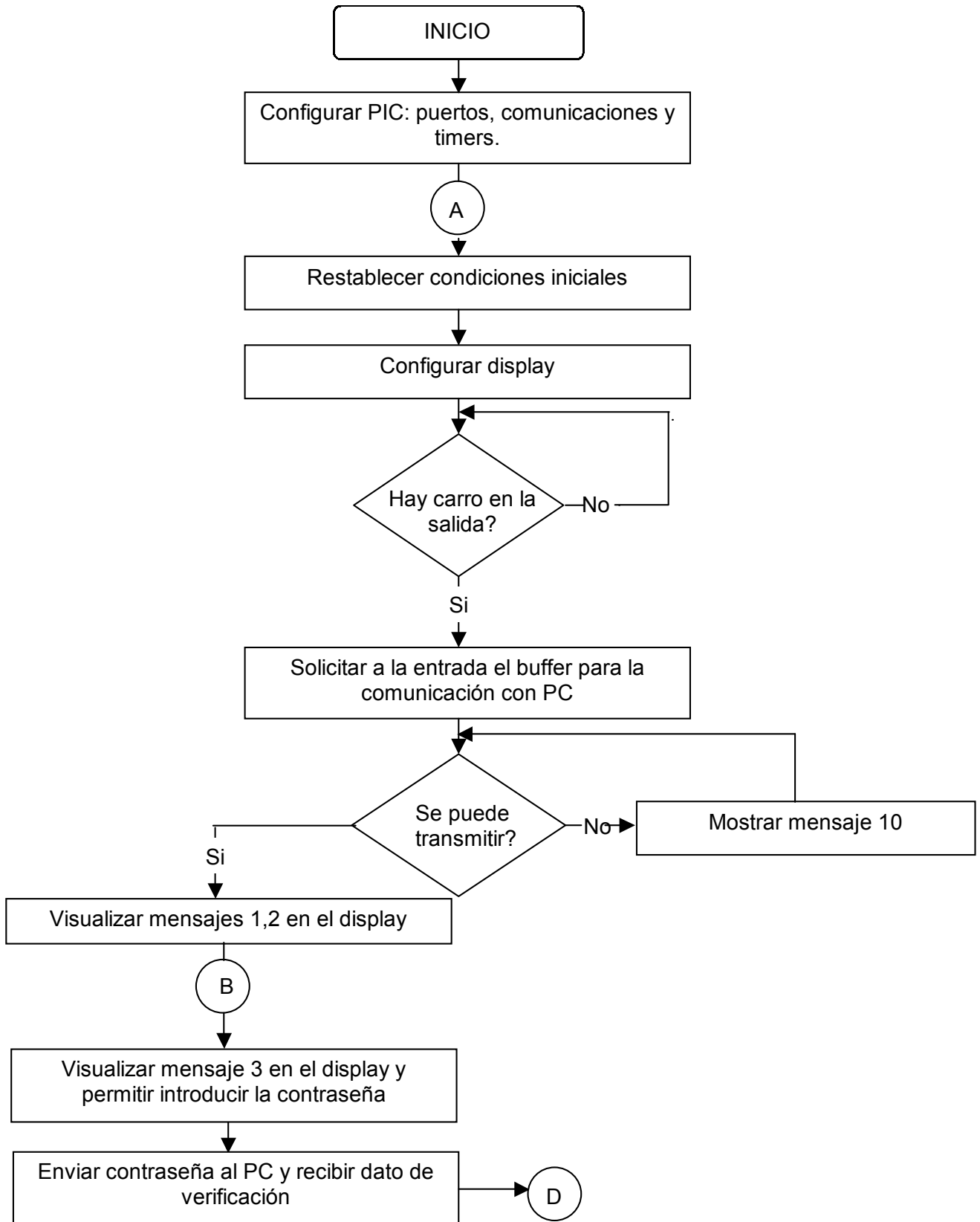
- **Resumen del programa definitivo de la estación de salida.**

El programa de la estación de salida se desarrolla de manera similar a la entrada, solo difieren en el manejo del buffer y los sensores: inicialmente se verifica la presencia de un vehículo, si se confirma que hay un usuario en la salida, entonces se habilitará la línea de solicitud de permiso para transmitir, luego se verifica el pin de respuesta proveniente de la entrada, si la transmisión es habilitada entonces se inicia el proceso con una serie de mensajes que serán visualizados en la pantalla LCD (ver tabla 6), estos mensajes le indican al usuario los pasos que debe seguir, por ejemplo le pedirá el número de contraseña la cual será posteriormente enviada al computador para verificar su validez, de comprobarse válida, la salida recibirá el dato del PC del valor que el usuario debe pagar. El programa de la estación de salida también manejará el levantamiento de la barrera, la cual se activará solo cuando se reciba el dato de que el usuario ya ha cancelado, y de acuerdo a la señal de los fines de carrera y del sensor ubicado en la parte posterior que indica cuando el carro ha pasado totalmente se podrá bajar y detener la barrera. Al final se deshabilitará el pin de solicitud de permiso, dando a la entrada prioridad para la transmisión, permitiendo reiniciar el proceso.

Tabla 6. Mensajes visualizados en la LCD de la estación de salida

| | |
|------------|---|
| Mensaje 1 | GRACIAS POR UTILIZAR NUESTRO SERVICIO DE PARRQUEADERO |
| Mensaje 2 | INTRODUZCA SU CONTRASEÑA 4 DIG |
| Mensaje 3 | CONTRASEÑA |
| Mensaje 4 | VERIFICANDO SU CONTRASEÑA |
| Mensaje 5 | USTED DEBE PAGAR... |
| Mensaje 6 | CONTRASEÑA INVALIDA |
| Mensaje 7 | POR FAVOR VUELVA A INTENTAR |
| Mensaje 8 | DISCULPE USUARIO NO REGISTRADO |
| Mensaje 9 | CONTRASEÑA VALIDA |
| Mensaje 10 | ESPERE POR FAVOR |
| Mensaje 11 | REGRESE PRONTO, FELIZ VIAJE |

A continuación se mostrará el diagrama de flujo general correspondiente a la estación de salida.



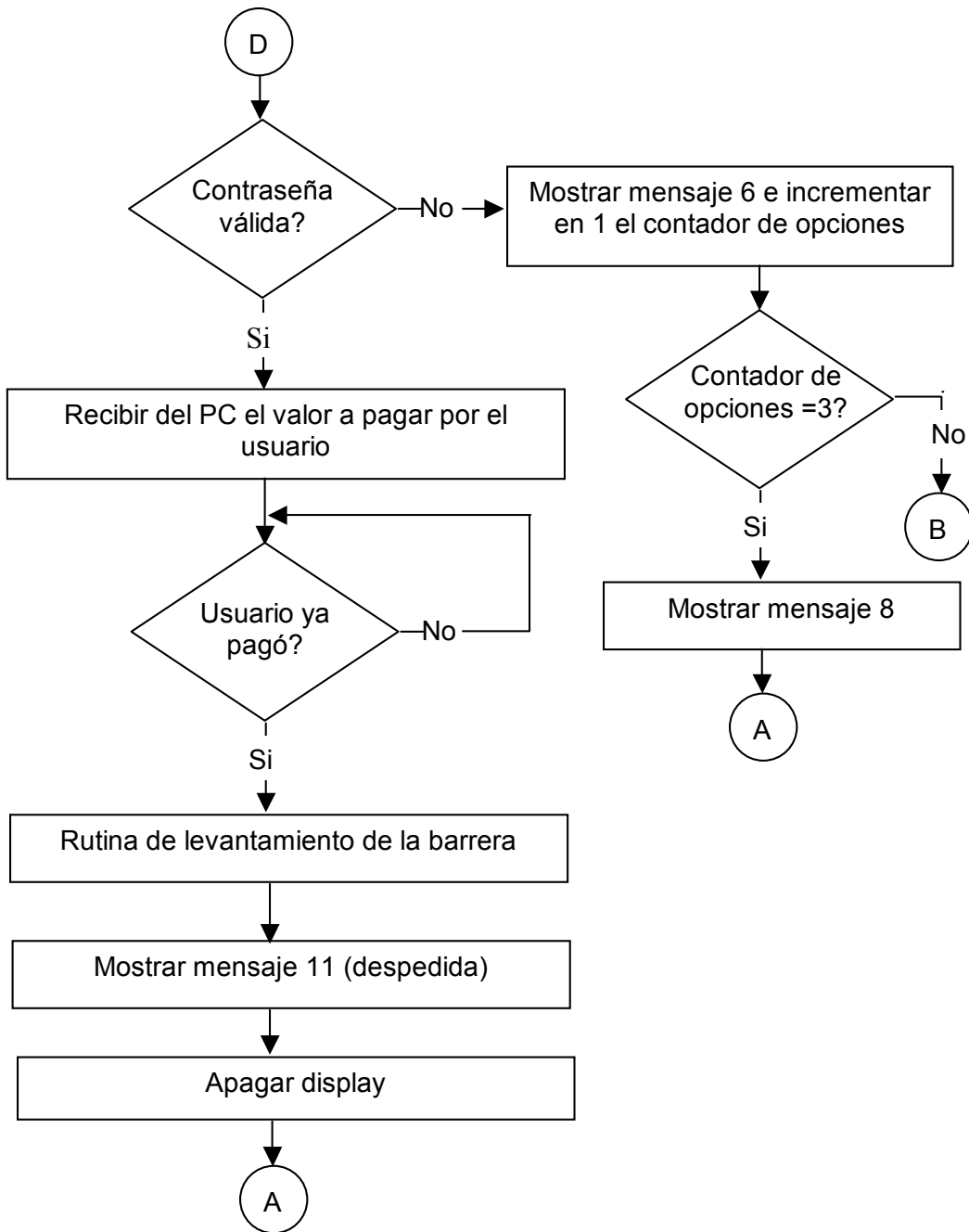


Figura 42. Diagrama de flujo general del software en la estación de salida.

5.3 ESTACIÓN DE MONITOREO DE SENSORES

Para poder conocer la ocupación del parqueadero se utiliza la tercera estación, que corresponde al monitoreo de los sensores ubicados en cada una de las casillas; esta estación será manejada por un microcontrolador PIC de Microchip y tendrá la posibilidad de comunicarse serialmente con la estación de entrada, a la que le enviará el dato de casillas disponibles. El circuito es muy sencillo, consiste en conectar cada una de las señales de los sensores al PIC como se muestra en la figura 43. Dado que el prototipo sólo tendrá 20 localidades de parqueo, se utilizan cuatro pines del puerto A (RB0 – RB3) y los ocho pines de los puertos B y D, para abarcar todas las casillas. Si se desea hacer una ampliación del sistema sólo se deben agregar tantos PIC's como sean necesarios de acuerdo al número de casillas, como se verá en el diseño real.

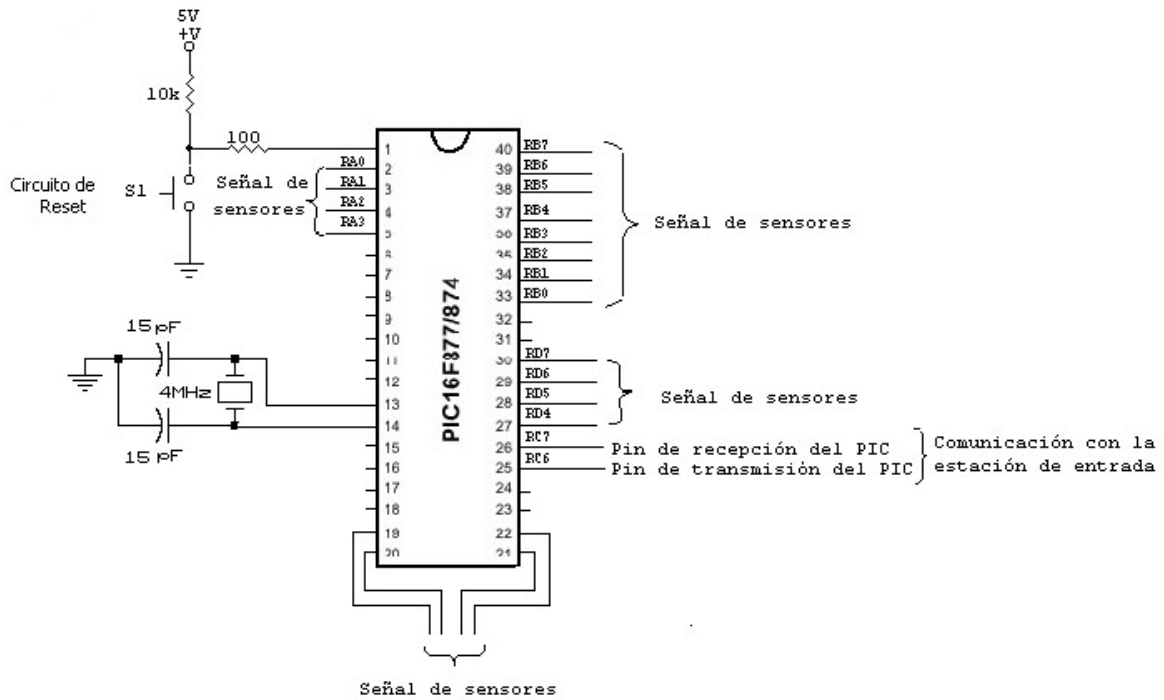


Figura 43. Circuito de la estación de monitoreo de sensores

A continuación se mostrará el diagrama de flujo general correspondiente a la estación de monitoreo de sensores.

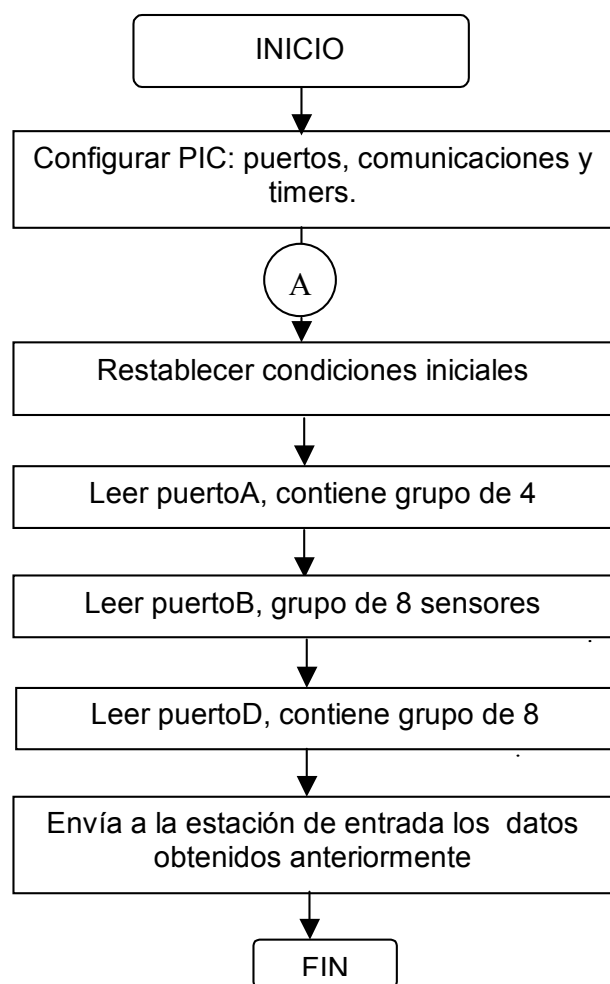


Figura 44. Diagrama de flujo general del software en la estación de monitoreo de sensores.

5.4 FUENTE DE ALIMENTACIÓN

Para el diseño de la fuente de alimentación es necesario tener en cuenta muchos factores, sobretodo el consumo de corriente y el voltaje necesario para el funcionamiento de cada uno de los dispositivos que se requiere alimentar. Como se ha expuesto a lo largo de este capítulo, el prototipo cuenta básicamente con dispositivos electrónicos de bajo consumo y con actuadores de baja potencia.

El diseño se segmentó en dos partes, inicialmente se hace la fuente de alimentación regulada con protección contra corriente regresiva y retroalimentación de voltaje, con las especificaciones necesarias para el funcionamiento de los motores que manejaran las barreras de entrada y salida, luego se realiza una regulación a 5V para la alimentación de los circuitos de control, tales como las estaciones de entrada, salida y monitoreo de sensores.

Por las razones anteriormente expuestas, la etapa de alimentación del prototipo se diseñó para que cumpla con los siguientes requerimientos:

- Voltaje DC suministrado $>9V$
- Capacidad de corriente $>1.5A$ (debida a los motores)
- Estar libre de rizado.

5.4.1 Diseño del circuito de alimentación. Esta etapa es la encargada de suministrar el voltaje y la corriente necesarios para la alimentación de los motores de la barrera de entrada y salida. El voltaje requerido por los motores varía entre 5 y 12 V, dependiendo de las exigencias del torque. La corriente que consume toda la etapa de potencia, está alrededor de 100 mA.

A continuación se muestra el circuito esquemático de la primera etapa.

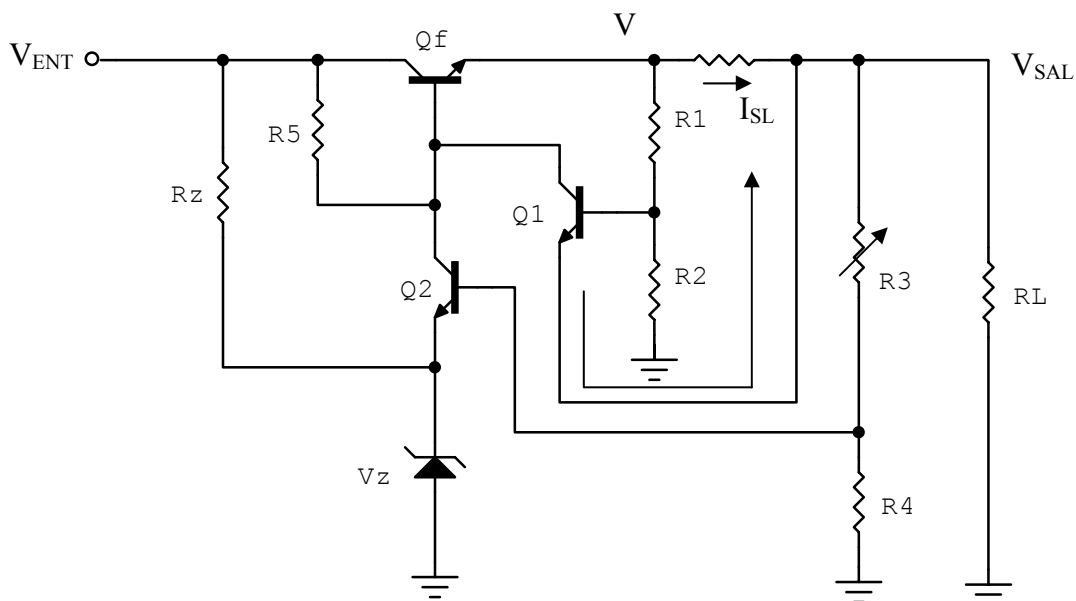


Figura 45. Circuito esquemático de la primera etapa de la fuente de alimentación

El circuito mostrado es básicamente una fuente de alimentación regulada a 9V; este voltaje es el que se envía a la etapa de potencia . La implementación de este circuito da como resultado un voltaje real en la salida de 9.2 V cuando se le exige poca corriente. Esto es el resultado de imprecisiones en el voltaje de base - colector del darlington utilizado y la temperatura de trabajo del transistor. Sin embargo, este voltaje decae a 9 voltios bajo condiciones regulares de carga (motores funcionando con bajo carga).

Esta fuente posee las etapas de protección contra corriente regresiva (Q₁, R₁ y R₂) y de realimentación (Q₂, R₃ y R₄). R_{SL} es la resistencia de cortocircuito.

5.4.1.2 Cálculo de la fuente. A continuación se detalla el cálculo de los diferentes elementos que componen la fuente de alimentación.

- **Ecuaciones de interés :**

El voltaje en R₂ (voltaje de la base de Q₁) es :

$$V_{R2} = V \times \frac{R_2}{R_1 + R_2} \quad ; \quad \text{Sea } K = \frac{R_2}{R_1 + R_2}$$

Entonces : $V_{R2} = V \times K \quad \Rightarrow \quad V = \frac{V_{R2}}{K} \quad \text{a).}$

Recorriendo la malla indicada se tiene que :

$$- V_{R2} + V_{BEQ1} + V_{SAL} = 0$$

$$V_{R2} = V_{SAL} + V_{BEQ1} \quad \text{b).}$$

Recorriendo el lazo externo :

$$V = I_{SL} \times R_{SL} + V_{SAL} \quad \text{c).}$$

Reemplazando a en c :

$$\frac{V_{R2}}{K} = I_{SL} \times R_{SL} + V_{SAL} \quad \text{d).}$$

Reemplazando b en d :

$$\frac{V_{BEQ1} + V_{SAL}}{K} = I_{SL} \times R_{SL} + V_{SAL} \quad \text{e).}$$

Entonces :

$$V_{BEQ1} + V_{SAL} = (K \times I_{SL} \times R_{SL}) + K \times V_{SAL} \quad \text{f).}$$

De esta forma :

$$V_{BEQ1} + V_{SAL} - K \times V_{SAL} = K \times I_{SL} \times R_{SL} \quad \text{g).}$$

Entonces :

$$V_{BEQ1} + V_{SAL} (1 - K) = K \times I_{SL} \times R_{SL} \quad \text{h).}$$

Despejando I_{SL} se tiene :

$$I_{SL} = \frac{V_{BEQ1} + V_{SAL}(1-K)}{K \times R_{SL}} \quad i).$$

El voltaje V_{BEQ1} se puede aproximar a 0.7 V.

Para la implementación de la fuente se utilizará un transformador de 120 a 12 V_{RMS} y 2A, un puente rectificador de 2A y un condensador de 2200 μF 50V. Asumiendo variaciones en el voltaje de entrada de $\pm 10\%$.

El voltaje DC no regulado en la entrada de la fuente es :

$$V_{DC} = 12 \times \sqrt{2} = 16.97V$$

Cálculo de las resistencias R1, R2, R3 y R4

Los valores de R_2 , R_1 , R_3 y R_4 deben ser escogidos de tal forma que no disipen mucha potencia. Recomendablemente no deben seleccionarse valores de R_2 mayores de 1K.

El factor K debe estar entre 0.8 y 0.92, con el fin de disminuir la corriente de cortocircuito.

Se selecciona $R_2 = 1K\Omega$ y de acuerdo al K deseado, $K = 0.9$ se halla R_1 :

Entonces :

$$R_1 = \frac{R_2}{K} - R_2 \quad \Rightarrow \quad R_1 = \frac{1K}{0.9} - 1K = 111\Omega$$

Se selecciona R_1 de 100Ω . De esta forma el nuevo factor K es :

$$K = \frac{R_2}{R_1 + R_2} = 0.909$$

Se selecciona un zener entre 4 y 6 V. Los más comunes en el mercado son de 5.1 y 4.7 V, en este caso se selecciona uno de 5.1 V con corriente de trabajo de 20 mA. De esta forma, la ganancia de voltaje que debe tener la fuente es la siguiente:

$$A_{LC} = \frac{V_{SAL}}{V_Z + 0.7} = \frac{9V}{5.1V + 0.7V} = 1.5517$$

Se selecciona $R_4 = 1K\Omega$ y de acuerdo al valor de ganancia de voltaje deseado A_{LC} , se halla el valor del potenciómetro R_3 .

$$A_{LC} = \frac{R_3}{R_4} + 1 \quad \Rightarrow \quad R_3 = (A - 1) \times R_4$$

$$R_3 = (1.5517 - 1) \times 1K\Omega = 551.7$$

Se escoge un potenciómetro de $1 K\Omega$ y se ajusta el valor.

Cálculo de la resistencia R_{SL}

R_{SL} se calcula de acuerdo con la corriente que se desee que funcione la protección de corto-circuito :

$$I_{\text{Corto}} = \frac{0.7}{K \times R_{SL}}$$

Pero la mejor forma de calcular la resistencia de corto R_{SL} es utilizando la corriente máxima de la fuente y el voltaje de salida, se sabe que:

$$I_{\text{MAX}} = \frac{0.7 + V_{\text{SAL}} \times (1-K)}{K \times R_{SL}}$$

Despejando R_{SL} , se obtiene :

$$R_{SL} = \frac{0.7 + V_{\text{SAL}} \times (1-K)}{K \times I_{\text{MAX}}}$$

La corriente de diseño es 1.5A, pero se debe tomar un margen de seguridad para que la protección no actúe cuando la carga esté conectada. Se toma de 2 A.

Reemplazando valores en la anterior ecuación, se obtiene :

$$R_{SL} = \frac{0.7 + 9 \times (1 - 0.909)}{0.909 \times 2A} = 0.83\Omega$$

Se escoge el valor comercial de 0.82Ω . Con esta resistencia se obtiene una corriente máxima de :

$$I_{MAX} = \frac{0.7V + 9V \times (1 - 0.909)}{0.909 \times 0.82\Omega} = 2.03A$$

La corriente en cortocircuito será :

$$I_{corto} = \frac{0.7}{K \times R_{SL}} = \frac{0.7}{0.909 \times 0.82\Omega} = 0.93A$$

Cálculo de la resistencia de zener y parámetros del zener.

La resistencia limitadora para el zener R_Z se calcula teniendo en cuenta el máximo voltaje en la entrada, la corriente de trabajo del zener y una corriente máxima de 10 mA en el colector de Q_2 :

$$R_Z \leq \frac{V_{ENT(MAX)} - V_Z}{1.5 \times I_{ZT} + 10mA}$$

Se asume que la máxima corriente por el zener, cuando se presenta el máximo voltaje en la entrada será de $1.5I_{ZT}$.

Recordando que se asume variaciones de $\pm 10\%$ en el voltaje de entrada no regulado, el voltaje máximo en la entrada es de :

$$V_{ENT(MAX)} = V_{DC} + 10\% V_{DC} = 1.1 V_{DC} = 18.67 \text{ VDC}$$

De esta forma la resistencia del zener es :

$$R_z \leq \frac{18.67V - 5.1V}{1.5 \times 20mA + 10mA} = 339.25\Omega$$

Se toma un valor comercial inmediatamente menor : $R_z = 330 \Omega$.

Cálculo de la resistencia R_S

La resistencia R_S debe ser capaz de suministrar la corriente de base del transistor de paso Q_F , adicionando una pequeña corriente que circule por el colector de Q_2 , cuyo valor no puede sobrepasar de 10 mA, con el fin de mantener este transistor polarizado adecuadamente. Para calcular esta resistencia, se debe tener en cuenta la corriente máxima por la base del transistor de paso Q_F :

$$I_{B(QF)} = \frac{I_{MAX}}{\beta_{QF}}$$

También se debe tener en cuenta el voltaje de entrada máximo. La fórmula para calcular la resistencia R_S es la siguiente :

$$R_S \leq \frac{V_{ENT(MAX)} - (V_{SAL} + V_{BE(QF)})}{\frac{I_{MAX}}{\beta_{QF}} + 10mA}$$

El voltaje base – emisor de Q_F, V_{BE(QF)} es igual a 1.4 V porque generalmente se utiliza un transistor Darlington (Ver anexo Q) con el fin de que la fuente presente una alta impedancia de entrada al voltaje no regulado.

Se escoge un transistor Darlington de Beta > 1000

$$R_s \leq \frac{18.67V - (9V + 1.4V)}{\frac{2.03A}{1000} + 10mA} = 920.2\Omega$$

Se escoge el valor comercial R_s de 910Ω

Cálculo de la potencia de los componentes

$$P_{QF} = I_{MAX} \times (V_{ENT(MAX)} - V_{SAL}) = 2.03A \times (18.67V - 9V) = 19.63 W.$$

Se escoge un transistor con potencia mayor de 19.63 W.

$$P_{R_{SL}} = (I_{MAX})^2 \times R_{SL} = (2.03A)^2 \times 0.82\Omega = 3.37W$$

Se escoge R_{SL} de 0.82Ω a 5W.

$$P_{ZENER} = V_Z \times I_Z = \left[\frac{V_{ENT(MAX)} - V_Z}{R_Z} \right] \times V_Z = \left[\frac{18.67V - 5.1V}{330\Omega} \right] \times 5.1V = 0.209W$$

Se escoge un zener de 5.1V a 0.25W.

$$PR_Z = \frac{(V_{ENT(MAX)} - V_Z)^2}{R_Z} = \frac{(18.67V - 5.1V)^2}{330\Omega} = 0.558W$$

Se escoge R_Z de 330Ω a $1W$.

$$PR_S = \frac{(V_{ENT(MAX)} - V_{SAL} - V_{BE(QF)} - I_{MAX} \times R_{SL})^2}{R_S}$$

Despreciando el voltaje base-emisor y el voltaje en la resistencia de corto-circuito, la potencia de la resistencia R_S se puede aproximar a la siguiente expresión :

$$PR_S \cong \frac{(V_{ENT(MAX)} - V_{SAL})^2}{R_S} \cong \frac{(18.67V - 9V)^2}{910\Omega} = 0.1W$$

Se escoge R_S de 910Ω a $0.25W$

$$PR_1 = \left(\frac{(I_{MAX} \times R_{SL}) + V_{SAL}}{R_1 + R_2} \right)^2 \times R_1 = \left(\frac{(2.03A \times 0.82\Omega) + 9V}{100\Omega + 1000\Omega} \right)^2 \times 100\Omega = 9.39mW$$

Se escoge R_1 de 100Ω a $0.25W$.

$$PR_2 = \left(\frac{(I_{MAX} \times R_{SL}) + V_{SAL}}{R_1 + R_2} \right)^2 \times R_2 = \left(\frac{(2.03A \times 0.82\Omega) + 9V}{100\Omega + 1000\Omega} \right)^2 \times 1000\Omega = 0.939mW$$

Se escoge R_2 de 1000Ω a $0.25W$.

$$\text{Sea } I_2 = \frac{V_{SAL}}{R_3 + R_4} \Rightarrow PR_3 = I_2^2 \times R_3 \quad PR_4 = I_2^2 \times R_4$$

$$PR_3 = \left(\frac{V_{SAL}}{R_3 + R_4} \right)^2 \times R_3 = \left(\frac{9V}{551.7\Omega + 1000\Omega} \right)^2 \times 551.7\Omega = 0.185mW$$

$$PR_4 = \left(\frac{V_{SAL}}{R_3 + R_4} \right)^2 \times R_4 = \left(\frac{9V}{551.7\Omega + 1000\Omega} \right)^2 \times 1000\Omega = 0.336mW$$

Potencia de los transistores auxiliares :

$$P_{Q1} \geq I_{Rs} \times V_{CE(Q1)}$$

Cuando Q_1 se satura, el voltaje colector – emisor V_{CE} es casi cero, así que Q_1 no consume mucha potencia.

Por lo general se usa un 2N3904, pero en realidad depende del diseño, ya que este transistor debe soportar como voltaje colector-emisor, el voltaje máximo de salida de la fuente. En este caso si es posible seleccionar este transistor.

$P_{Q2} \geq 10 \text{ mA} \times (V_{SAL} - V_Z) \geq 10\text{mA} \times (9V - 5.1V) = 39\text{mW}$. Q_2 actúa como amplificador y por su colector pasar una corriente máxima de 10 mA.

5.4.2 Diseño del circuito de alimentación de la etapa de control. Este debe proveer la corriente de 1 A que necesita la etapa de control, es decir, la tarjeta de la entrada, la tarjeta de la salida y la tarjeta de los sensores.

La figura 46 muestra el diagrama esquemático del circuito implementado.

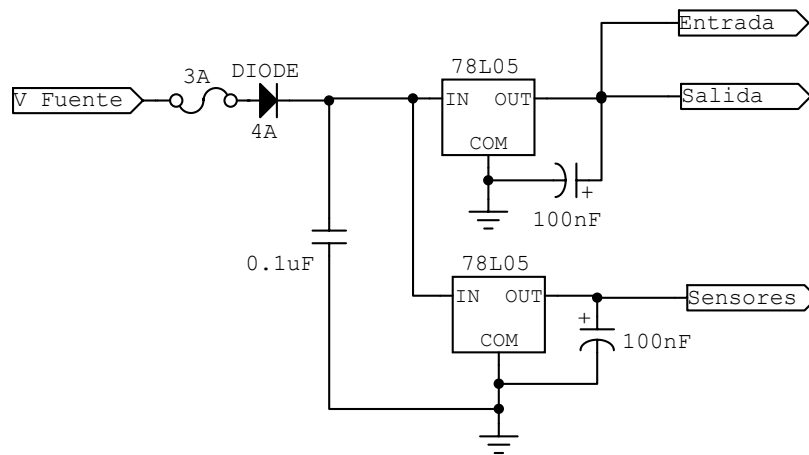


Figura 46. Circuito esquemático de la etapa de alimentación regulada a 5V.

Este circuito simplemente regula la entrada de voltaje de la fuente a 5V, con el fin de alimentar la diferentes partes de control del sistema; se utilizan dos integrados 7805, ya que la corriente que circula por esta etapa es aproximadamente de 1A e iguala la corriente máxima que un solo 7805 puede soportar.

El fusible que se muestra hace parte del sistema de protección, y se encarga de proteger al circuito de corrientes mayores de 2A , como se sabe todo el sistema en conjunto consume aproximadamente 1.5A.

5.5 SOFTWARE DE CONTROL EN EL COMPUTADOR

5.5.1 Requerimientos del software. Para el control total del parqueadero se debe crear un software en el computador que incorpore todas las características de control anteriormente descritas. Este software debe tener la capacidad de administrar cada una de las funciones de las estaciones y permitir la interactividad con el administrador del sistema.

5.5.1.1 Transmisión de información a las estaciones de entrada y salida. El Software que se elabore tiene que transmitir y recibir información vía cable a las dos estaciones principales del sistema. Para transmitir la información se utiliza la transmisión serial a través de un puerto del computador; el software desarrollado debe poder transmitir los datos directamente a las estaciones por medio de una conexión cableada.

Con el fin de lograr la comunicación, se debe implementar un conjunto de protocolos de comunicación para enlazar y minimizar errores en el proceso de transmisión o recepción de datos .

5.5.1.2 Permitir la configuración de la comunicación serial. Para cumplir con la interactividad que debe tener el software, éste debe permitir a quien lo administre la posibilidad de escoger qué puerto serial del computador quiere utilizar para el enlace o comunicación entre el computador y el sistema.

5.5.2 Selección del lenguaje de programación. El lenguaje de programación que se utilice para la elaboración del software que controlará el sistema, debe un ofrecer un ambiente sencillo para que el administrador del sistema no tenga ningún problema en el manejo del software. Lógicamente, el lenguaje de programación a utilizar debe ser orientado a objetos y ser bajo Windows.

Existen muchos entornos de programación integrados que reúnen los requisitos necesarios para desarrollar el software de control del proyecto. Para este proyecto en particular se escogió el entorno de programación Delphi 5 de Borland. Este lenguaje de programación se escogió por las siguientes características :

- Sencillo conjunto de instrucciones de programación y permite el diseño e implementación de interfaces visuales para el usuario.
- Ambiente bajo Windows y totalmente orientado a objetos.
- Capacidad para trabajar con bases de datos.

- Es un lenguaje muy utilizado lo que hace fácil la consecución de información sobre él en Internet, tales como componentes, librerías, tutoriales, cursos, etc.

Para obtener más información acerca del software de control del computador, consultar el manual. (Anexo S).

5.6 ANÁLISIS MECÁNICO DEL MÓDULO DEL LEVANTAMIENTO Y BAJADA DE BARRERA

En el diseño del prototipo fueron escogidos motores de corriente continua de 9V y 1200 RPM, estos motores tienen una alta velocidad y un bajo par (la fuerza es pequeña) por esta razón es necesario construir un sistema para el levantamiento de la barrera que disminuya la velocidad y aumente la fuerza a fin de que pueda operar.

La transmisión del eje del motor a la polea 1 es por medio de una banda de caucho. Ver figura 47. Utilizando la fórmula $n_1 d_1 = n_2 d_2$, donde: n_1 representa las revoluciones del eje del motor, d_1 el diámetro del eje y d_2 el diámetro de la polea 1, se calculan las revoluciones de la polea 1.

$$n_1 = 1200 \text{ RPM}$$

$$d_1 = 0.2 \text{ cm}$$

$$d_2 = 4.14 \text{ cm}$$

$$n_2 = \frac{0.2 \text{ cm} * 1200 \text{ RPM}}{4.14 \text{ cm}} = 57.97 \text{ RPM}$$

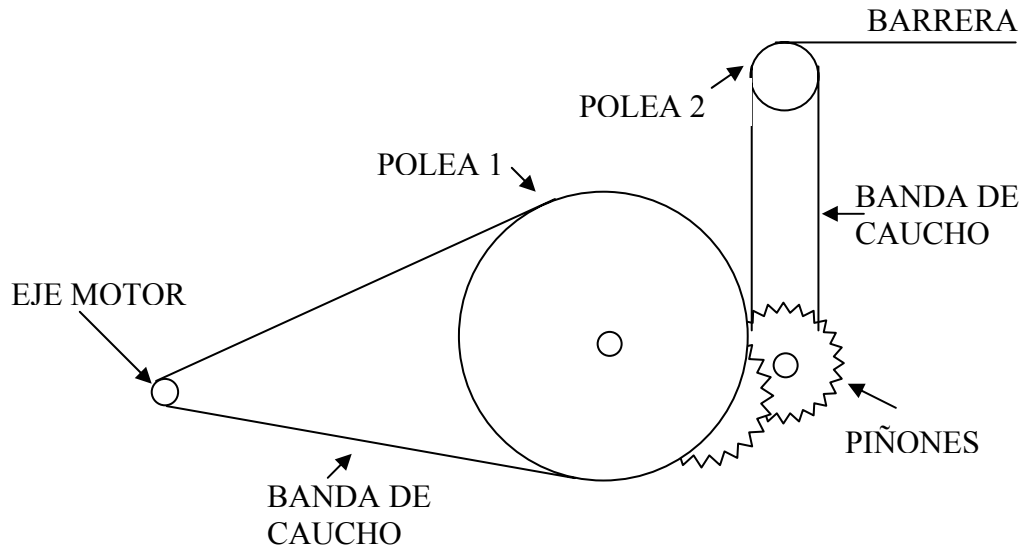


Figura 47. Sistema para el levantamiento y bajada de la barrera.

Esta polea tiene dos piñones para aumentar el torque y a la vez transmitir el movimiento a otra polea interna de 0.86 cm de diámetro, esta da 1 vuelta mientras la polea 1 da 9 vueltas lo que quiere decir que la velocidad de la polea interna es $57.97 \text{ RPM} / 9 = 6.44 \text{ RPM}$.

Finalmente se conecta con la polea de la barrera que tiene 0.34 cm de diámetro, con estos datos se calcula la velocidad de rotación de la polea de la barrera:

$$n_{barrera} = \frac{0.86 \text{ cm} * 6.44 \text{ RPM}}{0.34 \text{ cm}} = 16.29 \text{ RPM}$$

$$1 \text{ Rev.} = \frac{1}{16.29 \text{ RPM}} = 6.13 * 10^{-2} \text{ Min}$$

Del cálculo anterior se obtiene que esta polea tarda $6.13 * 10^{-2}$ min en dar una vuelta. Para obtener el tiempo en segundos se multiplica este dato por 60.

$$1 \text{ Rev.} = 6.13 * 10^{-2} * 60 = 3.68 \text{ segundos.}$$

Como el recorrido de la barrera es solo 90° en subir y bajar, la polea de la barrera solo dará $\frac{1}{4}$ de vuelta, lo que trae como consecuencia:

$$\text{Tiempo de bajada / subida} = \frac{3.68 \text{ Seg}}{4} = 0.92 \text{ Seg}$$

Es necesario apagar el motor siempre que se sube y se baja la barrera y esta llega a su tope para evitar daños en el motor y en el sistema de engranaje. Para esto es necesario adicionar dos fines de carreras como se muestra en la figura 48, estos son accionados por un brazo metálico ubicado en la polea interna cerrando el contacto para apagar el motor.

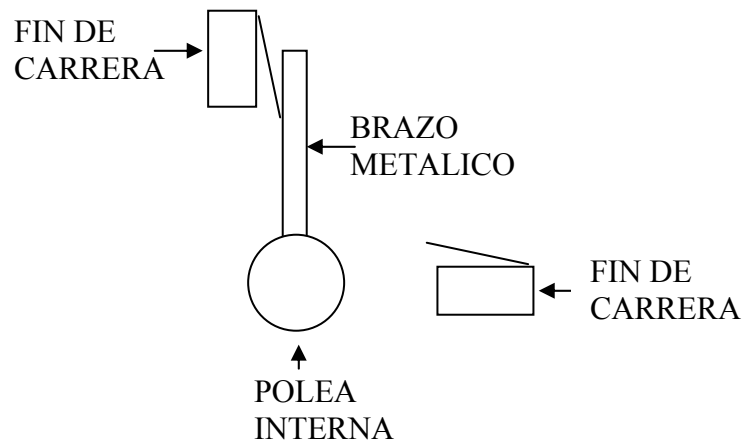


Figura 48. Sistema de fines de carrera.

En la parte posterior del módulo que contiene los dos motores y los dos sistemas para el levantamiento y bajada de la barrera tanto para la entrada y la salida se encuentran los conectores como se muestra en la figura 49 y se describe en la tabla 7.

Tabla 7. Conexiones del módulo de levantamiento y bajada de barrera

| CONECTOR | CONEXIÓN |
|----------|--------------------------|
| CON 1 | Motor entrada |
| CON 2 | Fines de carrera entrada |
| CON 3 | Alimentación 5V y tierra |
| CON 4 | Fines de carrera salida |
| CON 5 | Motor salida |

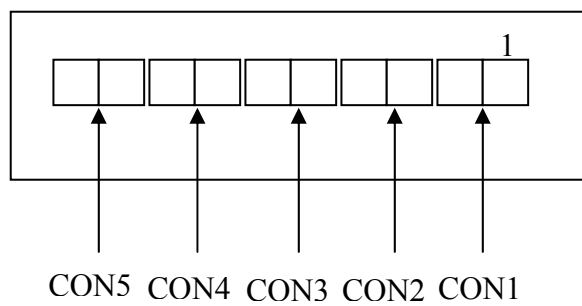


Figura 49. Conectores módulo de motores

5.7 IMÁGENES DEL PROTOTIPO TERMINADO



Figura 50. Vista general del prototipo



Figura 50a. Acceso por la calle larga



Figura 50b. Vista superior



Figura 50c. Rampa



Figura 50d. Segunda planta



CAPÍTULO 6

DISEÑO REAL DEL SISTEMA MICROCONTROLADO COMO PROPUESTA PARA IMPLEMENTAR POR EL CENTRO COMERCIAL Y EMPRESARIAL GETSEMANÍ

6. DISEÑO REAL DEL SISTEMA MICROCONTROLADO COMO PROPUESTA PARA IMPLEMENTAR POR EL CENTRO COMERCIAL Y EMPRESARIAL GETSEMANÍ

Después de observar todo el diseño electrónico para el prototipo en el capítulo anterior, a continuación se describe el diseño para el sistema real como una propuesta para el centro comercial.

El sistema se implementará igual que en el prototipo, con las mismas estaciones y cada una con su respectivo microcontrolador, con los mismos programas y con un software idéntico para el computador; pero con las variaciones de los sensores y actuadores, ya que estos se implementaron en el prototipo teniendo en cuenta que era un modelo en escala 1:100. En el modelo real se debe analizar que para el levantamiento de la barrera se necesita un motor de más potencia y los sensores varían en el sentido que ya tendrán como función sensor masas más grandes (peso 1277Kg longitud 4.27m ancho 1.68 promedios). Ver anexo H.

A continuación se describe el diseño real del sistema y las variaciones hechas con respecto al prototipo.

6.1 DISEÑO

El diseño se estructurará utilizando la misma distribución del prototipo (4 estaciones).

6.1.1 Estaciones de entrada, salida y sensores. De forma similar al prototipo estas estaciones contarán con el mismo procedimiento de contraseñas y visualización de mensajes en la pantalla, el programa del PIC y el circuito interfaz serán iguales, solo difiere en el sistema de levantamiento de la barrera, en los tipos de sensores ubicados antes y después de esta y en los sensores de detección de vehículo en cada casilla.

6.1.1.1 Diferentes sensores comerciales. En el mercado existen gran variedad de sensores para detectar la presencia de vehículos en sistemas de peajes o cualquier otra aplicación. A continuación se describen algunos y se enuncian ventajas y desventajas.

- **Celdas de pesajes.** Son sensores ideales para detectar la presencia de un vehículo, su gran ventaja es que se reducen los errores en el sensado de las

casillas, ya que se necesita un peso aproximado al de un vehículo para activarlo, su gran desventaja es el alto costo de cada celda. Una celda de pesaje que sense una tonelada tiene un costo aproximado a 700 dólares, lo que en moneda colombiana estarían cercanos a los 2.1 millones de pesos, teniendo en cuenta que son 102 casillas y que además hay que instalar 4 en las estaciones de entrada y salida, para un total de 106 celdas, el costo se elevaría a 74.200.00 dólares (222.600.000.00 pesos) sin incluir los gastos de instalación, lo que es una opción descartada por la alta inversión.

- **Sensores infrarrojos.** Existen empresas que comercializan barreras de infrarrojos o barreras de ópticos, las cuales detectan el vehículo cuando este interrumpe un haz de luz infrarroja, se pueden producir algunos errores en el sensado de las casillas debido a que cualquier otro objeto puede interrumpir el haz y le mostraría al sistema que dicha casilla está ocupada. Aunque su costo es un poco menor a las celdas de carga ocupan un espacio físico mayor, lo que imposibilita que en ciertas casillas del parqueadero del Centro Comercial y Empresarial Getsemaní se puedan implementar, además no todas las casillas tienen cubierta y aunque no habría problema con la luz solar, porque vienen moduladas a una frecuencia alta, estas barreras de ópticos no deben ser sometidas a altas temperaturas, ni expuestas por mucho tiempo a los rayos solares porque se disminuiría considerablemente su vida útil.

- **Sensores inductivos.** Son sensores ideales ya que sensarían la masa metálica de los vehículos, su gran inconveniente radica en la poca distancia de sensado, que en muchos casos no pasa de los 3 cm entre el sensor y el cuerpo metálico, en algunos sistemas se han implementado los detectores magnéticos que se describirán más adelante.

- **Sensores de contacto.** Son los sensores utilizados en los peajes para identificar el número de ejes y el número de llantas en los ejes posteriores, para camiones de carga. Son llamados “Peanas” y su funcionamiento es similar al de un swith, compuesta por dos placas que al pisar se cierra el contacto, enviando una señal que indica la presencia del vehículo, su costo es bajo y su instalación es sencilla, podría convertirse en una gran alternativa para el sensado de vehículos en las casillas. Pero su problema radica en el número de peanas y su distribución dentro de las casillas, ya que estas solo pueden ser activadas por las llantas, lo que puede ocasionar errores en el sensado pues habrá que colocar muchas para aumentar la superficie de contacto y garantizar que en cualquier posición que entre el vehículo pueda ser detectado por el sistema, además esto conlleva la realización de un arreglo OR para indicarle al sistema que con cualquiera que se pise, se tomará como casilla ocupada. Haciendo una claridad, que cualquier objeto o persona que pase sobre una de ellas producirían un error en el sistema, debido a que este no podrá establecer la diferencia entre un vehículo y cualquier otro objeto.

- **Detectores magnéticos.** Es una espira enterrada en el pavimento que detecta la variación en el campo magnético cuando se acerca un vehículo, ver figura 51, los proveedores además de la espira ofrecen una tarjeta donde se acondiciona la señal a 5V para su posterior procesamiento con un microcontrolador, dicha tarjeta ofrece varias opciones programables con un dip swith entre las cuales tenemos la de ajustar cada sensor a una frecuencia diferente para no interferir con el campo magnético de un sensor vecino . Ver anexo J.

Estos últimos son mas caros que los sensores de contacto pero le ofrecen mayor confiabilidad al sistema.

6.1.1.2 Selección de los sensores. Analizando las ventajas y desventajas expuestas anteriormente, los sensores más adecuados para el diseño, teniendo en cuenta la relación confiabilidad-costo ofrecida por cada uno de ellos; son los detectores magnéticos, ver anexo J.

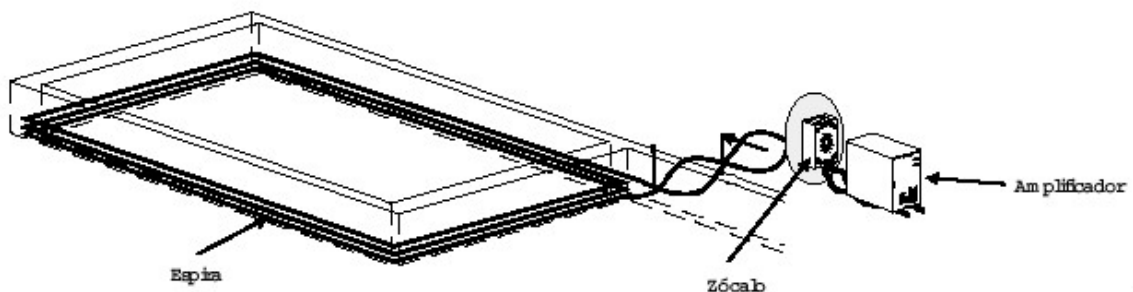


Figura 51. Detector magnético (espiras y amplificador)

6.1.1.3 Instalación de los detectores magnéticos. Cada casilla contará con una espira enterrada en el pavimento, de la forma que se muestra en la figura 52.

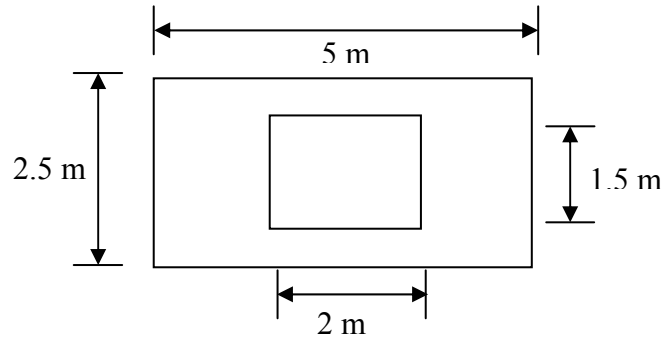


Figura 52. Distribución de la espira en la casilla

Siguiendo las recomendaciones del fabricante el arrollamiento debe tener 3 vueltas, debido a que el perímetro seleccionado para introducir la espira es de 7 metros ($2\text{ m} \times 2 + 1.5\text{ m} \times 2$), este se hará con cable de cobre calibre 14 AWG e ira conectado a un módulo amplificador de señal, esto será exactamente igual para todas las casillas, luego todos los sensores se llevarán con cable calibre 16 AWG desde cada respectivo amplificador hasta un armario donde se encontrará un acondicionador de señal de cada sensor, la señal de salida es digital (0v – 5v) con lo que se puede acoplar a la tarjeta de sensores.

Debido a que en el prototipo solo se implementaron 20 casillas y en el parqueadero son 102, hay que hacer un cambio, el cual consiste en adicionar 3 tarjetas para la lectura de los sensores y cada tarjeta tendrá 29 casillas para leer.

Cuadro 6. Distribución de pines correspondientes a la lectura de casillas del prototipo y el diseño real

| DISEÑO DEL PROTOTIPO | | DISEÑO REAL | |
|----------------------|---------------------------|-----------------|---|
| PUERTOS DEL PIC | NUMERO DE CASILLAS A LEER | PUERTOS DEL PIC | NUMERO DE CASILLAS A LEER |
| PUERTO A | 4 | PUERTO A | 4 |
| PUERTO B | 8 | PUERTO B | 8 |
| PUERTO C | 0 (No se utilizó) | PUERTO C | 6 (los otros dos pines son para la comunicación serial) |
| PUERTO D | 8 | PUERTO D | 8 |
| PUERTO E | 0 (No se utilizó) | PUERTO E | 3 |
| TOTAL | 20 | TOTAL | 29 |

Como en el prototipo solo se utilizaron 20 casillas, se escogieron los puertos A, B y D en su totalidad de pines, los puertos C y E no fueron utilizados, pero en el proyecto real, es necesario utilizar estos dos puertos para aumentar el número de casillas a sensar por cada tarjeta y disminuir el costo que conlleva la adquisición de otra tarjeta de administración de sensores, haciendo la aclaración de que el puerto C consta de 8 pines, pero dos de ellos, el pin RC6 y RC7 deben dejarse libres en cada una de las tarjetas ya que estos se conectan serialmente a la estación de entrada. Ver figura 53.

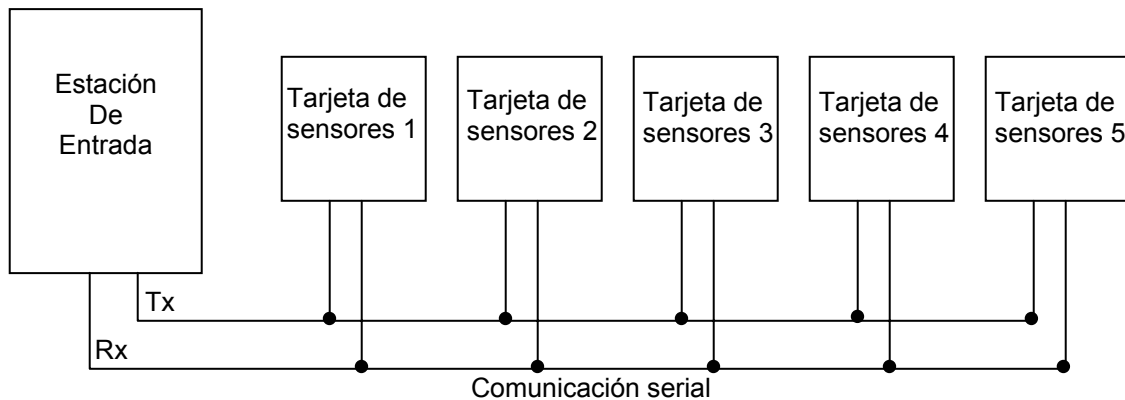


Figura 53. Esquema de conexión de las tarjetas a la estación de entrada

Cada tarjeta llevará una dirección lógica programada en el PIC, de tal forma que la estación de entrada identifique cual de ellas va a enviar los datos de los sensores, las direcciones serán **01H, 02H, 03H y 04H**, solo se necesitan 4 tarjetas de 29 sensores cada una, es decir $29 \times 4 = 116$ casillas para sensar, como el parqueadero cuenta únicamente con 102, el modelo es adecuado y con la posibilidad de agregarle 14 casillas. Si en un futuro se desea realizar una ampliación mayor, que supere las 116 casillas, se puede anexar otra tarjeta, en la figura 53 es la tarjeta 5 y su dirección lógica sería **05H**.

Las rutinas agregadas para que las direcciones lógicas funcionen son:

VERIFICA

BTFSS PIR1,RCIF ; Al completarse la recepción RCIF se

| | | |
|----------------|--|--|
| GOTO VERIFICA | | ; pondrá en uno y se produce una interrupción |
| MOVF RCREG,W | | ; Se lee y almacena el dato recibido en W |
| BCF PIR1,RCIF | | ; Se repone el flag colocando en cero RCIF |
| SUBLW 01H | | ; Se resta 01H menos el dato recibido para |
| BTFSC STATUS,Z | | ; comprobar que el código enviado es 01H |
| RETURN | | ; si es, Enviará los datos de los sensores y vuelve al |
| | | ; programa principal |
| GOTO VERIFICA | | ; sino, se queda esperando el código correspondiente |
| | | ; a su dirección, mientras las otras tarjetas hacen el |
| | | ; mismo procedimiento. |

Esta rutina es la de la estación de sensores 1, las otras serian igual pero cambiando en la línea SUBLW 01H, el 01H por la dirección correspondiente a la respectiva estación de sensores.

Las rutinas para la lectura del estado de los sensores y el envío a la estación de entrada son las siguientes:

| | | |
|--------|--------------|--|
| LEERA1 | MOVF PORTA,W | ; Se lee el estado del puerto A y se almacena en W |
| | MOVWF SA1 | ; Luego se almacena en un registro auxiliar |
| LEERB1 | MOVF PORTB,W | ; Se lee el estado del puerto B y se almacena en W |
| | MOVWF SB1 | ; Luego se almacena en un registro auxiliar |

| | | |
|----------|---------------|---|
| LEERC1 | MOVWF PORTC,W | ; Se lee el estado del puerto C y se almacena en W |
| | ANDLW .63 | ; Se enmascararan los seis bits menos significativos |
| | | ; los mas significativos son los encargados de la |
| | | ; transmisión serial |
| | MOVWF SC1 | ; Luego se almacena en un registro auxiliar |
| LEERD1 | MOVWF PORTD,W | ; Se lee el estado del puerto D y se almacena en W |
| | MOVWF SD1 | ; Luego se almacena en un registro auxiliar |
| LEERE1 | MOVWF PORTE,W | ; Se lee el estado del puerto E y se almacena en W |
| | MOVWF SE1 | ; Luego se almacena en un registro auxiliar |
| ENVIARA1 | MOVWF SA1,W | ; Se pasa el valor del registro auxiliar SA al W con |
| | MOVWF DATOT | ; el fin de poderlo transmitir utilizando el registro |
| | | ; de transmisión DATOT. |
| | CALL ESCRIBIR | ; Rutina de transmisión |
| ENVIARB1 | MOVWF SB1,W | ; Se pasa el valor del registro auxiliar SB al W con |
| | MOVWF DATOT | ; el fin de poderlo transmitir utilizando el registro |
| | | ; de transmisión DATOT. |
| | CALL ESCRIBIR | ; Rutina de transmisión |
| ENVIARC1 | MOVWF SC1,W | ; Se pasa el valor del registro auxiliar SC al W con |
| | MOVWF DATOT | ; el fin de poderlo transmitir utilizando el registro |
| | | ; de transmisión DATOT. |
| | CALL ESCRIBIR | ; Rutina de transmisión |
| ENVIARD1 | MOVWF SD1,W | ; Se pasa el valor del registro auxiliar SD al W con |


```

MOVWF DATOT ; el fin de poderlo transmitir utilizando el registro
; de transmisión DATOT.

CALL ESCRIBIR ; Rutina de transmisión

ENVIARE1 MOVF SE1,W ; Se pasa el valor del registro auxiliar SE al W con

MOVWF DATOT ; el fin de poderlo transmitir utilizando el registro
; de transmisión DATOT.

CALL ESCRIBIR ; Rutina de transmisión

```

Las rutinas de lectura del estado de los sensores y de envío a la estación de entrada, tienen un identificador para los registros y las subrutinas utilizadas, en este caso es el número 1 debido a que se hace referencia a la estación de sensores 1. De igual manera a como se hizo para la dirección lógica, para las otras estaciones de sensores basta con cambiar el indicador a 2, 3 o 4 según sea el caso.

En la estación de entrada también se deben agregar las rutinas para enviar las direcciones lógicas a las otras estaciones de sensores, recibir los datos correspondientes y enviarlos al computador. Las rutinas agregadas son las siguientes:

```

.***** CASILLAS DISPONIBLES *****
,

```

```

; En esta rutina se establece comunicación serial con la estación de sensores, para
; conocer el estado de las casillas, se reciben cinco datos correspondientes a 29

```

; casillas por tarjeta, posteriormente se envían al PC.

DIRECC1

MOVLW 01H ; se carga el registro W con la dirección lógica respectiva
MOVWF DATOT ; con el fin de poderlo transmitir utilizando el registro
; de transmisión DATOT.
CALL ESCRIBIR ; Rutina de transmisión

SENSOR1

BTFSC RX ; Se prueba si está lista la recepción del primer dato
GOTO SENSOR1 ; No está lista, vuelve a probar
CALL LEER ; Está lista, leer el dato
MOVF RXREG,W ; Se almacena en W el dato recibido para
MOVWF SEN1 ; posteriormente almacenarlo en el registro SEN1
CALL DELAY ; Retardo de 104uS

SENSOR2

BTFSC RX ; Se prueba si está lista la recepción del segundo dato
GOTO SENSOR2 ; No está lista, vuelve a probar
CALL LEER ; Está lista, leer el dato
MOVF RXREG,W ; Se almacena en W el dato recibido para
MOVWF SEN2 ; posteriormente almacenarlo en el registro SEN2
CALL DELAY ; Retardo de 104uS

SENSOR3

BTFSC RX ; Se prueba si está lista la recepción del tercer dato
GOTO SENSOR3 ; No está lista, vuelve a probar
CALL LEER ; Está lista, leer el dato
MOVF RXREG,W ; Se almacena en W el dato recibido para

MOVWF SEN3 ; posteriormente almacenarlo en el registro SEN3

CALL DELAY ; Retardo de 104uS

SENSOR4

BTFSC RX ; Se prueba si está lista la recepción del tercer dato

GOTO SENSOR4 ; No está lista, vuelve a probar

CALL LEER ; Está lista, leer el dato

MOVF RXREG,W ; Se almacena en W el dato recibido para

MOVWF SEN4 ; posteriormente almacenarlo en el registro SEN4

CALL DELAY ; Retardo de 104uS

SENSOR5

BTFSC RX ; Se prueba si está lista la recepción del tercer dato

GOTO SENSOR5 ; No está lista, vuelve a probar

CALL LEER ; Está lista, leer el dato

MOVF RXREG,W ; Se almacena en W el dato recibido para

MOVWF SEN5 ; posteriormente almacenarlo en el registro SEN5

CALL DELAY ; Retardo de 104uS

ENVIOPC

CALL FINTX

MOVLW .129 ; Se envía el código de inicio de la transmisión

MOVWF TXREG ; del estado de las casillas al PC

CALL FINTX

MOVF SEN1,W ; Se mueve el valor de SEN1 a W y

MOVWF TXREG ; se envía al PC

CALL FINTX

MOVF SEN2,W ; Se mueve el valor de SEN2 a W y

```

MOVWF TXREG      ; se envía al PC
CALL FINTX
MOVF SEN3,W      ; Se mueve el valor de SEN3 a W y
MOVWF TXREG      ; se envía al PC
CALL FINTX
MOVF SEN4,W      ; Se mueve el valor de SEN4 a W y
MOVWF TXREG      ; se envía al PC
CALL FINTX
MOVF SEN5,W      ; Se mueve el valor de SEN5 a W y
MOVWF TXREG      ; se envía al PC
CALL FINTX
MOVLW .129       ; Se envía el protocolo de comunicación que indica
MOVWF TXREG      ; finalización de la transmisión de estado de casillas
RETURN

```

En estas rutinas se muestra como la estación de entrada envía la dirección lógica de la primera tarjeta de sensores para indicar cual de las cuatro tarjetas va a transmitir, luego se prepara para recibir serialmente por los pines RC4 y RC5 los cinco datos provenientes de esta, los almacena en registros y luego los envía por comunicación serial hacia el computador por los pines RC6 y RC7, entre cada envío se llama una rutina FINTX que tiene como función indicar que se ha terminado de transmitir el dato, garantizando de esa manera que no se pierda ninguno.

Al principio y al final de la transmisión hacia el computador se encuentra el envío del número 129 en decimal, lo que le indica al computador el inicio y final de la trama de datos (protocolo de comunicación, usado igualmente en el prototipo).

6.1.2 Sistemas de barreras. En Latinoamérica existe una gran variedad de empresas que se dedican a la fabricación, comercialización e instalación de barreras automáticas, en el anexo K se observan diferentes categorías.

Las barreras automáticas o llamadas “talanqueras” en los sistemas de peajes nacionales, vienen prefabricadas e internamente llevan un motor SUMITOMO trifásico y una tarjeta de potencia con cinco relés y un microcontrolador que ordena las fases de modo que el motor pueda girar en un sentido para subir y en el otro para bajar la barrera, dicho microcontrolador tiene dos pines de entrada donde se le indica que secuencia debe enviar para levantar o bajar la barrera.

Muchas empresas no entregan información acerca de la tarjeta de potencia antes mencionada por temor a una clonación, pero se pudo observar el funcionamiento de una de ellas en los peajes de la Concesión Vial de Cartagena, en la figura 54 se detalla un diagrama esquemático de dicha tarjeta. El PIC mostrado en la figura es un 16C74 de Microchip, lo que permite acoplar sin problema las

señales digitales con la estación de entrada que utiliza un PIC 16F874, el PIC 16C74 espera por dos pines una señal, si es **00 (cero- cero)** el motor estará apagado, si es **01 (cero-uno)** levantará la barrera y el orden de las fases será RST, si es **10 (uno-cero)** bajará la barrera y el orden será RTS, la condición **11(uno-uno)** no la acepta como valida. Ver figura 54.

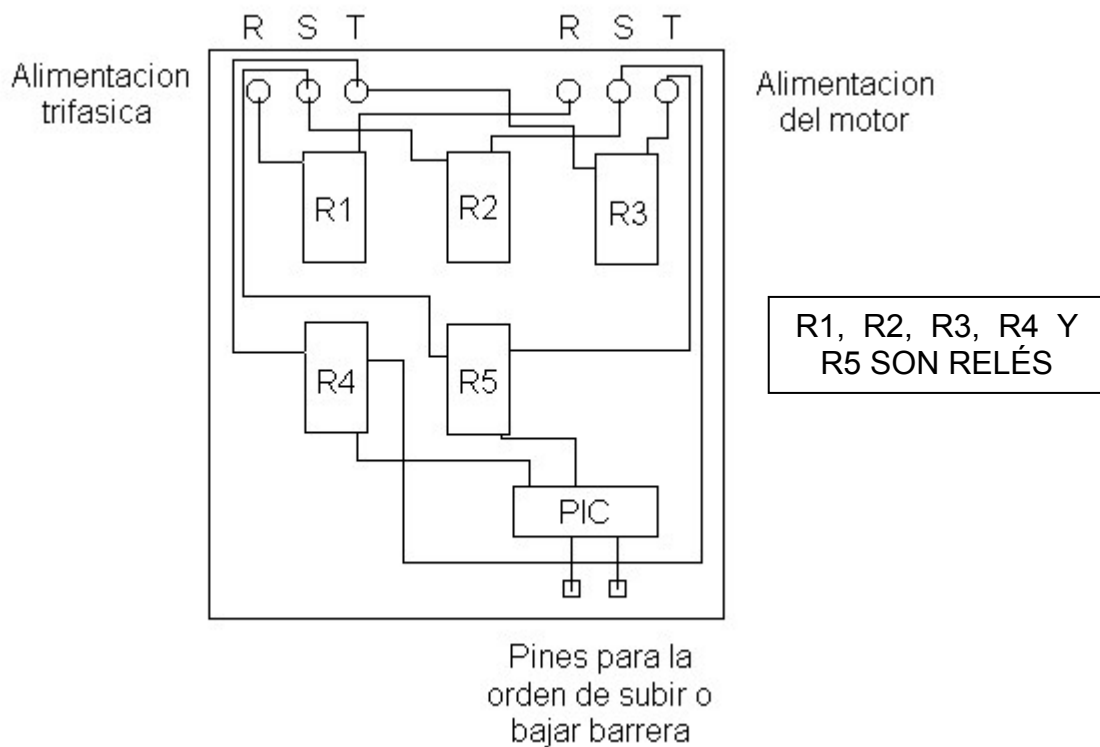


Figura 54 . Esquema de la tarjeta de potencia de la barrera

6.1.3 Software. El programa utilizado en el prototipo llamado **“PARQUEADERO INTELIGENTE”**, es adecuado para la implementación real, ya que este en uno de los menú tiene la posibilidad de agregar casillas dependiendo del hardware conectado. Ver mas información en el anexo S.

6.1.4 Implementación eléctrica y electrónica. Físicamente las estaciones de entrada y salida estarán ubicadas en la caseta de control en el acceso al parqueadero, estas necesitarán de una fuente de alimentación de corriente continua regulada a 5V y con una corriente de 2A, con protección contra corriente regresiva y retroalimentación de voltaje, por lo cual se puede utilizar una fuente similar a la utilizada en el prototipo, haciendo énfasis que esta fuente solo se usará para la alimentación de las tarjetas de entrada y salida.

La caseta tendrá una acometida trifásica incluyendo un neutro, para la alimentación de los dos motores de las barreras y además contará con alimentación de 110V para el toma del computador, salidas de tomacorriente e iluminación.

La instalación eléctrica del tendido de redes de los sensores se puede apreciar en el plano del anexo C, todo el cableado correspondiente a los sensores entrará a un armario situado en el primer piso al costado derecho de la rampa, donde se encontrarán los 102 acondicionadores de señales y las 4 tarjetas de los sensores, dichas tarjetas necesitarán de una fuente de alimentación como la antes mencionada para la entrada y la salida, el armario tendrá alimentación de 220V, que es la tensión de alimentación recomendada por el fabricante, con un cable de neutro, que permitirá tener 110V para la entrada de la fuente de alimentación.

La comunicación serial desde el armario hasta la caseta se realiza a través de un cable UTP para redes de computadores, la distancia es un poco más de 100 m, el fabricante garantiza que no hay pérdida de la señal digital, no obstante si después de hacer la implementación se presenta por cualquier situación interferencia o atenuación, se debe colocar un amplificador de la señal digital en la mitad de la trayectoria del cable y revisar si esta llegando la señal adecuada.

6.1.5 Implementación Física. Para la realización del proyecto se deben hacer algunas modificaciones en la planta física, a continuación se detallan las más importantes.

- Construcción de una caseta de control. Ubicada en el acceso al parqueadero y que servirá como centro de control y operación. Ver anexo D.
- Demolición de un tramo del andén en el acceso. Esto es para ampliar la vía y posibilitar la operación de dos carriles, uno para la entrada y otro para la salida y en medio de ellos se ubique la caseta de control.
- Construcción de ocho registros. Para facilidad en el cableado, mantenimiento de la red de sensores y para facilitar el arreglo en caso de una eventual falla en uno de los conductores.

- Canalización para la instalación del cableado. Todo el cableado será subterráneo o en algunos tramos empotrado en la pared, por lo cual es necesario la canalización para introducir la tubería y los conductores.
- Construcción de un armario. Este tendrá como dimensiones 1m de ancho por 1,5 m de alto, es necesario por ser el punto de convergencia de todos los sensores.

Todos los costos de las obras civiles y del proyecto en general se pueden observar en el presupuesto del anexo L.

CONCLUSIONES

Al culminar este proyecto se comprobó que hay un número infinito de aplicaciones para los microcontroladores. ¡La imaginación es el único factor limitante!.

El desarrollo de una visión más amplia acerca de los microcontroladores y las necesidades que se pueden satisfacer con su utilización, lleva a pensar que estos dispositivos pequeños en tamaño pero grandes en funcionalidad, constituyen una de las herramientas más importantes para los avances tecnológicos que se adelantan hoy en el mundo.

La necesidad de integrar múltiples áreas del conocimiento se puso en evidencia en el transcurso de este proyecto, además de las ventajas que representa trabajar en equipo para la consecución de objetivos comunes.

Al dar finalidad a este proyecto se hacen inevitables las comparaciones con la idea inicial y la verificación del logro de los objetivos propuestos en el principio.

Al comparar el proyecto con la idea inicial, se percibe un trabajo mucho más completo que lo planteado, debido a que además del control de entrada y salida de los vehículos del parqueadero y la asignación de la casilla, se agregaron otras funciones y se dio solución a situaciones generadas por interrogantes que surgían cada vez que se intentaba simular el proceso.

El diagnóstico obtenido sobre la situación actual del parqueadero, condujo a la implementación de un software más completo de lo previsto, que permite al administrador del sistema conocer más a los usuarios y así garantizarles mayor seguridad al utilizar el servicio.

La selección de los sensores y actuadores utilizados se realizó mediante la observación y análisis de las diferentes alternativas ofrecidas por el mercado, en este análisis se ponderaron los diferentes factores que intervienen en la escogencia de la opción más adecuada. La elección de los detectores de lazo magnético para el diseño real da solución a muchos problemas relacionados con el sensado de las casillas de parqueo y el control de acceso.

Si se analiza el software se observan las ventajas que presenta la base de datos implementada para llevar la información de los usuarios, y se concluye que su importancia radica en que ofrece la posibilidad de controlar el sistema utilizando la información que se almacena en ella.

La construcción del prototipo proporciona la base para el diseño real y muestra como será el funcionamiento de este, en caso de una implementación por parte del centro comercial. La parte más importante de este proyecto se encuentra reflejada en dicho prototipo, es la parte práctica la que conduce al ingeniero que investiga a la aplicación de los conocimientos y comprobación de las teorías desarrolladas.

La experiencia y los logros alcanzados demuestran la capacidad de realizar proyectos de alto nivel investigativo y aplicaciones útiles en cualquier área de trabajo, y que no importa el ámbito en que se desarrollen dichos proyectos, siempre existe una solución que el Ingeniero Electrónico puede dar para satisfacer necesidades y mejorar la calidad de vida de las personas.

RECOMENDACIONES

Antes de enunciar las recomendaciones y cuidados en la manipulación del prototipo y en la implementación del diseño real, se hace necesario enfocar algunas recomendaciones a la comunidad universitaria en lo relacionado a posibles modificaciones y mejoras del prototipo construido.

Entre las posible modificaciones para mejorar el prototipo se propone:

- Elaborar un sistema ya sea por tarjetas de banda magnética o por código de barras con lector óptico para sustituir la inclusión de la contraseña por teclado.
- Diseñar sistemas de alarmas ya sea visuales o auditivas para indicar alguna falla del sistema.
- Investigar un sistema de cobro automático, para no necesitar una persona que administre o maneje el software.
- Diseñar otros métodos de visualización para el modelo real, ya sea con tableros matriciales de leds o pantallas LCD con caracteres de mayor tamaño.

- Implementación de un circuito cerrado de televisión con cámaras para el modelo real que aumenten la seguridad de los usuarios.
- Investigar acerca de sistemas de redes neuronales para reconocimiento de imágenes y poder leer la placa de los vehículos sin necesidad de un vigilante.
- Adicionar más funciones al software según lo que se desee.

Los autores esperan que este trabajo sirva de motivación para investigaciones futuras en el campo de los microcontroladores y la automatización de procesos o servicios, ya que este es un campo muy importante para el Ingeniero electrónico en la actualidad, porque la tecnología avanza y solo busca facilitar la vida de los usuarios prestando más y mejores beneficios.

En lo relacionado con los cuidados del prototipo se debe tener en cuenta lo siguiente:

- Alimentar con corriente alterna y con un voltaje no mayor a 120 V.
- Evitar realizar conexiones incorrectas.
- Si existe alguna falla en el encendido o en el funcionamiento, buscar en el manual del prototipo el daño y las posibles soluciones, siguiendo todos los pasos descritos.

- Si al abrir el software tiene duda acerca de la función de alguna ventana, comando o botón por favor dirijase al manual del software donde se indica detalladamente la función de cada una de los menús.
- Si necesita abrir la base ya sea por mantenimiento correctivo o preventivo, quite la tapa o la cubierta de arriba cuidadosamente, anote todas las conexiones y busque el manual del prototipo.
- Se puede quitar la tapa del frente y observar lo que se desee, además si el daño es leve, puede intentar corregirlo desde acá sin necesidad de quitar la cubierta de arriba, en todo caso busque el manual del prototipo.
- El almacenamiento del prototipo debe ser en un sitio seco y con una temperatura que no exceda los 35°C.
- No se debe colocar ningún objeto encima ya que esto puede ocasionar algún daño en la parte arquitectónica, en los teclados o pantallas.
- Si se va a trasladar, se debe tener en cuenta que contiene material delicado y debe hacerse con mucho cuidado.
- Cuando no esté en uso colocar un forro para evitar el polvo y otros agentes externos que pueden ser perjudiciales para el prototipo.

Recomendaciones para implementar el diseño real:

- Contratar asesoría de un Ingeniero Electrónico para la elaboración de los circuitos impresos y el cableado.

- Contratar los servicios de un Ingeniero civil para la construcción de la caseta de control, los registros, el armario y la elaboración de zanjas para introducir toda la tubería eléctrica.
- Leer bien los catálogos de las barreras, motores y sensores adquiridos en el mercado para conocer detalladamente la instalación y el funcionamiento.
- Seguir las recomendaciones y consejos del fabricante en la instalación de las espiras de los sensores, los amplificadores y los acondicionadores de señal.
- En el momento del cableado buscar y seguir los planos de la instalación eléctrica.
- Si existiese una falla en el sistema, tener a la mano los planos electrónicos de cada tarjeta.
- Realizar pruebas para la transmisión serial desde el armario hasta la caseta de control, si por alguna razón se presentara una interferencia o atenuación de la señal será necesario colocar un amplificador con filtro en la mitad del recorrido del cable destinado para tal fin, para que la señal digital llegue óptima a su destino.
- Hacer una revisión del cableado de las tres fases y el neutro que salen de la subestación eléctrica.
- Revisar los sistemas de puesta a tierra del centro comercial y colocar una varilla copperweld para la tierra del computador de la caseta de control.

- La dotación del sistema de computador de la caseta de control además de tener todo el hardware necesario debe contar con plataforma Windows 95/98/NT o superior para el buen funcionamiento del software.
- El computador de la entrada debe contar con un regulador electrónico de voltaje para evitar daños en el equipo ya sea por subidas o bajadas de tensión.
- Todo el sistema converge en la caseta de control y debe tener acceso fácil por cualquier emergencia que pueda ocurrir en la parte eléctrica.
- Para el mantenimiento del sistema se debe buscar personal especializado y facilitarles los manuales, catálogos e información pertinente.
- Si existiese un daño en uno de los sensores, primero se debe deshabilitar por software para no ser asignado por el sistema y después se debe realizar mediciones para detectar el daño.
- Si se desea se puede colocar otro computador en red en una oficina, en la administración o en un punto del centro comercial para registrar nuevos usuarios o tener información de los clientes, las casillas y el funcionamiento del sistema.

Sugerencias para agilizar el proceso de entrada y salida

En el proyecto se diseñó e implementó el sistema de una forma didáctica utilizando teclados y pantallas LCD, en el momento de instalarlo en el parqueadero del centro comercial y empresarial Getsemaní, pueden presentarse ciertos problemas debido a que el parqueadero puede ser utilizado por usuarios eventuales o que por una u otra razón no deseen registrar sus datos en el sistema, de ser así el administrador del sistema le pedirá solo el nombre y lo registrará entregándole un recibo con el número de contraseña, la cual se digitará en la entrada y salida, de acuerdo al diseño realizado se hace necesaria la asignación y utilización de contraseñas pues es con este dato con el que se contabiliza el tiempo y valor a pagar.

A continuación se citan algunas alternativas diferentes a la utilizada para el control de acceso, las cuales presentan ciertas ventajas y desventajas al compararlas con la forma aplicada en este proyecto. La utilización de cualquiera de estas alternativas depende del centro comercial o del lugar en el que se vaya a implementar el sistema; la profundización acerca del hardware y software requerido por cada una de ellas constituyen la realización de un nuevo proyecto.

✓ Tarjetas de Código de Barras

El código de barras es un arreglo en paralelo de barras y espacios que contienen información codificada. Esta información puede ser leída por dispositivos ópticos, los cuales envían la información leída hacia una computadora como si dicha información se hubiera tecleado.



Simbologías

Existen diferentes simbologías (una simbología es la forma en que se codifica la información en las barras y espacios del símbolo de código de barras) para diferentes aplicaciones, cada una de ellas con diferentes características. Las principales características que definen una simbología de código de barras son las siguientes:

- Numéricas o alfanuméricas
- De longitud fija o de longitud variable
- Discretas o continuas
- Número de anchos de elementos
- Autoverificación

Funcionamiento

La función de los lectores de código de barras es leer la información codificada en las barras y espacios del símbolo, y enviarla a un decodificador que a su vez la envía a una computadora o terminal. Los lectores generan una señal digital pura

de las barras y espacios. En el caso de los lápices ópticos esta señal es de baja frecuencia, pues es generada por el barrido de las barras y espacios que hace el operador al deslizar el lápiz sobre el símbolo de código de barras (la señal generada es llamada wand). En el caso del láser, la señal es similar a la generada por el lápiz, sólo que a una frecuencia mucho mayor.

Tipos de lectores de código de barras

- Lápiz óptico. Debe ser deslizado haciendo contacto a lo ancho del código. Como se menciona anteriormente, envía una señal digital pura de las barras y espacios a una frecuencia igual a la velocidad con que se desliza el lápiz.
- Láser de pistola. - Realiza un barrido mediante una luz láser y que genera una señal similar a la del lápiz óptico, pero a una mayor frecuencia. Esta señal es conocida como HHLC (Hand Held Laser Compatible)
- CCD (Dispositivo de Carga Acoplada) - Mediante un arreglo de fotodiodos toma una 'foto' del símbolo de código de barras y la traduce a una señal, que puede ser similar a la enviada por el láser (HHLC) o a la del lápiz óptico.
- Láser omnidireccional. - Es un lector que envía un patrón de rayos láser y que permite leer un símbolo de código de barras sin importar la orientación del mismo.

Ventajas

Dentro de las ventajas más significativas de los lectores de código de barras, se tiene:

- Se imprime a bajo costo.

- Los equipos de lectura e impresión de código de barras son flexibles y fáciles de conectar e instalar.

Aplicaciones

Las aplicaciones del código de barras cubren un amplio rango de actividades humanas, en áreas tales como en industria, comercio, instituciones educativas e instituciones educativas:

- Control de tiempo y asistencia.
- Control de calidad.
- Control de inventario.
- **Control de acceso.**
- Embarques y recibos.
- Control de documentos.
- Facturación.
- Bibliotecas.
- Bancos de sangre.

✓ **Tarjetas de Banda Magnética**

Los medios de cinta magnética proporcionan un medio barato y flexible de mantener información que deba ser modificable. Una cinta magnética consiste de material magnético combinado con pintura o encuadernado; dicho material es sujeto a un campo magnético. Este campo alinea los polos magnéticos del material magnético, y lo hace adecuado para la lectura y la escritura.

La cinta magnética puede ser laminada o estampada en cualquier superficie lisa, tal como una tarjeta de crédito, una tarjeta-llave de un cuarto de hotel, o un distintivo de identificación. La información es leída o escrita de la cinta por un lector. Un lector consiste de una cabeza de grabación magnética, la cual puede leer y grabar información magnética en la cinta. La información en la tarjeta consiste de un código binario. Desde esta forma de datos de bajo nivel, un formato de datos de alto nivel (tales como el ISO BCD o el ALPHA) es usado para convertir el código binario a caracteres alfanuméricos.

Las tarjetas de banda magnética comenzaron a aparecer en la industria bancaria a finales de los años 70. Una vez que los estándares internacionales fueron desarrollados, las tarjetas de banda magnética llegaron a ser un medio efectivo de proporcionar un servicio conveniente al cliente. Hoy en día las tarjetas de banda magnética son ampliamente usadas en bancos, ventas al menudeo, control de acceso y boletos de aerolíneas. De hecho, la infraestructura existente de equipos lectores / grabadores de cintas magnéticas es tan grande que cambiarlo a una tecnología alternativa sería un proceso altamente costoso y muy lento.

Características

El material del que está construida una tarjeta de banda magnética puede ser de PVC o de mylar, siendo ambos muy robustos.

Las dimensiones de las tarjetas de banda magnética están estandarizadas por el ANSI (American National Standard Institute: Instituto Nacional Americano de

Patrones) y por el ISO (International Standards Organization: Organización Internacional de Patrones), y fueron definidas para facilitar la manipulación y almacenamiento de las mismas.

Funcionamiento

La cinta magnética y el lector se comunican vía un campo magnético. La lectura es llevada a cabo deslizando la tarjeta de banda magnética a través del lector (aunque de igual modo puede hacerse que la cabeza de grabación se mueva a lo largo de la tarjeta). El lector recoge los cambios en la polaridad en la cinta con la cabeza de grabación magnética. Para la escritura, el lector crea un campo magnético que alterará la polarización de una pequeña región de la cinta, y de este modo escribirá información en la cinta. El intercambio de datos entre la tarjeta y la unidad de lectura / grabación típicamente ocurre a velocidades de cerca de 12,000 bits por segundo.

Ventajas y desventajas de las tarjetas de banda magnética

Para explicar este punto, se hablará de las desventajas que presentaban las primeras tarjetas de banda magnética, y posteriormente se abordarán las soluciones que se han dado, las cuales han traído como consecuencia grandes ventajas a esta tecnología sobre otras (como el chip o la radiofrecuencia). La cinta magnética convencional, tal y como está especificada por el ISO, tiene algunas deficiencias:

- La capacidad de datos es baja. Pueden surgir problemas de espacio en aplicaciones que requieren demasiada información puesto que, como ya se

mencionó, el máximo número de caracteres en una pista es 117, y el máximo en la tarjeta (utilizando sus 3 pistas) es de 243.

- La tarjeta magnética especificada por los estándares ISO y ANSI es vulnerable a la pérdida de datos causada por campos magnéticos producidos por fuentes magnéticas muy comunes, tales como imanes en pequeñas cantidades.
- La confiabilidad en la lectura de las tarjetas es pobre, con un porcentaje típico de falla en transacciones de 10%. Estudios dirigidos por el Doctor Denise Jeffreys han mostrado que el 60% de las fallas en las transacciones es debido a la desmagnetización de las tarjetas. Esta desmagnetización es debida a la baja coercitividad de los materiales magnéticos utilizados.
- El estándar ISO/ANSI puede ser fácilmente copiado, falsificado y duplicado, llevando esto a significativos fraudes en el mercado.

Las deficiencias descritas anteriormente están siendo superadas por las nuevas tecnologías de cinta magnética. Adicionalmente, estas tecnologías están disponibles a un pequeño costo extra sobre la tecnología convencional.

- Hay iniciativas significativas en la industria para incrementar la capacidad de datos en las tarjetas de banda magnética. El objetivo es crear una tarjeta de banda magnética con una capacidad de 100 caracteres.
- La pérdida de datos debida a campos magnéticos comunes puede ser resuelta con el uso de material para cinta magnética de alta coercitividad, en el rango de 3000 a 4000 oersteds.
- La confiabilidad puede ser mejorada con el uso inteligente de técnicas y

códigos de corrección de errores. Por ejemplo, la Verificación de redundancia Longitudinal (LRC) es codificada en todas las tarjetas que cumplen con el estándar ISO, pero sólo unos pocos lectores en el mercado la usan actualmente.

- Hay incluso sistemas mucho más avanzados que proporcionan una mejora en la confiabilidad de lectura, de tal modo que puede leerse una tarjeta con un arañazo de una longitud de una pulgada.
- Varias compañías están activamente buscando mejoras en la seguridad de las tarjetas de banda magnética. Cada una de estas técnicas proporcionan protección contra fraude debido a copia y alteración. . Cada una de estas técnicas está siendo actualmente evaluada por Mastercard International y Visa International para aplicarlas en las tarjetas de crédito.

Aplicaciones de las tarjetas de banda magnética

- Tarjetas de crédito y débito.
- La tarjeta de efectivo o monedero electrónico.
- Licencia de Conductores.
- Boletos de transporte.
- Boletos de aerolíneas.
- **Control de Acceso, Tiempo y Asistencia.**

Estas son aplicaciones en las que la versatilidad y el bajo costo de la cinta magnética son un gran beneficio. La cinta magnética es lo suficientemente versátil como para desempeñar estas funciones, aún de manera separada.

Implementación del sistema para estacionamientos con más de una entrada

Este proyecto además de estar abierto a mejoras también contempla la posibilidad de ser implementado por otro estacionamiento diferente al centro comercial. Si se desea implementar el sistema en parqueaderos que cuentan con más de una entrada para el acceso de vehículos, los ajustes requeridos para el buen funcionamiento y adaptación del sistema se describen a continuación:

- Construir una caseta de control en cada uno de los accesos al estacionamiento.
- Adecuar los sensores para detectar la presencia de vehículo e instalar las respectivas barreras. Exactamente igual a lo diseñado en este proyecto.
- Agregar las tarjetas de control correspondiente al manejo de la entrada y salida.
- Elaborar una red de computadores para interconectar las diferentes casetas de control.
- Instalar en cada computador el software “PARQUEADERO INTELIGENTE”.
- Definir un servidor que contenga la base de datos y estado de las casillas y al cual se pueda acceder desde cualquiera de los computadores de las casetas de control.

La idea es implementar varios subsistemas idénticos al diseñado e integrarlos por medio de una red de computadores donde converge todo el sistema en una estación principal o servidor.

BIBLIOGRAFÍA

ANGULO. J., ROMERO. S. Microcontroladores PIC Diseño práctico de aplicaciones. Segunda parte. PIC16F87x. Editorial Mc. Graw Hill.

ANGULO USATEGUI José M^a., ANGULO MARTÍNEZ Ignacio, Microcontroladores Pic Diseño y aplicaciones Ed. Mcgraw-Hill. Número de páginas: 295.1999.

GONZALEZ J.A, CABEZA E.J, MARTÍNEZ, J. introducción a los microcontroladores de 16 bits. Madrid: Mcgraw Hill.1999 .

PALLAS ARENY, Ramón. Sensores y acondicionadores de señal. 2da edición, Marcombo Boixearu Editores.

Manual de referencia de la familia pic 16F87x

Embedded Control Handbook, Microchip

PIC 16/17 microcontroller data Book, Microchip

MPASM assembler. User's Guide, Microchip

MPLAB IDE User's Guide, Microchip.

www.microchip.com

Curso básico de microcontroladores PIC, Compañía editorial CEKIT. Pereira 1999. Teoría de los microcontroladores, Sistemas microcontrolados, Familia de microcontroladores, Programación de PIC.

CREUS, A., Instrumentación Industrial, Editorial Marcombo.

De Lorenzo, Always leading the pack, Catalogo de automatización.

OSIER, BATSON y GROBMAN, "Aprendiendo Delphi 3 en 14 días". Prentice Hall. Desarrollo de aplicaciones en Delphi y su entorno de programación.

DIRECCIONES EN INTERNET

Sensor magnético de detección

Información y catalogo de los detectores de lazo magnético.

www.came.it

Sensores y Productos de Control

Diferentes tipos de sensores encontrados en el mercado.

http://www.honeywell.es/hw_productos_servicios/hw_sensores/Hw_Sensores_Control.htm

VARITEL Ingeniería electrónica – sensores

Catalogo de sensores.

<http://www.varitel.com/downloads/downloads.htm>

JV INVERSIONES, soluciones inteligentes para estacionamientos en vía pública y cerrada.

Accesorios para peajes, estacionamientos y accesos.

<http://www.jvinversiones.com.co/parking.htm>

INGIS DE COLOMBIA, ingeniería e integración de soluciones Ltda.

Equipos relacionados con parqueaderos, peajes y accesos automáticos.

<http://www.ingisdecolombia.com/productos/parking/>

IDELCON, sistema de acceso a Parking manos libres.

Información acerca de tecnologías existentes para el control de acceso a parqueaderos.

http://www.angelfire.com/my/idelcon/aplicaciones1_1.htm

Barreras Automáticas para Acceso de Vehículos

Catalogo de barreras

www.maps.es

Microcontroladores PIC

Manual de referencia de la familia de PIC 16F87X

www.microchip.com

IEEE

Pagina web de la IEEE. Información útil para electrónica en general

www.IEEE.org

FAIRCHILD SEMICONDUCTOR

Datasheet de componentes electrónicos

www.fairchildsemi.com

Componentes de Delphi

Paginas para descargar librerías y componentes de Delphi

www.torry.ru/vclcont.htm

www.marshallsoft.com

Cursos de Delphi

Generalidades de Delphi

www.uniyar.ac.ru/~vlads/dpage.htm

Tutoriales acerca de programación en Delphi

Enlaces de cursos y tutoriales

www.arrakis.es/~ppriego/index.htm

http://members.home.net/davidmartinez/Development/Delphi/s_Tutor/Cap006.6.html

ANEXOS

ANEXO A

RECOLECCIÓN DE DATOS

DATOS OBTENIDOS DURANTE LOS DIAS 2-6 DE SEPTIEMBRE DE 2002

Los datos que se muestran a continuación fueron recolectados de acuerdo a la división del parqueadero por zonas detallada en el capítulo tres.

| FECHA: SEPTIEMBRE 2 de 2002 | | | | | | | | | | | | |
|-----------------------------|---|----|----|---|---|----|----|---|---|---|-------|------|
| HORA | A | B | C | D | E | F | G | H | I | J | TOTAL | % |
| 8:30 | 2 | 11 | 6 | 2 | 0 | 7 | 6 | 3 | 2 | 1 | 40 | 39,2 |
| 9:30 | 3 | 16 | 11 | 4 | 1 | 10 | 5 | 3 | 3 | 2 | 58 | 56,9 |
| 10:30 | 3 | 18 | 11 | 6 | 1 | 14 | 10 | 6 | 4 | 3 | 76 | 74,5 |
| 11:30 | 4 | 21 | 13 | 7 | 1 | 16 | 12 | 5 | 6 | 5 | 90 | 88,2 |
| 12:30 | 2 | 9 | 6 | 3 | 0 | 11 | 7 | 4 | 5 | 1 | 48 | 47,1 |
| 13:30 | 2 | 8 | 6 | 3 | 0 | 10 | 6 | 5 | 4 | 1 | 45 | 44,1 |
| 14:30 | 4 | 16 | 7 | 5 | 1 | 12 | 10 | 5 | 3 | 4 | 67 | 65,7 |
| 15:30 | 4 | 21 | 12 | 6 | 1 | 13 | 8 | 6 | 5 | 4 | 80 | 78,4 |
| 16:30 | 4 | 18 | 12 | 5 | 1 | 15 | 9 | 6 | 5 | 4 | 79 | 77,5 |
| 17:30 | 3 | 15 | 12 | 4 | 0 | 14 | 9 | 5 | 3 | 2 | 67 | 65,7 |
| 18:30 | 3 | 10 | 7 | 3 | 0 | 10 | 8 | 3 | 2 | 2 | 48 | 47,1 |
| 19:30 | 2 | 6 | 3 | 1 | 0 | 5 | 4 | 1 | 0 | 0 | 22 | 21,6 |

| FECHA: SEPTIEMBRE 3 de 2002 | | | | | | | | | | | | |
|-----------------------------|---|----|----|---|---|----|----|---|---|---|-------|------|
| HORA | A | B | C | D | E | F | G | H | I | J | TOTAL | % |
| 8:30 | 4 | 12 | 5 | 0 | 0 | 10 | 9 | 6 | 4 | 0 | 50 | 49 |
| 9:30 | 4 | 15 | 9 | 2 | 0 | 13 | 10 | 5 | 5 | 2 | 65 | 63,7 |
| 10:30 | 3 | 17 | 10 | 4 | 1 | 13 | 9 | 6 | 6 | 3 | 72 | 70,6 |
| 11:30 | 3 | 18 | 10 | 5 | 1 | 12 | 9 | 7 | 6 | 3 | 74 | 72,5 |
| 12:30 | 3 | 15 | 9 | 3 | 0 | 10 | 9 | 4 | 3 | 1 | 57 | 55,9 |
| 13:30 | 2 | 11 | 8 | 4 | 0 | 9 | 8 | 4 | 4 | 1 | 51 | 50 |
| 14:30 | 4 | 19 | 11 | 5 | 1 | 12 | 7 | 6 | 6 | 4 | 75 | 73,5 |
| 15:30 | 4 | 19 | 12 | 4 | 1 | 15 | 8 | 7 | 6 | 5 | 81 | 79,4 |
| 16:30 | 4 | 16 | 12 | 5 | 1 | 14 | 9 | 6 | 6 | 4 | 77 | 75,5 |
| 17:30 | 3 | 14 | 10 | 5 | 0 | 12 | 7 | 5 | 4 | 3 | 63 | 61,8 |
| 18:30 | 3 | 11 | 8 | 4 | 0 | 9 | 5 | 4 | 3 | 2 | 49 | 48 |
| 19:30 | 2 | 9 | 5 | 2 | 0 | 7 | 4 | 2 | 2 | 0 | 33 | 32,4 |

| FECHA: SEPTIEMBRE 4 de 2002 | | | | | | | | | | | | |
|-----------------------------|---|----|----|---|---|----|----|---|---|---|-------|------|
| HORA | A | B | C | D | E | F | G | H | I | J | TOTAL | % |
| 8:30 | 3 | 14 | 9 | 4 | 0 | 13 | 10 | 6 | 4 | 3 | 66 | 64,7 |
| 9:30 | 4 | 18 | 15 | 6 | 1 | 12 | 13 | 7 | 4 | 3 | 83 | 81,4 |
| 10:30 | 4 | 21 | 15 | 7 | 2 | 18 | 15 | 8 | 6 | 6 | 102 | 100 |
| 11:30 | 4 | 16 | 11 | 5 | 2 | 16 | 13 | 7 | 6 | 5 | 85 | 83,3 |
| 12:30 | 3 | 12 | 10 | 5 | 0 | 11 | 9 | 4 | 4 | 3 | 61 | 59,8 |
| 13:30 | 3 | 9 | 8 | 5 | 0 | 10 | 9 | 4 | 1 | 3 | 52 | 51 |
| 14:30 | 4 | 11 | 8 | 6 | 0 | 10 | 8 | 5 | 4 | 5 | 61 | 59,8 |
| 15:30 | 4 | 16 | 11 | 6 | 2 | 13 | 15 | 7 | 5 | 6 | 85 | 83,3 |
| 16:30 | 4 | 14 | 8 | 4 | 2 | 15 | 14 | 7 | 4 | 6 | 78 | 76,5 |
| 17:30 | 3 | 14 | 8 | 2 | 1 | 11 | 12 | 5 | 4 | 5 | 65 | 63,7 |
| 18:30 | 3 | 12 | 7 | 2 | 0 | 8 | 11 | 4 | 3 | 4 | 54 | 52,9 |
| 19:30 | 2 | 9 | 6 | 0 | 0 | 6 | 9 | 3 | 1 | 2 | 38 | 37,3 |

| FECHA: SEPTIEMBRE 5 de 2002 | | | | | | | | | | | | |
|-----------------------------|---|----|----|---|---|----|----|---|---|---|-------|------|
| HORA | A | B | C | D | E | F | G | H | I | J | TOTAL | % |
| 8:30 | 4 | 11 | 9 | 4 | 0 | 8 | 11 | 3 | 2 | 3 | 55 | 53,9 |
| 9:30 | 4 | 16 | 10 | 4 | 0 | 12 | 11 | 4 | 2 | 3 | 66 | 64,7 |
| 10:30 | 4 | 18 | 12 | 5 | 1 | 14 | 13 | 6 | 3 | 3 | 79 | 77,5 |
| 11:30 | 3 | 16 | 12 | 4 | 1 | 15 | 13 | 6 | 3 | 3 | 76 | 74,5 |
| 12:30 | 3 | 12 | 11 | 3 | 0 | 9 | 11 | 4 | 2 | 1 | 56 | 54,9 |
| 13:30 | 3 | 13 | 12 | 3 | 0 | 10 | 13 | 4 | 2 | 1 | 61 | 59,8 |
| 14:30 | 4 | 17 | 12 | 6 | 2 | 9 | 11 | 5 | 4 | 2 | 72 | 70,6 |
| 15:30 | 4 | 20 | 15 | 6 | 2 | 13 | 11 | 6 | 4 | 3 | 84 | 82,4 |
| 16:30 | 4 | 16 | 13 | 6 | 2 | 14 | 10 | 6 | 5 | 3 | 79 | 77,5 |
| 17:30 | 3 | 15 | 12 | 5 | 0 | 12 | 11 | 7 | 5 | 4 | 74 | 72,5 |
| 18:30 | 3 | 11 | 11 | 3 | 0 | 10 | 9 | 4 | 5 | 4 | 60 | 58,8 |
| 19:30 | 2 | 9 | 6 | 2 | 0 | 5 | 6 | 3 | 2 | 2 | 37 | 36,3 |

| FECHA: SEPTIEMBRE 6 de 2002 | | | | | | | | | | | | | |
|-----------------------------|---|----|----|---|---|----|----|---|---|---|-------|------|--|
| HORA | A | B | C | D | E | F | G | H | I | J | TOTAL | % | |
| 8:30 | 3 | 9 | 7 | 4 | 1 | 7 | 5 | 4 | 2 | 3 | 45 | 44,1 | |
| 9:30 | 4 | 13 | 8 | 4 | 1 | 12 | 6 | 5 | 4 | 5 | 62 | 60,8 | |
| 10:30 | 4 | 17 | 12 | 7 | 2 | 13 | 5 | 8 | 4 | 5 | 77 | 75,5 | |
| 11:30 | 4 | 17 | 10 | 6 | 1 | 15 | 8 | 8 | 4 | 5 | 78 | 76,5 | |
| 12:30 | 3 | 11 | 7 | 4 | 0 | 12 | 6 | 7 | 3 | 4 | 57 | 55,9 | |
| 13:30 | 4 | 12 | 7 | 5 | 0 | 10 | 5 | 5 | 4 | 4 | 56 | 54,9 | |
| 14:30 | 4 | 16 | 10 | 5 | 1 | 11 | 9 | 5 | 4 | 4 | 69 | 67,6 | |
| 15:30 | 4 | 12 | 10 | 5 | 2 | 13 | 11 | 7 | 5 | 4 | 73 | 71,6 | |
| 16:30 | 4 | 12 | 8 | 4 | 2 | 9 | 12 | 6 | 5 | 5 | 67 | 65,7 | |
| 17:30 | 4 | 8 | 5 | 4 | 1 | 8 | 11 | 5 | 6 | 5 | 57 | 55,9 | |
| 18:30 | 3 | 8 | 5 | 3 | 0 | 7 | 9 | 4 | 5 | 4 | 48 | 47,1 | |
| 19:30 | 2 | 6 | 4 | 1 | 0 | 6 | 8 | 3 | 4 | 4 | 38 | 37,3 | |

Después de la recolección de datos se realizó un resumen con la relación de la ocupación total diaria por hora en cada zona.

| DIA | | 08:30 | 09:30 | 10:30 | 11:30 | 12:30 | 13:30 | 14:30 | 15:30 | 16:30 | 17:30 | 18:30 | 19:30 |
|-----|---------|-------------|-------------|--------------|-------------|-------------|-------------|-------------|-------------|-------------|-------------|-------------|-------------|
| LUN | OCUPAC. | 40.0 | 58.0 | 76.0 | 90.0 | 48.0 | 45.0 | 67.0 | 80.0 | 79.0 | 67.0 | 48.0 | 22.0 |
| | % | 39.2 | 56.9 | 74.5 | 88.2 | 47.1 | 44.1 | 65.7 | 78.4 | 77.5 | 65.7 | 47.1 | 21.6 |
| MAR | OCUPAC. | 50.0 | 65.0 | 72.0 | 74.0 | 57.0 | 51.0 | 75.0 | 81.0 | 77.0 | 63.0 | 49.0 | 33.0 |
| | % | 49.0 | 63.7 | 70.6 | 72.5 | 55.9 | 50.0 | 73.5 | 79.4 | 75.5 | 61.8 | 48.0 | 32.4 |
| MIE | OCUPAC. | 66.0 | 83.0 | 102.0 | 85.0 | 61.0 | 52.0 | 61.0 | 85.0 | 78.0 | 65.0 | 54.0 | 38.0 |
| | % | 64.7 | 81.4 | 100.0 | 83.3 | 59.8 | 51.0 | 59.8 | 83.3 | 76.5 | 63.7 | 52.9 | 37.3 |
| JUE | OCUPAC. | 55.0 | 66.0 | 79.0 | 76.0 | 56.0 | 61.0 | 72.0 | 84.0 | 79.0 | 74.0 | 60.0 | 37.0 |
| | % | 53.9 | 64.7 | 77.5 | 74.5 | 54.9 | 59.8 | 70.6 | 82.4 | 77.5 | 72.5 | 58.8 | 36.3 |
| VIE | OCUPAC. | 45.0 | 62.0 | 77.0 | 78.0 | 57.0 | 56.0 | 69.0 | 73.0 | 67.0 | 57.0 | 48.0 | 38.0 |
| | % | 44.1 | 60.8 | 75.5 | 76.5 | 55.9 | 54.9 | 67.6 | 71.6 | 65.7 | 55.9 | 47.1 | 37.3 |

Relación de la ocupación total diaria por hora

ANEXO B

**PLANO ACTUAL DEL PARQUEADERO DEL
CENTRO COMERCIAL Y EMPRESARIAL
GETSEMANÍ**

[Clic aquí](#)

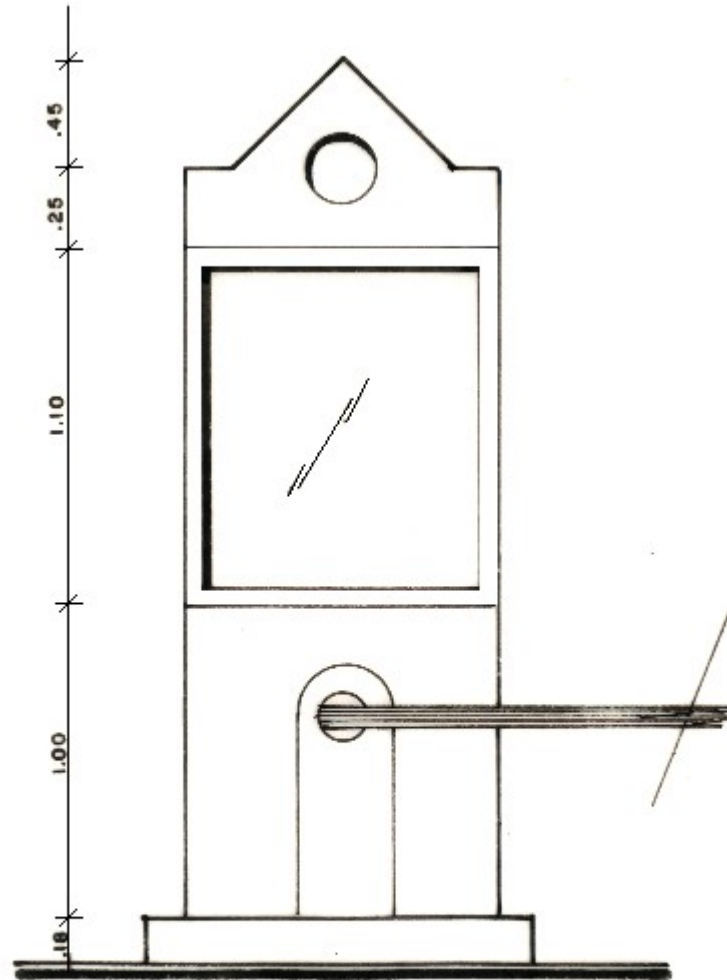
ANEXO C

**PLANO DEL PARQUEADERO CON LAS
MODIFICACIONES FÍSICAS PARA LA
IMPLEMENTACIÓN DEL SISTEMA**

[Clic aquí](#)

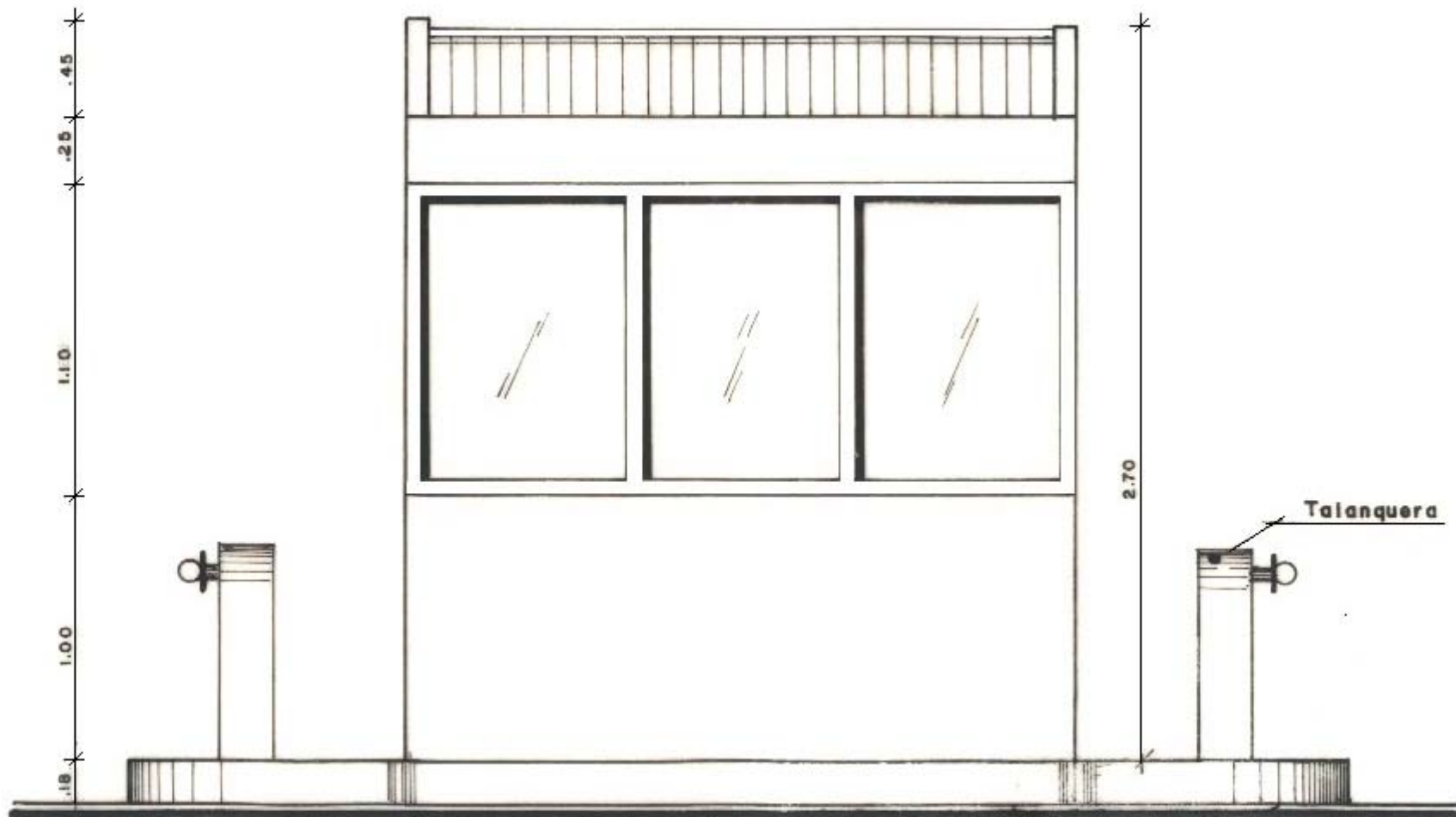
ANEXO D

PLANOS DE LA CASETA DE CONTROL



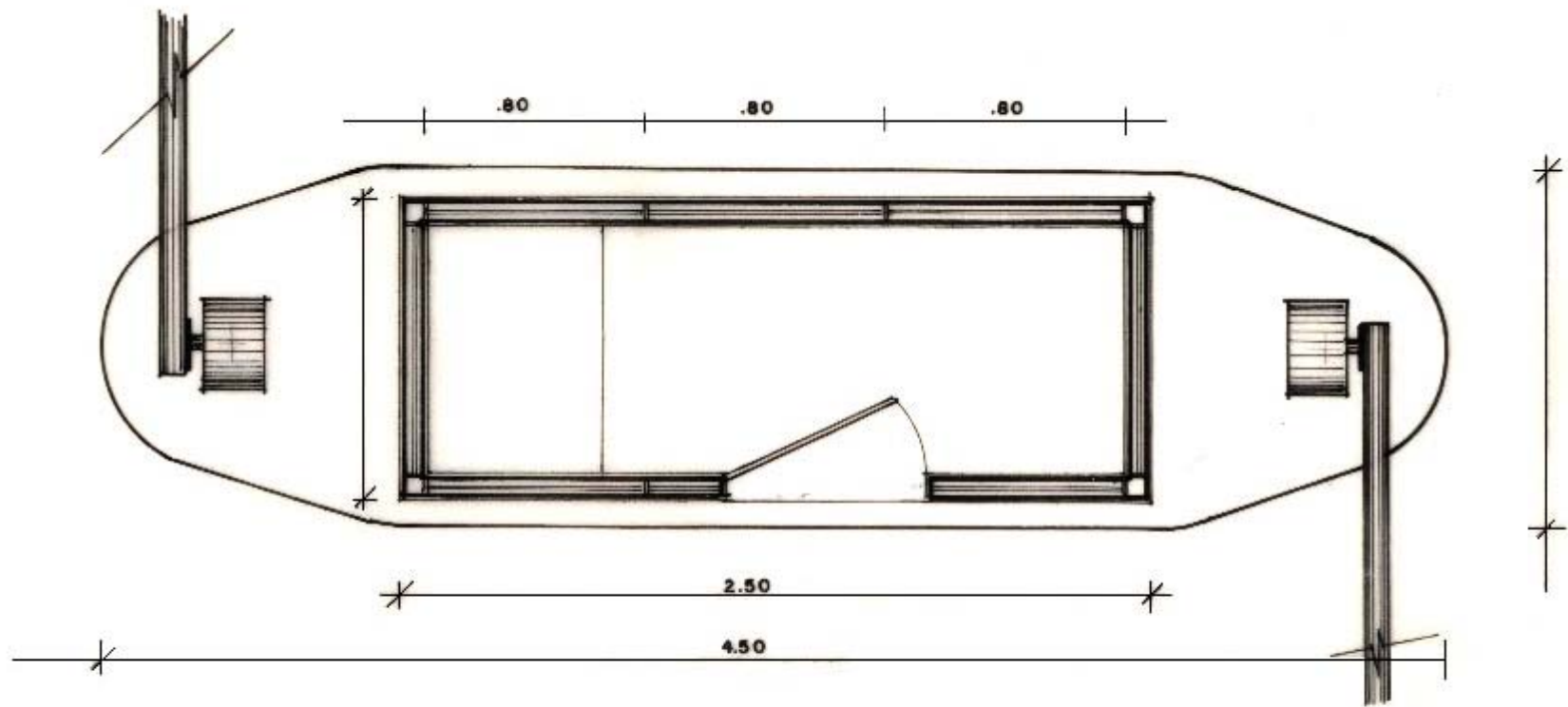
VISTA FRONTAL

ESC.: 1:25



VISTA LATERAL

ESCALA: 1:25

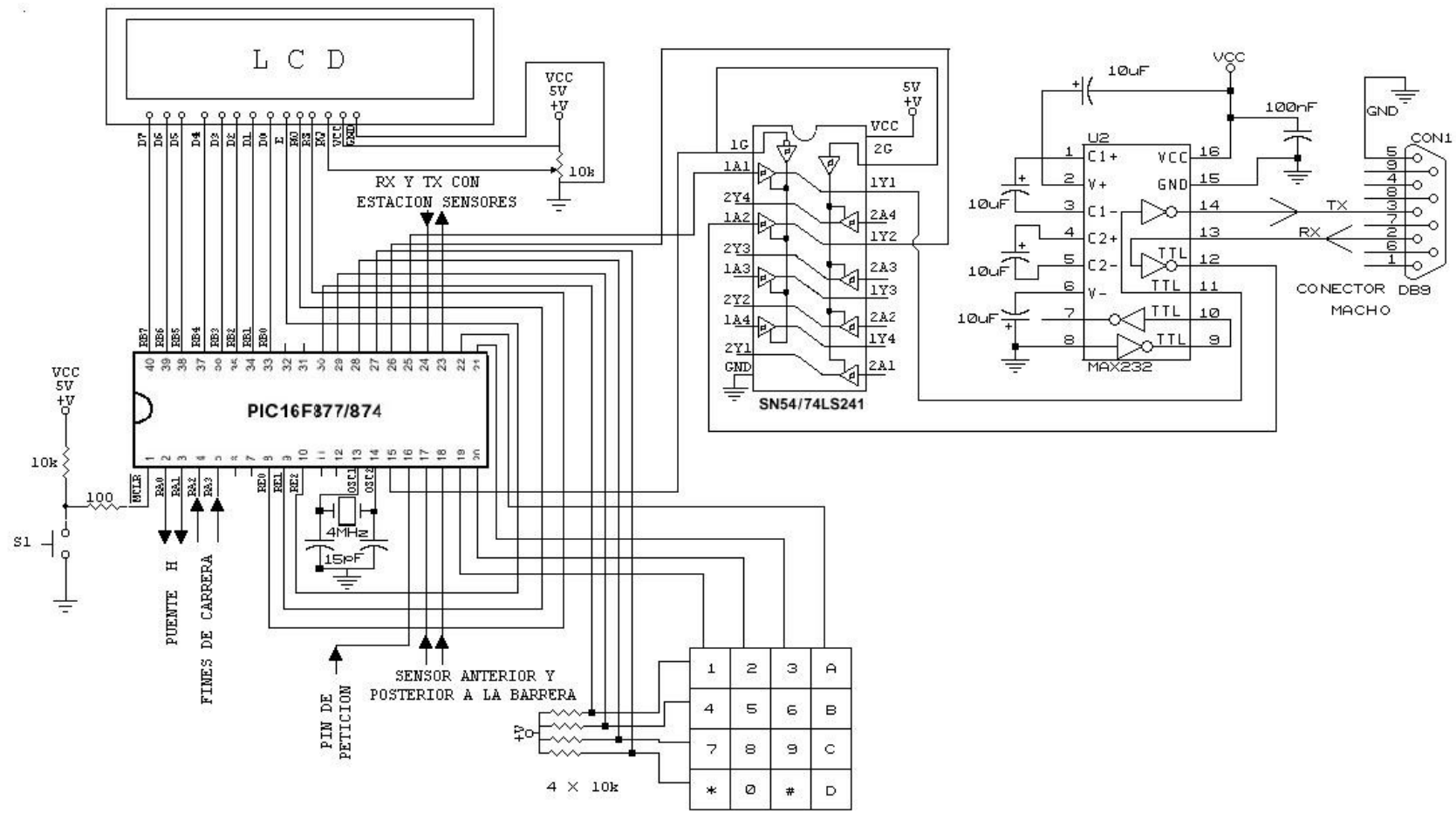


PLANTA

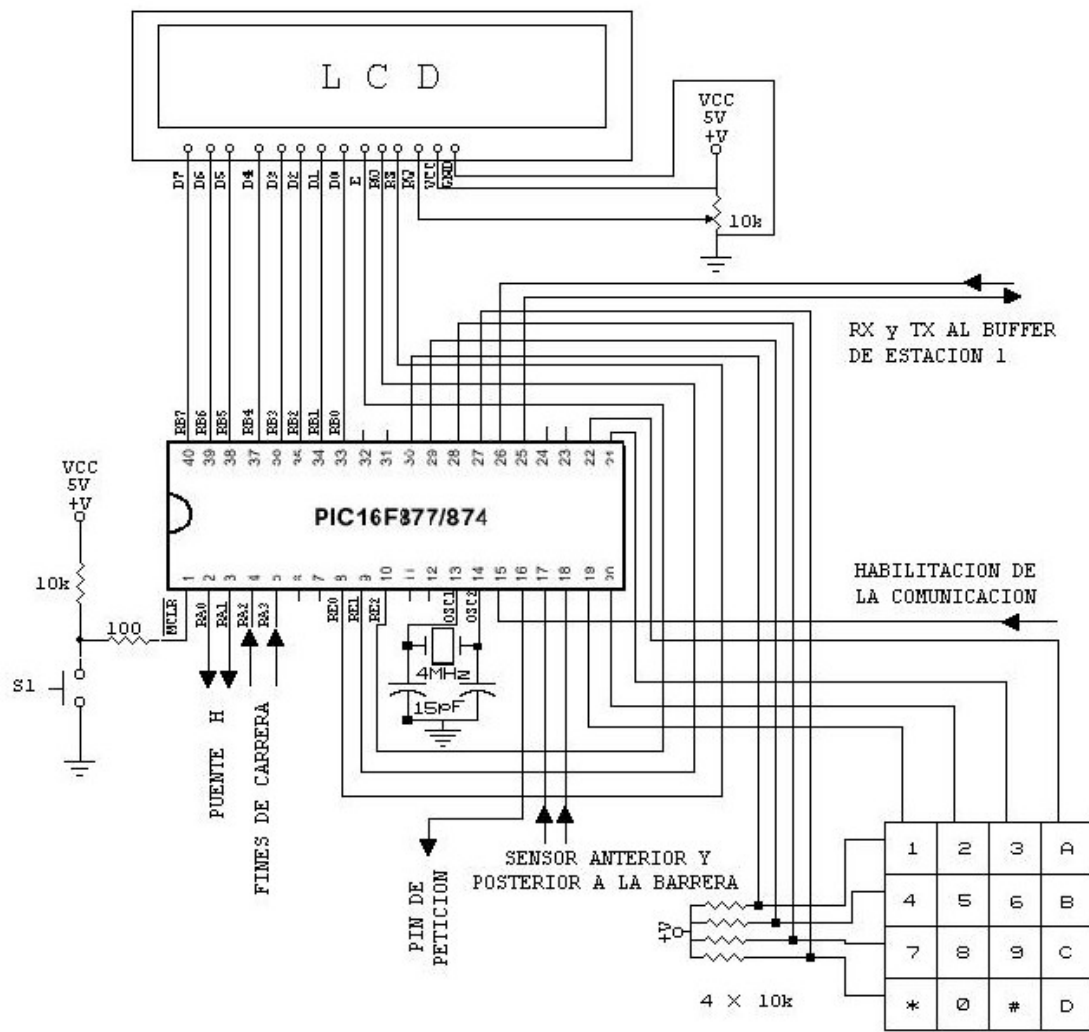
ESCALA: 1:25

ANEXO E

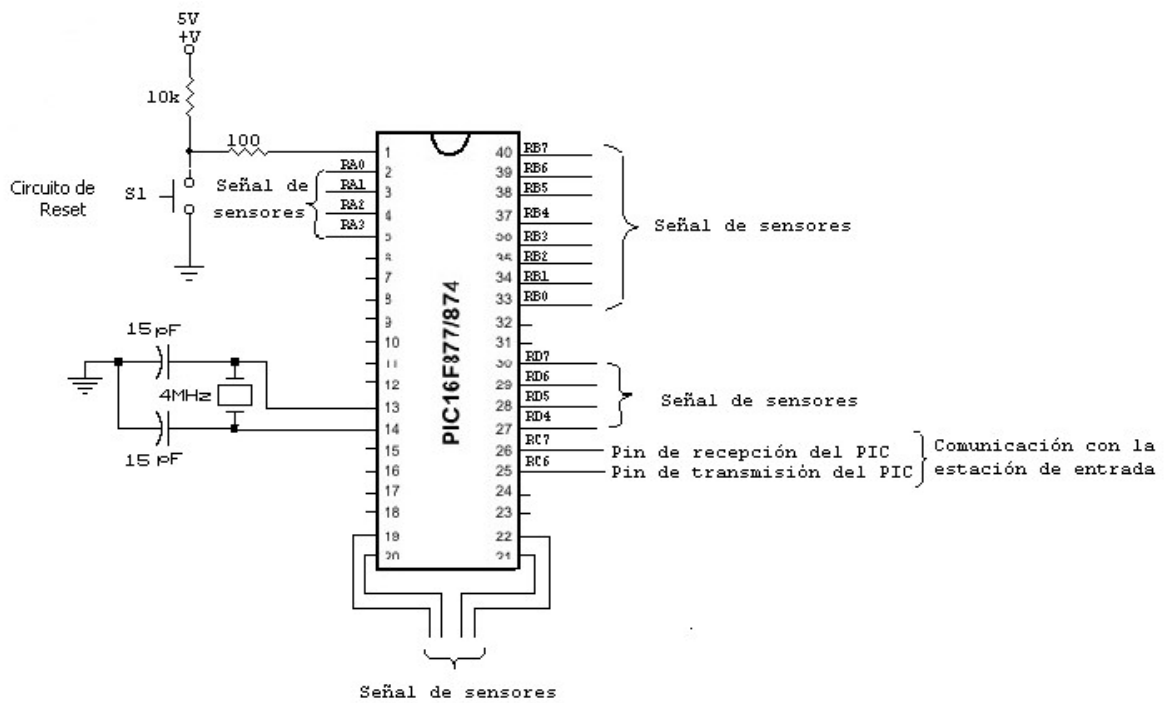
PLANOS ELECTRÓNICOS



PLANO DE LA ESTACIÓN DE ENTRADA



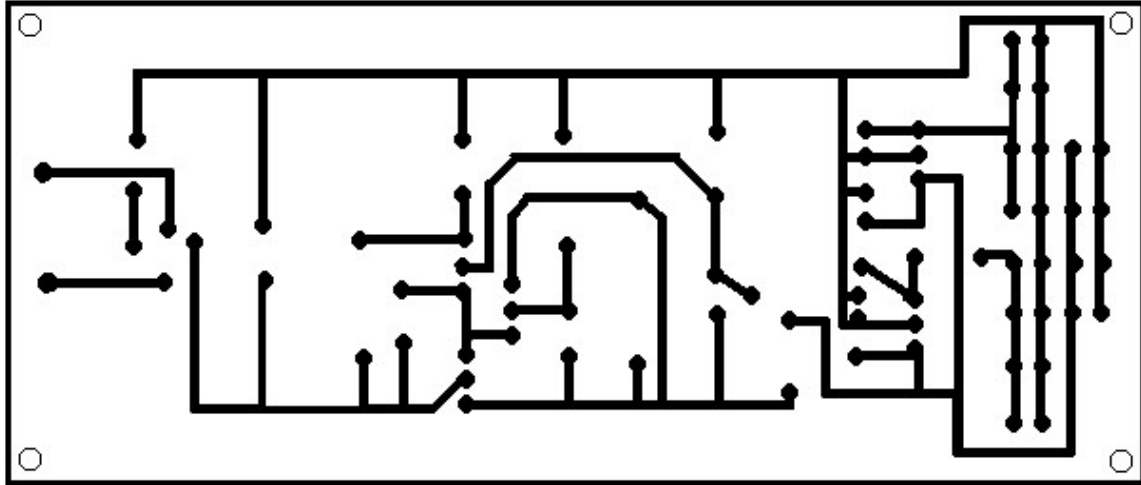
PLANO DE LA ESTACIÓN DE SALIDA



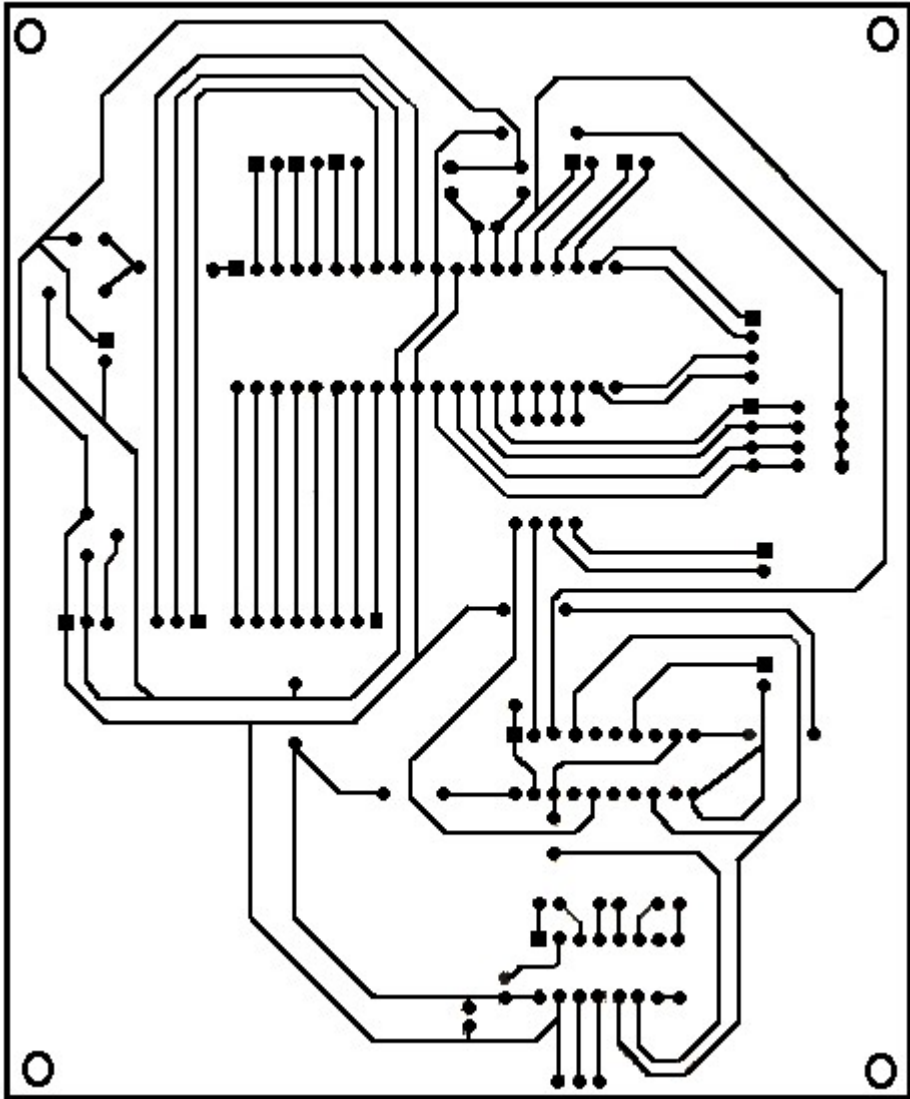
PLANO DE LA ESTACIÓN DE MONITOREO DE SENSORES

ANEXO F

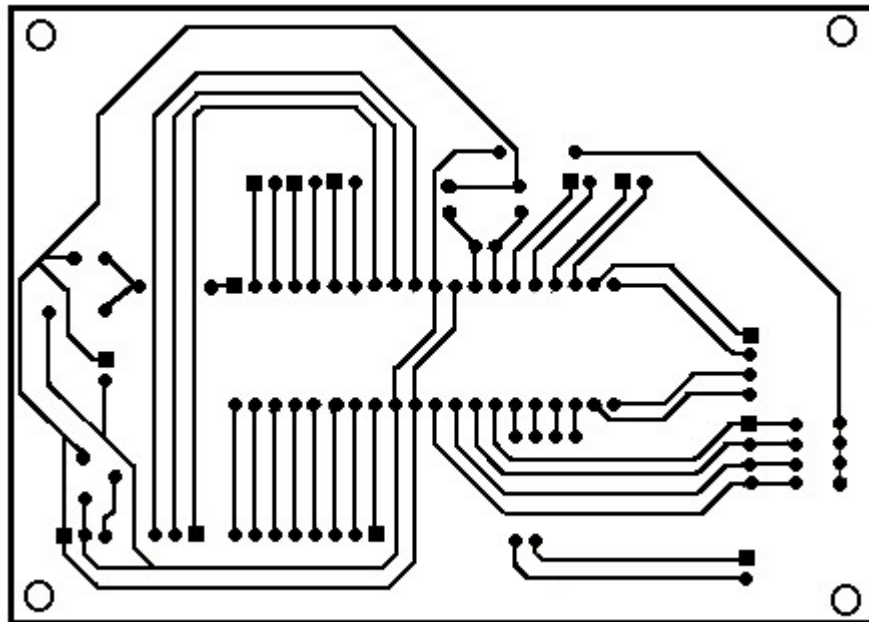
CIRCUITOS IMPRESOS



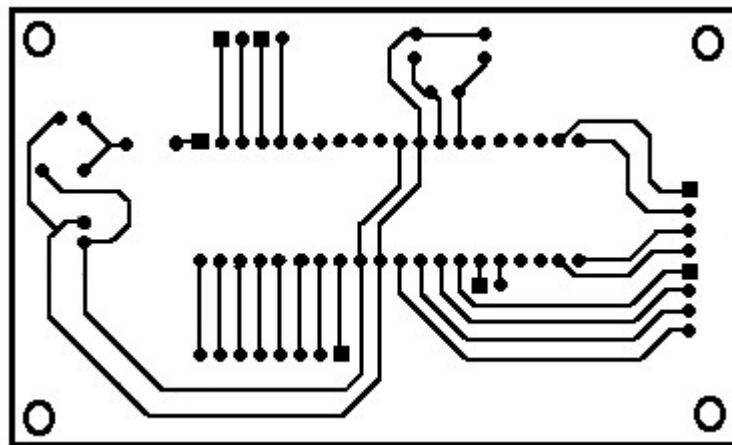
TARJETA 1: FUENTE DE ALIMENTACIÓN



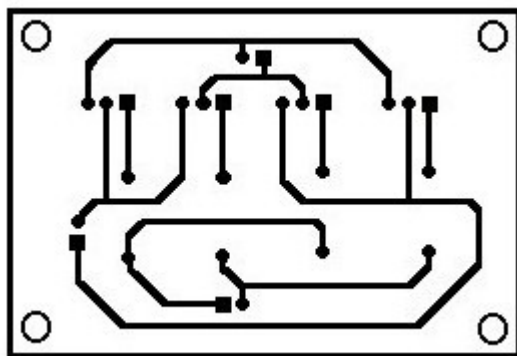
TARJETA 2: ESTACIÓN DE ENTRADA



TARJETA 3: ESTACIÓN DE SALIDA



TARJETA 4: ESTACIÓN DE MONITOREO DE SENSORES



TARJETA 5 Y 6: PUENTE H DE BARRERAS DE ENTRADA Y SALIDA

ANEXO G
GUÍA DE CONEXIONES

GUIA DE CONEXIONES DE LA TARJETA 1

Fuente de Alimentación

La figura 1 muestra la tarjeta 1, correspondiente a la fuente de alimentación, rodeada por una secuencia de letras y números para indicar la posición de los elementos. Esta fuente brinda los voltajes necesarios para alimentar todas las tarjetas del prototipo. Posee una salida de 9V DC para alimentar los motores de las barreras de acceso, y 5V DC para la alimentación de las estaciones de entrada, salida y monitoreo de sensores.

La distribución de las salidas de voltaje es la siguiente: posee 12 salidas de voltajes, 8 de 5V y 4 de 9V, aunque en el prototipo solo se utilizan 8 de estas salidas, se dejarán libres las restantes con el fin de posibilitar la alimentación de tarjetas adicionales.

- Inicialmente conecte la salida de 12V del transformador al terminal Vent entre las posiciones A-2 y A-3 en la parte lateral izquierda de la tarjeta.
- Comunique las tarjetas 1 y 2 con un conector de dos pines. Inserte el conector de dos pines en la posición G-1. El otro extremo conéctelo al terminal CON1 ubicado entre la posición A-4 y A-5 de la tarjeta 2 (5V).

- Inserte el conector de dos pines correspondiente a la alimentación de la tarjeta 3 en el terminal CON6 en la posición G-3. El otro extremo conéctelo al terminal CON1 ubicado en la posición A-2 de la tarjeta 3 (5V).
- Inserte el conector de dos pines correspondiente a la alimentación de la tarjeta 4 en el terminal CON2 ubicado en la posición G-2. El otro extremo debe ir al terminal A-2 de la tarjeta 4 (5V).
- Inserte el conector de dos pines proveniente de la plataforma de los fines de carrera al terminal CON4 de la tarjeta 1 (5V).
- Inserte el conector de dos pines correspondiente a la alimentación de la tarjeta 5 en el terminal CON9 ubicado en la parte lateral derecha en la posición G-2. El otro extremo debe ir conectado en el terminal B- 1 de la tarjeta 5.
- Inserte el conector de dos pines correspondiente a la alimentación de la tarjeta 6 en el terminal CON12 ubicado en la parte lateral derecha en la posición G-3. El otro extremo debe ir conectado en el terminal B-1 de la tarjeta 6.

En la tabla 1 se muestra como se debe conectar cada una de las salidas de voltaje a las diferentes tarjetas del prototipo. Aunque ésta configuración admite variaciones, solo hay que tener en cuenta el tipo de alimentación (5 ó 9V) que requiera la tarjeta a conectar.

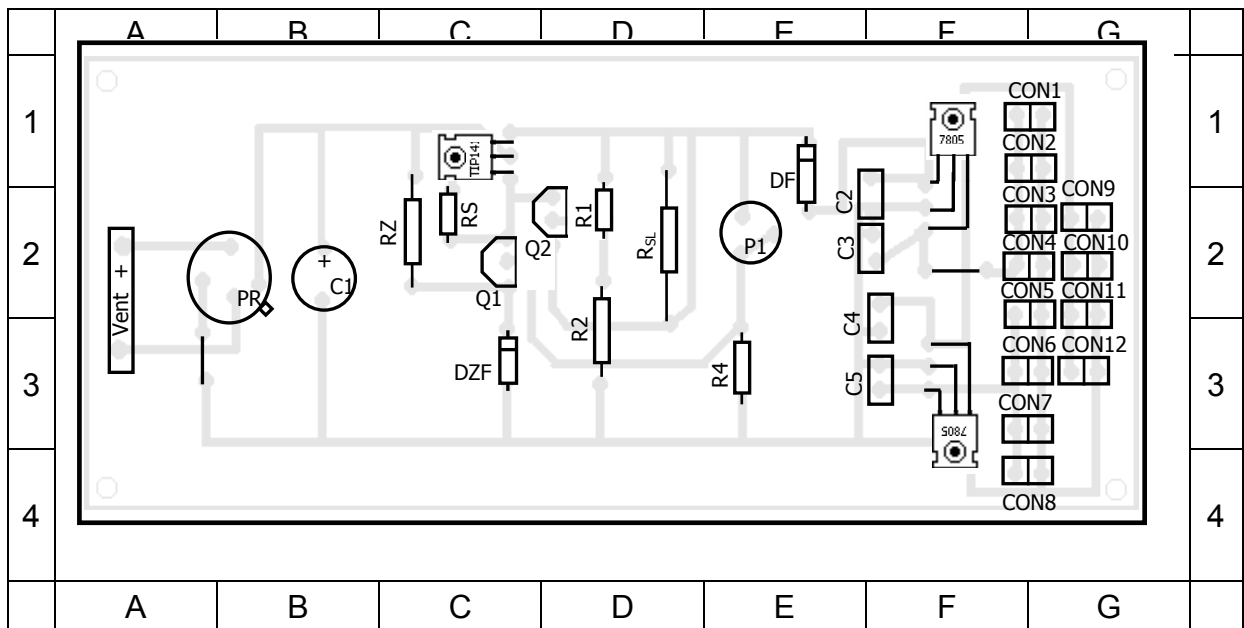


Figura 1. Tarjeta 1: Fuente de Alimentación.

TABLA 1 : Distribución de conectores de la tarjeta 1

| CONECTOR | DESTINO |
|-----------------|---|
| CON1 | CON1 Tarjeta2 (Est. Entrada) |
| CON2 | CON1 Tarjeta4 (Monitoreo de sensores) |
| CON3 | Alimentación sensores de casillas |
| CON4 | Alimentación de fines de carrera |
| CON5 | Alimentación sensores anterior y posterior a la barrera de entrada y salida |
| CON6 | CON1 Tarjeta3 (Est. salida) |
| CON7 | Libre |
| CON8 | Libre |
| CON9 | CON1 Tarjeta5 (Puente H - entrada) |
| CON10 | Libre |
| CON11 | Libre |
| CON12 | CON1 Tarjeta 6 (Puente H - salida) |

GUIA DE CONEXIONES DE LA TARJETA 2

Estación de Entrada

Esta tarjeta corresponde a la estación de entrada. Para facilitar su embalaje remítase a la Figura 2 y siga las instrucciones registradas a continuación.

- Inicialmente comunique la tarjeta con la tarjeta 1 (fuente de alimentación) por medio de un conector de dos pines, proveniente de la tarjeta 1 G-1 (CON1), en el terminal ubicado entre la posición A-4 y A-5 de la tarjeta 2 (5V).
- Conecte el terminal de dos pines proveniente de la posición B-4 de la tarjeta 5 en el terminal CON2.
- Inserte el conector de dos pines proveniente de la plataforma de los fines de carrera al terminal CON3 ubicado en la posición C-6.
- Comunique las tarjetas 2 y 3 por medio de un conector de dos pines. Un extremo se conecta en el terminal CON5 de la posición E-5 de la tarjeta 2 y el otro en CON5 de la posición D-3 de la tarjeta 3.
- Comunique la tarjeta 2 con los sensores ubicados antes y después de la barrera de acceso mediante un conector de dos pines. Inserte el conector en el CON6 de la posición E-5.

Inserte dos conectores de cuatro pines en los terminales CON7 y CON8 de las posiciones F-4 y F-5 de la tarjeta 2, inserte el otro extremo de los conectores

- en el teclado hexadecimal. Asegúrese de que CON8 se conecte con los cuatro primeros pines del teclado y CON7 con los cuatro últimos.
- Comunique las tarjetas 2 y 4 mediante un conector de dos pines. Inserte el conector en el CON9 de la posición F-3 de la tarjeta 2 y el otro extremo en el terminal CON6 de la posición C-2 de la tarjeta 4.
- Inserte un conector de dos pines para comunicar las tarjetas 2 y 3 entre los terminales CON10 posición F-3 de la tarjeta 2 y CON9 posición F-1 de la tarjeta 3.
- Inserte un conector de 3 pines en el terminal referenciado como CON11 en la posición E-1 de la tarjeta 2, el otro extremo del conector va en el panel posterior al conector serial.
- Inserte un conector de tres pines entre el terminal CON12 de la posición A-3 de la tarjeta 2 y los tres primeros pines de la LCD (Vref).
- Inserte un conector de tres pines entre el terminal CON13 de la posición B-3 de la tarjeta 2 y los pines del 4-6 de la LCD (Pines de Control).
- Inserte un conector de tres pines entre el terminal CON14 de la posición C-3 de la tarjeta 2 y los pines del 7-14 de la LCD (Bus de datos).

En la tabla 2 se muestra la distribución de conectores de la tarjeta 2.

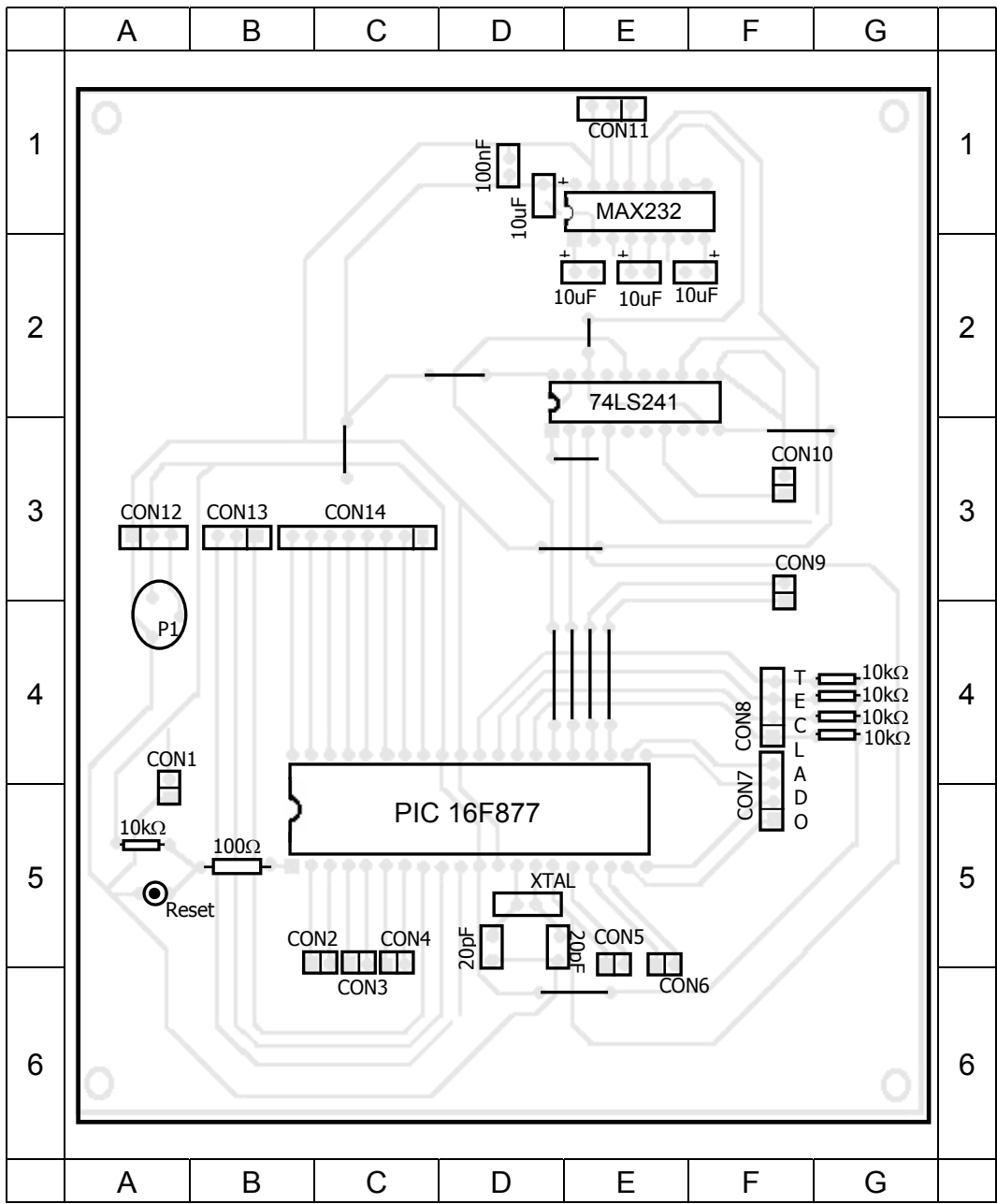


Figura 2. Tarjeta 2: Estación de Entrada

Tabla 2. Distribución de conectores de la tarjeta 2.

| CONECTOR | DESTINO |
|-----------------|--|
| CON1 | CON1 Tarjeta1 (+5V) |
| CON2 | CON3 Tarjeta5 (Puente H) |
| CON3 | Fines de Carrera |
| CON4 | |
| CON5 | CON5 Tarjeta3 (Est.Salida) |
| CON6 | Sensores anterior y posterior a la barrera |
| CON7 | Teclado (Filas) |
| CON8 | Teclado (Columnas) |
| CON9 | CON6 Tarjeta4 (Monitoreo de sensores) |
| CON10 | CON9 Tarjeta3 (Est. Salida) |
| CON11 | Panel Posterior (Conector Serial) |
| CON12 | Pines 1-3 de LCD (Vref y Ajuste de intensidad) |
| CON13 | Pines 4-6 de LCD (Pines de Control) |
| CON14 | Pines 7-14 de LCD (Bus de datos) |

GUIA DE CONEXIONES DE LA TARJETA 3

Estación de Salida

La tarjeta 3 corresponde a la estación de salida, dicha tarjeta está basada en la tarjeta de la estación de entrada, por lo cual será muy sencillo el montaje si se ha realizado el de la tarjeta 2.

En la figura 3 se muestra la tarjeta de la estación de salida rodeada de números y letras para facilitar el montaje, siga las instrucciones presentadas a continuación.

- Inicialmente comunique la tarjeta con la tarjeta 1 (fuente de alimentación) por medio de un conector de dos pines, proveniente de la tarjeta 1 G-3 (CON6), en el terminal ubicado entre la posición A-2 de la tarjeta 3 (5V).
- Conecte el terminal de dos pines proveniente de la posición B-4 de la tarjeta 6 en el terminal CON2 ubicado en la posición B-3 de la tarjeta 3.
- Inserte el conector de dos pines proveniente de la plataforma de los fines de carrera al terminal CON3 ubicado en la posición B-3.
- Comunique las tarjetas 3 y 2 por medio de un conector de dos pines. Un extremo se conecta en el terminal CON5 de la posición E-5 de la tarjeta 2 y el otro en CON5 de la posición D-3 de la tarjeta 3.

- Comunique la tarjeta 3 con los sensores ubicados antes y después de la barrera de acceso mediante un conector de dos pines. Inserte el conector en el CON6 de la posición D-3.
- Inserte dos conectores de cuatro pines en los terminales CON7 y CON8 de la posición F-2 de la tarjeta 3, inserte el otro extremo de los conectores en el teclado hexadecimal. Asegúrese de que CON8 se conecte con los cuatro primeros pines del teclado y CON7 con los cuatro últimos.
- Inserte un conector de dos pines para comunicar las tarjetas 2 y 3 entre los terminales CON10 posición F-3 de la tarjeta 2 y CON9 posición F-1 de la tarjeta 3.
- Inserte un conector de tres pines entre el terminal CON10 de la posición A-1 de la tarjeta 3 y los tres primeros pines de la LCD (Vref).
- Inserte un conector de tres pines en el terminal CON11 entre las posiciones A-1 y B-1 de la tarjeta 3 y los pines del 4-6 de la LCD (Pines de Control).
- Inserte un conector de tres pines entre el terminal CON12 de la posiciones B-1 y C-1 de la 3 y los pines del 7-14 de la LCD (Bus de datos).

En la tabla 3 se muestra la distribución de conectores de la tarjeta 3.

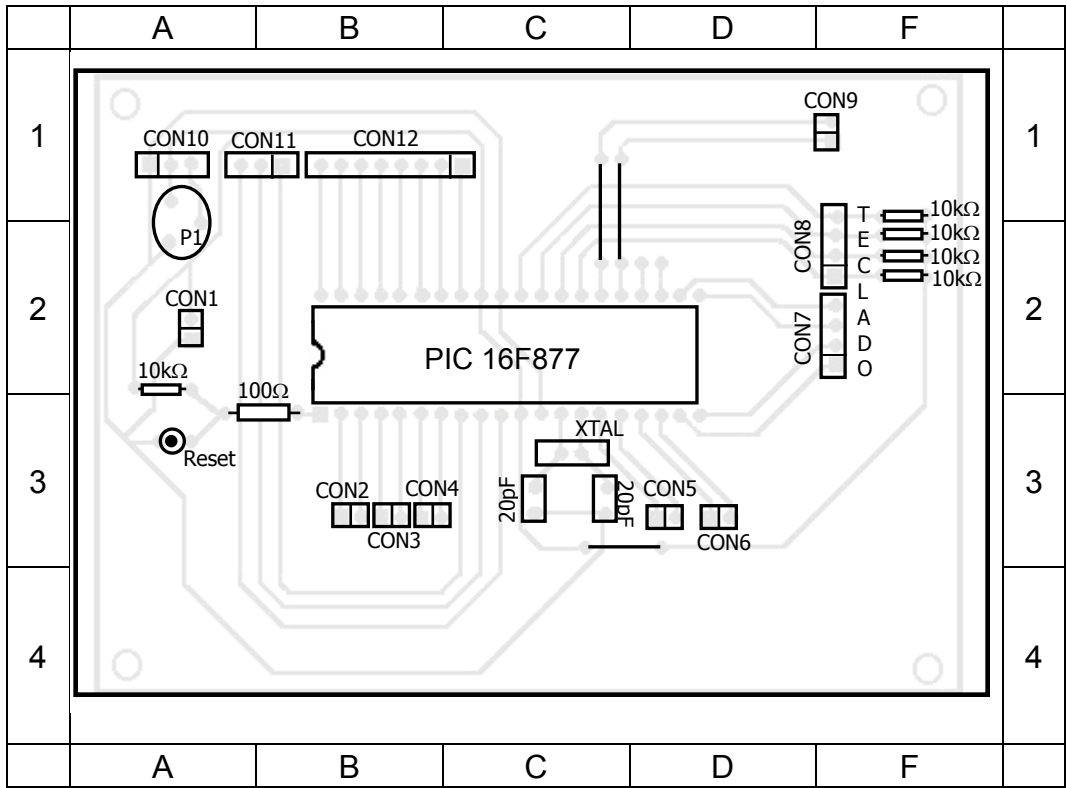


Figura 3. Tarjeta 3: Estación de Salida

Tabla 3. Distribución de conectores de la tarjeta 3.

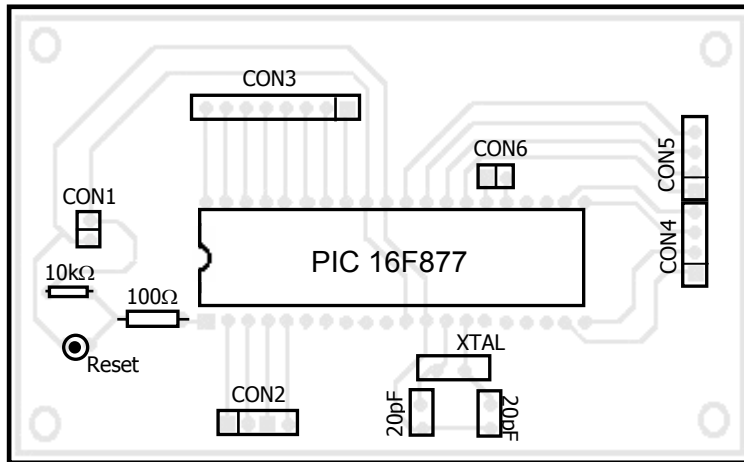
| CONECTOR | DESTINO |
|-----------------|--|
| CON1 | CON2 Tarjeta1 (+5V) |
| CON2 | CON3 Tarjeta6 (Puente H, motor de Salida) |
| CON3 | Fines de Carrera |
| CON4 | |
| CON5 | CON5 Tarjeta2 (Est.Entrada) |
| CON6 | Sensores anterior y posterior a la barrera |
| CON7 | Teclado (Filas) |
| CON8 | Teclado (Columnas) |
| CON9 | CON10 Tarjeta2 (Est. Entada) |
| CON10 | Pines 1-3 de LCD (Vref y Ajuste de intensidad) |
| CON11 | Pines 4-6 de LCD (Pines de Control) |
| CON12 | Pines 7-14 de LCD (Bus de datos) |

GUIA DE CONEXIONES DE LA TARJETA 4

Estación de Monitoreo de Sensores

Para el montaje de esta tarjeta utilice la figura 4 y las instrucciones presentadas a continuación. En la tabla 4 se muestra la distribución de conectores.

- Inicialmente comunique la tarjeta con la tarjeta 1 (fuente de alimentación) por medio de un conector de dos pines, proveniente de la tarjeta 1, terminal CON2 ubicado en la posición G-2. El otro extremo debe ir al terminal A-2 de la tarjeta 4 (5V).
- Inserte un conector de cuatro pines en el terminal CON2 posición B-4 de la tarjeta 4, el otro extremo debe ir en la plataforma de los sensores de detección de vehículo.
- Inserte un conector de ocho pines en el terminal CON3 posición B-1 de la tarjeta 4, el otro extremo debe ir en la plataforma de los sensores de detección de vehículo.
- Inserte dos conectores de cuatro pines en el terminal CON4 y CON5 posiciones D-2 y D3 de la tarjeta 4, el otro extremo debe ir en la plataforma de los sensores de detección de vehículo.
- Comunique las tarjetas 4 y 2 mediante un conector de dos pines. Inserte el conector en el CON9 de la posición F-3 de la tarjeta 2 y el otro extremo en el terminal CON6 de la posición C-2 de la tarjeta 4.



| | | | | | |
|---|---|---|---|---|---|
| 1 | | | | | 1 |
| 2 | | | | | 2 |
| 3 | | | | | 3 |
| 4 | | | | | 4 |
| | A | B | C | D | |

Figura 4. Tarjeta 4: Estación de Monitoreo de Sensores

Tabla 4. Distribución de conectores de la tarjeta 4

| CONECTOR | DESTINO |
|-----------------|------------------------------|
| CON1 | CON3 Tarjeta1 (+5V) |
| CON2 | Primer grupo de sensores |
| CON3 | Segundo grupo de sensores |
| CON4 | Tercer grupo de sensores |
| CON5 | Tercer grupo de sensores |
| CON6 | CON9 Tarjeta2 (Est. Entrada) |

GUIA DE CONEXIONES TARJETAS 5 Y 6

Puente H (Barreras de entrada y Salida)

Las tarjetas 5 y 6 corresponden a los puentes H de las barreras de entrada y salida respectivamente. Como los circuitos son iguales, se realizará la guía de conexiones simultanea para las tarjetas 5 y 6.

A continuación se detallan las instrucciones a seguir para el embalaje, siguiendo el esquema mostrado en la figura 5.

- Inserte el conector de dos pines correspondiente a la alimentación de la en el terminal B- 1 de la tarjeta 5 El otro extremo debe ir conectado en el terminal. CON9 ubicado en la parte lateral derecha en la posición G-2 de la fuente de alimentación.
- Inserte el conector de dos pines correspondiente a la alimentación en el terminal B-1 de la tarjeta 6. El otro extremo debe ir conectado en el terminal CON12 ubicado en la parte lateral derecha en la posición G-3.
- Conecte el terminal de dos pines proveniente del CON2 de la tarjeta 2 en la posición B-4 de la tarjeta 5, terminal CON3.
- Conecte el terminal de dos pines proveniente del CON2 ubicado en la posición B-3 de la tarjeta 3 en la posición B-4 de la tarjeta 6, terminal CON3.

- Inserte un conector de dos pines en el terminal CON2 ubicado en la posición C-3 de la tarjeta 5 en la plataforma del motor de la barrera de la estación de entrada.
- Inserte un conector de dos pines en el terminal CON2 ubicado en la posición C-3 de la tarjeta 6 en la plataforma del motor de la barrera de la estación de salida.

En las tablas 5 y 6 se muestra la distribución de conectores de la tarjeta 5 y 6 respectivamente.

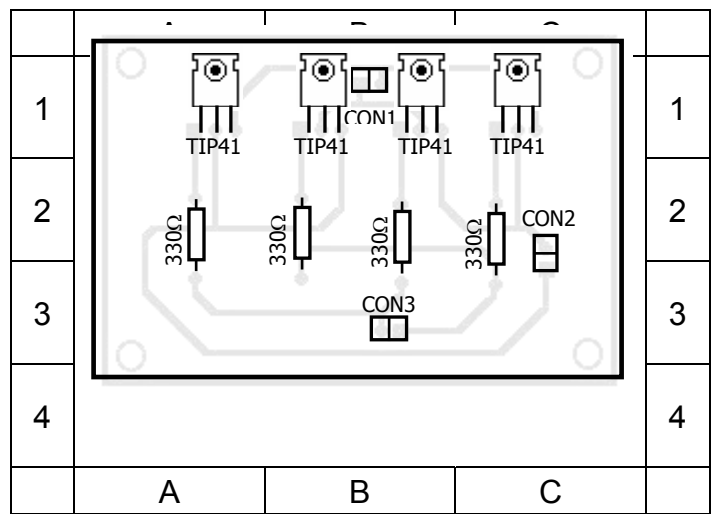


Figura 5. Tarjetas 5 y 6: Puente H

Tabla 5. Distribución de pines de la tarjeta 5. (Puente H Estación de Entrada)

| CONECTOR | DESTINO |
|-----------------|-------------------------------|
| CON1 | CON10 Tarjeta1 (9V) |
| CON2 | Motor de la barrera de salida |
| CON3 | CON2 Tarjeta2 (Est. Entrada) |

Tabla 6. Distribución de pines de la tarjeta 6. (Puente H Estación de Salida)

| CONECTOR | DESTINO |
|-----------------|-------------------------------|
| CON1 | CON10 Tarjeta1 (9V) |
| CON2 | Motor de la barrera de salida |
| CON3 | CON2 Tarjeta3 (Est. salida) |

ANEXO H

**DIMENSIONES Y PESOS DE ALGUNOS
MODELOS VEHICULARES EXISTENTES EN
EL MERCADO**

**DIMENSIONES Y PESOS DE ALGUNOS MODELOS VEHICULARES
EXISTENTES EN EL MERCADO**

| MODELO | DIMENSIONES | | | | PESO | | |
|--------------------------|-------------|-------|-------|----------------------------|--------|--------|--------|
| | LT | DEE | ANC T | ALT T | PVT | PBV | CC |
| AUTOMOVILES | | | | | | | |
| ASTRA SEDAN | 4,25m | 2,61m | 1,70m | 1,42m | 1000Kg | 1500Kg | 500Kg |
| ALTO | 3,39m | 2,36m | 1,47m | 1,46m | 730Kg | 1070Kg | 340Kg |
| ESTEEM | 4,37m | 2,48m | 1,69m | 1,46m | 1020Kg | 1560Kg | 540Kg |
| SPRINT | 3,50m | 2,36m | 1,60m | 1,35m | 730Kg | 1180Kg | 450Kg |
| SWIFT | 4,07m | 2,36m | 1,60m | 1,38m | 845Kg | 1340Kg | 495Kg |
| CORSA | 4,02m | 2,44m | 1,60m | 1,38m | 965Kg | 1425Kg | 470Kg |
| WAGON R+ | 3,41m | 2,33m | 1,57m | 1,70m | 855Kg | 1330Kg | 475Kg |
| CHEVY TAXI | 4,07m | 2,36m | 1,60m | 1,38m | 845Kg | 1230Kg | 385Kg |
| 4 x 4 | | | | | | | |
| GRAN VITARA | 4,19m | 2,48m | 1,78m | 1,74m | 1355Kg | 1950Kg | 595Kg |
| JIMNY | 3,62m | 2,25m | 1,60m | 1,70m | 1025Kg | 1420Kg | 395Kg |
| BLAZER | 4,61m | 2,71m | 1,72m | 1,63m | 1990Kg | 2406Kg | 416Kg |
| SAMURAI | 3,43m | 2,03m | 1,54m | 1,66m | 1300Kg | 1900Kg | 380Kg |
| TROOPER 960 | 4,59m | 2,76m | 1,74m | 1,84m | 2010Kg | 2600Kg | 590Kg |
| RODEO | 4,64m | 2,76m | 1,68m | 1,68m | 2010Kg | 2250Kg | 450Kg |
| CAMIONETAS | | | | | | | |
| LUV 2200 | 4,70m | 3,02m | 1,69m | 1,610m | 1990Kg | 2450Kg | 1100Kg |
| CAMIONES LIVIANOS | | | | | | | |
| CAMION NKR | 4,67m | 2,46m | 1,86m | 2,12m | 1750Kg | 6800Kg | 2950Kg |
| CAMION NPR | 5,95m | 3,36m | 2,11m | 2,25m | 2540Kg | 7500Kg | 4960Kg |
| CAMION NHR | 4,59m | 2,49m | 1,69m | 2,09m | 1500Kg | 6400Kg | 2050Kg |
| LT : Longitud Total | | | | PVT : Peso Vacio Total | | | |
| ALT T : Altura Total | | | | PBV : Peso Bruto Vehicular | | | |
| ANC T : Altura Total | | | | CC : Capacidad de carga | | | |
| DEE : Altura Total | | | | | | | |

*FUENTE : CALIMA MOTOR Concesionario Chevrolet

ANEXO J

CATÁLOGO DE SENSORES

[Clic aquí](#)

ANEXO K

SISTEMAS DE BARRERAS



Barreras Automáticas para Acceso de Vehículos

Barreras Automáticas

CT70-850 RF50-1000

Con la barrera CT70-850, Maps Informática Industrial añade un nuevo equipo, de fabricación propia, a la gama propia de productos para el control y gestión de tráfico de vehículos.

Es utilizada en todo tipo de aplicaciones donde se requiere controlar el tráfico intenso de vehículos como en:

- Autopistas
- Peajes
- Aparcamientos públicos y privados
- Gasolineras.
- Centros comerciales, etc.



Diseño

Esta barrera ha sido diseñada por nuestro departamento de I+D, aprovechando nuestra larga experiencia (desde 1970) en los sectores de la automatización industrial, y está preparada para trabajar 24 horas/días y 365 días/año, bajo las condiciones de trabajo mas duras y adversas. Sus características de fabricación la hacen ideal para trabajar indistintamente a la intemperie o en recintos cerrados.

A la Vanguardia Tecnológica

La utilización de materiales de bajo mantenimiento, un diseño mecánico simple y efectivo, sin concesiones al azar, y microprocesadores de última tecnología, proporcionan a nuestras barreras unas prestaciones inigualables en cuanto a velocidad de apertura, bajo mantenimiento, y larga duración del equipo.

Flexibilidad

La Barrera automática admite mástiles de cualquier longitud hasta 5,7 metros. y el modelo RF50, controlado por microprocesador admite diferentes configuraciones de velocidad de apertura/cierre.

Admite infinidad de accesorios con el fin de controlar el acceso de los vehículos de la forma más segura y ergonómica tanto para el usuario como para el propietario de la instalación. Accesorios fabricados por MAPS:

- Detectores de vehículos (inductivos, magnéticos, ultrasonidos, fotocélulas, etc).
- Cortina fotoeléctrica para clasificar vehículos (contaje, sentido de paso, altura, número de ejes, etc).
- Control centralizado (cálculo de flujos, monitorización estado, bases de datos, etc).
- Captura digital de matriculas: organizadas por fecha y hora.

Longitud de mástil

Se fabrican dos versiones que se diferencian en los aspectos de control y que indistintamente admiten mástiles de hasta 5'7 metros de longitud.

Velocidad

La velocidad de apertura y cierre de nuestras barreras baten todos los records. La CT70-850 realiza el movimiento en un tiempo de 1,5 segundos y las RF50-1000 lo realiza en tan solo 0,6 segundos (con mástiles de menos de 3 metros de longitud).

Precio / Calidad

Factores tales como el diseño mecánico simple a la vez que robusto, la utilización de materiales estandard de mercado, y un alto índice de satisfacción de nuestros clientes, nos permite poder ofrecer nuestras barreras a unos precios sin competencia. El empleo de materiales y tratamientos de protección como la cataforesis en el bastidor, el zincado de las piezas mecánicas y la utilización de componentes estandard de mercado de alta tecnología, son garantía de larga vida.

Seguridad

Todas las barreras automáticas fabricadas por MAPS, disponen como equipo de serie, de una célula fotoeléctrica, que asegura la inversión en el movimiento del mástil cuando una vehiculo o persona se encuentra en la trayectoria del cierre.



Descripción del Equipo

Conjunto electromecánico que comprende:

- Motoreductor trifásico, reductor de velocidad mediante mecanismo de tornillo sinfín-corona en acero estampado, con lubricación de por vida y con un alto rendimiento mecánico y bajo índice de ruidosidad.
- Variador de frecuencia (RF50-1000), permite programar diferentes velocidades de maniobra, incluidas la aceleración y el frenado.
- Transmisión secundaria mediante biela / manivela lo que garantiza una aceleración progresiva y frenado amortiguado del mástil. Este diseño asegura el bloqueo mecánico en las posiciones extremas.
- Interruptores de fin de carrera accionados por levas regulables angularmente.
- Protecciones eléctricas mediante disyuntor magnetotérmico regulable.
- Mástil de tubo de aluminio esmaltado blanco con bandas reflectantes a ambos lados.
- Bastidor en chapa de acero de 2mm de espesor.
- Puertas lateral y superior de acceso a los mecanismos para facilitar el mantenimiento. Bloqueadas mediante pasador interior y por cerraduras con 2 llaves.

Tratamiento de las superficies

El tratamiento anticorrosión del conjunto ha sido diseñado para resistir las condiciones atmosféricas mas adversas.

Piezas Mecánicas:

Tratadas por electrocincado bicromatado amarillo de espesor 10um.

Bastidor:

Fosfatado de zinc de 5 micras.

- Tratamiento por cataforesis, procedimiento catódico, de espesor 20um.
- Capa de pintura de poliéster, de espesor 40um.
- Color estandard: RAL 1021(amarillo).

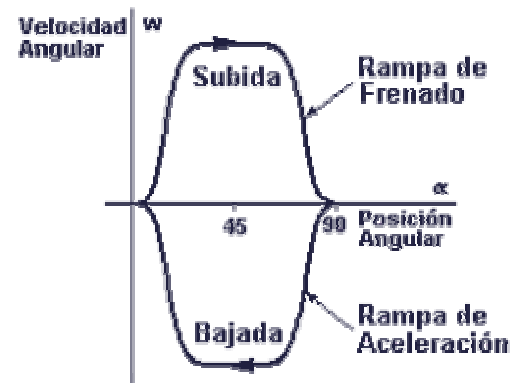
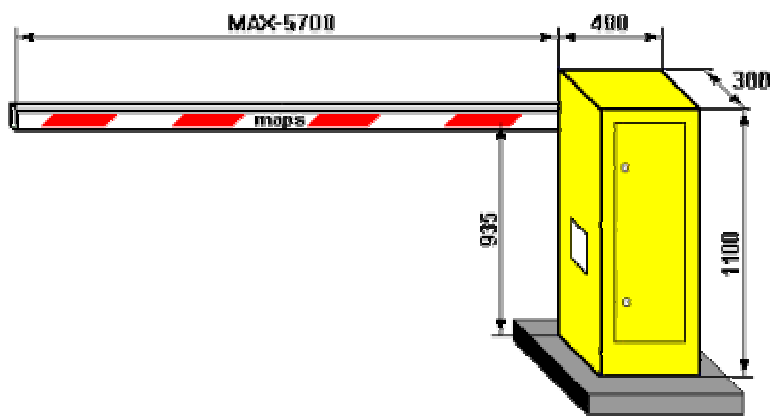
Opciones.

- Palanca de apertura manual en caso de fallo de corriente.
- Dispositivo electrónico de apertura de la barrera en caso de fallo de corriente.
- Fijación del mástil mediante tornillos de nylon para casos de impacto.
- Pintura no estandard (color RAL a definir).

No dude en contactar con nuestros departamentos comercial o técnico para cualquier consulta o para que le propongamos una solución global a su proyecto.

Barrera Automática Acceso Vehículos

| Características Técnicas: | CT70-850 | RF50-1000 |
|--|---------------------------------------|----------------------------------|
| Tensión de Alimentación: | Trifásica 380VAC/220VAC, 50 (60)Hz | Monofásica 220VAC, 50(60)Hz |
| Motor eléctrico: | Síncrono Trifásico | Síncrono Trifásico |
| Potencia: | 0,25CV | 0,25CV |
| Velocidad Rotación: | 850rpm | 1000rpm |
| Par disponible: | ND. | ND. |
| Control interno: | Relees | Microprocesador |
| Aceleración/Desaceleración: | Por levas. | Definibles por intervalos tiempo |
| Protección Magnetotérmica: | Si, regulable. | Si, regulable. |
| Temperatura ambiente: | -20°C, 75°C | -20°C, 70°C |
| Peso: | 45Kg | 45Kg |
| Velocidad Apertura / Cierre: | 1,5 segundos | 0,6 segundos |
| Longitud Mástil: | 5,7metros | 5,7metros |
| amiento Anticorrosión Bastidor: | Cataforesis | Cataforesis |
| Tratamiento Anticorrosión mecanismo: | Baño electrolítico (zincado) | Baño electrolítico (zincado) |
| Pintura: | Poliéster RAL 1021 | Poliéster RAL 1021 |
| Grado de Protección: | IP-44 | IP-44 |
| Ventilación: | Rejilla (por convección) | Rejilla (por convección) |
| Mantenimiento: | Muy bajo | Nulo |
| Paro de emergencia: | Por Fotocélula | Por Fotocélula |
| Control Apertura / Cierre: | Por contacto libre potencial | Por contacto libre potencial |
| Resistencia mecánica (MCBF) (con mantenimiento normal): | 5.000.000 ciclos | 5.000.000 ciclos |



ANEXO L

PRESUPUESTO DE LA IMPLEMENTACIÓN REAL

[Clic aquí](#)

ANEXO M

ESPECIFICACIONES Y CARACTERÍSTICAS DEL PIC 16F87X

[Clic aquí](#)

ANEXO N

HOJAS DE DATOS DEL TECLADO HEXADECIMAL

[Clic aquí](#)

ANEXO Ñ

HOJA DE DATOS DE LA LCD

[Clic aquí](#)

ANEXO 0

**INTERFACE RS232 –HOJA DE DATOS DEL
MAX232**

[Clic aquí](#)

ANEXO P

HOJA DE DATOS DEL BUFFER 74LS241

[Clic aquí](#)

ANEXO Q

HOJA DE DATOS DEL TRANSISTOR TIP141

[Clic aquí](#)

ANEXO R

MANUAL DEL PROTOTIPO

MANUAL DEL PROTOTIPO

- ✓ Descripción.
- ✓ Modo de empleo.
- ✓ Posibles fallas y soluciones.
- ✓ Manual de mantenimiento.

DESCRIPCIÓN

El prototipo fue implementado en una escala 1:100, en la parte superior se encuentra la maqueta de la zona de parqueaderos del centro comercial con la inclusión de la caseta de control y las barreras de entrada y salida (ver figura 1). Además se pueden observar dos teclados y dos pantallas LCD, las cuales corresponden a las estaciones de entrada y salida del sistema y cuya función es mostrar mensajes de pasos a seguir por el usuario y teclear la contraseña asignada.

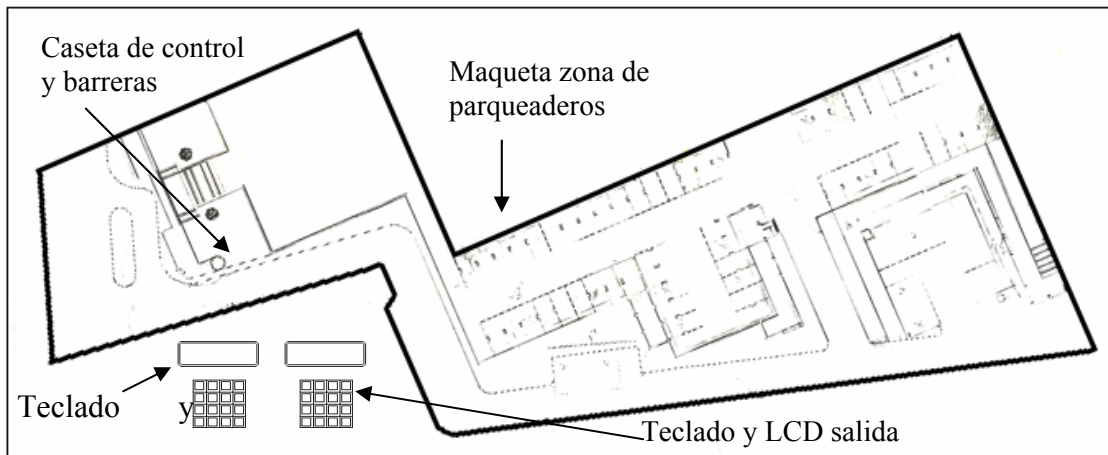


Figura 1. Vista superior del prototipo

En la parte de abajo de la tapa superior se encuentra el cableado de los sensores y un módulo que contiene los dos motores con todo el juego de engranajes para la reducción de la velocidad del sistema de levantamiento de las barreras.

La base es una caja de madera de dimensiones de 1.5 m de largo, 0.6 m de ancho y 0.10 m de alto, su función es servir de soporte a la maqueta y guardar toda la implementación electrónica que se encuentra en su interior. Ver figura 2.

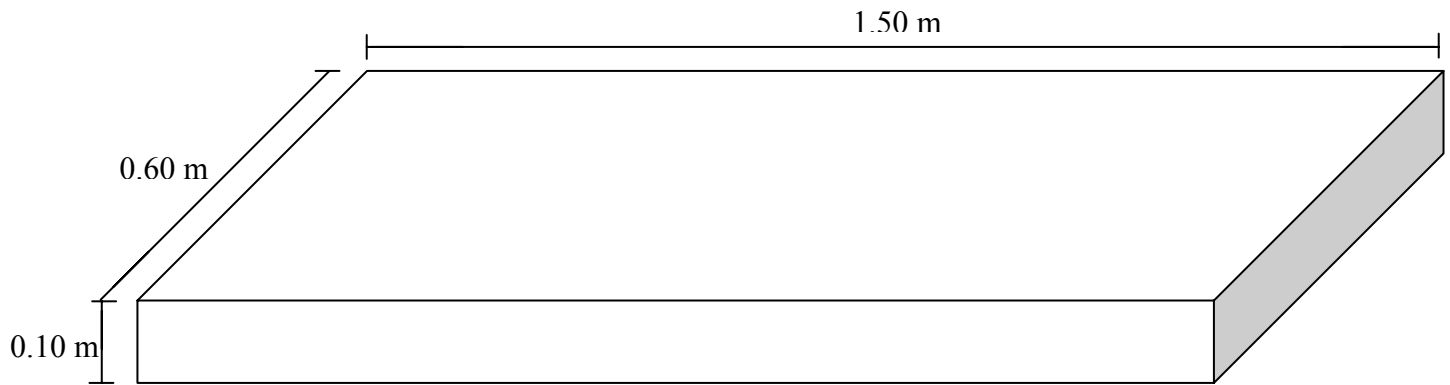


Figura 2. Base de madera del prototipo

En la parte de arriba de la tapa inferior se encuentran las tarjetas de las estaciones de entrada, salida y sensores, la fuente de alimentación, los puentes H y toda la interconexión electrónica. Ver figura 3. Todas las tarjetas cuentan con la facilidad de ser quitadas, ya sea por un mal funcionamiento o por mantenimiento preventivo.

El panel posterior está compuesto por un terminal serial DB9 para la comunicación con el computador, el terminal de alimentación de tres pines (línea, neutro y tierra), un portafusible con su respectivo fusible, para protección contra sobrecorriente de 2A y un switch On / Off, para el encendido y apagado del prototipo. Ver figura 4.

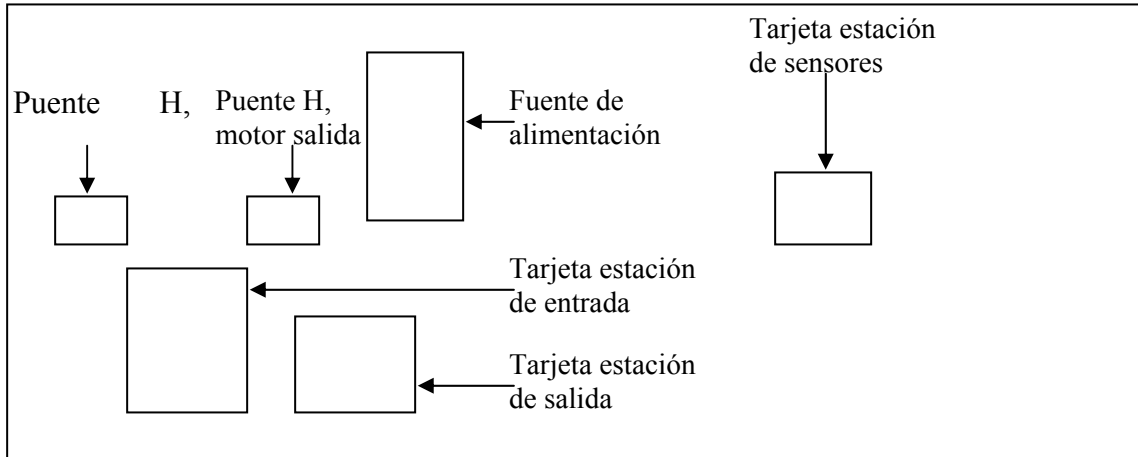


Figura 3. Tapa inferior (parte interior de la caja)

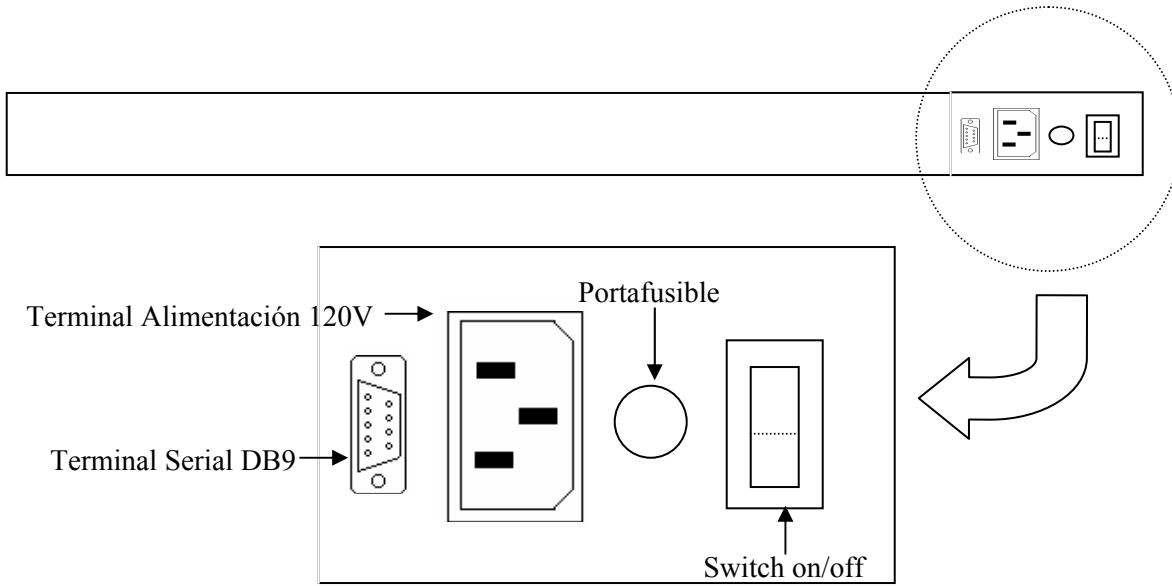


Figura 4. Panel posterior

MODO DE EMPLEO

Para un óptimo funcionamiento es necesario seguir los siguientes pasos:

1. Conectar la alimentación de la red eléctrica al terminal destinado para tal fin.
IMPORTANTE: La alimentación es monofásica de 120V corriente alterna, sino está completamente seguro de que el tomacorriente es de 120V, mídalo con un voltímetro, ya que si llegase a ser de mayor voltaje se pueden ocasionar daños en el prototipo.
2. Conecte el cable serial al terminal DB9 del prototipo y el otro extremo al puerto serial del computador. Tanto este conector como el de la alimentación solo entran al terminal en una sola posición, así que no habrá ningún tipo de problema en la conexión.
3. Asegúrese de que el computador esté encendido y abra el software "PARQUEADERO INTELIGENTE" que será el encargado de administrar todo el sistema.
4. Encienda el switch on / off del panel posterior, este debe encender la luz piloto interna.
5. Al iniciar las dos pantallas deben encender en modo de bajo consumo, es decir no aparecerá ningún carácter visualizado.
6. Tome un carro y colóquelo sobre el sensor anterior a la barrera de entrada, inmediatamente se activa el sistema, mostrando un mensaje de bienvenida en la pantalla.
7. Siga todos los pasos indicados en la pantalla y finalmente introduzca su contraseña cuando el sistema se la pida.

8. Si es usuario registrado, el sistema le indicará cual casilla está disponible, de inmediato se levantará la barrera automáticamente y solo se bajará cuando el carro sea detectado por el sensor posterior a la barrera, sino se mostrará un mensaje de contraseña inválida y le dará dos oportunidades para volver a intentarlo.
9. Coloque el carro en la casilla asignada por el sistema y a continuación se puede repetir el procedimiento las veces que se desee, siempre y cuando haya por lo menos una casilla disponible, si todas llegasen a estar ocupadas, se mostrará un mensaje de parqueadero lleno.
10. Para la salida de carros, coloque un carro en el sensor anterior a la barrera de salida para activar el sistema, se mostrarán unos mensajes de agradecimientos y se pedirá nuevamente la contraseña.
11. Introduzca la contraseña tecleandola y si esta es correcta, se mostrará en pantalla cual debe ser el dinero que debe pagar por la prestación del servicio, sino mostrará clave inválida y le dará dos oportunidades para volver a intentarlo.
12. Inmediatamente después del cobro, el administrador del software dará clic sobre un botón para levantar la barrera. Este procedimiento se hará cuantas veces se desee, solo que para sacar un carro es necesario asegurarse que estuviese registrado en usuario dentro del parqueadero, sino mostrará clave inválida.
13. Para mayor información sobre el manejo del software por favor consulte el manual respectivo.
14. Finalmente apague el switch cuando haya terminado su uso.

POSIBLES FALLAS Y SOLUCIONES

1. El prototipo no funciona y no se enciende la luz piloto del switch.

Asegurese que el cable de alimentación esté bien conectado tanto en el terminal del panel posterior como en el tomacorriente de la red eléctrica. Cerciorese de que se encuentre el fusible en el portafusible, sino introduzca uno de 2A. Si después de esto no ha solucionado el problema quite la cubierta teniendo en cuenta las cintas y cables de conexiones y mida el voltaje en la entrada y en la salida de la fuente para detectar si hubo algún daño en el circuito impreso de la fuente o en el transformador, si está el voltaje indicado anteriormente, mida voltaje en la tarjeta que no funcione. IMPORTANTE: El voltaje en cada una de las tarjetas de control (Estación de entrada, salida, monitoreo de sensores y plataforma de fines de carrera) no debe superar los 5V DC, si esto ocurre apague inmediatamente el switch, esto puede ocasionar el daño irreparable del microcontrolador en cuestión.

2. No existe comunicación entre el computador y el prototipo y/o viceversa.

Asegurese que el cable este bien conectado entre el computador y el terminal DB9 del prototipo, sino soluciona el problema, pruebe la continuidad entre los pines del conector, recuerde que los pines utilizados en la comunicación serial de este proyecto son el 2, 3 y 5, si el problema persiste quite la cubierta con mucho cuidado y cerciorese que en la tarjeta de entrada esten bien colocados los integrados 74LS241 (buffer) y el MAX232.

3. **El prototipo enciende pero al momento de usarlo salen caracteres extraños en la pantalla LCD.** Quite la cubierta y revise los conectores de ocho pines y su respectiva cinta que van desde las tarjetas de entrada y salida hasta la pantalla, las cuales pertenecen al bus de datos, en caso de que no encienda revise la primera cinta y el conector de tres pines correspondiente a la alimentación y ajuste del contraste , o en caso de que presente otro tipo de problemas en el cambio de los mensajes revise la segunda cinta de tres hilos la cual corresponde al bus de control.

4. **Las barreras no funcionan o el motor no enciende.** Quite la cubierta y revise primero que todos los conectores del modulo de los motores esten en su sitio, después asegurese que los fines de carrera esten trabajando bien, por último revise el estado de las bandas de caucho que transmiten el movimiento desde el motor hasta la polea, y de la polea interna a la barrera.

MANUAL DE MANTENIMIENTO

Para realizarle mantenimiento preventivo o correctivo es importante seguir las siguientes indicaciones:

1. Para limpiar o quitar el polvo en la parte exterior se debe usar un paño seco teniendo mucho cuidado con las partes fragiles. En el interior de la base no debe derramarse ningún líquido porque puede ocasionar un corto circuito o una posible avería, para limpiar esta parte puede usarse un paño o una pequeña brocha.

2. Si necesita desarmar puede retirar la tapa frontal o la superior solo quitando los respectivos tornillos, si necesita desconectar es muy importante que anote las conexiones para no tener problemas con estas.
3. Para limpiar los pines de los circuitos integrados y mejorar la superficie de los contactos utilice una lija suave o la punta de una cuchilla, tenga mucho cuidado de no dañar el pin.
4. Los circuitos impresos deben ser limpiados con alcohol isopropilico para quitar el polvo que pudiese producir un mal funcionamiento. No se debe utilizar gasolina, ni Thiner porque puede quitar la pintura de la película protectora contra la corrosión del cobre.
5. En caso de mantenimiento correctivo es importante tener a la mano el diagrama de conexiones y el manual del prototipo, haga las mediciones correspondientes para identificar el problema y finalmente conecte todo siguiendo los diagramas y guías de conexiones.

ANEXO S

MANUAL DEL SOFTWARE

MANUAL DEL SOFTWARE

El software para la administración de todo el sistema fue denominado **“Parqueadero Inteligente”** y cuenta con un instalador semejante a los de los programas que funcionan en entorno Windows, para instalarlo solo basta abrir el CD y darle un doble clic sobre el icono setup y automáticamente se instala en la carpeta de archivos de programas, creando una carpeta llamada parqueadero, además crea un acceso directo en el menú programas del botón inicio.

Una vez instalado, se puede acceder a él, desde el menú programas, desde el explorador de Windows o creando un acceso directo en el escritorio, la dirección donde se encuentra el archivo ejecutable por defecto es C:/Archivos de Programa / Parqueadero / Software_.exe.

Antes de empezar es bueno anotar que para una óptima visualización del programa se debe utilizar una resolución de pantalla de 800 x 600 píxeles.



Figura 1. Presentación del software.

Lo primero que se ve es la presentación del software en la que se presenta el título y un fondo relacionado con diferentes lugares de la zona de parqueaderos del Centro Comercial y Empresarial Getsemaní, con el respectivo logo y anuncio de derechos reservados. Ver figura 1.

Inmediatamente después aparece una ventana en la que se Configura el Puerto, es muy importante realizar esto antes de iniciar el manejo del software, si este paso no se realiza adecuadamente el software no funcionará con la interface electrónica del prototipo o del modelo real. Para los computadores modernos con mouse tipo PS/2, generalmente es el puerto serial COM1, para computadores un poco más antiguos es necesario averiguar cual es el puerto serial disponible (COM1, COM2, COM3 o COM4), seleccionarlo y dar clic en el botón aplicar. Ver figura 2.



Figura 2. Ventana de configuración del puerto.

Una vez configurado el puerto serial a utilizar, el programa sigue en la ventana principal, la cual se divide en dos ventanas secundarias la de entrada y la de salida. La ventana de entrada consta de varios campos, en los que se visualizan los datos del usuario que ingresa, al momento en que este termina de teclear su contraseña. Estos datos son Nombre, Apellido y Cédula del usuario, Marca, Modelo, Placa, Ciudad y Color del vehículo y además el sistema muestra la casilla asignada. Estos datos son mostrados de tal forma que la persona que se encuentre en la caseta de control pueda comparar si los datos del vehículo mostrados en pantalla corresponden a la realidad (por lo menos placa, ciudad, color y marca del vehículo). Para la salida, los datos son mostrados de manera similar pero en lugar del campo casilla se encuentra el de valor, en el que le muestra al encargado del manejo del software el valor a cobrar. Ver figura 3. Una vez realizado todo el procedimiento de salida aparecerá un botón en pantalla llamado **Levantar Barrera**, el cual se pulsará después que el usuario haya cancelado el valor correspondiente por el servicio. Ver figura 4.

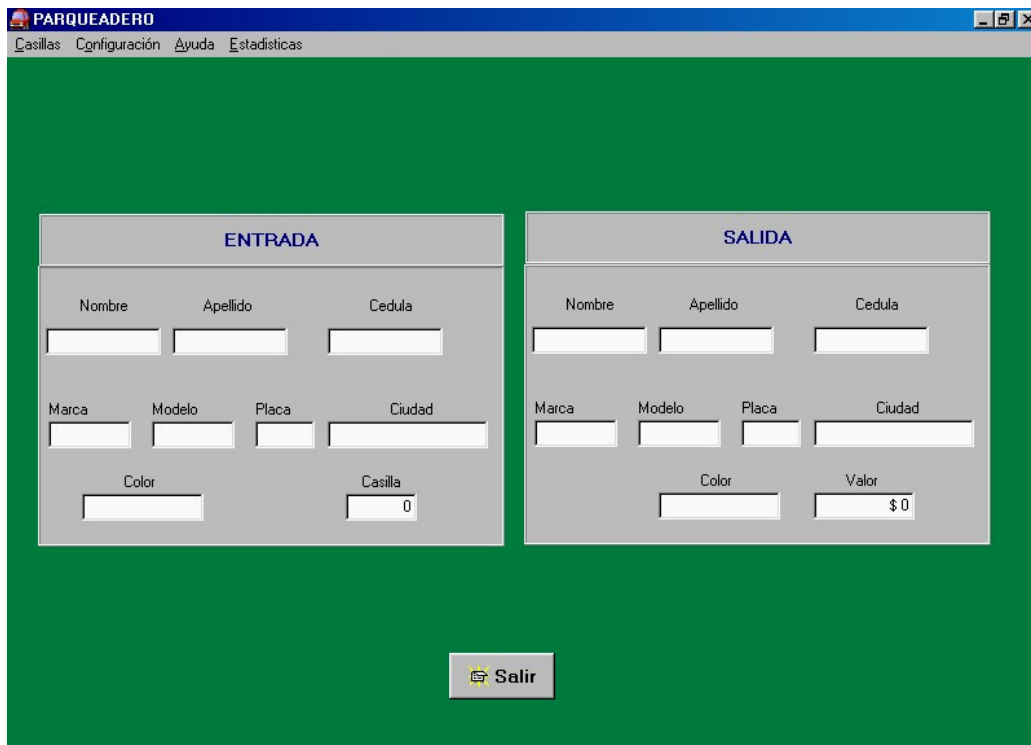


Figura 3. Ventana Principal.



Figura 4. Botón Levantar la barrera.

La ventana principal cuenta con un botón en la parte posterior, etiquetado “Salir”, y con el cual se puede cerrar el programa y regresar a Windows. En la parte superior se encuentra una barra de menú, que contiene Casillas, Configuración, Estadísticas y Ayuda.

El menú CASILLAS, contiene tres submenús, el primero de ellos es **ESTADO** y muestra que casillas se encuentran ocupadas y cuales desocupadas. Ver figura 5. Cuando esté marcado el cuadro al lado izquierdo de cualquier número, indicará que esa casilla esta ocupada en ese momento, esta ventana se actualizará cada vez que ingrese un vehículo. En la parte posterior se observa un botón denominado “Retornar”, que devuelve el programa a la ventana principal al hacer clic sobre él.



Figura 5. Ventana para visualizar el estado de las casillas.

El segundo submenú llamado **HABILITAR / DESHABILITAR**, permite habilitar o deshabilitar una casilla específica por software, para que no sea asignada por el sistema, la deshabilitación de una casilla puede ser por el daño del respectivo sensor, por una rutina de mantenimiento o por cualquier otra causa por la cual no se pueda utilizar la casilla de parqueo.

Como en el submenú anterior cada casilla cuenta con un cuadro de activación, si este se encuentra marcado, la casilla estará habilitada, en caso contrario esta no podrá ser asignada por el sistema. Ver figura 6.



Figura 6. Ventana para habilitar o deshabilitar las casillas.

El ultimo submenú es **AGREGAR** y sirve para adicionar casillas al sistema, como para el prototipo solo se utilizaron 20 casillas, el submenú esta desactivado, ya que no hay hardware para agregar, en el modelo real con el hardware correspondiente a las 102 casillas se podrá agregar las que se deseen.

Siguiendo en la barra de menús, se encuentra CONFIGURAR, que contiene únicamente dos submenús, el primero es **TARIFA**, este comando muestra la tarifa que se maneja en el parqueadero, correspondiente al costo de una hora de parqueo o fracción, permite además cambiar el valor .

El procedimiento para cambiar la tarifa es el siguiente:

- En el menú Configuración abrir el comando Tarifa.
- En esta ventana borre el valor actual y escriba el nuevo valor.
- Dar clic en el botón Modificar
- Dar clic en el botón Retornar.

De aquí en adelante a todos los usuarios que salgan del parqueadero se les cobrará con esta tarifa. Ver figura 7

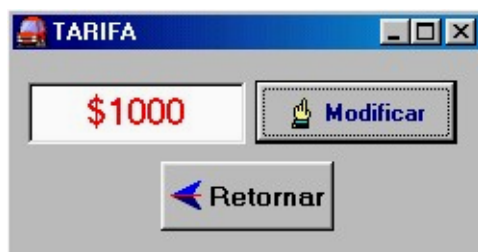


Figura 7. Ventana para indicar el valor de la tarifa.

El segundo submenú es para la reconfiguración del puerto a utilizar, recordando que al inicio se configuró y que la ventana es exactamente igual (ver Figura 2.). Si en la ejecución del programa hay un problema con el puerto serial utilizado, se puede escoger otro que este disponible.

El siguiente menú de la barra es llamado ESTADÍSTICA, este se divide en tres submenú. **CLIENTES DENTRO**, muestra la información de los clientes que se

encuentran dentro del parqueadero en el momento de abrir la ventana. Ver Figura 8.

Se pueden observar datos como Nombre, Apellido y Cedula de los usuarios, además de la Marca, Modelo, Placa, Ciudad y Color del vehículo. Permitiendo al manejador del software identificar que personas se encuentran en el parqueadero en un determinado instante.

Esta Ventana cuenta con dos botones en la parte inferior, los cuales son: retornar que permite regresar a la ventana principal; y otro llamado actualizar, que tiene como función, actualizar la información mostrada en la ventana, dado el caso que se encuentre abierta y ocurran entradas o salidas del estacionamiento.



| Nombre | Apellido | Cedula | Marca | Modelo | Placa | Ciudad | Color |
|--------|----------|-----------|----------|--------|--------|--------|-------|
| ALICIA | MACHADO | 876545676 | RENAULT4 | 1981 | IJK001 | ARJONA | B |

Figura 8. Ventana de clientes dentro del parqueadero.

El submenú siguiente es **CONSULTA**. Este comando ofrece la posibilidad de buscar a cualquier usuario de acuerdo con alguna característica conocida. Ver figura 9. Solo se debe llenar el campo de interés y dar clic en el botón “consultar “. El procedimiento es el siguiente:

1. Para buscar usuarios por Nombre haga clic en el menú Estadísticas y señale Consultas.
2. En el cuadro Nombre, escriba el nombre del usuario y haga clic en consultar, aparecerán todos los usuarios que tengan este nombre.
3. Si conoce el Apellido o desea definir más la búsqueda, introduzca este dato en el cuadro Apellido y haga clic en consultar.
4. Para consultar usuarios por cualquier categoría (cedula, casilla, ciudad color, marca o modelo) realice los pasos 1 y 2 introduciendo el dato en el respectivo campo.
5. Cuando se quiere saber que usuarios han visitado el parqueadero durante cierta fecha, en el campo “Fecha Entre” se colocan los limites deseados de la siguiente forma: Dia/Mes/Año. Por ejemplo:

FECHA ENTRE: 24/10/03. Se mostrará una lista con los clientes que utilizaron el servicio el 24 de Octubre del 2003.

Si se desea esta información no para una fecha especifica sino para un intervalo de tiempo, se llenaran los dos campos de fecha, por ejemplo:

FECHA ENTRE: 11/07/03 Y 20/0703. Se muestra lista de usuarios que visitaron el parqueadero entre el 11 y el 20 de Julio del 2003.

6. Si se requiere la información de usuarios por hora de entrada u hora de salida del parqueadero, se realizará de forma similar a la fecha, los datos deben introducirse así: Hora(dos dígitos):Minutos(dos dígitos) am / pm. Ejemplo:

HORA DE ENTRADA ENTRE : 05:25PM – Consultar. Se mostrará una lista de los usuarios que ingresaron a las cinco y veinticinco de la tarde.

HORA DE ENTRADA ENTRE: 11:23AM Y 03:30PM - Consultar. Se mostrará lista de usuarios que entraron en este intervalo de tiempo.

HORA DE SALIDA ENTRE : 10:50AM – Consultar. Se mostrará una lista de los usuarios que salieron del parqueadero a las diez y cincuenta de la mañana.

HORA DE SALIDA ENTRE: 02:00PM Y 06:30PM - Consultar. Se mostrará lista de usuarios que cumplan este requerimiento.

Este campo se puede combinar con cualquier otro simultáneamente.

7. Para obtener una lista de los usuarios por el precio que pagaron por el servicio, se escribe la cantidad y se selecciona la opción IGUAL, MAYOR o MENOR de acuerdo con lo que se desee. Ejemplo:

PRECIO: 5000 – Clic en MAYOR – Consultar. Se obtiene lista de usuarios que cancelaron una suma superior a 5000 pesos.

De igual forma se puede manejar una estadística por tiempo de duración dentro del parqueadero. El procedimiento es similar al del precio. Ejemplo:

DURACIÓN: 6 – Clic en MENOR – Consultar. Se obtiene una lista de usuarios cuya duración en el parqueadero fue menor a seis horas.

A partir de estos datos, se puede obtener una clasificación de los clientes que disfrutaron el servicio con más frecuencia y por más tiempo, además de la cantidad de dinero recaudado por días y así conseguir una estadística de la rentabilidad del negocio.

- ✓ BOTÓN CONSULTAR: Dar clic en este botón luego de llenar uno o varios de consulta campos, se mostrará lista de usuarios que cumplan los requerimientos deseados.

- ✓ **BOTÓN IMPRIMIR:** Permite obtener la impresión del reporte arrojado por la consulta, este reporte contiene todas las características del usuario y del vehículo, además el valor total recaudado.
- ✓ **BOTÓN LIMPIAR:** Permite borrar cualquier dato existente en los campos de la ventana Consultas.
- ✓ **BOTÓN VER TODOS:** Como su nombre lo indica, muestra una lista de todos los usuarios que se encuentren registrados en la base de datos del parqueadero, con todas las características tanto del cliente como del vehículo.
- ✓ **BOTÓN RETORNAR:** Permite volver a la ventana principal del software.

The screenshot shows a window titled 'CONSULTA' with the following elements:

- Search Fields:**
 - NOMBRE: [] APELLIDO: [] CEDULA: [0]
 - FECHA ENTRE: [/ /] Y [/ /] CASILLA: [0]
 - HORA DE ENTRADA ENTRE: [: :] Y [: :] PLACA: []
 - HORA DE SALIDA ENTRE: [: :] Y [: :] CIUDAD: [] COLOR: []
 - PRECIO: [0] IGUAL MAYOR MENOR MARCA: []
 - DURACION: [0] IGUAL MAYOR MENOR MODELO: []
- Buttons:** Consultar, Limpiar, Retornar, Imprimir, Salir.
- Table:**

| Nombre | Apellido | Cedula | Modelo | Placa | Color | Ciudad | Marca | Fecha | Hc |
|--------|----------|-----------|--------|--------|--------|-----------|----------|----------|-----|
| JUAN | PEREZ | 7654678 | 1995 | UHG987 | AZUL | CARTAGENA | MAZDA323 | 11/10/03 | 07: |
| JUAN | PEREZ | 7654678 | 1995 | UHG987 | AZUL | CARTAGENA | MAZDA323 | 11/10/03 | 07: |
| JUAN | PEREZ | 7654678 | 1995 | UHG987 | AZUL | CARTAGENA | MAZDA323 | 11/10/03 | 07: |
| ALICIA | MACHADO | 876545676 | 1981 | IJK001 | BLANCO | ARJONA | RENAULT4 | 11/10/03 | 07: |
| ALICIA | MACHADO | 876545676 | 1981 | IJK001 | BLANCO | ARJONA | RENAULT4 | 11/10/03 | 07: |
| ALICIA | MACHADO | 876545676 | 1981 | IJK001 | BLANCO | ARJONA | RENAULT4 | 11/10/03 | 07: |
| ALICIA | MACHADO | 876545676 | 1981 | IJK001 | BLANCO | ARJONA | RENAULT4 | 11/10/03 | 07: |
- Bottom Button:** Ver Todos

Figura 9. Ventana para consultar.

El manejo de las opciones encontradas en la ventana “Imprimir” es muy sencillo, ver figura 10. Al dar clic en cada una de ellas le permitirá por ejemplo una ampliación o reducción de la página.

Con los indicadores hacia la izquierda y derecha se puede pasar de página adelante o atrás, Con estas opciones se puede ir a la primera o ultima página del reporte.

Se puede configurar la impresión, seleccionar impresora, definir intervalo de impresión, número de copias a imprimir, así como también las propiedades de la impresión (Papel, Gráficos, Configuración, control), dar clic en Aceptar para que el documento se imprima con las especificaciones dadas.

Esta ventana también ofrece la posibilidad de guardar y abrir un reporte.

| FECHA | NOMBRE | APELLIDO | CASILLA | ENTRADA | SALIDA | DURACION | PRECIO | TOTAL= 757012 |
|----------|--------|----------|---------|---------------|---------------|----------|--------|---------------|
| 11/10/03 | JUAN | PEREZ | | 07:05:38 p.m. | 07:23:38 p.m. | 0 | 0 | 757012 |
| 11/10/03 | JUAN | PEREZ | | 07:04:42 p.m. | 07:05:25 p.m. | 43 | 43000 | 757012 |
| 11/10/03 | JUAN | PEREZ | | 07:03:56 p.m. | 07:04:32 p.m. | 36 | 36000 | 757012 |
| 11/10/03 | ALICIA | MACHADO | | 07:03:00 p.m. | | | | 757012 |
| 11/10/03 | ALICIA | MACHADO | | 07:02:22 p.m. | 07:02:51 p.m. | 29 | 29000 | 757012 |
| 11/10/03 | ALICIA | MACHADO | | 07:01:55 p.m. | 07:02:13 p.m. | 18 | 18000 | 757012 |
| 11/10/03 | ALICIA | MACHADO | | 07:01:25 p.m. | 07:01:46 p.m. | 20 | 20000 | 757012 |
| 11/10/03 | JUAN | PEREZ | | 07:00:55 p.m. | 07:03:48 p.m. | 50 | 50000 | 757012 |
| 11/10/03 | ALICIA | MACHADO | | 07:00:26 p.m. | 07:01:15 p.m. | 49 | 49000 | 757012 |
| 11/10/03 | JUAN | PEREZ | | 07:00:06 p.m. | 07:00:46 p.m. | 36 | 36000 | 757012 |
| 11/10/03 | JUAN | PEREZ | | 06:59:47 p.m. | 07:00:01 p.m. | 13 | 13000 | 757012 |
| 11/10/03 | ALICIA | MACHADO | | 06:59:14 p.m. | 07:00:18 p.m. | 3 | 3000 | 757012 |
| 11/10/03 | JUAN | PEREZ | | 06:58:27 p.m. | 06:59:36 p.m. | 9 | 9000 | 757012 |
| 11/10/03 | JUAN | PEREZ | | 06:54:19 p.m. | 06:58:07 p.m. | 47 | 47000 | 757012 |
| 11/10/03 | JUAN | PEREZ | | 06:53:19 p.m. | 06:54:09 p.m. | 49 | 49000 | 757012 |
| 11/10/03 | ALICIA | MACHADO | | 06:52:16 p.m. | 06:58:55 p.m. | 39 | 39000 | 757012 |

Page 1 of 2

Figura 10. Vista previa a la impresión.

El ultimo submenú de ESTADÍSTICAS es **CONTROL**. El comando control contiene opciones que permiten agregar y/o borrar usuarios y conocer datos de estos. Ver Figura 11

- ✓ **BOTÓN NUEVO:** Al dar clic en **Nuevo** usted tiene la posibilidad de llenar los campos con los datos del usuario y del vehículo que se desea agregar, estos datos son:

Clave: Es dada por el usuario y debe ser de cuatro dígitos. Por seguridad al introducir el número de la clave, este aparecerá con asteriscos.

Nombre, Apellido y Cédula del usuario.

Marca, Modelo ,Color, Placa y Ciudad donde se encuentra matriculado el vehículo.

- ✓ **BOTÓN EDITAR:** Para cambiar algún dato de un usuario existente en la base de datos, usted debe seleccionarlo en la lista y posteriormente haga clic en Editar, tendrá la posibilidad de acceder nuevamente a los campos ya almacenados y cambiar la información que desee.
- ✓ **BOTÓN GUARDAR:** Después de introducir los datos del usuario que se desea agregar o editar dar clic en Guardar para almacenarlos en la base de datos.
- ✓ **BOTÓN BORRAR:** Este permite eliminar un usuario seleccionando el nombre de la lista.

- ✓ BOTÓN VER TODOS: Haga clic en este botón para obtener una lista de todos los usuarios que se encuentran registrados en el parqueadero, con sus características y las del vehículo.

- ✓ BOTÓN PRIMERO: Permite ubicarse en el primer usuario de la lista.

- ✓ BOTÓN ÚLTIMO: Permite ubicarse en el último usuario de la lista.

- ✓ BOTÓN ANTERIOR: Permite ubicarse en el usuario inmediatamente anterior al seleccionado.

- ✓ BOTÓN SIGUIENTE: Permite ubicarse en el usuario posterior al seleccionado.

- ✓ OPCIÓN BUSCAR POR: Esta permite encontrar a usuarios en la base de datos de acuerdo a alguna característica específica. Al dar clic en la flecha se despliegan las categorías, seleccione la deseada y pase al campo inferior en el cual podrá escribir la opción dentro de esa categoría, luego haga clic en buscar.

- ✓ BOTÓN EDITAR CLAVE: Este botón sólo se habilitará para personal autorizado.

- ✓ **BOTÓN RETORNAR:** Haga clic en este botón para cerrar la ventana de Control y volver a la principal.

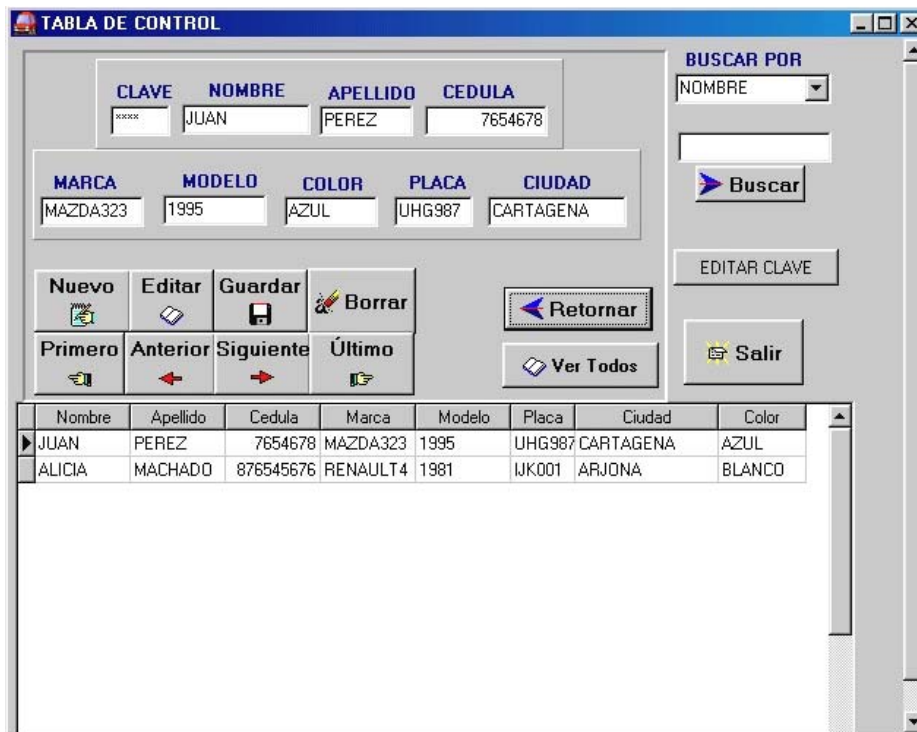


Figura 11. Ventana de control.

Por último se encuentra el menú AYUDA, donde se muestra información relacionada con el software, y las funciones de cada una de las ventanas, botones y comandos en una forma detallada.