

**APLICACIÓN PARA EL CONTROL DE LA
PLANIFICACIÓN DEL TRABAJO DE LOS
DOCENTES DE LA FACULTAD DE INGENIERÍA**

**Moisés Alberto Castellar Cuervo
T00014518**

**Alberto Jose Fonseca Ricaurte
T00017546**

**Universidad Tecnológica de Bolívar
Facultad de Ingeniería de Sistemas
Cartagena
2012**

APLICACIÓN PARA EL CONTROL DE LA PLANIFICACIÓN DEL TRABAJO DE LOS DOCENTES DE LA FACULTAD DE INGENIERÍA

Moisés Ramón Quintana Álvarez
Director del Programa de Ingeniería de sistemas

Minor: Desarrollo .NET
**Monografía: Aplicación para el control de la planificación del trabajo de
los docentes de la facultad de ingeniería**

Universidad Tecnológica de Bolívar
Facultad de Ingeniería de Sistemas
Cartagena
2012

Nota de Aceptación:

Firma del Presidente del Jurado

Firma del Jurado

Firma del Jurado

Cartagena de Indias D.T. y C, 9 de Julio de 2012

DEDICATORIA

Este trabajo de grado, va dedicado a quienes fueron parte de mi proceso educativo y que de alguna u otra manera contribuyeron en el, me apoyaron, y nunca dudaron de mis capacidades.

A mis queridos padres, Moises Castellar Solano y Vilma Cuervo Miranda, quienes día a día con sus palabras y aliento me inculcaron el amor por el estudio, me dieron su apoyo en los momentos más difíciles y celebraron junto a mí en los más felices.

A mis profesores, quienes me regalaron lo mas valioso que puede poseer un ser humano, el saber y el conocimiento, en especial al profesor Moises Quintana Álvarez quien fue de gran apoyo durante toda mi carrera, quien creyó en todo momento, y nos brindo de su ayuda y consejo desinteresado.

A mi novia María Victoria Gaviria y sus padres Eva Caicedo y Oscar Gaviria quien en este ultimo ciclo académico fueron de gran apoyo, gracias a ti hoy este logro es posible.

Y por ultimo y no menos importante a Dios, quien hizo posible encontrarme con cada una de las personas que hoy agradezco.



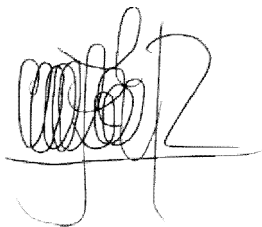
Cordialmente,

Moisés Alberto Castellar Cuervo

DEDICATORIA

Agradezco ante todo a Dios por esta gran oportunidad que me ha brindado de poder culminar satisfactoriamente esta carrera, también agradezco mucho a mi familia por todo el apoyo que me ha dado, por estar conmigo en todo momento y darme la fuerza para superar cada obstáculo que se me ha presentado.

Por ultimo agradezco a todos mis compañeros los cuales también me ayudaron mucho para poder alcanzar cada meta propuesta en cada asignatura cursada, pues gracias a dios además de contar con una gran familia también tuve la fortuna de contar con grandes amigos que afortunadamente también están a punto de lograr este objetivo

A handwritten signature in black ink, appearing to be 'AJFR', written in a cursive style with a horizontal line underneath.

Cordialmente,

Alberto Jose Fonseca Ricaurte

AGRADECIMIENTOS

Expresamos nuestro agradecimiento a **Moisés Quintana Alvarez** por sus enseñanzas, dedicación y apoyo durante nuestra estancia en la universidad.

Agradecemos la ayuda del profesor **Edwin Puertas del Castillo** y **Omer Salcedo** por su apoyo y guía durante el desarrollo de este proyecto.

Extendemos nuestro agradecimiento a los **profesores del programa de ingeniería de sistemas**, ya que nos brindaron las bases necesarias para desarrollar los conocimientos que nos han ayudado en la vida laboral.

A la **Universidad Tecnológica de Bolívar** por habernos brindado los recursos y el ambiente necesario para el desarrollo de nuestras habilidades y competencias, propendiendo por nuestro desarrollo profesional.

A **nuestros padres**, porque siempre han estado a nuestro lado brindándonos su apoyo incondicional en todos los aspectos, hoy hacemos mención sobre el apoyo en la formación profesional.

Cartagena de Indias D.T. y C, 9 de Julio de 2012.

AUTORIZACIÓN

Yo, **Moisés Alberto Castellar Cuervo** identificado con cedula de ciudadanía **1.128.048.663** de Cartagena, autorizo a la **Universidad Tecnológica de Bolívar** para hacer uso del trabajo de grado titulado “**Aplicación para el control de la planificación del trabajo de los docentes de la facultad de ingeniería**” y publicarlo en el catálogo Online de la Biblioteca.

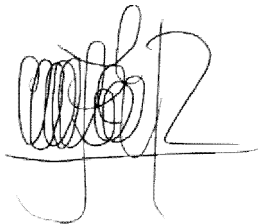


Moisés Alberto Castellar Cuervo
CC: 1.128.048.663 de Cartagena.

Cartagena de Indias D.T. y C, 9 de Julio de 2012.

AUTORIZACIÓN

Yo, **Alberto José Fonseca Ricaurte** identificado con cedula de ciudadanía **1.143.334.226** de Cartagena, autorizo a la **Universidad Tecnológica de Bolívar** para hacer uso del trabajo de grado titulado “**Aplicación para el control de la planificación del trabajo de los docentes de la facultad de ingeniería**” y publicarlo en el catálogo Online de la Biblioteca.



Alberto José Fonseca Ricaurte
CC: 1.143.334.226 de Cartagena.

Cartagena de Indias D.T. y C, 9 de Julio de 2012.

Señores,
Comité Evaluador De Trabajos De Grado
Programa De Ingeniería De Sistemas
Universidad Tecnológica De Bolívar

La ciudad

En mi calidad de asesor de la monografía titulada “**Aplicación para el control de la planificación del trabajo de los docentes de la facultad de ingeniería**”, elaborada por **Moisés Alberto Castellar Cuervo y Alberto Jose Fonseca Ricaurte**, manifiesto que he participado en la orientación y desarrollo del proyecto en toda y cada una de sus etapas y por consiguiente estoy totalmente de acuerdo con los resultados obtenidos.

Cordialmente,

Moisés Ramón Quintana Álvarez
Asesor del Proyecto

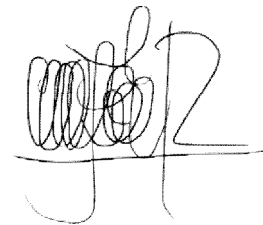
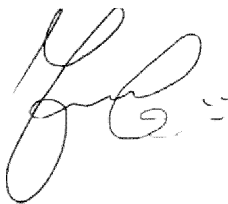
Cartagena de Indias D.T. y C, 9de Julio de 2012

Señores,
Comité Evaluador De Trabajos De Grado
Programa De Ingeniería De Sistemas
Universidad Tecnológica De Bolívar

La ciudad

Por medio de la presente ponemos a su consideración tomar la monografía titulada **“Aplicación para el control de la planificación del trabajo de los docentes de la facultad de ingeniería”**, como trabajo de grado y así aspirar al título de Ingeniero de Sistemas.

Cordialmente,



Moisés Castellar cuervo Alberto Fonseca Ricaurte

Artículo 105: La Universidad Tecnológica de Bolívar se reserva el derecho de propiedad de todos los trabajos de grado aprobados y no pueden ser explotados comercialmente sin su autorización.

CONTENIDO

	pág.
<i>INTRODUCCIÓN</i>	13
1. <i>DESCRIPCIÓN DEL PROBLEMA</i>	15
2. <i>ALCANCE</i>	16
3. <i>OBJETIVOS</i>	17
3.1. <i>OBJETIVO GENERAL</i>	17
3.2. <i>OBJETIVOS ESPECIFICOS</i>	17
4. <i>ESPECIFICACIÓN DE REQUERIMIENTOS</i>	18
4.1. <i>USUARIOS DEL SISTEMA.</i>	18
4.2. <i>REQUERIMIENTOS FUNCIONALES</i>	20
4.2.1. <i>Requerimientos del usuario</i>	20
4.2.2. <i>Requerimientos del sistema.</i>	21
4.2.2.1. <i>Diagrama de casos de uso.</i>	21
4.2.2.2. <i>Lista de casos de uso.</i>	22
4.2.2.3. <i>Descripción casos de uso.</i>	23
4.3. <i>REQUERIMIENTOS NO FUNCIONALES</i>	43
5. <i>MODELO DE ANÁLISIS</i>	44
5.1. <i>DIAGRAMA DE CLASES.</i>	44
5.1.1. <i>Lista de clases</i>	45
5.1.2. <i>Detalle de clases</i>	45
5.2. <i>DIAGRAMAS DE SECUENCIA</i>	47
6. <i>MODELO DE DISEÑO</i>	57
6.1. <i>DIAGRAMA DE PAQUETES</i>	57
6.2. <i>DIAGRAMA DE DESPLIEGUE</i>	58
6.3. <i>DIAGRAMA DE COMPONENTES</i>	59
6.4. <i>BASES DE DATOS.</i>	60
6.5. <i>INTERFACES.</i>	61
<i>CONCLUSIONES</i>	64
<i>BIBLIOGRAFIA</i>	65

INTRODUCCIÓN

Una de las actividades más importantes dentro de la gestión de todo docente universitario, es sin lugar a dudas, llevar control sobre su gestión en términos del cumplimiento de las actividades que tiene programadas con la institución, esto le permitirá garantizar el logro de sus objetivos y el cubrimiento de las expectativas de que tienen las universidades con los docentes. Para llevar este tipo de control se recomienda contar con una aplicación que permita registrar, consultar y generar reportes de los compromisos adquiridos por los docentes a fin de que la información este siempre disponible para quien la necesite y los docentes cuenten con una herramienta que les permita realizar la administración de sus responsabilidades con la universidad.

El Aplicación para el control de la planificación del trabajo de los docentes de la facultad de ingeniería, es una aplicación que le permitirá a todo el cuerpo docente de la Universidad Tecnológica de Bolívar (Docentes, directores de programas y Decanos), llevar registro, control y supervisión de todos sus compromisos (Eventos, Publicaciones e Investigaciones), a través del suministro de herramientas que permiten el ingreso y consulta de esta información en forma ágil, eficiente y segura. El nivel de acceso a la información está dado según el tipo de docente.

La implementación del sistema de gestión de profesores en la Universidad Tecnológica de Bolívar, trae consigo los siguientes beneficios:

Organizacionales:

- Acceso oportuno y seguro a la información relacionada con los compromisos de los docentes.
- Generación de informes de gestión por parte de los docentes.
- Automatización del proceso de gestión de compromisos de los docentes.

Económicos:

- El Aplicación para el control de la planificación del trabajo de los docentes de la facultad de ingeniería se realiza como trabajo de grado, por tanto su intención es generar valor a la universidad tecnológica de bolívar desde la facultad de ingeniería de sistemas y no implica ningún costo para la universidad.
- Como todo proceso de automatización, la implementación de este nuevo sistema trae implícito un ahorro en términos de tiempo y costos, pues todos los procesos involucrados se ejecutaron de modo más eficiente.

Técnico:

- El sistema está desarrollado con tecnología web específicamente .NET, lo cual permite contar con un sistema accesible desde cualquier “lugar”, solo requerimos una conexión a internet.
- El sistema cuenta con un diseño sencillo, pero moderno e intuitivo que permite hacer más amena la experiencia del usuario con él.

Grupo de desarrollo:

A continuación se relaciona como está conformado el grupo de desarrollo del Aplicación para el control de la planificación del trabajo de los docentes de la facultad de ingeniería y cuáles son las responsabilidades de cada uno dentro de este proceso, cabe anotar que en términos generales, las fases del proceso de desarrollo fueron abordadas por ambos integrantes del proyecto, sin embargo cada fase tenía un líder responsable por su ejecución.

Total Integrantes: 2

Nombre: Moisés Alberto Castellar Cuervo.

Líder de Fase: Implementación – Diseño.

Nombre: Alberto José Fonseca Ricaurte.

Líder de Fase: Análisis – Documentación – Pruebas

1. DESCRIPCIÓN DEL PROBLEMA

Actualmente los docentes de la Universidad Tecnológica de Bolívar no cuentan con un sistema que les permita documentar y llevar control sobre sus compromisos, lo cual hace más difícil su gestión en términos de mantener esta información centralizada, actualizada y disponible de manera oportuna para el seguimiento que debe realizarse a nivel interno. Adicional a estas funcionalidades destinadas a la administración de compromisos, se requieren herramientas que permitan a los docentes consultar su horario de clases y el listado de cursos a los que están asignados.

2. ALCANCE

El Aplicación para el control de la planificación del trabajo de los docentes de la facultad de ingeniería, es una aplicación destinada a la administración de los compromisos de los docentes en la Universidad Tecnológica de Bolívar, en esta primera versión contempla las siguientes actividades y funcionalidades del sistema:

Actividades.

Entrevistas con el cliente:

En ellas se establecerá el alcance del proyecto y los requerimientos del sistema.

Reuniones periódicas del grupo de desarrollo.

En ellas se realizara inicialmente la revisión de la información obtenida con el cliente y se realizará la especificación completa de requerimientos.

Una vez se obtenga la especificación de requerimientos, se dará inicio a las actividades correspondientes al modelo de análisis, es decir la realización del modelado estructural y de comportamiento.

Una vez se obtenga se tenga el modelo de análisis, se dará inicio a las actividades correspondientes al modelo de diseño, es decir la descomposición del sistema en subsistemas, seleccionar la estrategia software/hardware y la especificación de los componentes del sistema.

Una vez se obtenga se tenga el modelo de diseño se da paso a la implementación del sistema.

A medida que se van realizando la implementación de las distintas funcionalidades del sistema se irán haciendo las pruebas respectivas.

Una vez se ha realizado las pruebas respectivas sobre la implementación, se procede a realizar la entrega al cliente, en caso de que se requieran correcciones, se tomaran las acciones del caso hasta entregar el producto a satisfacción.

Funciones Generalizadas del Sistema:

Gestión de Compromisos (Eventos –Publicaciones -Investigaciones).

Generación de Reportes (Compromisos – Horarios – Cursos).

Consultas Avanzadas (Profesores – Compromisos).

Gestión administrativa (Cuentas de Usuario).

3. OBJETIVOS

3.1. OBJETIVO GENERAL

Suministrar una herramienta de gestión que le permita a los docentes de la universidad Tecnológica de Bolívar, registrar y consultar información concerniente a sus compromisos con la institución: eventos, publicaciones e investigaciones, y realizar actividades de seguimiento mismas que le permitirán llevar un mayor control sobre su gestión.

3.2. OBJETIVOS ESPECIFICOS

Permitir el registro de la información de compromisos de cada docente en forma rápida y segura.

Suministrar herramientas de consulta que permitan extraer información detallada de los compromisos de cada docente.

Proveer los mecanismos necesarios para realizar consultas básicas sobre la ubicación y horario de los docentes.

Proporcionar herramientas de supervisión a los decanos de facultad para que puedan visualizar los compromisos que tiene cada docente.

4. ESPECIFICACIÓN DE REQUERIMIENTOS

4.1. USUARIOS DEL SISTEMA.

- **Profesor:**
Usuario del sistema que representan a los profesores sin carga administrativa o personal a cargo.

- **Funcionalidades:**
Los profesores pueden ejecutar las siguientes funcionalidades del sistema:
 - Crear Compromisos:
Crear publicaciones, eventos e investigaciones en el sistema.
 - Consultar Compromisos: Visualizar información referente a los compromisos que ha adquirido.
 - Consultar horario: Consultar su horario asignado de clases.
 - Generar informes: Visualizar reportes asociados a sus compromisos, horario de clase e información básica de cuenta.
 - Cambiar La contraseña asignada a su cuenta.

- **Director de Programa:**
Usuario del sistema que representan a los profesores que tienen a su cargo uno de los programas que ofrece la universidad Tecnológica de Bolívar.

- **Funcionalidades:**
Los directores de programa pueden ejecutar las siguientes funcionalidades del sistema:
 - Crear Compromisos:
Crear publicaciones, eventos e investigaciones en el sistema.
 - Consultar Compromisos: Visualizar información referente a los compromisos adquiridos.
 - Consultar ubicación de profesores teniendo en cuenta la hora del sistema o una fecha y hora determinada.

- Asignar contraseña a usuarios registrados en el sistema
 - Cambiar La contraseña asignada a su cuenta.
 - Consultar horario: Consultar el horario asignado de clases.
 - Generar informes: Visualizar reportes referentes a compromisos, horario de clases e información básica del profesor.
- **Decano:**
 Usuario del sistema que representan a los profesores que tienen a su cargo una de las facultades de la universidad Tecnológica de Bolívar.
- **Funcionalidades:**
 Los decanos pueden ejecutar las siguientes funcionalidades del sistema:
 - Crear Compromisos: Crear publicaciones, eventos e investigaciones en el sistema.
 - Consultar Compromisos: Visualizar información referente a los compromisos adquiridos por ellos y por el resto de personal docente.
 - Consultar ubicación de profesores teniendo en cuenta la hora del sistema o una fecha y hora determinada.
 - Asignar contraseña a usuarios registrados en el sistema
 - Cambiar La contraseña asignada a su cuenta.
 - Consultar horario: Consultar el horario asignado de clases.
 - Generar informes: Visualizar reportes referentes a compromisos, horario de clases e información básica del profesor.

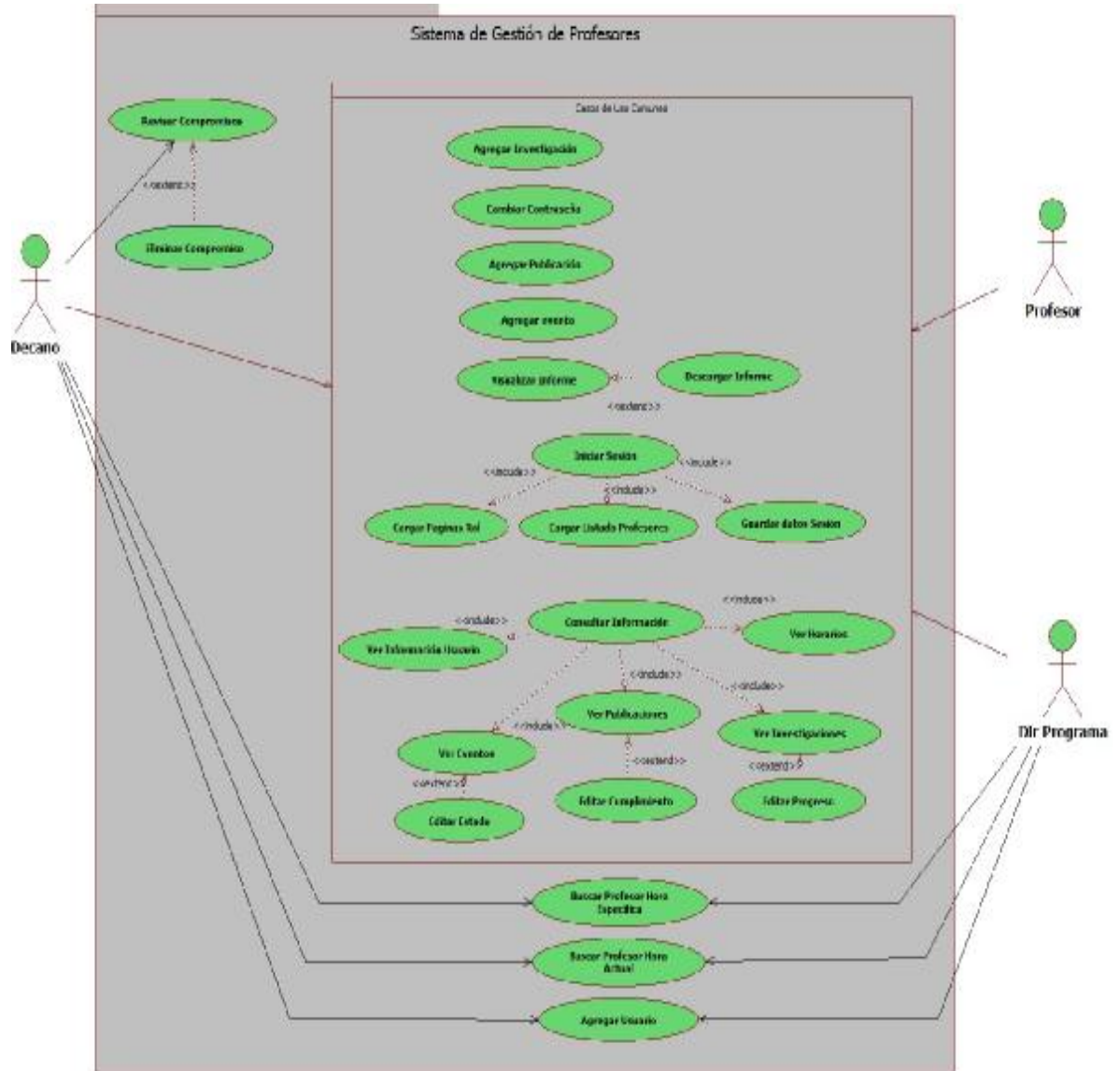
4.2. REQUERIMIENTOS FUNCIONALES

4.2.1. Requerimientos del usuario

ID	FUNCIONALIDAD
Req01	El sistema debe permitir que los usuarios inicien sesión.
Req02	El sistema debe permitir que los usuarios puedan cambia la contraseña de su cuenta
Req03	El sistema debe permitir que los usuarios puedan agregar compromisos
Req04	El sistema debe permitir actualizar el estado de las publicaciones de los usuarios.
Req05	El sistema debe permitir actualizar el cumplimiento de los eventos de los usuarios.
Req06	El sistema debe permitir actualizar el porcentaje de progreso de las investigaciones de los usuarios.
Req07	El sistema debe permitir que cada usuario pueda consultar sobre sus compromisos.
Req08	El sistema debe permitir la visualización de información básica del usuario.
Req09	El sistema debe permitir la visualización del horario de clase de cada usuario.
Req10	El sistema debe permitir la visualización y descarga de informes para los siguientes ítems: Compromisos, cursos y horario de clases.
Req11	El sistema debe permitir la asignación de contraseña a usuarios existentes por parte de decanos y directores de programa.
Req12	El sistema debe permitir realizar consultas que permitan determinar si los profesores se encuentran en clase, de ser si, se debe poder visualizar el inicio y fin de la clase, así como la ubicación del docente.
Req13	El sistema debe permitir que los decanos puedan realizar las consultas de los compromisos del resto de personal docente.
Req14	El sistema debe permitir que los decanos tengan acceso a eliminar compromisos del resto de personal docente según su consideración.

4.2.2. Requerimientos del sistema.

4.2.2.1. Diagrama de casos de uso.



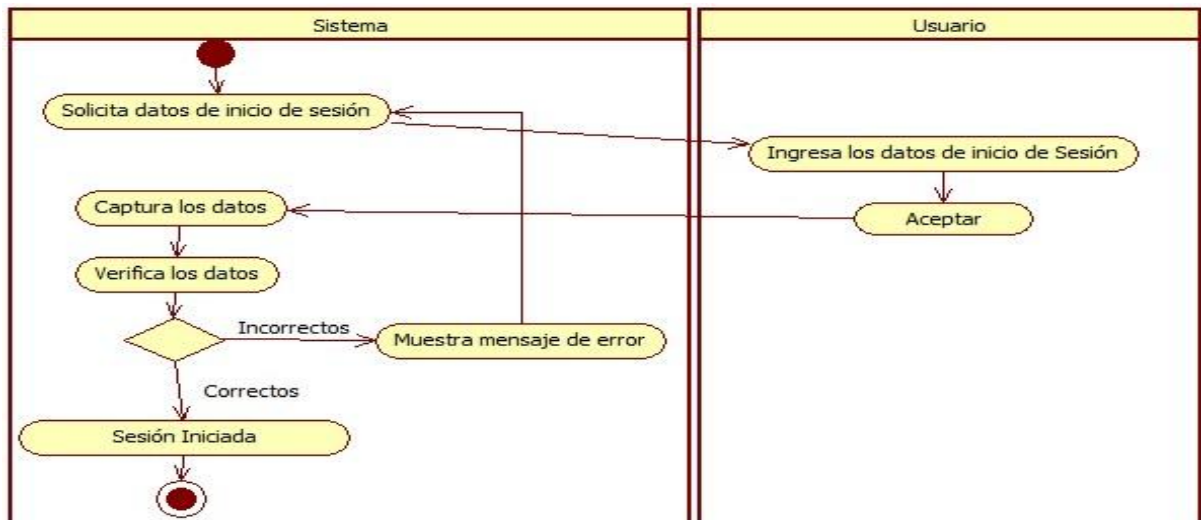
4.2.2.2. Lista de casos de uso.

ID	Nombre	Satisface Requerimiento
CU01	Iniciar Sesión	Req01
CU02	Cambiar Contraseña	Req02
CU03	Agregar Evento	Req03
CU04	Agregar Publicación	Req03
CU05	Agregar Investigación	Req03
CU06	Editar Estado	Req04
CU07	Editar cumplimiento	Req05
CU08	Editar Progreso	Req06
CU09	Ver Eventos	Req07
CU10	Ver Publicaciones	Req07
CU11	Ver Investigaciones	Req07
CU12	Ver información Usuario	Req08
CU13	Ver Horario	Req09
CU14	Visualizar Informe	Req10
CU15	Descargar Informe	Req10
CU16	Agregar Usuario	Req11
CU17	Buscar Profesor Hora Actual	Req12
CU18	Buscar Profesor Hora Especifica	Req12
CU19	Revisar Compromisos	Req13
CU20	Eliminar Compromiso	Req14

4.2.2.3. Descripción casos de uso.

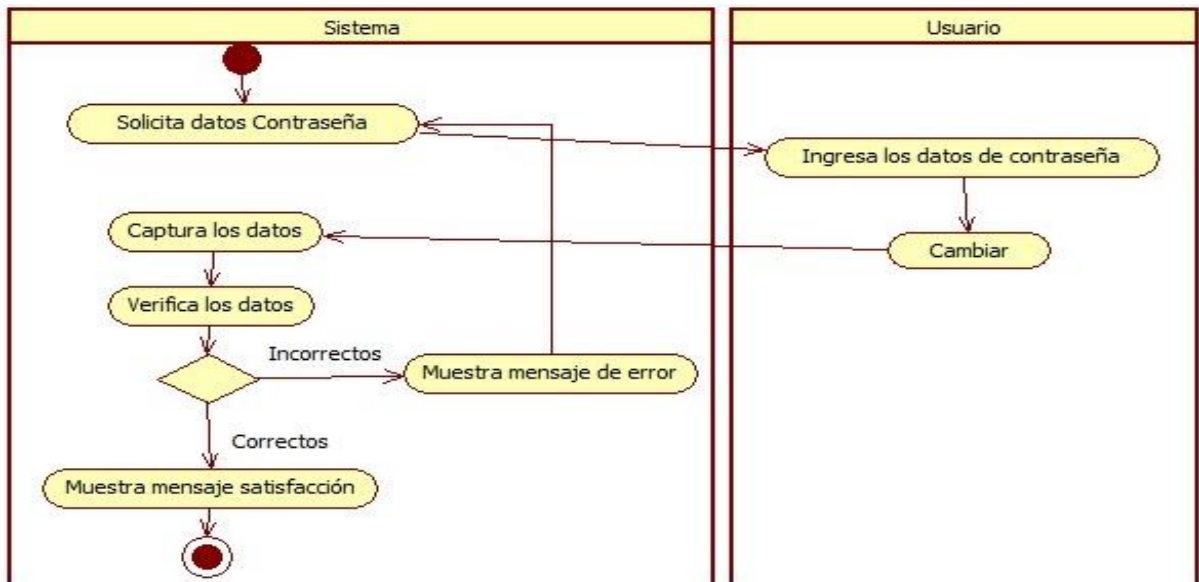
ID: CU01.
Nombre: Iniciar sesión.
Prioridad: Alta.
Satisface Requerimientos: Req01
Descripción: El sistema permite iniciar sesión a los usuarios para acceder a los servicios
Actor Principal: ù Profesor. ù Director de Programa. ù Decano.
Actor Secundario:
Precondiciones: <ul style="list-style-type: none"> • El servidor está disponible. • El usuario debe haber iniciado el sistema. • La conexión con la Base de Datos está activa. • El usuario posee las credenciales para iniciar sesión.
Post Condición: El usuario Inicia sesión en el sistema.
Objetos Frontera: Master Page Popup Logín
Objetos Entidad: Usuarios
Objetos Control: Verificar datos de sesión

Flujo de Eventos



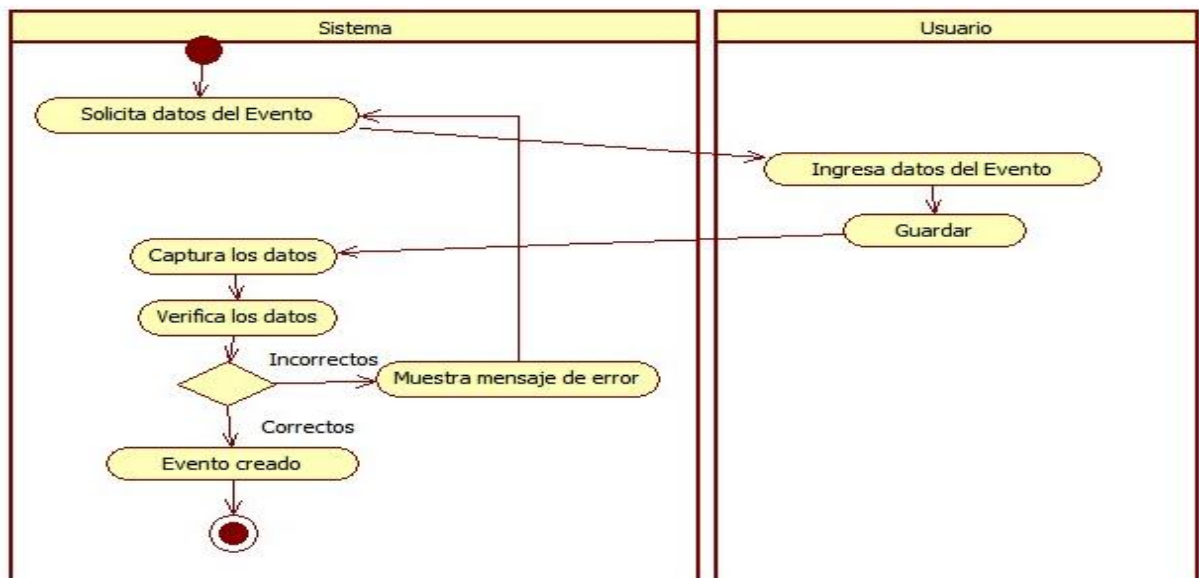
ID: CU02.
Nombre: Cambiar contraseña.
Prioridad: Media
Satisface Requerimientos: Req02
Descripción: El sistema permite que los usuarios cambien la contraseña asociada a su cuenta.
Actor Principal: Û Profesor. Û Director de Programa. Û Decano.
Actor Secundario:
Precondiciones: <ul style="list-style-type: none"> • El servidor está disponible. • El usuario inicio el sistema. • La conexión con la Base de Datos está activa. • El usuario debe haber iniciado sesión • El usuario ha ingresado a la opción cambiar contraseña en el módulo administración
Post Condición: El usuario cambia la contraseña de su cuenta.
Objetos Frontera: Interface administración.
Objetos Entidad: Usuarios
Objetos Control: Validar Credenciales

Flujo de Eventos



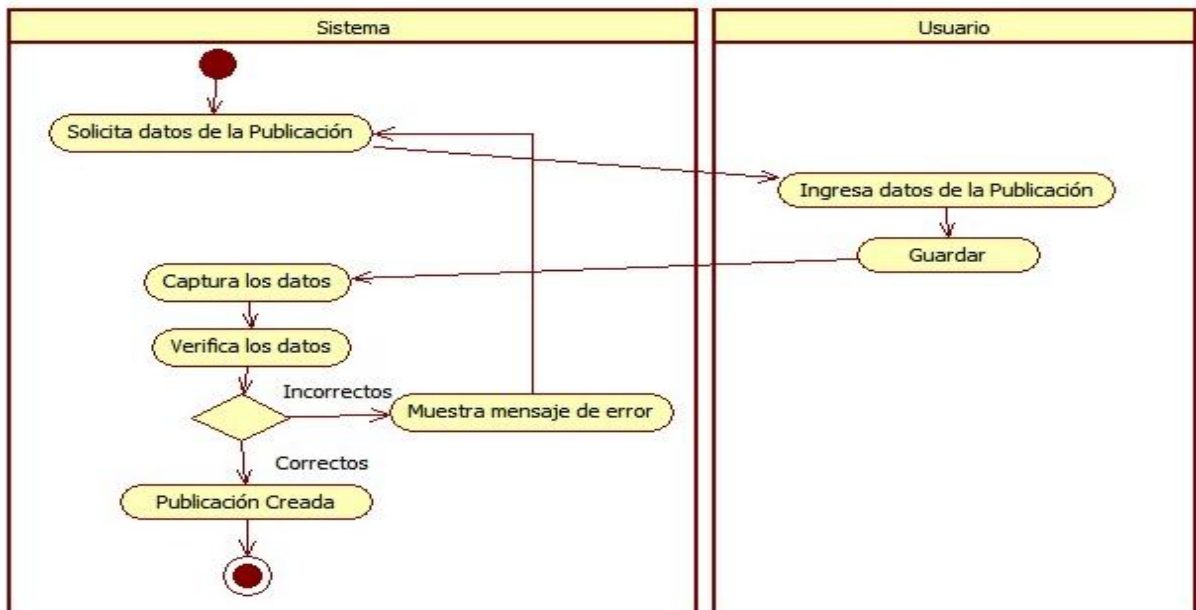
ID: CU03.
Nombre: Agregar evento.
Prioridad: Alta
Satisface Requerimientos: Req03
Descripción: El sistema permite que los usuarios agreguen compromisos de tipo evento.
Actor Principal: Û Profesor. Û Director de Programa. Û Decano.
Actor Secundario:
Precondiciones: <ul style="list-style-type: none"> • El servidor está disponible. • El usuario inicio el sistema. • La conexión con la Base de Datos está activa. • El usuario debe haber iniciado sesión • El usuario ha ingresado a la opción agregar evento en el módulo información
Post Condición: El usuario agrega un compromiso de tipo evento
Objetos Frontera: Interface información Modal Agregar Evento
Objetos Entidad: Eventos
Objetos Control: Verificar Datos Evento

Flujo de Eventos



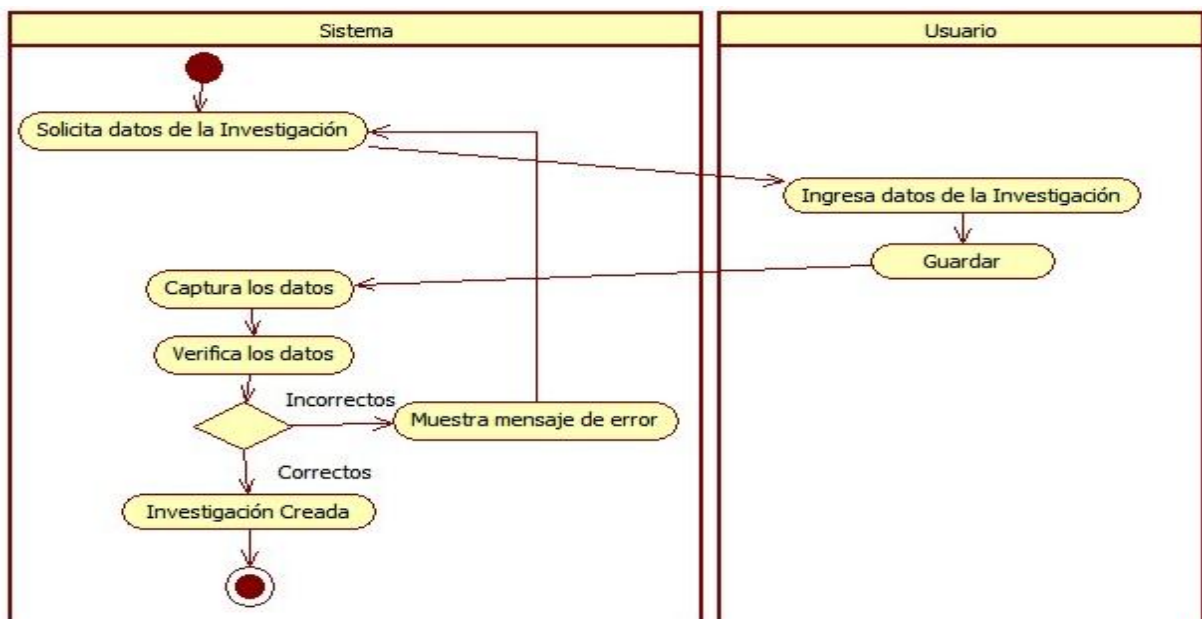
ID: CU04.
Nombre: Agregar Publicación
Prioridad: Alta
Satisface Requerimientos: Req03
Descripción: El sistema permite que los usuarios agreguen compromisos de tipo publicación.
Actor Principal: Û Profesor. Û Director de Programa. Û Decano.
Actor Secundario:
Precondiciones: <ul style="list-style-type: none"> • El servidor está disponible. • El usuario inicio el sistema. • La conexión con la Base de Datos está activa. • El usuario debe haber iniciado sesión • El usuario ha ingresado a la opción agregar publicación en el módulo información
Post Condición: El usuario agrega un compromiso de tipo publicación
Objetos Frontera: Interface información Modal Agregar publicación
Objetos Entidad: Publicaciones
Objetos Control: Verificar Datos Publicación

Flujo de Eventos



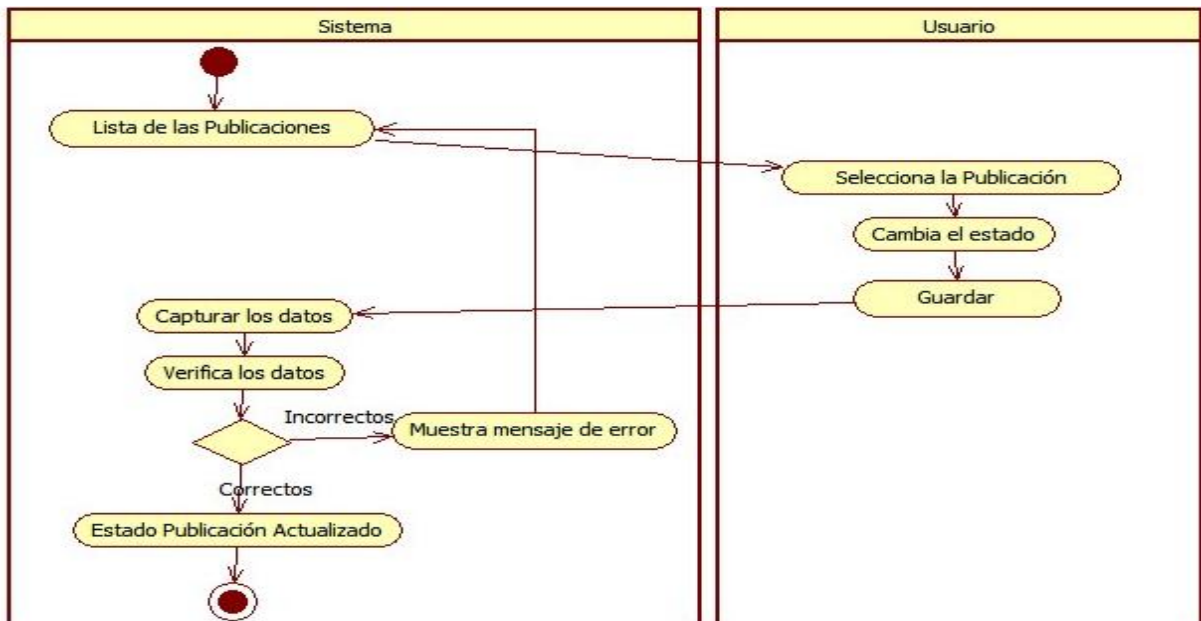
ID: CU05.
Nombre: Agregar Investigación.
Prioridad: Alta
Satisface Requerimientos: Req03
Descripción: El sistema permite que los usuarios agreguen compromisos de tipo investigación.
Actor Principal: Û Profesor. Û Director de Programa. Û Decano.
Actor Secundario:
Precondiciones: <ul style="list-style-type: none"> • El servidor está disponible. • El usuario inicio el sistema. • La conexión con la Base de Datos está activa. • El usuario debe haber iniciado sesión • El usuario ha ingresado a la opción agregar investigación en el módulo información
Post Condición: El usuario agrega un compromiso de tipo investigación.
Objetos Frontera: Interface información Modal Agregar Investigación.
Objetos Entidad: Investigaciones
Objetos Control: Verificar Datos Publicación

Flujo de Eventos



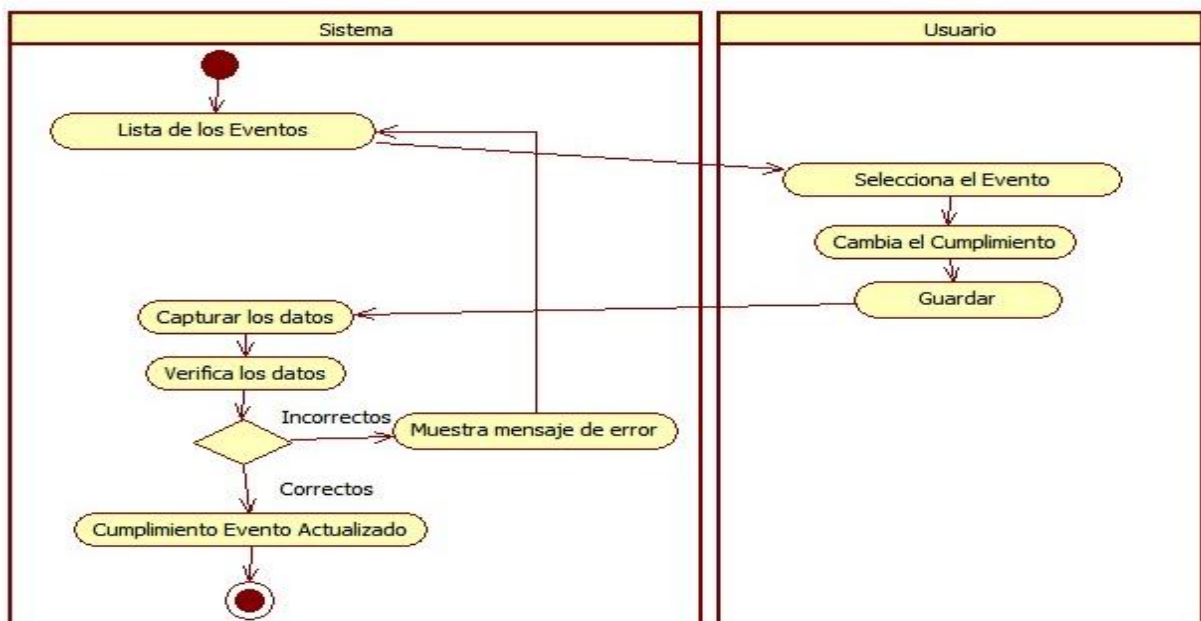
ID: CU06.
Nombre: Editar Estado.
Prioridad: Alta
Satisface Requerimientos: Req04
Descripción: El sistema permite que los usuarios actualicen el estado de sus compromisos de tipo publicación.
Actor Principal: Û Profesor. Û Director de Programa. Û Decano.
Actor Secundario:
Precondiciones: <ul style="list-style-type: none"> • El servidor está disponible. • El usuario inicio el sistema. • La conexión con la Base de Datos está activa. • El usuario debe haber iniciado sesión • El usuario ha ingresado a la opción editar publicación en el módulo información
Post Condición: El usuario actualiza el estado un compromiso tipo publicación.
Objetos Frontera: Interface información
Objetos Entidad: Publicaciones
Objetos Control: Validar Estado Publicación.

Flujo de Eventos



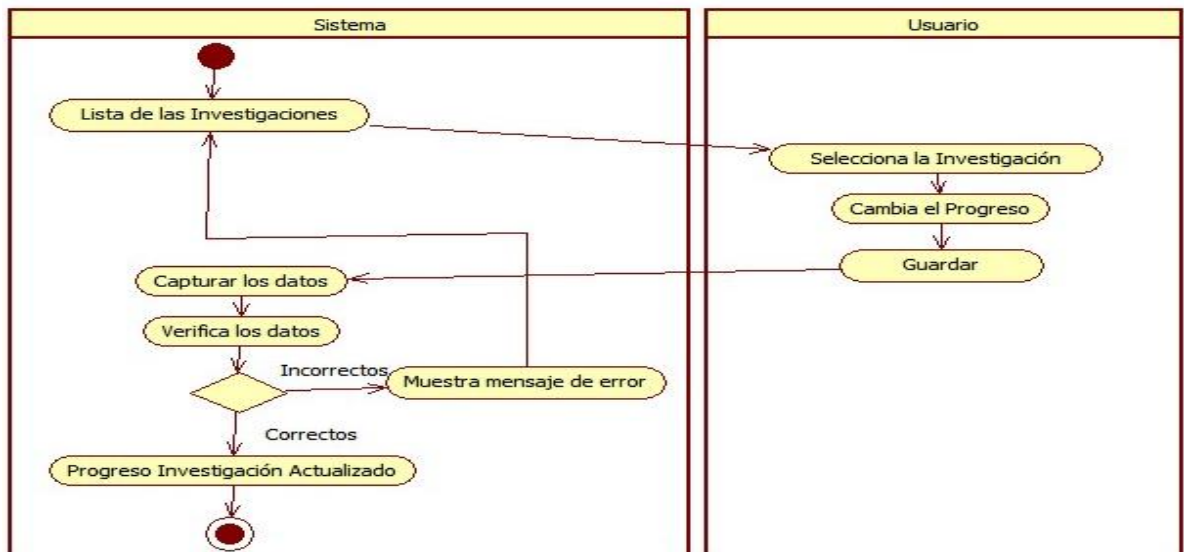
ID: CU07.
Nombre: Editar Cumplimiento
Prioridad: Alta
Satisface Requerimientos: Req05
Descripción: El sistema permite que los usuarios actualicen el cumplimiento de los compromisos de tipo evento
Actor Principal: Û Profesor. Û Director de Programa. Û Decano.
Actor Secundario:
Precondiciones: <ul style="list-style-type: none"> • El servidor está disponible. • El usuario inicio el sistema. • La conexión con la Base de Datos está activa. • El usuario debe haber iniciado sesión • El usuario ha ingresado a la opción Editar Cumplimiento en el módulo información
Post Condición: El usuario actualiza un compromiso de tipo evento
Objetos Frontera: Interface información
Objetos Entidad: eventos
Objetos Control: Verificar Datos Eventos.

Flujo de Eventos



ID: CU08.
Nombre: Editar Progreso
Prioridad: Alta
Satisface Requerimientos: Req06
Descripción: El sistema permite que los usuarios actualicen el progreso de los compromisos de tipo investigación.
Actor Principal: Û Profesor. Û Director de Programa. Û Decano.
Actor Secundario:
Precondiciones: <ul style="list-style-type: none"> • El servidor está disponible. • El usuario inicio el sistema. • La conexión con la Base de Datos está activa. • El usuario debe haber iniciado sesión • El usuario ha ingresado a la opción Editar Progreso en el módulo información
Post Condición: El usuario actualiza el progreso de un compromiso de tipo investigación.
Objetos Frontera: Interface información
Objetos Entidad: Investigaciones
Objetos Control: Verificar Datos Investigación

Flujo de Eventos



ID: CU09.
Nombre: Ver Eventos.
Prioridad: Media
Satisface Requerimientos: Req07
Descripción: El sistema permite que los usuarios consulten toda la información relacionada con los compromisos de tipo evento que tenga asociados.
Actor Principal: Û Profesor. Û Director de Programa. Û Decano.
Actor Secundario:
Precondiciones: <ul style="list-style-type: none"> • El servidor está disponible. • El usuario inicio el sistema. • La conexión con la Base de Datos está activa. • El usuario debe haber iniciado sesión • El usuario ha ingresado a la opción ver eventos en el módulo información
Post Condición: El usuario consulta sus compromisos de tipo evento
Objetos Frontera: Interface información
Objetos Entidad: Eventos
Objetos Control: Verificar Evento

Flujo de Eventos



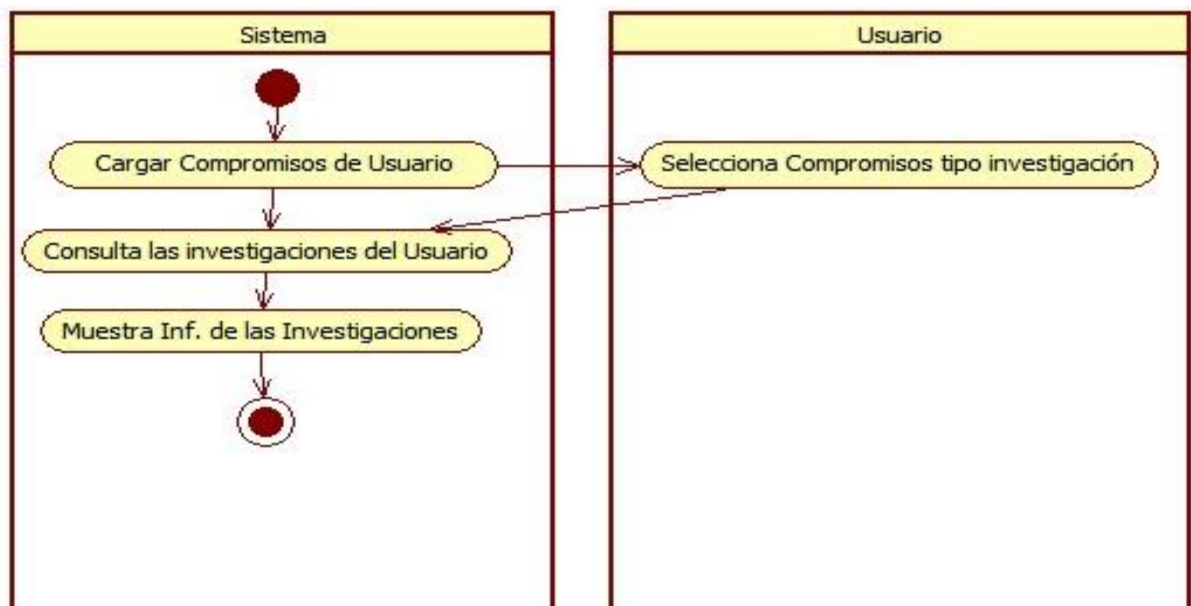
ID: CU010.
Nombre: Ver Publicaciones
Prioridad: Media
Satisface Requerimientos: Req07
Descripción: El sistema permite que los usuarios consulten toda la información relacionada con los compromisos de tipo publicación que tenga asociado.
Actor Principal: Û Profesor. Û Director de Programa. Û Decano.
Actor Secundario:
Precondiciones: <ul style="list-style-type: none"> • El servidor está disponible. • El usuario inicio el sistema. • La conexión con la Base de Datos está activa. • El usuario debe haber iniciado sesión • El usuario ha ingresado a la opción ver publicación en el módulo información.
Post Condición: El usuario consulta sus compromisos de tipo publicación.
Objetos Frontera: Interface información
Objetos Entidad: publicaciones
Objetos Control: Verificar Publicación

Flujo de Eventos



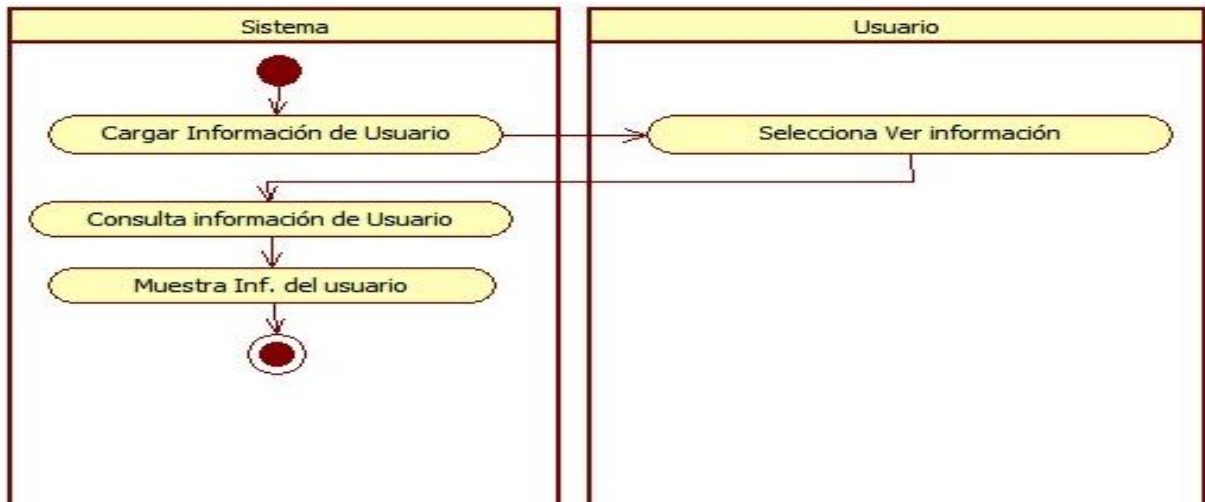
ID: CU011.
Nombre: Ver Investigaciones
Prioridad: Media
Satisface Requerimientos: Req07
Descripción: El sistema permite que los usuarios consulten toda la información relacionada con los compromisos de tipo investigación que tenga asociado.
Actor Principal: Û Profesor. Û Director de Programa. Û Decano.
Actor Secundario:
Precondiciones: <ul style="list-style-type: none"> • El servidor está disponible. • El usuario inicio el sistema. • La conexión con la Base de Datos está activa. • El usuario debe haber iniciado sesión • El usuario ha ingresado a la opción ver investigación en el módulo información
Post Condición: El usuario consulta sus compromisos de tipo evento
Objetos Frontera: Interface información
Objetos Entidad: Investigaciones
Objetos Control: Verificar Investigación

Flujo de Eventos



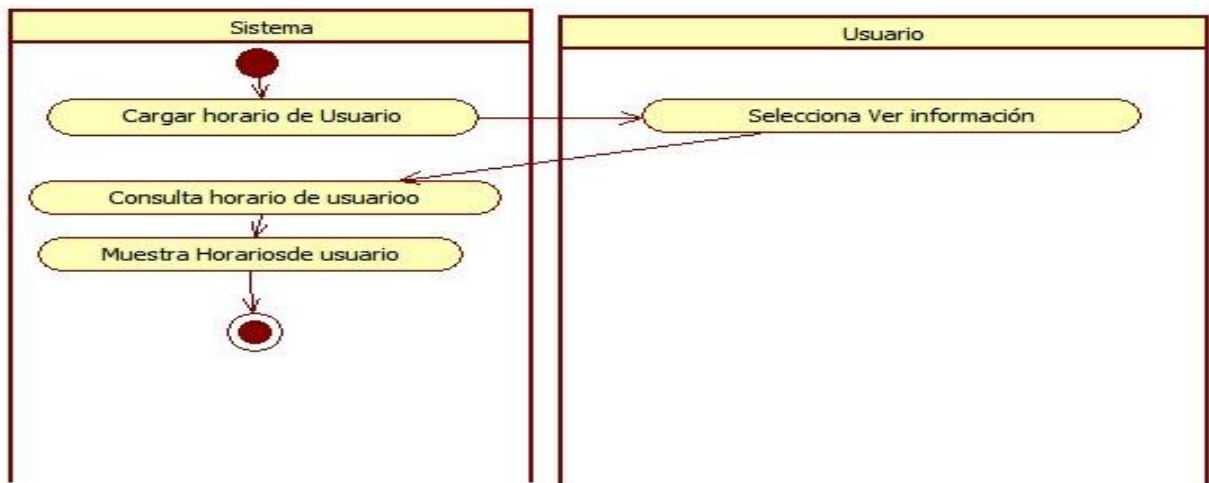
ID: CU012.
Nombre: Ver Información de usuario
Prioridad: Media
Satisface Requerimientos: Req08
Descripción: El sistema permite que los usuarios consulten la información asociada a su cuenta.
Actor Principal: Û Profesor. Û Director de Programa. Û Decano.
Actor Secundario:
Precondiciones: <ul style="list-style-type: none"> • El servidor está disponible. • El usuario inicio el sistema. • La conexión con la Base de Datos está activa. • El usuario debe haber iniciado sesión • El usuario ha ingresado a la opción ver información en el módulo información
Post Condición: El usuario consulta la información de su cuenta.
Objetos Frontera: Interface información
Objetos Entidad: Usuarios
Objetos Control: Verificar Usuario

Flujo de Eventos



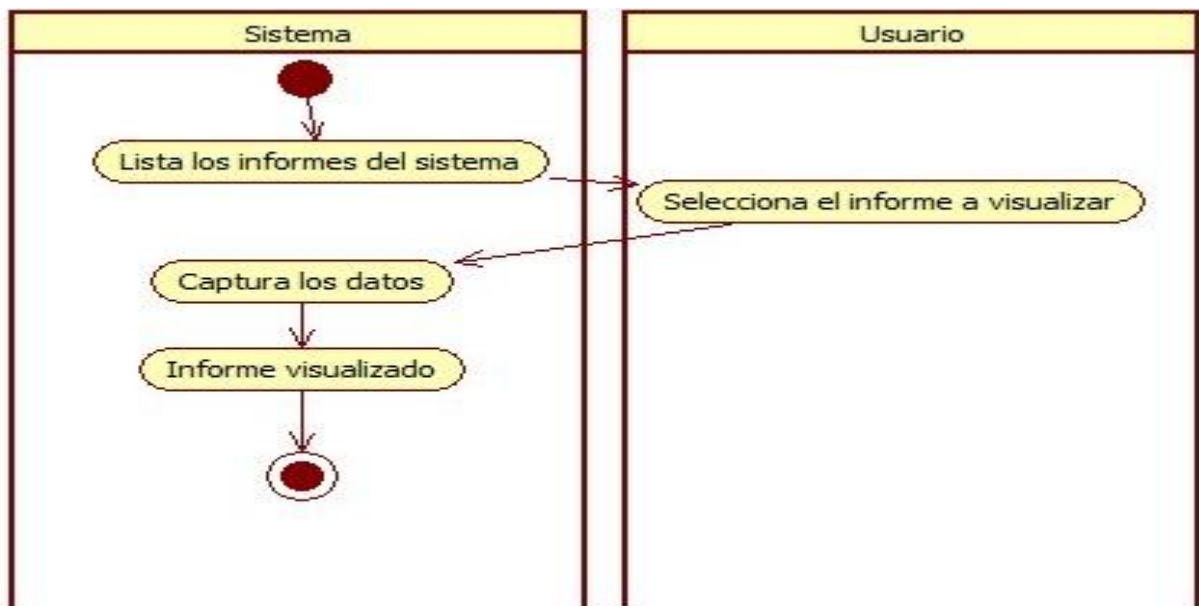
ID: CU013.
Nombre: Ver horario
Prioridad: Media
Satisface Requerimientos: Req09
Descripción: El sistema permite que los usuarios consulten su horario de clase
Actor Principal: ù Profesor. ù Director de Programa. ù Decano.
Actor Secundario:
Precondiciones: <ul style="list-style-type: none"> • El servidor está disponible. • El usuario inicio el sistema. • La conexión con la Base de Datos está activa. • El usuario debe haber iniciado sesión • El usuario ha ingresado a la opción ver horario en el módulo información
Post Condición: El usuario consulta su horario de clase
Objetos Frontera: Interface información
Objetos Entidad: Horarios
Objetos Control: Verificar Horarios

Flujo de Eventos



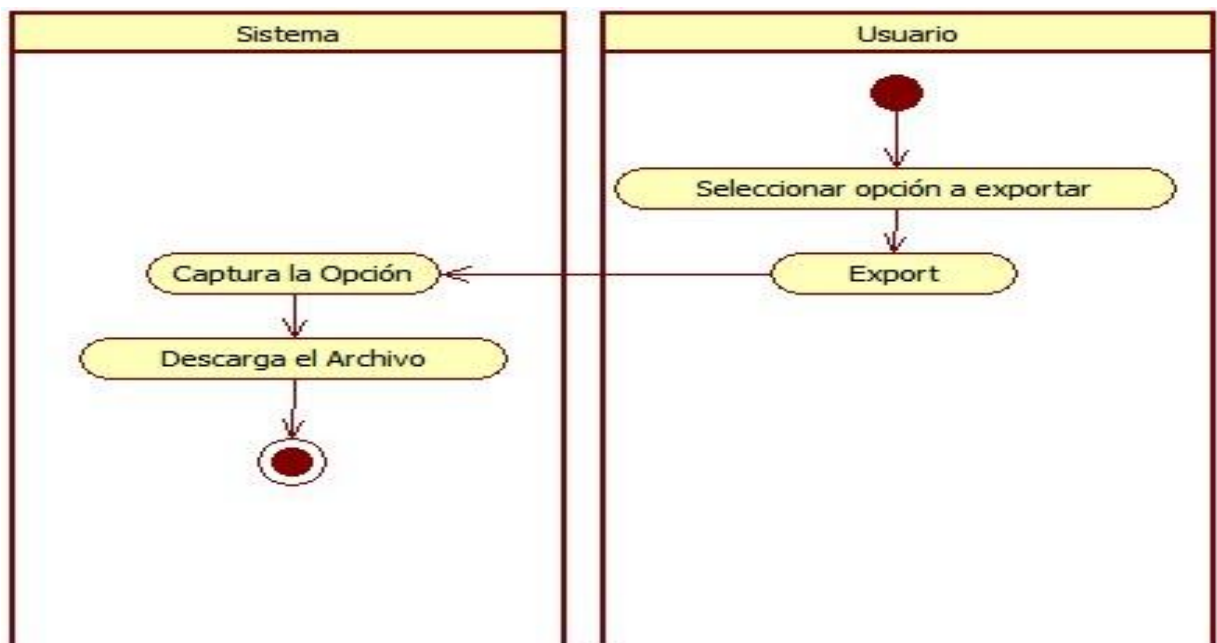
ID: CU014.
Nombre: Visualizar Informe
Prioridad: Alta
Satisface Requerimientos: Req10
Descripción: El sistema permite que los usuarios visualicen informes relacionados con sus compromisos, horario y cursos a los que les imparte clase.
Actor Principal: Û Profesor. Û Director de Programa. Û Decano.
Actor Secundario:
Precondiciones: <ul style="list-style-type: none"> • El servidor está disponible. • El usuario inicio el sistema. • La conexión con la Base de Datos está activa. • El usuario debe haber iniciado sesión • El usuario ha ingresado a la opción visualizar informe en el módulo información
Post Condición: El usuario visualiza informes relacionados con sus compromisos, horario y cursos.
Objetos Frontera: Interface información
Objetos Entidad: Eventos, Publicaciones, Investigaciones, horarios.
Objetos Control: Validar Informes

Flujo de Eventos



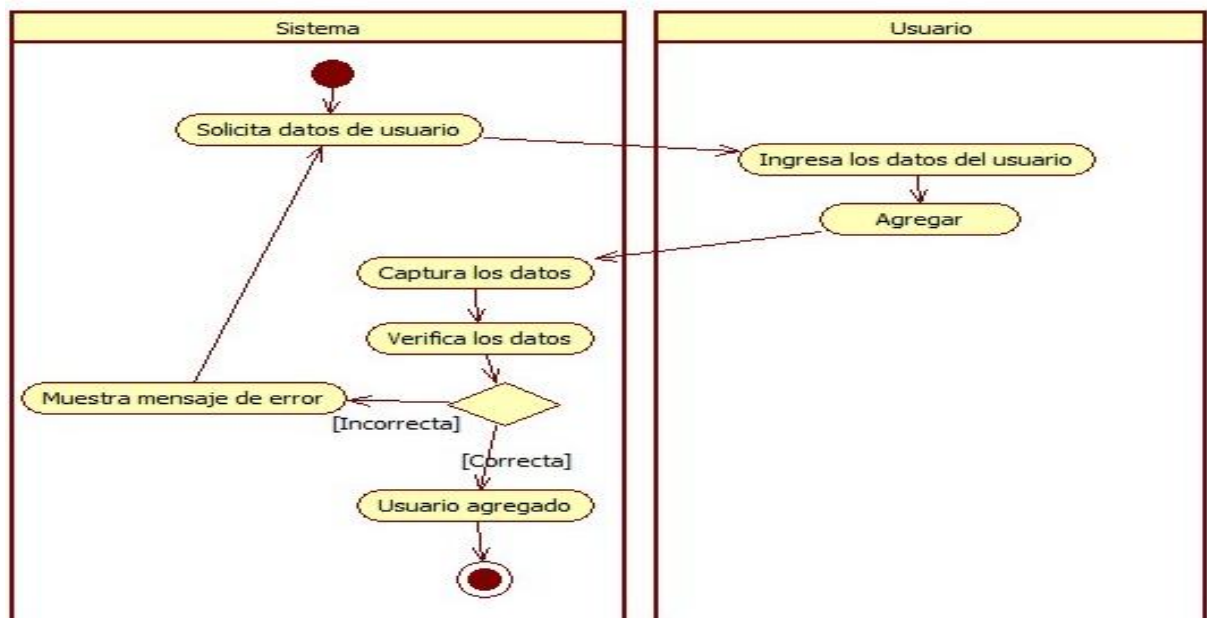
ID: CU015.
Nombre: Descargar Informe
Prioridad: Media
Satisface Requerimientos: Req10
Descripción: El sistema permite que los usuarios descarguen informes relacionados con sus compromisos, horario y cursos a los que les imparte clase.
Actor Principal: Û Profesor. Û Director de Programa. Û Decano.
Actor Secundario:
Precondiciones: <ul style="list-style-type: none"> • El servidor está disponible. • El usuario inicio el sistema. • La conexión con la Base de Datos está activa. • El usuario debe haber iniciado sesión • El usuario ha ingresado a la opción descargar informe en el módulo información
Post Condición: El usuario descarga informes relacionados con sus compromisos, horario y cursos.
Objetos Frontera: Interface información
Objetos Entidad: Eventos, Publicaciones, Investigaciones, horarios.
Objetos Control: Validar Informes

Flujo de Eventos



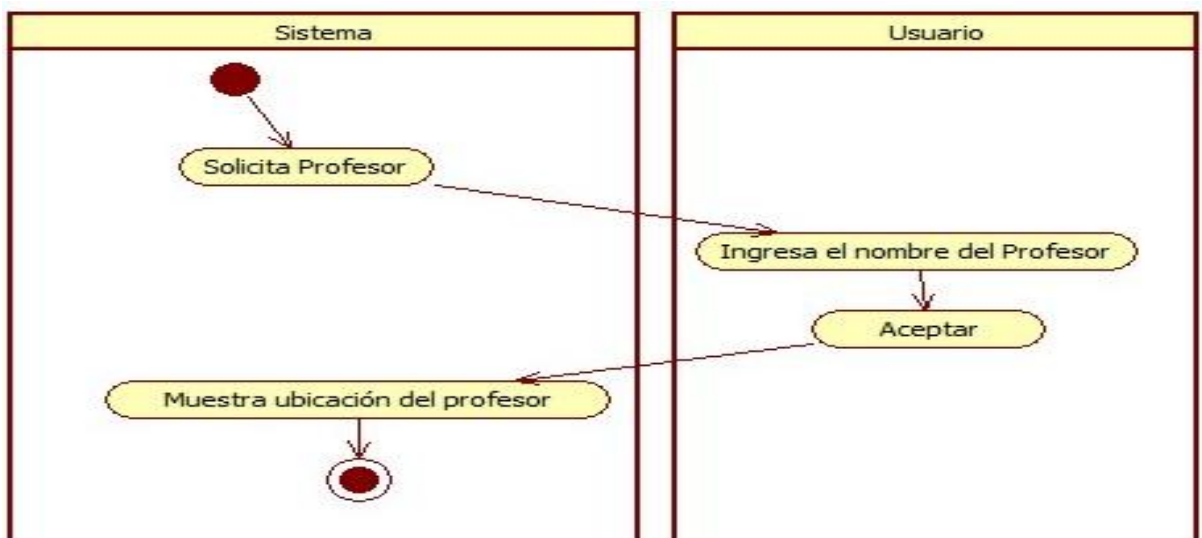
ID: CU016.
Nombre: Agregar Usuario
Prioridad: Media
Satisface Requerimientos: Req11
Descripción: El sistema permite a los decanos y directores de programa asignar contraseñas a los otros usuarios del sistema.
Actor Principal: Ü Director de Programa. Ü Decano.
Actor Secundario: Ü Profesor.
Precondiciones: <ul style="list-style-type: none"> • El servidor está disponible. • El usuario inicio el sistema. • La conexión con la Base de Datos está activa. • El usuario debe haber iniciado sesión • El usuario ha ingresado a la opción Agregar usuario en el módulo administración.
Post Condición: Un director de programa o decano realiza la asignación de una contraseña.
Objetos Frontera: Interface administración
Objetos Entidad: Usuarios
Objetos Control: Validar agregar usuario

Flujo de Eventos



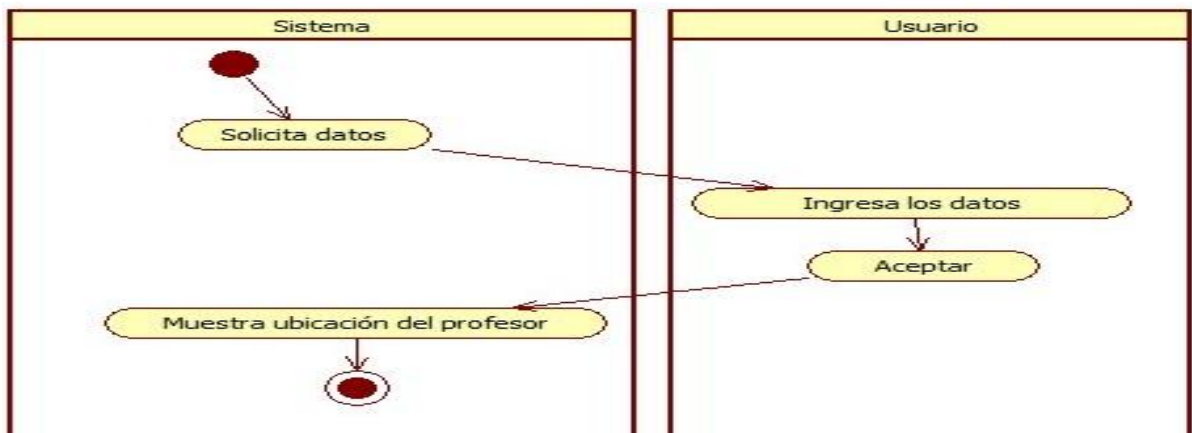
ID: CU017.
Nombre: Buscar Profesor Hora Actual
Prioridad: Alta
Satisface Requerimientos: Req12
Descripción: El sistema permite a decanos y directores de programa consultar si un docente se encuentra en clases y si es así, muestra información de su ubicación e inicio y fin de clase.
Actor Principal: Û Director de Programa. Û Decano.
Actor Secundario: Û Profesor.
Precondiciones: <ul style="list-style-type: none"> • El servidor está disponible. • El usuario inicio el sistema. • La conexión con la Base de Datos está activa. • El usuario debe haber iniciado sesión • El usuario ha ingresado a la opción buscar Profesor Hora Actual en el módulo seguimiento
Post Condición: Un director de programa o decano realiza consultas sobre un docente en términos de determinar si se encuentra en clases.
Objetos Frontera: Interface seguimiento
Objetos Entidad: Horarios
Objetos Control: Validar búsqueda docente.

Flujo de Eventos



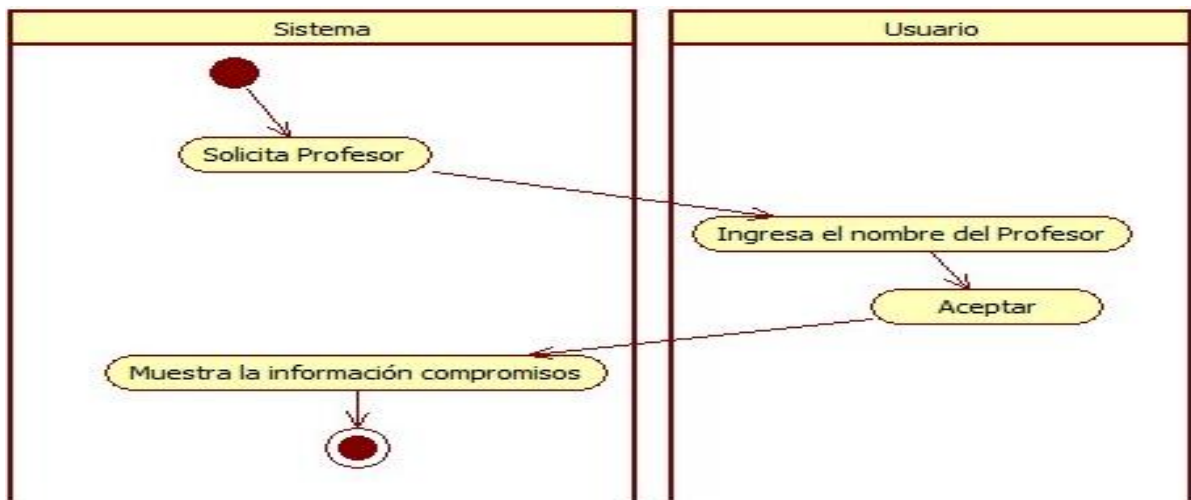
ID: CU018.
Nombre: Buscar Profesor Hora especifica
Prioridad: Media
Satisface Requerimientos: Req12
Descripción: El sistema permite a decanos y directores de programa dada una fecha y hora específica, consultar si un docente se encuentra en clases y si es así, muestra información de su ubicación e inicio y fin de clase.
Actor Principal: <ul style="list-style-type: none"> ü Director de Programa. ü Decano.
Actor Secundario: <ul style="list-style-type: none"> ü Profesor.
Precondiciones: <ul style="list-style-type: none"> • El servidor está disponible. • El usuario inicio el sistema. • La conexión con la Base de Datos está activa. • El usuario debe haber iniciado sesión • El usuario ha ingresado a la opción Buscar Profesor Hora específica en el módulo seguimiento.
Post Condición: Un director de programa o decano realiza consultas sobre un docente en términos de determinar si se encuentra en clases a través de una fecha y hora específica.
Objetos Frontera: Interface seguimiento
Objetos Entidad: Horarios.
Objetos Control: Validar Búsqueda Docente.

Flujo de Eventos



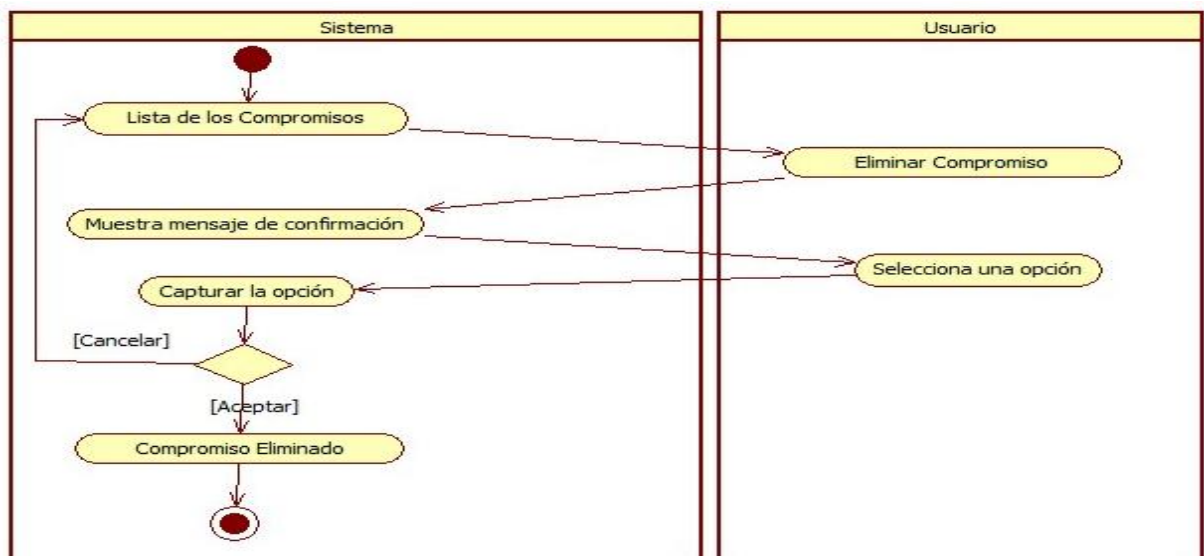
ID: CU019.
Nombre: Revisar Compromisos
Prioridad: Alta
Satisface Requerimientos: Req13
Descripción: El sistema permite a los decanos realizar revisión sobre los compromisos que tienen los docentes.
Actor Principal: Ü Decano.
Actor Secundario: Ü Profesor. Ü Director de Programa.
Precondiciones: <ul style="list-style-type: none"> • El servidor está disponible. • El usuario inicio el sistema. • La conexión con la Base de Datos está activa. • El usuario debe haber iniciado sesión • El usuario ha ingresado a la opción Revisar Compromisos en el módulo seguimiento
Post Condición: El decano realiza búsquedas sobre los compromisos de los docentes.
Objetos Frontera: Interface seguimiento
Objetos Entidad: Eventos, Publicaciones, Investigaciones.
Objetos Control: Validar revisión de compromisos

Flujo de Eventos



ID: CU020.
Nombre: Eliminar Compromiso
Prioridad: Alta
Satisface Requerimientos: Req14
Descripción: El sistema permite a los decanos realizar la eliminación de los compromisos asociados a docentes según su criterio.
Actor Principal: Ü Decano.
Actor Secundario: Ü Profesor. Ü Director de Programa.
Precondiciones: <ul style="list-style-type: none"> • El servidor está disponible. • El usuario inicio el sistema. • La conexión con la Base de Datos está activa. • El usuario debe haber iniciado sesión • El usuario ha ingresado a la opción eliminar Compromiso en el módulo seguimiento
Post Condición: El decano elimina compromisos asociados a un docente.
Objetos Frontera: Interface seguimiento
Objetos Entidad: Eventos, Publicaciones, Investigaciones.
Objetos Control: Validar Eliminar compromiso

Flujo de Eventos



4.3. REQUERIMIENTOS NO FUNCIONALES

Desempeño:

El sistema debe mostrar un buen rendimiento, y este debe manifestarse en buenos tiempos de respuesta en los distintos procesos: Consultas, generación de informes, registro de datos, entre otros.

Disponibilidad:

El sistema debe garantizar una disponibilidad mínima de 95% del horario hábil de la universidad, el 5 % de tolerancia será asumido por labores de mantenimiento e imprevistos.

Escalabilidad:

El sistema debe ser construido sobre la base de un desarrollo evolutivo e incremental, de manera que nuevas funcionalidades y requerimientos relacionados puedan ser incorporados afectando el código existente de la menor manera posible.

Facilidad de Uso e Ingreso de Información:

El sistema debe ser de fácil uso, su diseño debe garantizar que la interacción con el usuario se de en forma natural e intuitiva, permitiendo una rápida adaptación ente la aplicación y sus usuarios.

Seguridad:

La seguridad del sistema debe estar restringida por el uso de claves asignadas a cada uno de los usuarios. Sólo podrán ingresar al sistema las personas que estén registradas, estos usuarios serán clasificados en varios tipos de usuarios (o roles) con acceso a las opciones de trabajo definidas por cada rol. Respecto a la confidencialidad, el sistema debe estar en capacidad de rechazar accesos o modificaciones no autorizadas a la información y proveer los servicios requeridos por los usuarios legítimos del sistema.

Integridad:

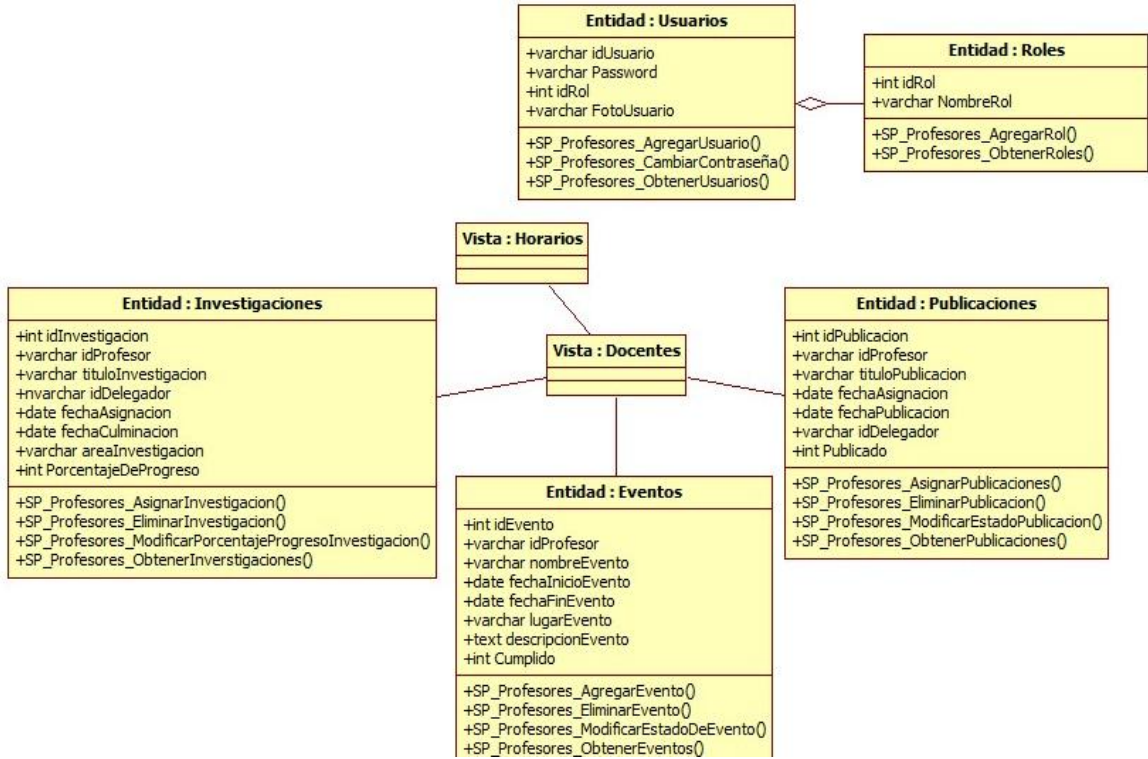
La información manejada por el sistema será objeto de cuidadosa protección contra la corrupción y estados inconsistentes, para ello se deben realizar todas las validaciones en el registro y tratamiento de la información.

Arquitectura:

La solución debe ser desarrollada con las tecnologías asp.net, C#, web Server APP IIS 7.0 y .Net Framework 4.0, la base de datos debe ser construida en SQL Server 2008. La aplicación opera sobre los navegadores (Google chrome, IE9 y Opera 12, sin embargo el navegador recomendado es **Google chrome**). Las interfaces gráficas de administración y de operación del sistema deben estar en idioma español.

5. MODELO DE ANÁLISIS

5.1. DIAGRAMA DE CLASES.



5.1.1. Lista de clases

ID	Nombre	Tipo
CLS01	Usuarios	Entidad
CLS02	Roles	Entidad
CLS03	Investigaciones	Entidad
CLS04	Eventos	Entidad
CLS05	Publicaciones	Entidad
CLS06	Docentes	Vista
CLS07	Horarios	vista

5.1.2. Detalle de clases

ID: CLS01
Nombre: Entidad : Usuarios
Descripción: La clase usuario representa los distintos usuarios que tienen acceso al sistema.
Propósito: Administrar los usuarios que pueden acceder a la aplicación, ya que esta contiene información confidencial que no puede ser vista por todo público, para ello se asocian contraseñas a la cuenta usuarios.
Servicios: Brinda la posibilidad de asignar y cambiar las contraseñas de los docentes y obtener todos los usuarios del sistema.

ID: CLS02
Nombre: Entidad : Roles
Descripción: La clase roles proporciona servicios generales para la administración del acceso a las funcionalidades del sistema por parte de los usuarios.
Propósito: Administrar y asignar los roles según las funcionalidades que se le quieran otorgar a los usuarios del sistema.
Servicios: Brinda la posibilidad de otorgar funcionalidades del sistema a los usuarios.

ID: CLS03
Nombre: Entidad : Investigaciones
Descripción: La clase Investigaciones representa uno de los tipos de compromisos que manejan los docentes en la institución.
Propósito: Permitir la gestión de las diferentes investigaciones que se realizarán por parte de los docentes.
Servicios: Brinda la posibilidad de que cada docente administre sus compromisos de tipo: Investigación.

ID: CLS04
Nombre: Entidad : Eventos
Descripción: La clase eventos representa uno de los tipos de compromisos que manejan los docentes en la institución.
Propósito: Permitir la gestión de los diferentes eventos que se realizaran por parte de los docentes.
Servicios: Brinda la posibilidad de que cada docente administre sus compromisos de tipo: evento.

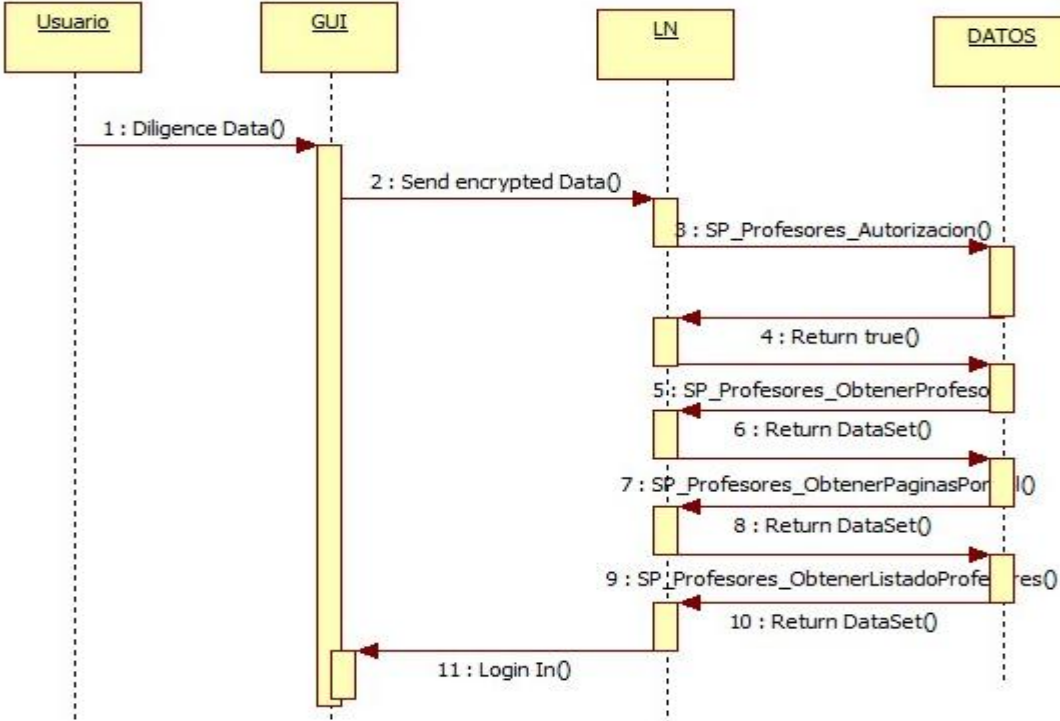
ID: CLS05
Nombre: Entidad : Publicaciones
Descripción: La clase publicaciones representa uno de los tipos de compromisos que manejan los docentes en la institución.
Propósito: Permitir la gestión de las diferentes publicaciones que se realizaran por parte de los docentes.
Servicios: Brinda la posibilidad de que cada docente administre sus compromisos de tipo: publicaciones.

ID: CLS06
Nombre: Vista : Docentes
Descripción: La vista de docentes, representa la información de los docentes de la universidad.
Propósito: Suministrartoda la información relacionada de los docentes de la institución.
Servicios: Sirve como fuente de datos para que la aplicación pueda obtener la información de los docentes de la universidad.

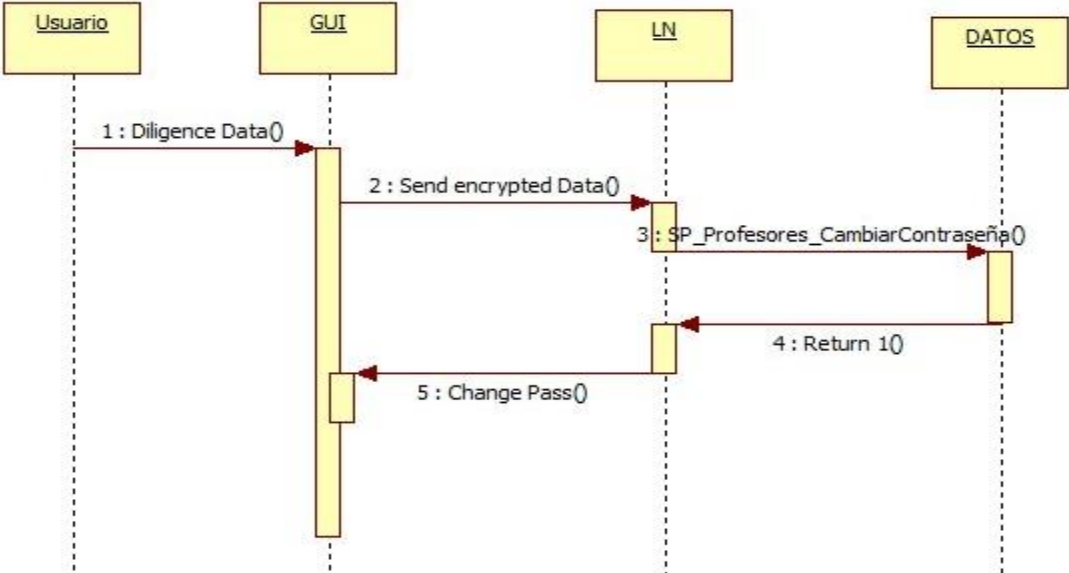
ID: CLS07
Nombre: Vista : Horarios
Descripción: La vista de horarios, representa la información de los docentes de la universidad en términos de sus horarios de clase.
Propósito: Suministrar toda la información relacionada con los horarios de clase de los profesores de la universidad.
Servicios: Sirve como fuente de datos para que la aplicación pueda obtener la información de los horarios de los docentes de la universidad.

5.2. DIAGRAMAS DE SECUENCIA

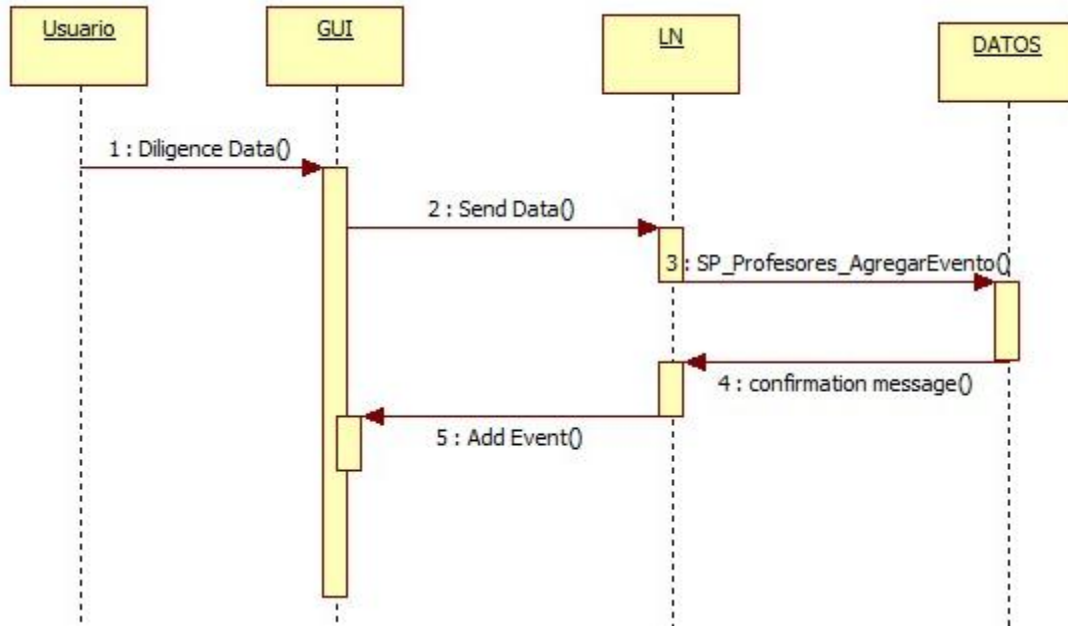
CU01 Iniciar Sesión



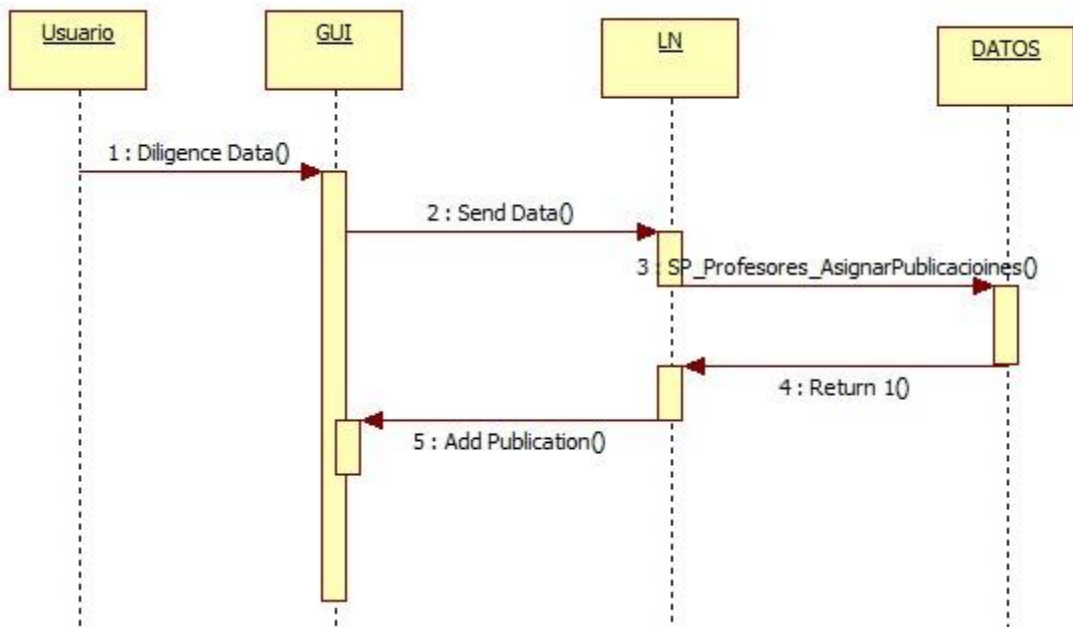
CU02 Cambiar Contraseña



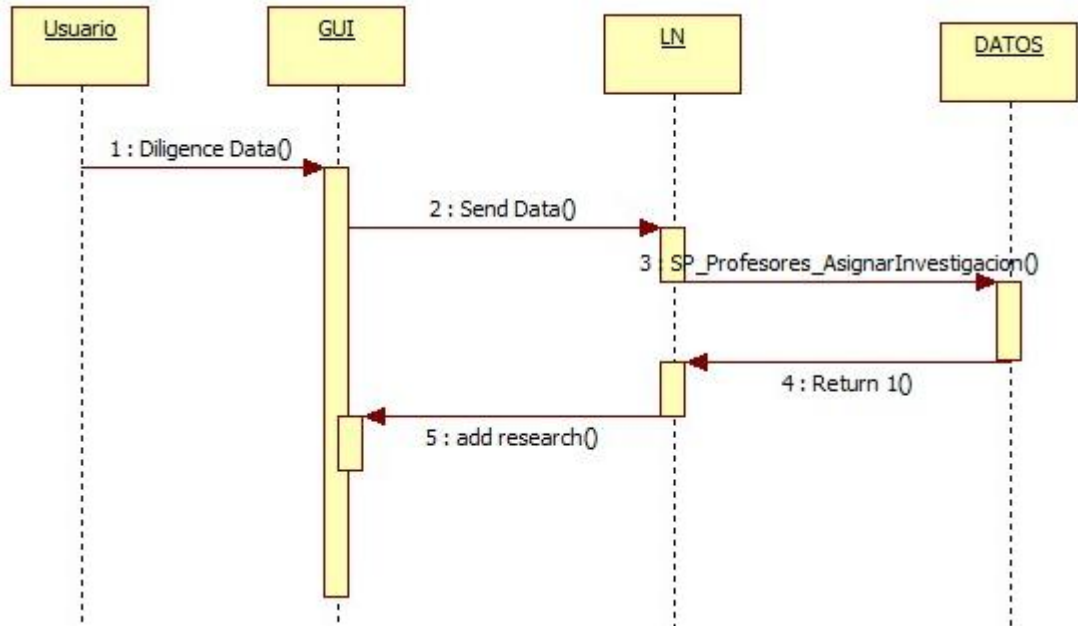
CU03 Agregar Evento



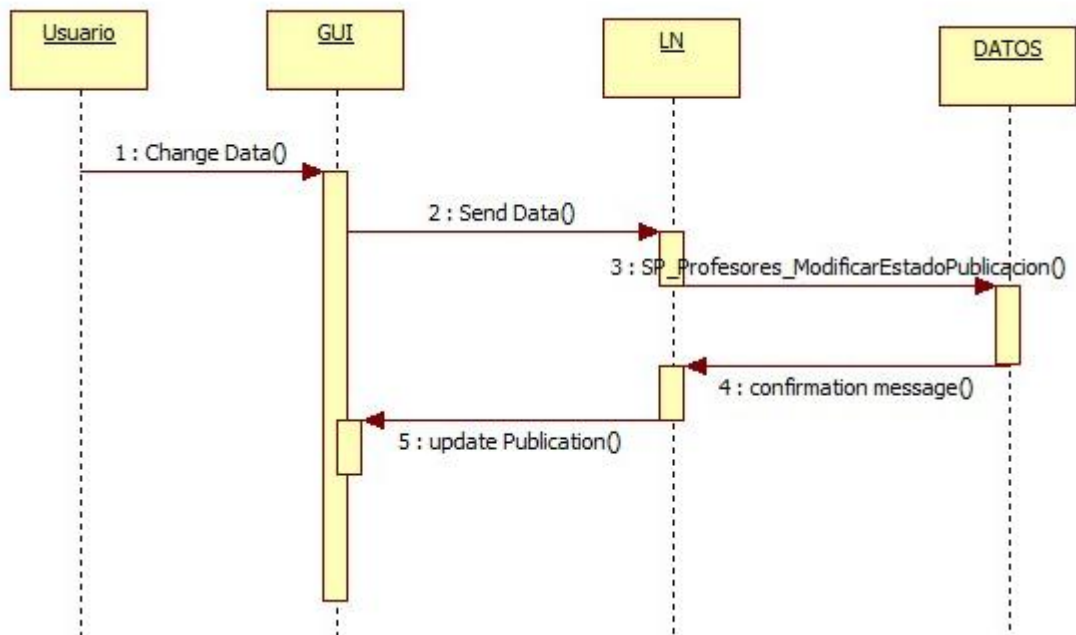
CU04 Agregar Publicación



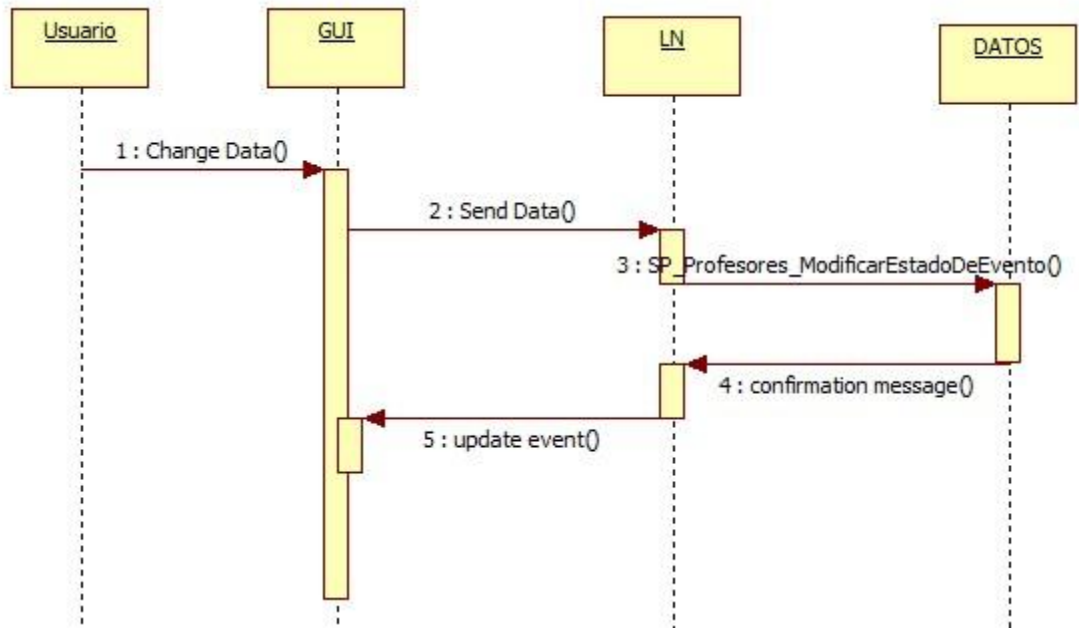
CU05 Agregar Investigación



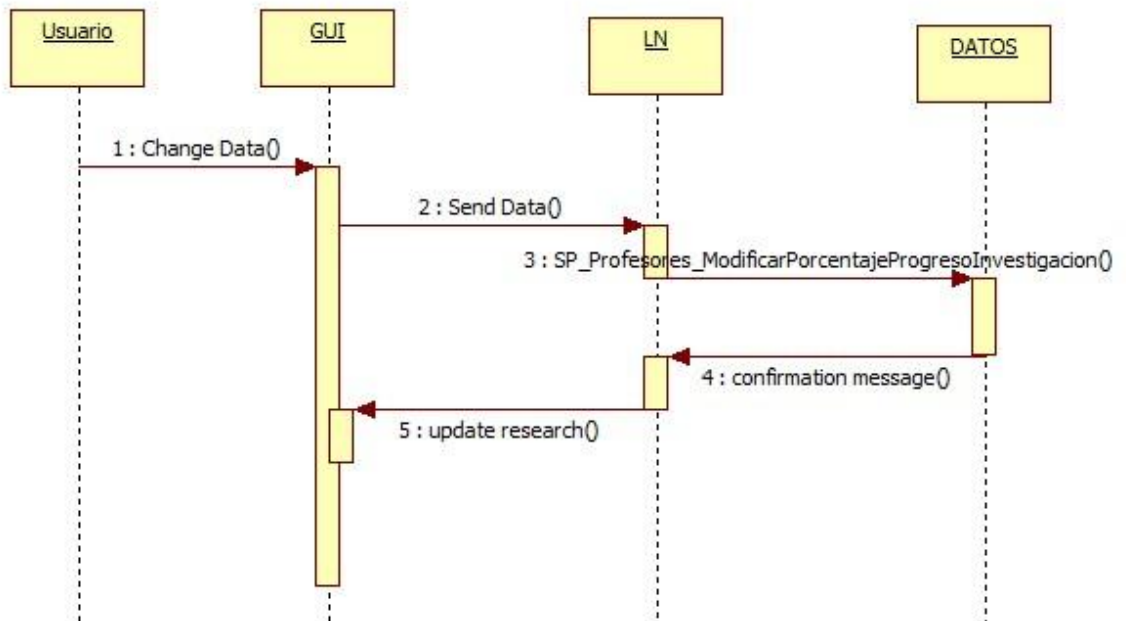
CU06 Editar Estado



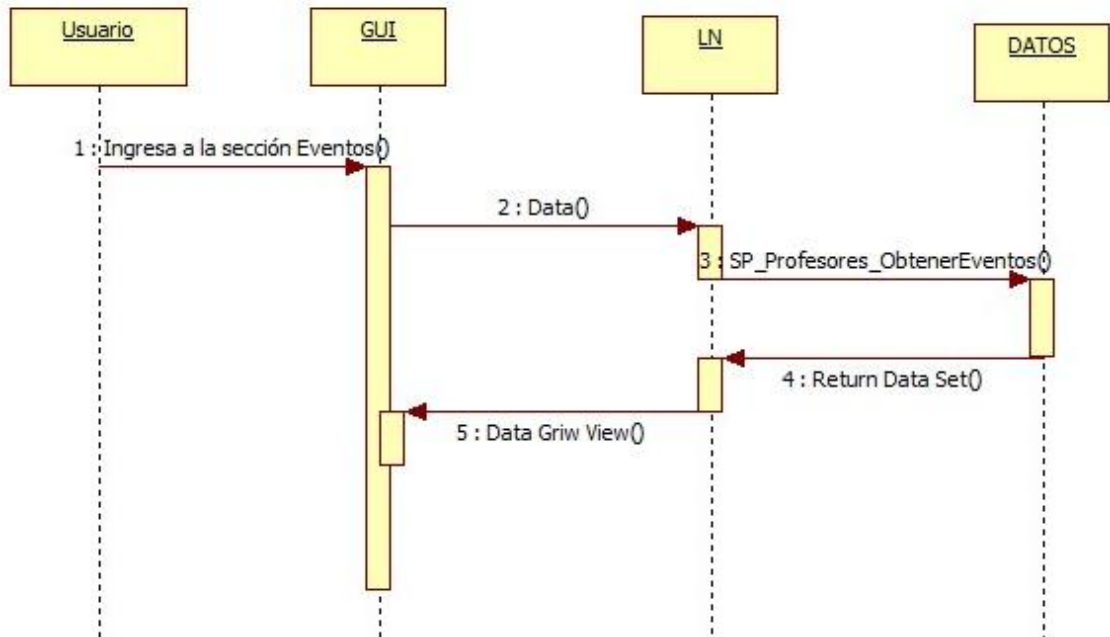
CU07 Editar Cumplimiento



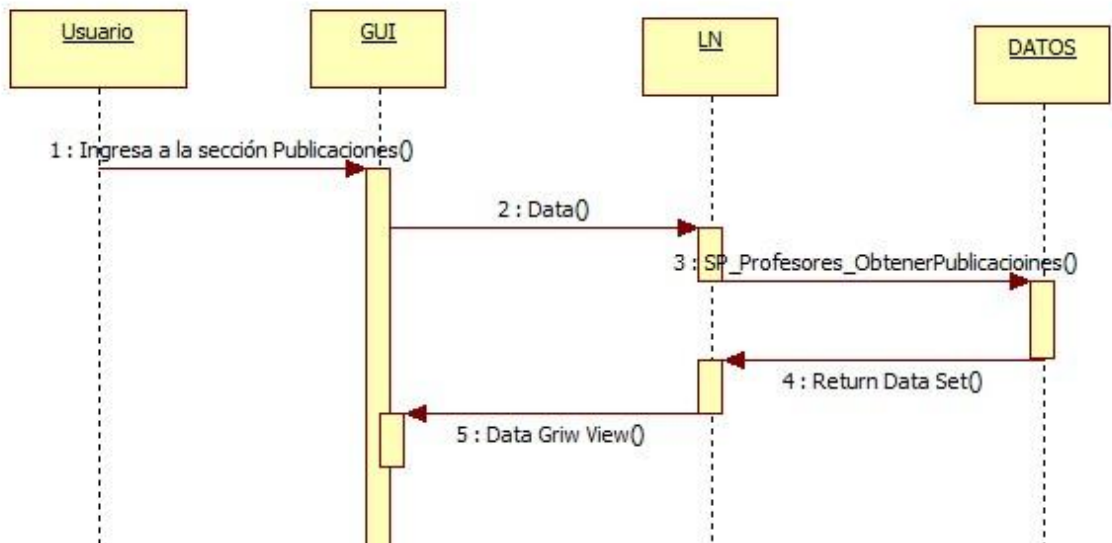
CU08 Editar Progreso



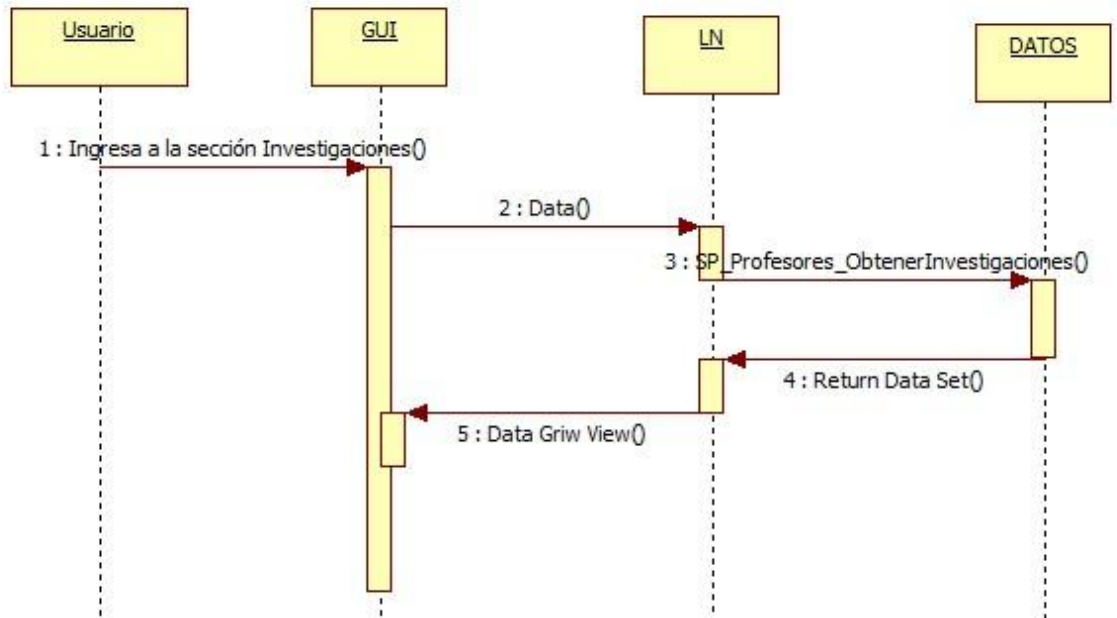
CU09 Ver Eventos



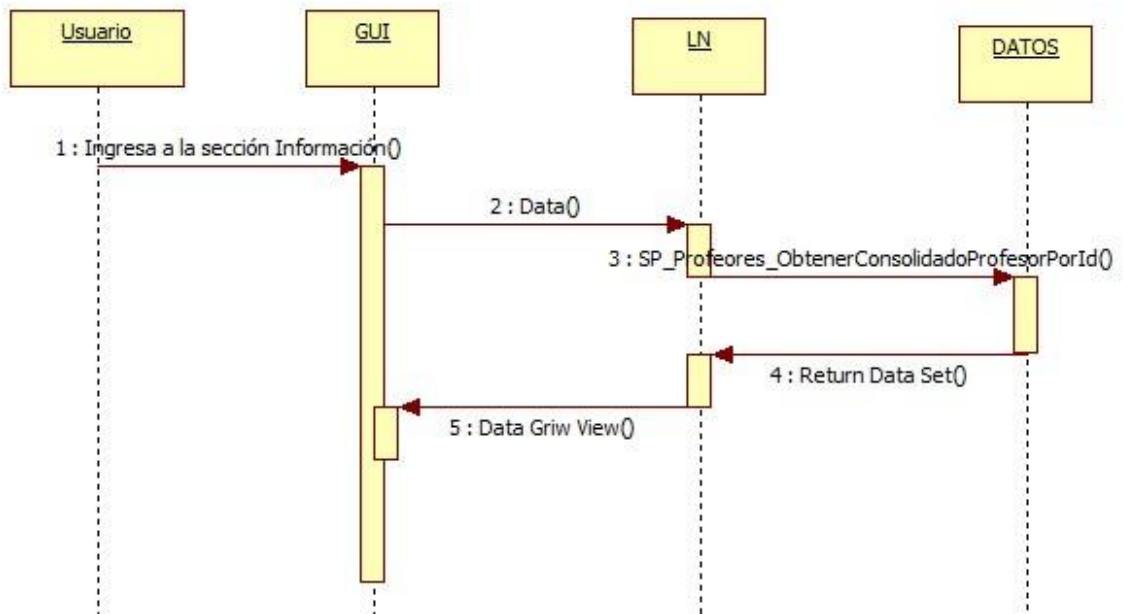
CU10 Ver Publicaciones



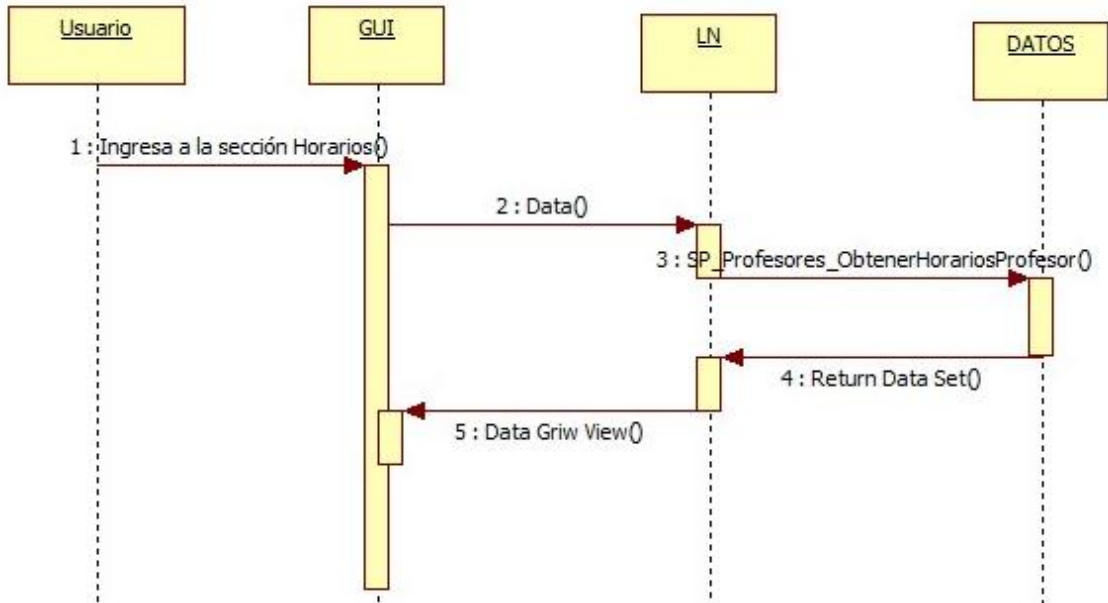
CU11 Ver Investigaciones



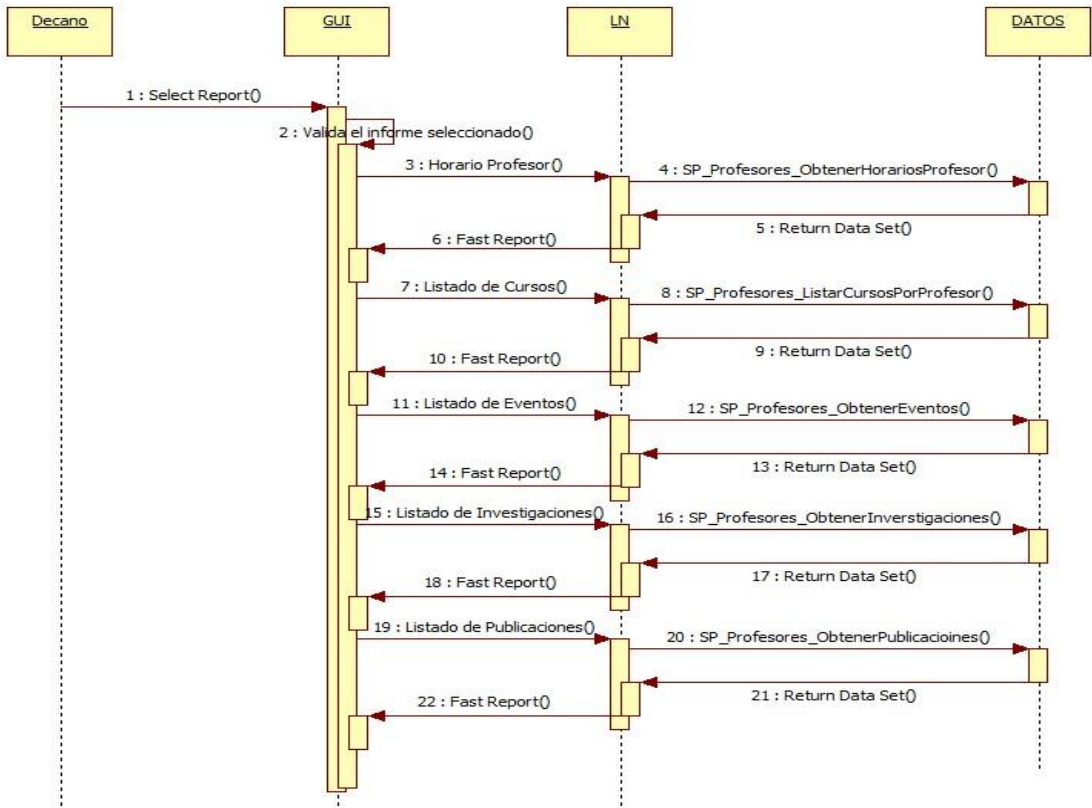
CU12 Ver información Usuario



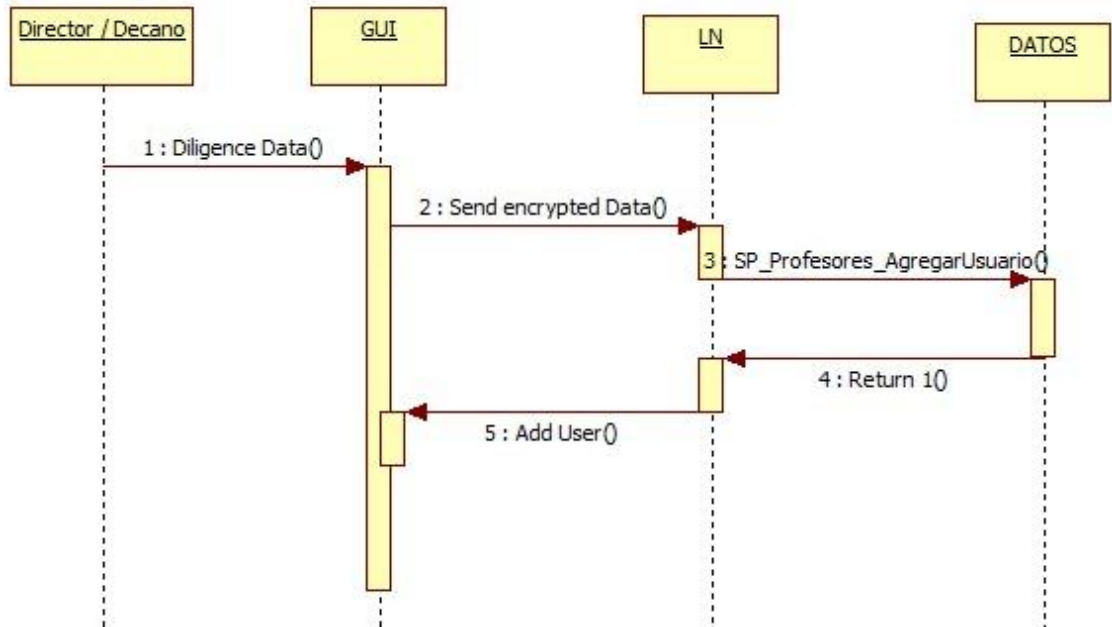
CU13 Ver Horario



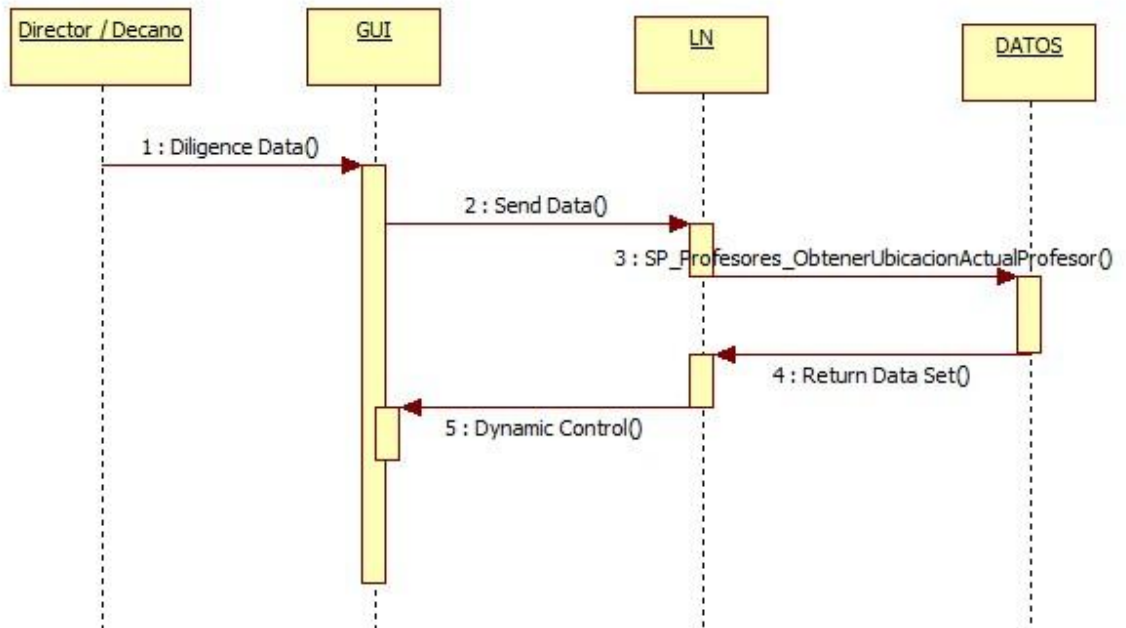
CU14 Visualizar Informe



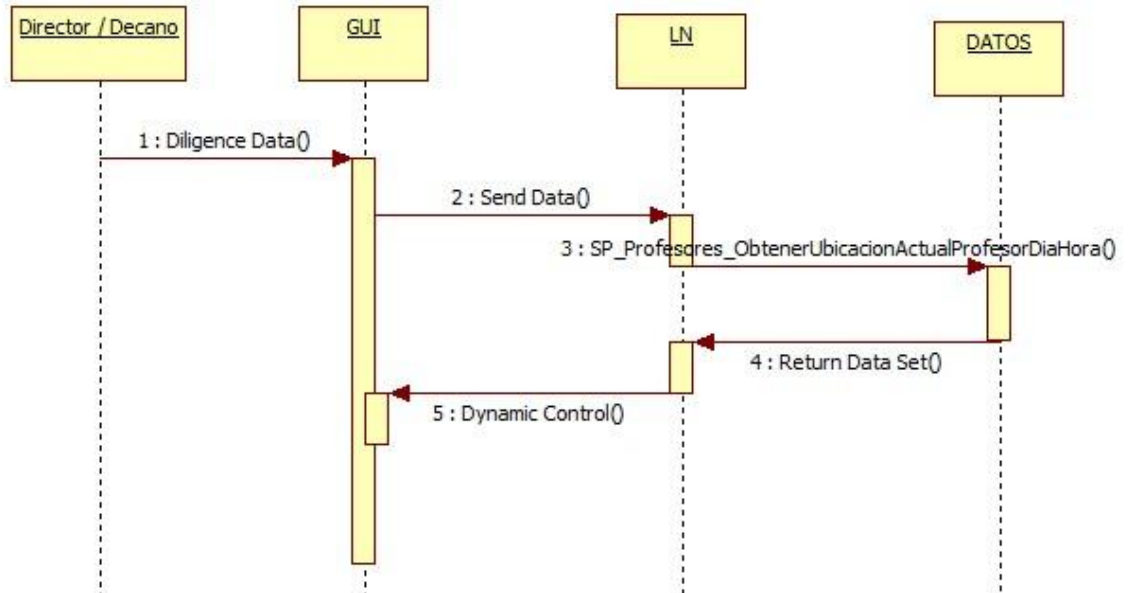
CU16 Agregar Usuario



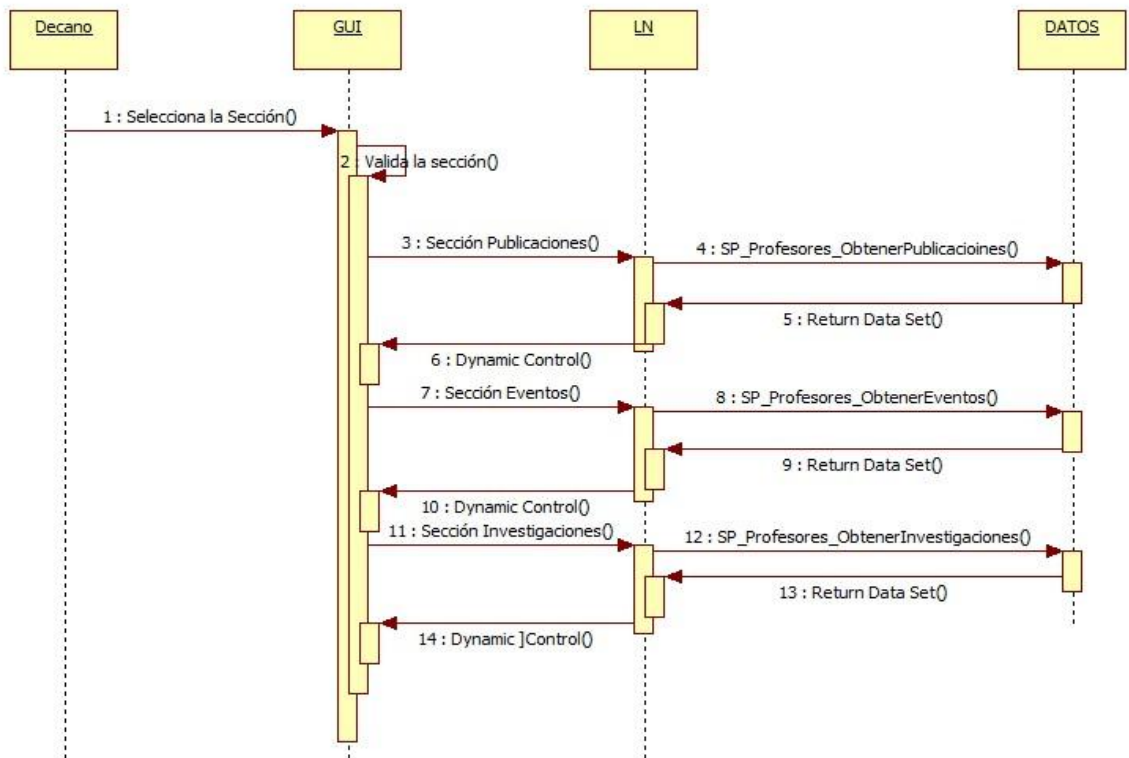
CU17 Buscar Profesor Hora Actual



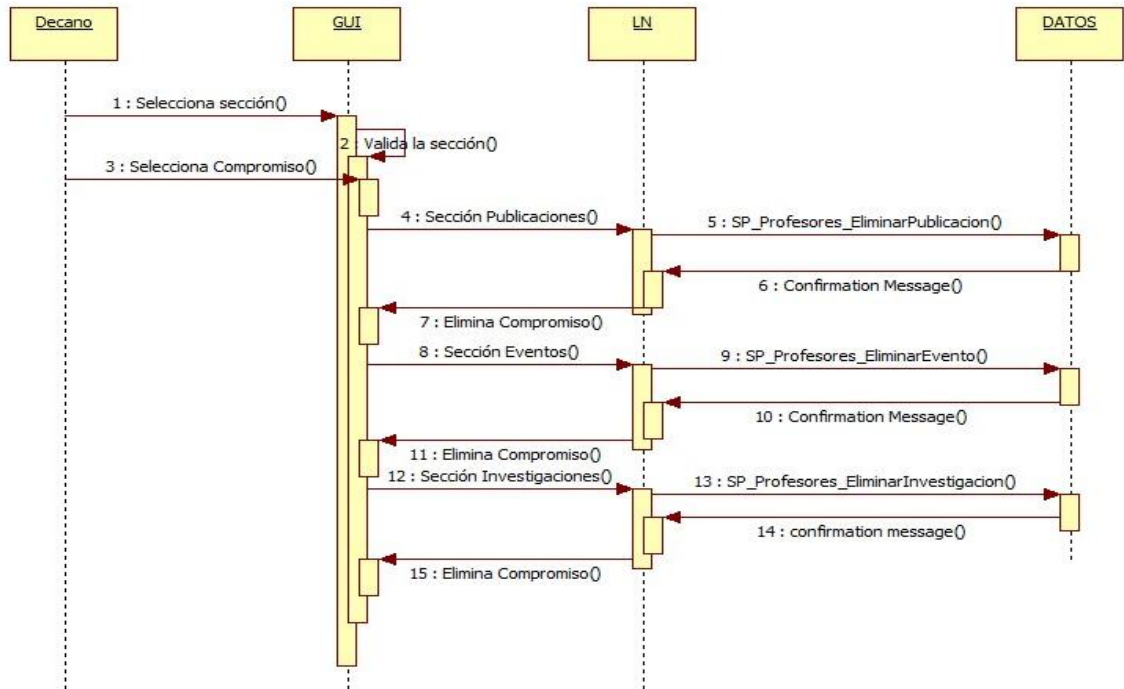
CU18 Buscar Profesor Hora Especifica



CU19 Revisar Compromisos

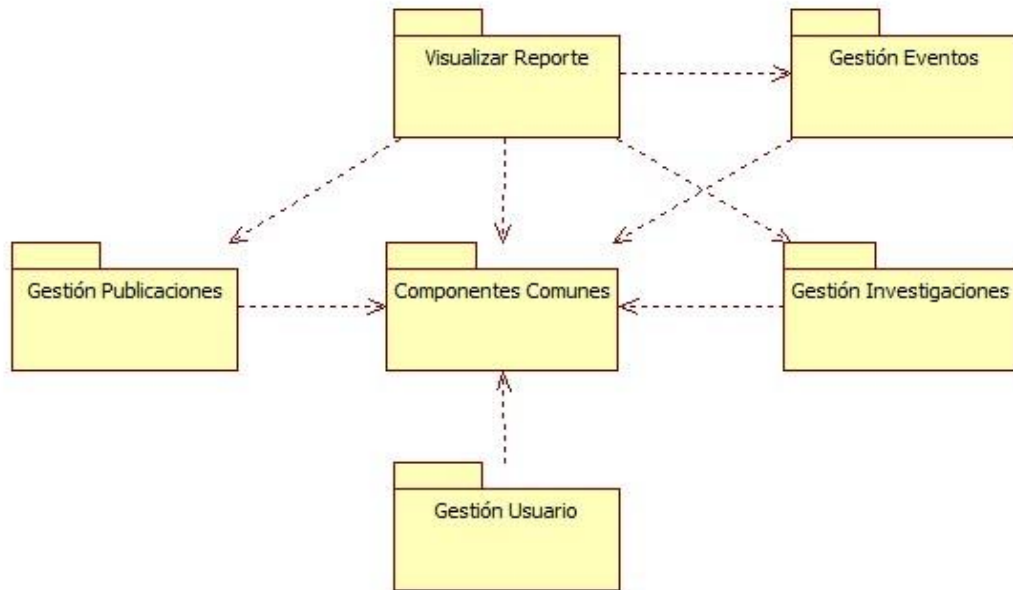


CU20 Eliminar Compromiso

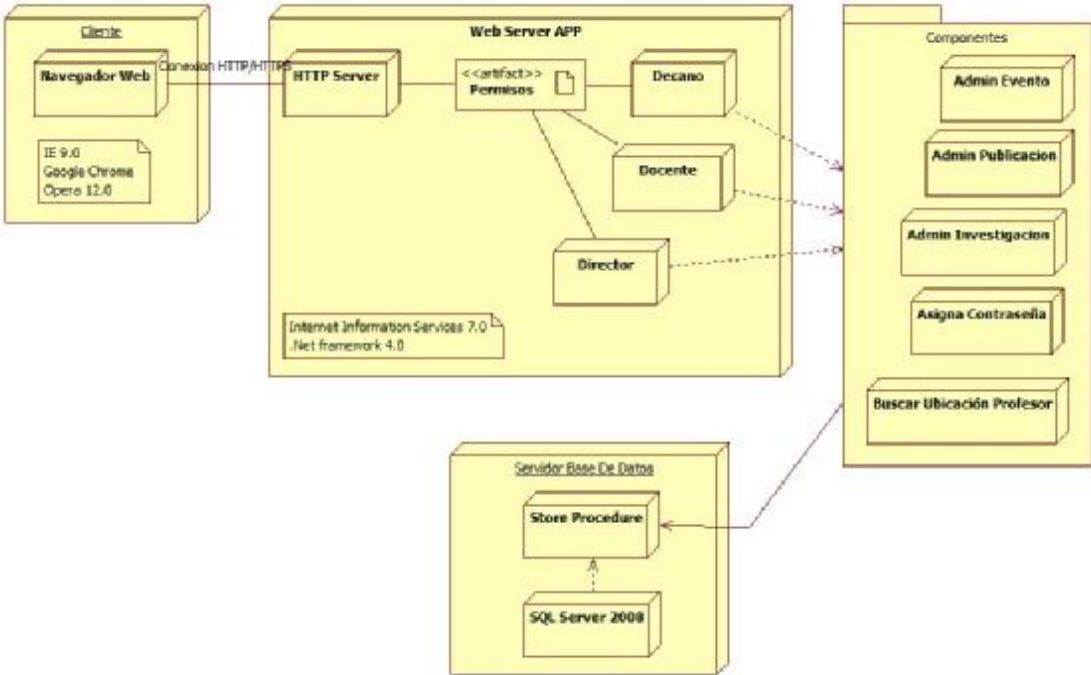


6. MODELO DE DISEÑO

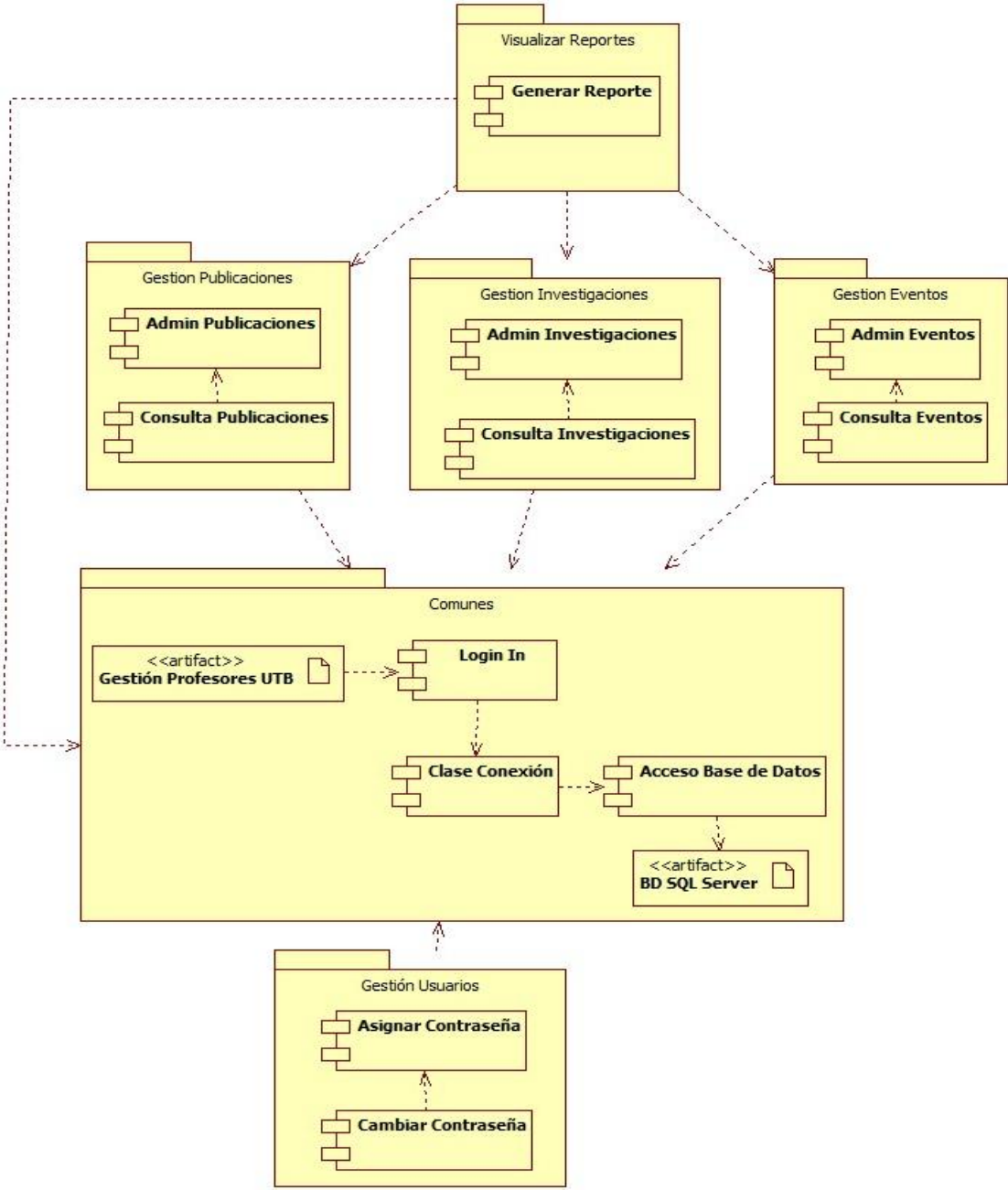
6.1. DIAGRAMA DE PAQUETES



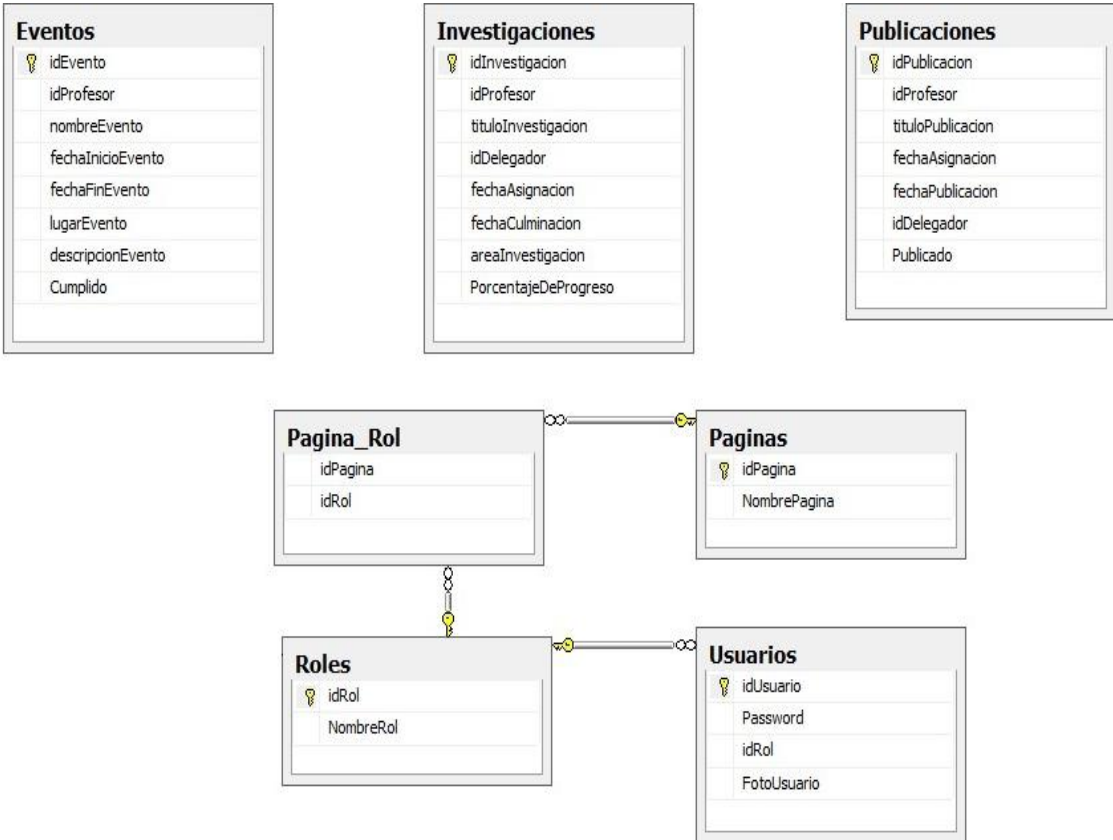
6.2. DIAGRAMA DE DESPLIEGUE



6.3. DIAGRAMA DE COMPONENTES



6.4. BASES DE DATOS.



6.5. INTERFACES.

1. Logín.



2. Página Principal.



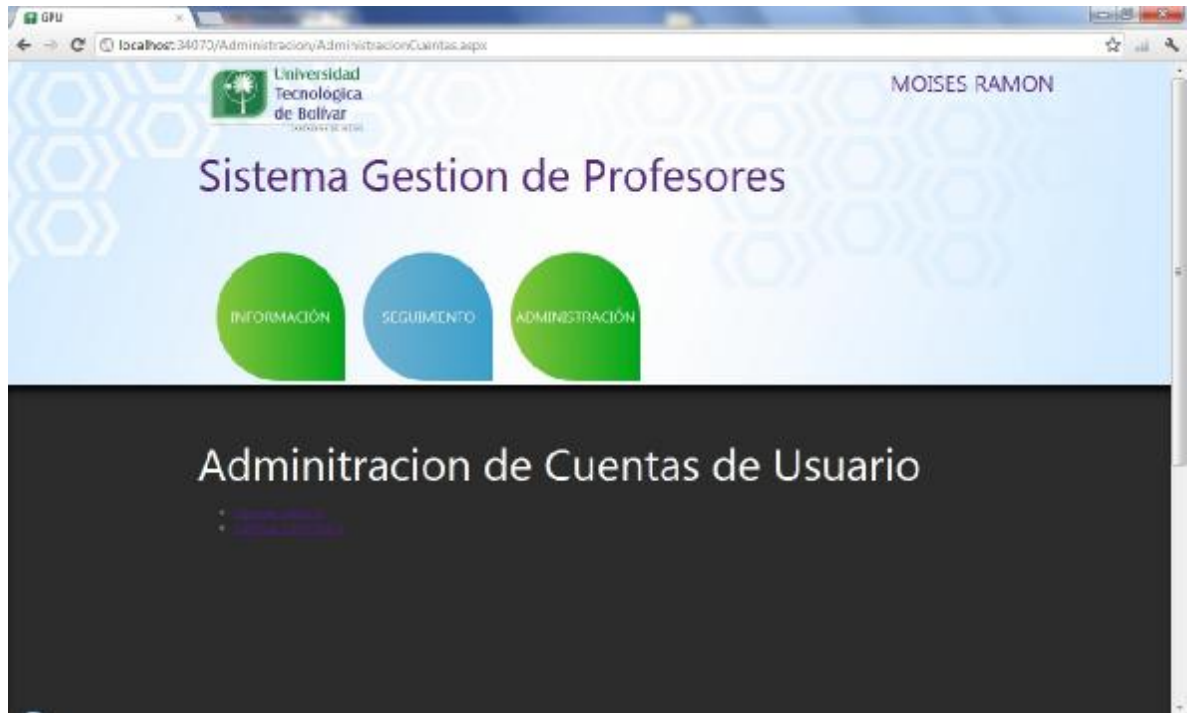
3. Módulo Información.

The screenshot shows a web browser window displaying the 'Sistema Gestion de Profesores' interface. The header includes the Universidad Tecnológica de Bolívar logo and the name 'GONZALO DE JESUS'. Below the header are three circular navigation buttons: 'INFORMACIÓN' (green), 'SEGUIMIENTO' (blue), and 'ADMINISTRACIÓN' (green). The main content area is titled 'GONZALO DE JESUS LOPEZ VERGARA' and features a tabbed interface with 'Información' selected. The 'Información' tab contains a form with the following fields: 'Tipo' (CATEDRA), 'Experiencia' (empty), 'Categoria' (DOCENTE CATEDRA CATEG), 'Departamento' (DIR. DE ELECTRICA ELECTRONICA), and 'Titulo' (empty). At the bottom of the form are three buttons: 'Agregar Publicación', 'Agregar Evento', and 'Agregar Investigación'.

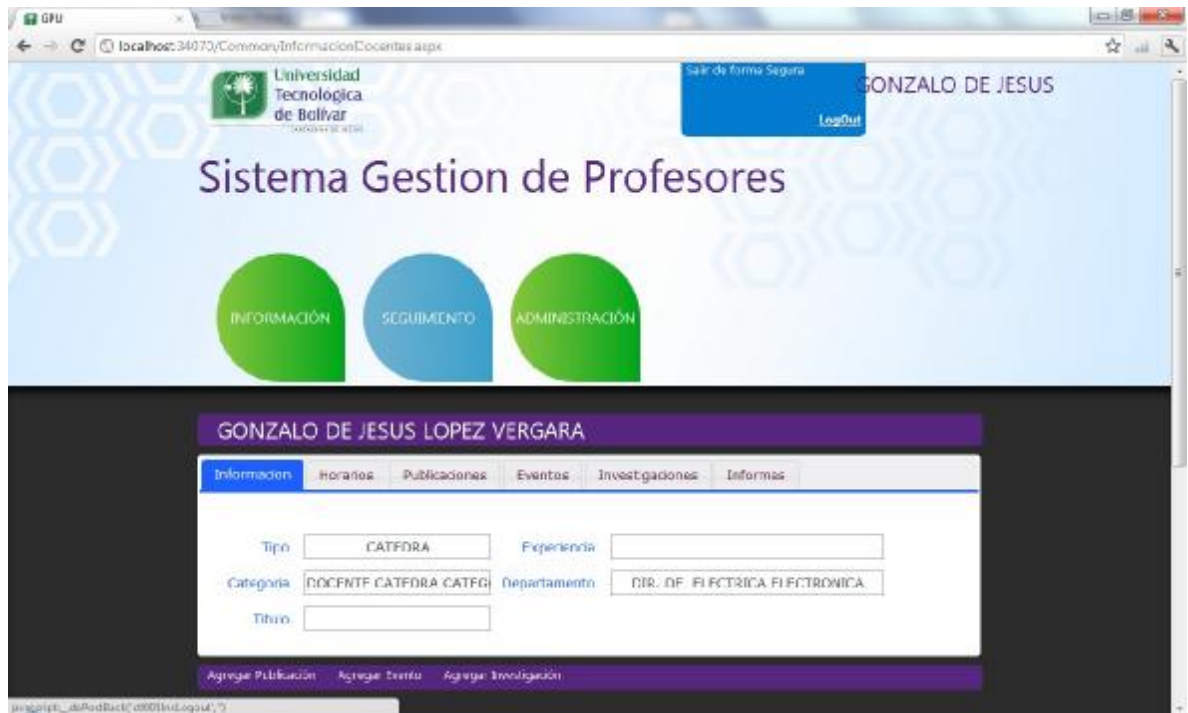
4. Módulo Seguimiento.

The screenshot shows the 'Seguimiento de Docentes' module of the 'Sistema Gestion de Profesores'. The header and navigation buttons are identical to the previous screenshot. The main content area is titled 'Seguimiento de Docentes' and contains three search sections, each with a purple header bar and a search input field with a checkmark and question mark icon to its right. The first section, 'Revisión de Compromisos', has a search field containing 'T00000366 - GONZALO DE JESUS LOPEZ VERGARA'. The second section, 'Buscar Profesor Hora Actual', has an empty search field. The third section, 'Buscar Profesor Hora Especifico', also has an empty search field.

5. Módulo Administración.



6. Cerrar Sesión



CONCLUSIONES

El desarrollo de este proyecto ha sido de gran satisfacción para nosotros, pues hemos aprendido mucho en el proceso. El hecho de saber que será una aplicación que estará al servicio de nuestra universidad nos motivó mucho para sacarla adelante y dar lo mejor de nosotros para alcanzar los objetivos trazados.

Para el desarrollo de proyectos similares a este, tenemos las siguientes recomendaciones a los grupos de desarrollo interesados:

- Leer documentación detallada de la tecnología a implementar, esto hará que el proceso de desarrollo sea más productivo y les dará la orientación necesaria para afrontar temas que comúnmente nos parecen complejos.
- Complementar el estudio de la tecnología a implementar con temas de bases de datos que aportan gran valor a nuestros desarrollos tales como: procedimientos almacenados y funciones.
- Investigar sobre metodologías de desarrollo y seleccionar la más adecuada según la necesidad y especificaciones del proyecto.

BIBLIOGRAFIA

- Introduction to Design Patterns in C# by James W. Cooper
- C# 4 Los fundamentos del lenguaje, Thierry Groussard
- Ingeniería de Software - Pressman

