

# **IMPLEMENTACIÓN DE UN BANCO DE PRUEBA DE RELES DE PROTECCION**

**Autor: JORGE LARA RIOS**

**Director: INGENIERO ENRIQUE VANEGAS CASADIEGO**

**UNIVERSIDAD TECNOLÓGICA DE BOLÍVAR  
MAESTRÍA EN INGENIERIA CON ENFASIS EN INGENIERÍA  
ELECTRICA Y ELECTRÓNICA  
CARTAGENA  
Julio, 2015**

# **IMPLEMENTACIÓN DE UN BANCO DE PRUEBA DE RELES DE PROTECCION**

**JORGE LARA RIOS**

**Trabajo de Grado presentado como requisito para optar al título de  
Ingeniero Electricista**

**Director: Ing Enrique Vanegas Casadiego.**

**UNIVERSIDAD TECNOLÓGICA DE BOLÍVAR  
FACULTAD DE INGENIERÍA CARTAGENA**

**2015**

Cartagena D. T. y C., 16 de julio de 2011

Señores

**UNIVERSIDAD TECNOLÓGICA DE BOLÍVAR**

Facultad de Ingeniería Eléctrica y Electrónica

Comité Evaluador de Trabajos de Grado

Cordial saludo.

Por medio de la presente, me permito someter a su consideración el Trabajo de Grado titulado "IMPLEMENTACIÓN DE UN BANCO DE PRUEBA DE RELES DE PROTECCION" del estudiante JORGE LARA RIOS, para optar por el grado de Ingeniero Electricista.

Cordialmente,

---

**LUIS ENRIQUE ACOSTA GALVAN.**

Cartagena D. T. y C., 26 de julio de 2011

Cartagena D. T. y C., 16 de julio de 2011

Señores

**UNIVERSIDAD TECNOLÓGICA DE BOLÍVAR**

Facultad de Ingeniería Eléctrica y Electrónica

Comité Evaluador de Trabajos de Grado

Cordial saludo.

Por medio de la presente, me permito someter a su consideración el Trabajo de Grado titulado "IMPLEMENTACIÓN DE UN BANCO DE PRUEBA DE RELES DE PROTECCION" del estudiante JORGE LARA, para optar por el grado de Ingeniero Electricista.

Cordialmente,

---

**INGENIERO ENRIQUE VANEGAS CASADIEGO**  
Director de Tesis.

Nota de Aceptación

---

---

---

---

---

---

Firma del Presidente del Jurado

---

Firma del Jurado

---

Firma del Jurado

## CONTENIDO

	Pag.
INTRODUCCION	
1. Definición del problema y objetivos.	6
2. Descripción del banco de relés	9
3. Definiciones	12
3.1 Descripción de los elementos del banco	16
4. Normas relacionadas	45
5. Conclusiones	55
6. Bibliografía	57

## INTRODUCCION

Los relés de protección constituyen una parte esencial en un sistema eléctrico de potencia, ya que permite la detección y el aclaramiento rápido de fallas evitando daños mayores a los componentes del sistema.

Los relés tienen aplicación en muchos equipos constitutivos de los sistemas de eléctricos industriales, comerciales o de potencia.

Se clasifican según el parámetro que intentan proteger, de esta manera encontramos relés de protección por sobre corriente, por sobre carga, por corriente diferencial, etc.

A lo largo de la historia los relés han presentado desarrollos muy significativos. Desde los primeros relés electro-mecánicos que en los inicios de las protecciones marcaron un hito, pasando por los relés numéricos hasta llegar a los relés microprocesados.

Este proyecto también tiene la intención de mostrar este desarrollo a la vez que ofrece la posibilidad de servir de base para la asignatura: PROTECCIONES ELECTRICAS, con lo cual el proceso de enseñanza- aprendizaje se fortalece para los estudiantes que tomen dicha asignatura.

.

### **Definición del problema y objetivos.**

Con la aplicación de los sistemas numéricos y los sistemas microprocesados a la tecnología de los relés se ha marcado un antes y un después en el área de las protecciones eléctricas, ya que se ha pasado de elementos electromecánicos a dispositivos programables, multivariados, con mayor precisión y control de las variables del problema.

En el contexto local y regional son pocas las entidades que cuentan con un sistema que permita observar y analizar la operación de los diferentes tipos de relés de protección y para los estudiantes de ingeniería eléctrica constituye un elemento diferenciador en la práctica pedagógica que permitirá una mejor comprensión y una asimilación de los conceptos mucho más rápida y efectiva.

La razón de este proyecto es la apropiación de la tecnología de punta en el área de los relés de protección y el ofrecer un apoyo didáctico para el mejor desarrollo de la asignatura PROTECCIONES ELECTRICAS.



**¿Es posible implementar un banco de relés de protección, siguiendo una metodología de implementación que permita la conceptualización, documentación, y verificación funcional del mismo?**

### **OBJETIVO GENERAL**

Implementar un banco de relés de protección con fines didácticos en la Universidad Tecnológica de Bolívar.

### **Objetivos específicos**

- Seleccionar una metodología de implementación que permita la adaptación de los diferentes tipos de relés de protección.
- Emplear esta implementación para que sirva de apoyo al curso de Protecciones Eléctricas.
- Realizar diferentes módulos que permitan a los estudiantes comprender y asimilar la operación de los diferentes relés de protección.

# 1. DESCRIPCION DEL BANCO DE RELÉS

## 1.1. Descripción general del banco.

Este proyecto Inicia con la tecnología de los relés electromecánicos con la instalación de 4 relés de protección este tipo marca GENERAL ELECTRIC ( REM1,REM2,REM3,y REM4 )se puede ver que en los inicios de las protecciones se instalaba un relé por cada tipo de protección y como su nombre lo indica eran solo componentes Eléctricos(bobinas, contactos, cables) y mecánicos (discos, piñones, ejes, tornillos, metales, entre-hierros) la teoría para este tipo de relés es relativamente la misma para todos los relés de estas características por tal motivo el archivo de este tipo de relé es muy breve y similar.

Posteriormente surgieron los relés con componentes electrónicos que también era necesario instalar un relé por cada tipo de protección, lo único diferente era que ya tenía componentes electrónicos en su totalidad y los ajustes se realizaban por medio de potenciómetros o simplemente por puentes (jumpers) para realizar prácticas con este tipo de relés se instalaron cuatro relés de protección electrónicos marca ABB (RN2, RN3, RN4).

Seguidamente aparecieron los relés Numéricos los cuales ya incorporaban algunas pocas protecciones en un solo dispositivo y también tenía tecnología electrónica de punta del momento para tener prácticas de este tipo de protección tenemos un relé SCOR marca Siemens (RN1).

Finalmente surgieron los relés netamente electrónicos con sistemas micro procesados donde se pueden tener gran variedad de protecciones en un solo dispositivo y los ajuste se realizan atreves de software fáciles de instalar y manejar, estos relés son más exactos y confiables.

En este tipo de tecnología lo único que cambia es que se pueden reunir muchas protecciones en un solo dispositivo y están creados para proteger los diferentes

sistemas en un solo relé, ejemplo motor, transformador, alimentador, etc., para tener practicas con estos relés, en el banco de pruebas de relés tenemos instalados 7 relés (RMP1,RMP2,RMP3,RMP4,RMP5,RMP6,RMP7).

Adicionalmente se montaron tres tipos de relés de bloque 86 para tener clara la filosofía de bloqueo en caso de fallas eléctricas graves (SB1, SB2, SB3).

Para finalizar se montaron tres tipos de relés de medida para tener prácticas de monitoreo de variables eléctricas y calidad de potencia (M1, M2, M3).

Los dispositivos instalados son:

REM-1: Relé de sobre corriente térmica e instantánea GEK-31192B General Electric.

REM-2: Relé de sobre corriente térmica temporizada GEI-28818B General Electric.

REM-3: Relé de sobre corriente térmica temporizada e instantánea GEK45375 General Electric.

REM-4: Relé de protección de falla a tierra GEK49826 General Electric.

RN-1: Relé numérico con protecciones para alimentador (feeder, incoming) SCOR Siemens

RN-2: Relé electrónico de sobre corriente 51 ABB

RN-3: Relé electrónico de secuencia negativa 46 ABB

RN-4: Relé electrónico de bajo voltaje 27 ABB

RN-5: Relé electrónico de sobre voltaje 59 ABB

RMP-1: Relé microprocesador para protección de motor de media tensión SR-469 Multilin.

RMP-2: Relé microprocesador para protección de transformador SR-745 Multilin.

RMP-3: Relé microprocesador para protección de alimentador SR-750 Multilin.

RMP-4: Relé microprocesador para protección de alimentador 7SJ6115 Siemens.

RMP-5: Relé microprocesador para protección de Motor 7SK8006 Siemens.

RMP-6: Relé microprocesador para protección de alimentador MIF II Multilin.

RMP-7: Relé microprocesador para protección de motor de baja tensión MM2 Multilin.

RMP-8: Relé microprocesador para protección de motor de baja tensión Tesis T Schneider.

SB-1: Relé de bloqueo 86 GEK106569A General Electric.

SB-2: Relé de bloque 86 BJ-8RP Artech.

SB-3: Relé de bloque 86 MVAJ 05 Areva

M-1: Medidor de variables eléctricas ION 7300 Schneider.

M-2: Voltímetro análogo.

M-3: Medidor de variables eléctricas SIMEAS P Siemens.

## 1.2 DEFINICIONES

A continuación se presentan algunas definiciones de términos comúnmente utilizados en el tema de las protecciones eléctricas y que se encontrarán en los diferentes numerales del presente documento que le ayudaran a familiarizarse con el manejo de reles de protección..

**Acople:** operación mediante la cual se enlazan los barrajes constructivos de una subestación.

**Aislamiento:** separación física y eléctrica de dos partes de un equipo o instalación eléctrica por medio de un material aislante.

**Aislante:** material con escasa capacidad de conducción de la electricidad, utilizado para separar conductores eléctricos.

**Baja Tensión:** niveles de tensión inferior a 1 kV.

**Barra/Barraje:** punto común de conexión de los diferentes circuitos asociados a una subestación

**Bobina:** elemento formado por espiras de alambre arrollado que almacena energía en forma de campo magnético.

**Burden:** es la carga que un transformador de instrumentación puede suministrar al circuito secundario, expresada en ohms ó en voltamperios.

**Canalización:** canal cerrado o abierto de materiales metálicos o no metálicos, expresamente diseñados para contener conductores eléctricos.

**Clase NEMA de Aislamiento del Motor:** indica el tipo de aislamiento térmico del motor, lo que permite operar en determinadas condiciones de temperatura.

**Conduit:** sistema de tuberías utilizado para protección y conducción de cableado eléctrico.

**Constante de Tiempo Térmica del Motor:** es el tiempo típico de reacción para un cambio de temperatura en un motor.

**Contactador:** Dispositivo con capacidad de establecer o interrumpir la corriente eléctrica, ya sea en el circuito de potencia o en el circuito de mando.

**Coordinación de Protecciones:** selección de ajustes, tiempos y/o curvas características de los dispositivos de protección, con el fin de establecer selectividad temporal entre las protecciones que ven una misma falla.

**Corriente Asimétrica:** corriente alterna cuyas variaciones alrededor del eje cero no son iguales, esta condición generalmente está asociada a los primeros cinco ciclos de la circulación de la corriente de falla en un circuito que tenga reactancia inductiva.

**Corriente de Magnetización ó Inrush:** corriente transitoria que aparece al energizar un transformador, cable, motor, etc.

**Corriente Simétrica:** corriente alterna cuyas variaciones alrededor del eje cero son iguales, por ejemplo una onda sinusoidal.

**Curvas en V del Motor Síncronico:** indican la variación de la corriente del estator con la corriente de campo para un nivel de potencia constante.

**Energización:** procedimiento que se realiza para la toma de tensión y la toma de carga de los equipos y sistemas de la subestación y de los circuitos asociados.

**Escobillas:** elemento utilizado para establecer conexión eléctrica entre el estator y las bobinas del rotor de una máquina eléctrica.

**Espira:** conductor de forma arbitraria que se cierra sobre si mismo y por el que circula una corriente eléctrica uniforme.

**Estabilidad Dinámica:** se refiere al comportamiento del sistema conforme pasa el tiempo y cuanto tiempo puede transcurrir para que el objeto vuelva a su estado original.

**Estabilidad Transitoria:** se refiere a la tendencia inicial del sistema para volver a su estado original después de haber experimentado una perturbación.

**Estator:** parte fija de la máquina eléctrica. Carcasa.

**Excitación:** sistema que tiene como función básica suministrar corriente directa al devanado de campo de la máquina síncrona.

**Factor de Servicio:** es indicador de un multiplicador de la potencia nominal, usualmente este factor es de 1.15, lo que quiere decir que el motor podría trabajar al 115% de su carga nominal de manera sostenida sin presentar fallas estructurales.

**Interruptor:** Dispositivo de maniobra capaz de interrumpir, establecer y llevar las corrientes normales o asignadas del circuito y las anormales o de cortocircuito, mediante la conexión o desconexión de circuitos.

**Letra NEMA Código del Motor:** indica la magnitud de la corriente de arranque del motor de acuerdo a los kVA/HP que puede desarrollar con rotor bloqueado. Esta letra debe estar indicada en la placa de datos del motor.

**Letra NEMA de Diseño del Motor:** indica las características de par/velocidad que tiene el motor en el arranque y bajo carga. Por lo general los motores tienen asociada la letra B, que indica que son de uso general.

**Media Tensión:** niveles de tensión superior a 1 kV e inferior a 36 kV.

**Motorización:** condición que se presenta cuando el generador absorbe potencia activa del sistema y se comporta como un motor sincrónico que mueve al motor primo.

**Pruebas:** conjunto de actividades que se realizan para verificar la funcionalidad de los equipos y sistemas de la subestación de acuerdo con las especificaciones técnicas y las condiciones operativas definidas.

**Relé:** dispositivo electrónico o electromecánico que funciona como interruptor controlado por un circuito eléctrico, por medio del cual se acciona uno o varios contactos que permiten abrir o cerrar otros circuitos eléctricos independientes.

**Rodamiento:** elemento mecánico que reduce la fricción entre el eje de la máquina y las piezas conectadas a este, sirviéndole de apoyo y facilitando su desplazamiento.

**Rotor:** parte de la máquina eléctrica que está libre para moverse, es por lo general la parte interna de la máquina.

**Sistema de Control:** conjunto de dispositivos que operan de acuerdo con condiciones preestablecidas y se emplean para realizar el manejo y la supervisión de los equipos, dispositivos y sistemas instalados en la subestación.

**Sistema de protección:** conjunto de dispositivos que operan siguiendo condiciones preestablecidas para proteger los circuitos, sistemas y dispositivos instalados en una subestación.

**Stall Time:** tiempo de atascamiento. Es el máximo tiempo que puede permanecer un motor eléctrico con rotor bloqueado.

**Switchgear:** Combinación de barrajes, disyuntores y/o interruptores eléctricos utilizados para aislar o energizar equipos eléctricos.

**Transferencia:** para una subestación eléctrica con esquema de doble alimentador es la operación mediante la cual se conmuta en forma manual o automática las cargas asociadas a uno de los alimentadores hasta el alimentador o barraje adyacente.

**Transformador de Corriente:** dispositivo de monitoreo que sensa, por medio de un acople inductivo, capacitivo u óptico, el cambio de estado de la corriente del sistema.

**Transformador de Tensión:** dispositivo de monitoreo que sensa, por medio de un acople inductivo, capacitivo u óptico, el cambio de estado de la tensión del sistema.

**Valor Eficaz (RMS):** es el valor de voltaje o corriente constante que produce el mismo efecto de disipación de calor que su equivalente variable.

### **3.1.3 Confiabilidad**

La confiabilidad expresa el atributo de un relé o sistema de protección de operar correctamente ante situaciones en las cuales está diseñado para operar. Este concepto se expresa en términos de las propiedades de dos conceptos : fiabilidad (o redundancia) y seguridad.

### **3.1.4 Fiabilidad o redundancia**

La fiabilidad es el aspecto de la confiabilidad que expresa el grado de certeza de que el sistema de protección operará correctamente ante la presencia de una falla, retirando las fuente de alimentación a la misma. Se mide como la probabilidad de que el sistema actúe efectivamente en presencia de una falla.

### **3.1.5 Seguridad**

La seguridad es el aspecto de la confiabilidad que expresa el grado de certeza de que el relé no operará incorrectamente ante ausencia de fallas o sin considerar la naturaleza de la operación del sistema de potencia. Se mide como la probabilidad de que el sistema de protecciones no presente actuaciones en ausencia de falla o que actúen otras protecciones diferentes a las que debieron actuar, o que lo haga sin considerar la naturaleza del estado operativo del sistema de potencia.

### **3.1.6 Sensibilidad**

En el campo de las protecciones, la sensibilidad se expresa como el valor mínimo de la señal de entrada o el cambio en la señal de entrada, que hace que el relé opere.



## **1.2. Descripción de los elementos del banco**

A continuación se describen en detalle cada uno de los relés empleados en implementación del banco.

### **1.2.2 RELE ELECTROMECHANICO REM-1 Y REM-3**

#### **RELE DE PROTECCION DE MOTOR.**

##### ***Relés de disparo directo de sobre corriente instantánea***

##### **Características y Beneficios**

Posee dos contactos eléctricamente separados por unidad 50 y 51. Tiene alta resistencia a la sísmica y montado en caja moldeada.

##### **Aplicaciones.**

- Disparo directo de sobre corriente instantánea
- Protección y Control
- Sobre corriente instantáneo
- Detección de faltas severas en líneas de transmisión
- Protección diferencial del motor
- Protección de falla a tierra sensible
- Sobre corriente Instantánea

##### **Descripción**

Los relés constan de uno o más unidades de armadura basculante para protección de instantánea de sobre corriente. Cada unidad tiene dos contactos eléctricamente separados y se monta en un solo extremo caso de tipo extraíble C1.

Las unidades tienen una alta sísmica calificación, e incluyen un objetivo que se retiene y se posee visualización (bandera) cuando la unidad funciona.

Esta bandera se restablece manualmente por un botón en la parte frontal del relé.

## **Aplicación**

Los relés encuentran aplicación en general con un disparo directo

- Función de sobreintensidad instantánea requeridas.
- Algunas aplicaciones típicas son:
- Líneas de transmisión

El HFC21B se puede aplicar con un CT de tipo toroidal que rodea los tres conductores de fase (Esquema de sensor de tierra) para proporcionar protección sensible de falla a tierra.

El relé HFC23C se puede utilizar para proporcionar una protección diferencial de motores generalmente por medio de una auto-equilibrio de corriente primaria.

## **Diseño**

### **Características**

El relé HFC consiste en una caja moldeada cubierta, con una estructura que soporta un peine de conexión para hacer la conexión eléctrica. Cuando el peine de conexión se retira, los circuitos de disparo son abiertos primero y luego el circuito de TC queda en cortocircuito.

La ventana proporciona confirmación visual de Cortocircuito.

### **Rangos.**

Los relés HFC están diseñados para operar en temperatura del aire ambiente

Temperatura de -20 ° C a 55 ° C.

Los contactos de disparo manejan una corriente de 30 Amps.

### **Burdens.**

Las unidades instantáneas tienen una bobina dispuesta para la operación en cualquiera de los dos rangos (H o L).

La selección de la alta o baja rango se determina por la posición del puente.

## BURDENS

Hi-seismic Inst. Unit (A)	Hz	Link Position	Range (A)	Min. Pickup (A)	Continuous Rating (A)	One-Second Rating (A)	Burdens at Min. Pickup ( $\Omega$ )			Burdens in Ohms (Z) Times Pickup		
							R	X	Z	3	10	20
0.5 - 4	60	L	0.5 - 2	0.5	0.75	94	10.63	9.77	14.44	9.81	8.56	7.80
		H	2 - 4	2	1.5		5.13	3.49	6.21	4.66	4.26	4.18
2 - 50		L	2 - 10	2	3.7	130	0.750	0.650	0.992	0.634	0.480	0.457
		H	10 - 50	10	7.5		0.070	0.024	0.074	0.072	0.071	0.070
0.5 - 4	50	L	0.5 - 2	0.5	0.75	94	8.86	8.14	12.03	8.18	7.13	6.50
		H	2 - 4	2	1.5		4.28	2.91	5.18	3.88	3.55	3.48
2 - 50		L	2 - 10	2	3.7	130	0.625	0.542	0.827	0.528	0.400	0.380
		H	10 - 50	10	7.5		0.058	0.020	0.062	0.060	0.059	0.058

①

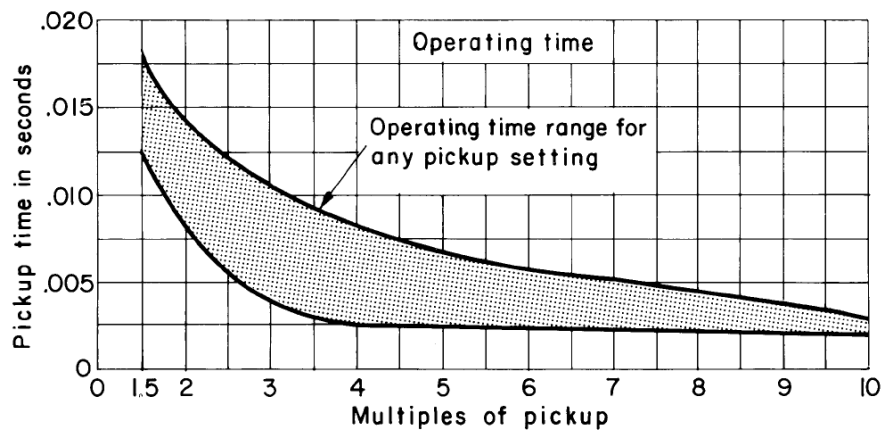
Corrientes más altas pueden ser aplicadas por períodos más cortos de tiempo, de acuerdo con la fórmula:  $I = \sqrt{K / T}$ .

## Características

Las unidades instantáneas tienen un rango de 25 a 1 o 8 a 1 rango para el tap de la bobina.

Hay alta y bajos rangos de selección de la posición del puente situados en la parte superior de la estructura de soporte.

*Características Time corrientes de la unidad instantánea Hi-Sísmica.*

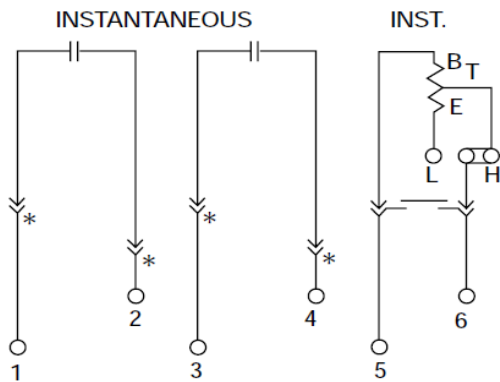


## SELECTION GUIDE

Current Range (A)		Frequency (Hz)	Number of Units	Model Number	Case Size	Approx. Wt. in lbs (kg)	
Min	Max					Net	Ship
0.5	4.0	50/60	1	HFC21B1A	C1	6	8
2.0	50			B2A		(2.7)	(3.6)
0.5	4.0		2	HFC22B1A	C1	7	9
2.0	50			B2A		(3.2)	(4.0)
0.5	4.0		3	HFC23C1A	C1	8	10
2.0	50			C2A		(3.6)	(4.5)

## Connection Diagrams

Fig. 2. HFC21B Internal Connections Diagram



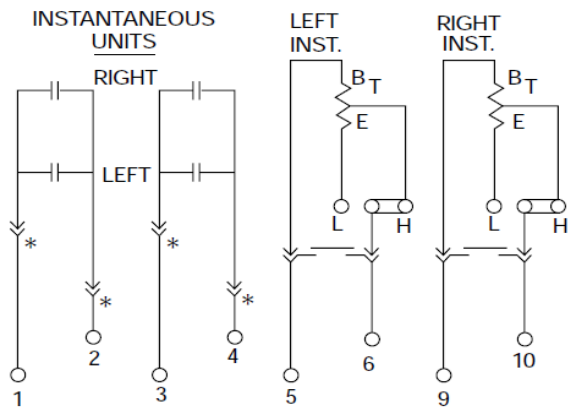
### INST. SETTINGS

SET LINK TO "H" FOR HIGH RANGE AND TO "L" FOR LOW RANGE LINK SHOWN IN HIGH RANGE POSITION.

\* = SHORT FINGERS

0269A3074-0

Fig. 3. HFC22B Internal Connections Diagram

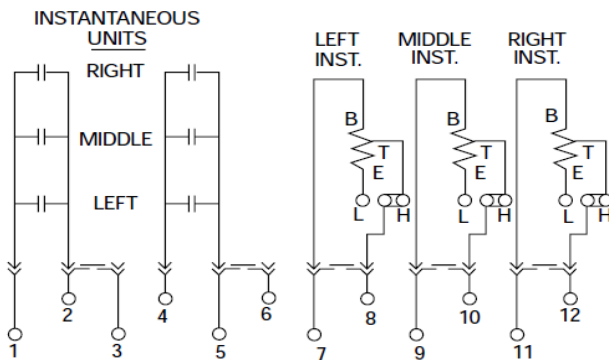


### INST. SETTINGS

SET LINK TO "H" FOR HIGH RANGE AND TO "L" FOR LOW RANGE. LINK SHOWN IN HIGH RANGE POSITION.

0275A1900-0

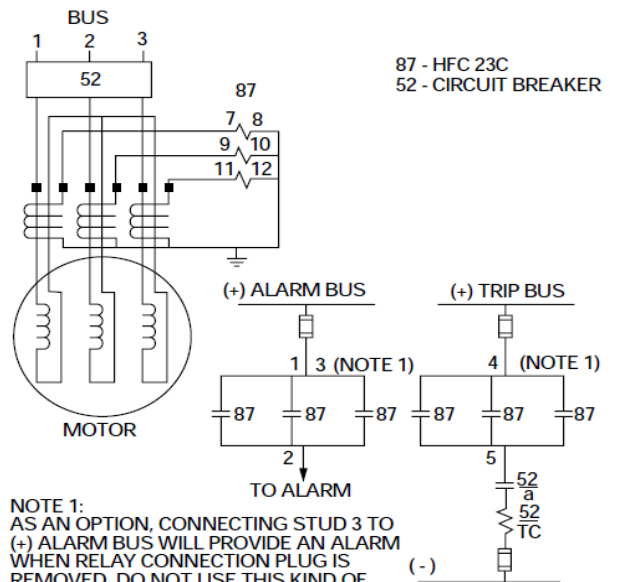
Fig. 4. HFC23C Internal Connections



### INST. SETTINGS

SET LINK TO "H" FOR HIGH RANGE AND TO "L" FOR LOW RANGE. LINK SHOWN IN HIGH RANGE POSITION.

Fig. 5. External Connections for HFC23C, Self Balancing Primary Current Differential Scheme for Motor Protection



NOTE 1:  
AS AN OPTION, CONNECTING STUD 3 TO (+) ALARM BUS WILL PROVIDE AN ALARM WHEN RELAY CONNECTION PLUG IS REMOVED. DO NOT USE THIS KIND OF CONNECTION ON THE TRIP CIRCUIT SINCE A FALSE TRIP WOULD OCCUR.

Los relés del tipo IFC cubiertos en estas instrucciones son de un rango extendido, de una sola fase, relés de sobre corriente de tiempo.

Las diferentes características de tiempo/corriente disponibles están como sigue:

IFC51A, IFC51B - tiempo inverso

IFC53A, IFC53B - tiempo demasiado inverso

IFC77A, IFC77B - tiempo extremadamente inverso

Los relés IFC51B, 53B y el 77B también incluyen una unidad de sobre corriente instantánea con armadura articulada, que proporciona el accionamiento instantáneo a altos niveles de corriente.

La unidad instantánea no se incluye en los relés IFC51A, 53A ó 77A.

Ambas unidades la de sobre corriente de tiempo y la de sobre corriente instantánea se describen detalladamente en la sección en construcción. Cada relé está equipado con una unidad objetivo doble-clasificado y de sellado.

Cuando estos relés son montados en un panel de forma semi-nivelado, tienen una alta Capacidad sísmica, incluyen a ambos, la unidad de sellado objetivo y la de sobre corriente instantánea cuando se suministra.

El relé está montado en una carcasa alargada de tamaño C1 de construcción moldeada. El esquema y el barrenado del panel se muestran en las figuras 23 y 24. Las conexiones Internas del relé se muestran en la figura 4 para el IFC51A, el 53A y el 77A, y en la figura 5 para el IFC51B, el 53B y los 77B.

## **APLICACIÓN**

Estos relés de sobre corriente de tiempo son utilizados extensamente para la protección de la utilería y de los sistemas de distribución de energía y con frecuencia para la protección de reserva de sobrecarga en otras ubicaciones. Las características de tiempo EXTREMADAMENTE INVERSAS, figuras 10 y 22, de los relés IFC77A y 77B son diseñados principalmente para usarse donde sean requeridos para

coordinarse estrechamente con fusibles de potencia, interrupciones de distribuciones y reconectores. También proporcionan la tolerancia máxima para permitir la captación de carga en frío como resultado de una interrupción extendida del servicio, que da lugar a una acumulación pesada de cargas de dispositivos automáticamente controlados tales como refrigeradores, calentadores de agua, bombas de agua, quemadores de aceite, etc.

Tales acumulaciones de carga a menudo producen las corrientes de entrada considerablemente en exceso de corriente de carga completa del alimentador durante un corto período después de que es energizado el alimentador.

La característica de tiempo EXTREMADAMENTE INVERSO (extremely inverso) a menudo permite la captación exitosa de estas cargas y al mismo tiempo proporciona la protección adecuada contra fallo.

Las características de tiempo DEMASIADO INVERSO (Very Inverse), figuras 7 y 21, de los relés IFC53A y 535 probablemente proporcionan una protección total más rápida en aplicaciones donde la magnitud de la corriente de fallo disponible sigue siendo constante debido a una capacidad de generación constante relativamente. **La variación** en la magnitud de la corriente de avería a través del relé es por lo tanto dependiente principalmente sobre la localización del fallo con respecto al relé.

Las características de sobre corriente de tiempo inverso, figura 6 y 20, de los relés IFC51A y 51B tienden a hacer el tiempo de funcionamiento del relé menos dependiente de la magnitud de la corriente del fallo que en el caso de los dispositivos DEMASIADO INVERSO (VERY INVERSE) y EXTREMADAMENTE INVERSO (EXTREMELY INVERSE). Por esta razón, los relés de tipo INVERSO probablemente proporcionan una protección total más rápida en aplicaciones donde las magnitudes de corriente de fallo disponibles varían significativamente como resultado de los cambios frecuentes en la fuente de impedancia debida a la carga e interrupción del sistema.

La aplicación general de estos relés requiere de tres relés para la protección de fallo de multifase, una por fase, y un relé separado residualmente conectado para los fallos de modo fase a tierra. Las conexiones externas típicas para esta aplicación se muestran en la Figura 9. Es ventajoso el uso de un relé para puesta a tierra separado porque puede ser Ajustado para proporcionar una protección más sensible contra fallos de tierra.

En la aplicación de estos relés con los dispositivos de recierre automático de corriente Abajo, debe ser considerado el tiempo de reposición del relé. Éste es el tiempo requerido Para que el relé vaya de la posición de contactos completamente cerrados a la de completamente abiertos cuando esté ajustado al número de 10 en la carátula de tiempo. En los ajustes de la carátula de tiempo más bajos los tiempos de reinicio son proporcionalmente más bajos. El tiempo de reinicio de todos los relés MUY INVERSO y EXTREMADAMENTE INVERSO es aproximadamente 60 segundos. El tiempo de reinicio de todos los relés INVERSOS cubiertos por estas instrucciones es aproximadamente de 12 segundos.

Al ajustar estos relés para que se coordinen con los relés de corriente abajo, se permite Un tiempo de coordinación que va de 0,25 a 0,40 segundos, dependiendo del tiempo de despeje del interruptor involucrado y que tan preciso puede ser estimado el tiempo del relé. Estos tiempos de coordinación incluyen, además del tiempo de despeje del Interruptor, 0,10 segundos para la sobre carrera del relé y 0,17 segundos para el factor De seguridad. Por ejemplo, si el tiempo de despeje del interruptor es de 0,13 segundos (8 ciclos), el tiempo de coordinación sería 0,40 segundos ( $0,13 + 0,10 + 0,17$ ). Si el tiempo del relé es ajustado para el nivel específico de corriente en el sitio, y si se ha Probado, el factor de seguridad puede ser reducido a 0,07 segundos. Entonces si el tiempo del interruptor de corriente abajo es 5 ciclos (0,08 segundos), un mínimo de 0,25 segundos ( $0,08 + 0,10 + 0,07$ ) puede ser permitido para la coordinación. Si los

tiempos de coordinación del relé son marginales o imposibles de obtener, utilice las curvas de sobre carrera del relé de las figuras 10, 11 ó 12 para refinar los ajustes del relé.

Primero determine el tiempo de operación del relé necesario para que apenas se ajuste al tiempo de operación del relé de corriente baja con el cual se desea la coordinación. Determine el múltiplo de captación y el ajuste de la carátula de tiempo para proporcionar el tiempo de operación del relé. Utilice la curva apropiada de la figura 10, 11 ó 12 para determinar el tiempo de sobre carrera en porcentaje del tiempo de operación, y convertir esto a tiempo real. Agregue este tiempo al tiempo del interruptor y al tiempo del factor de seguridad y al tiempo de operación del relé original para determinar el tiempo final de operación del relé. Ajuste el relé a este valor.

Una vez que la corriente en la bobina de operación del relé es cortada, los contactos del relé se abrirán en aproximadamente 6 ciclos (0,1 segundos) con el ajuste normal del limpiador por frotamiento de contacto. Esto permite el uso - del relé conjuntamente con los esquemas de recierre instantáneos del sistema sin el riesgo de un falso accionamiento cuando el interruptor rodillo es cerrado de un circuito del cual se acaba de despejar un fallo.

La unidad de sobre corriente instantánea presente en los relés IFC51B, 53B y el 77B tiene una característica de sobrealcance momentánea como lo ilustra la figura 13. Éste es el resultado de la compensación de la C.D. que está presente generalmente en la línea de corriente en la inspección de un fallo. Al determinar el ajuste de la captación para esta unidad, se debe tomar en cuenta el sobrealcance momentáneo. El porcentaje de sobrealcance momentáneo debe aplicarse para aumentar proporcionalmente el ajuste de captación calculado de modo que la unidad instantánea no sobre alcanzará un dispositivo de corriente baja y de tal modo que cause una pérdida de la coordinación en el esquema de protección del sistema. Las características del tiempo de operación de esta unidad se muestran en la figura 14.



## CONSTRUCCIÓN

Los relés del disco de inducción IFC consisten de una caja moldeada cubierta, ensamble de estructura de soporte moldeado, y un enchufe para hacer la conexión eléctrica. Véase la figura de la cubierta y las figuras 1, 2, 3 y 19. Las figuras 2 y 3 muestran la unidad de inducción montada a la estructura de soporte moldeada. Este disco es activado por una bobina de funcionamiento de corriente montado en cualquiera de los EE laminados o del Magneto-U. El ensamble del disco y de la flecha lleva un contacto móvil, que completa la alarma o el circuito de disparo cuando toca un contacto estacionario. El ensamble del disco está friado por un resorte espiral para dar la corriente apropiada de cierre del contacto. Su rotación es retardada por un imán permanente montado en una cubierta moldeada en la estructura del soporte.

El sistema de extracción conexión / prueba para la caja C1, mostrado en la figura 19, tiene provisiones para 14 puntos de conexión, y una barra de corto circuito visible CT ubicada en la parte superior frontal. Mientras que el enchufe se desconecta, éste despeja los dedos cortos del contacto en los circuitos de contacto de salida. Así, se abre el circuito de disparo antes de que cualquier otro circuito sea desconectado. Después, los dedos del circuito de corriente en el bloque de conexión de la caja enganchan la barra de corto circuito (situada en el frente inferior de la caja) para hacer cortocircuito en las conexiones secundarias del transformador de corriente externa. La ventana proporciona la confirmación visual del cortocircuito del CT. El enchufe entonces despeja los dedos de contacto del circuito de la corriente en la caja y finalmente aquellos en la estructura del soporte del relé, para desenergizar totalmente el elemento de extracción.

Hay un objeto de alta-sismicidad (High-Seismic) y una unidad de sellado (seal-in) montado en la parte frontal del lado izquierdo del eje de la unidad de sobrecorriente de tiempo (véase la figura 1). La unidad de sellado tiene su bobina en serie y sus contactos en paralelo con los contactos de la unidad de sobrecorriente de tiempo, tal que cuando los contactos de la unidad de inducción se cierran, la unidad de cierre capta y sella. Cuando la unidad de sellado capta, alcanza un objeto en la vista, que retiene y permanece expuesto hasta que es liberado presionando un botón de reinicialización ubicado en el lado izquierdo de la cubierta.

GEK-106595 -6-

Los relés modelo IFC " B " además de lo antes mencionado contienen una unidad instantánea de alta sismicidad (high-seismic) (véase la figura 1). La unidad instantánea es una unidad de tipo articulado pequeña que está montada en el frente de la parte derecha de la flecha de la unidad de sibrecorriente de tiempo. Sus contactos están conectados normalmente en paralelo con los contactos de la unidad de sobrecorriente de tiempo, y su bobina está conectada en serie con la unidad de sobrecorriente de tiempo. Cuando la unidad instantánea capta, alcanza un objetivo que se retiene y se mantiene expuesto hasta que es liberado. El mismo botón de reinicialización que libera la unidad de sellado objetivo también libera el objetivo de la unidad instantánea.

Un escudo magnético, representado en la figura 1, está montado en la estructura de soporte de los relés de sobrecorriente de tiempo inverso y demasiado inverso IFC (IFC51 e IFC53), para eliminar el efecto próximo de los materiales magnéticos externos. Ambas unidades, la objetiva y la de sellado de Alta Sismicidad (High-Seismic) y el de sellado (seal-in) y la unidad instantánea de Alta Sismicidad (High-Seismic) tienen las letras " Hi-G " moldeadas en sus bloques objetivo para distinguirlos como unidades de Alta-Sismicidad (High-Seismic).

El nivel de fragilidad de sismicidad excede la aceleración axial máxima de 10g's (4g ZPA) cuando se prueba usando un movimiento de entrada de múltiples frecuencias biaxiales para producir un Espectro de Respuesta Requerida (RRS) (por sus siglas en

inglés) de acuerdo con la Guía Propuesta IEEE para Pruebas Sísmicas de los Relés, P501, mayo de 1977.

#### CARACTERÍSTICAS

Los relés están diseñados para operarse en temperatura ambiente de -20°C a +55°C.

##### UNIDAD DE SOBRECORRIENTE DE TIEMPO

Los rangos para la unidad de sobrecorriente de tiempo se muestran en la Tabla I.

TABLA I

Relés	Frecuencia (Hertzios)	Rango de la corriente (Amperios)
IFC51A Y B	0,5 - 4,0	50 y 60
IFC53A y B		1,0 - 12,0
IFC77A Y B		

Los tomas de corriente se seleccionan con dos tornillos opresores en un bloque de derivación etiquetado alfabéticamente.

Los ajustes de los tornillos opresores están como la lista de la tabla II, en la página 20, para cada modelo de relé y rango de la derivación.

Las características térmicas de un-segundo se enumeran en la tabla III.

TABLA III

Modelo	Unidad de sobrecorriente de tiempo (Amperios)	Característica de un segundo para cualquier derivación (Amperios)	K
IFC51	0,5 - 4,0	128	16384
	1,0 - 12,0	260	67600
IFC53	0,5 - 4,0	140	19600
	1,0 - 12,0	260	67600
IFC77	0,5 - 4,0	84	7056
	1,0 - 12,0	220	48400

Las características menores a un segundo se pueden calcular con la siguiente fórmula.

$I = K/T$ , donde T es el tiempo en segundos en que fluye la corriente.

Las características continuas para la unidad de sobre corriente de tiempo se muestran en las tablas IV y V

TABLA IV  
Características del Rango 0,5 - 4,0 Amperios

Modelo	Toma										
	0,5	0,6	0,7	0,8	1,0	1,2	1,5	2,0	2,5	3,0	4,0
IFC51	1,6	1,8	2,0	2,1	2,3	2,7	3,0	3,5	4,0	4,5	5,0
IFC53	3,8	4,0	4,2	4,4	4,7	5,0	5,3	5,8	6,2	6,6	7,1
IFC77	2,5	2,7	3,0	3,2	3,6	4,0	4,5	5,2	5,9	6,5	7,5

TABLA V  
Características del Rango 1,0 - 12,0 Amperios

Modelo	Toma												
	1,0	1,2	1,5	2,0	2,5	3,0	4,0	5,0	6,0	7,0	8,0	10,0	12,0
IFC51	3,7	4,1	4,6	5,3	6,08	6,5	7,6	8,5	9,3	10,0	10,8	12,1	13,2
IFC53	6,8	7,1	7,7	8,3	8,08	9,4	10,3	11,0	11,6	12,4	12,6	13,5	14,4
IFC77	5,8	6,4	7,2	8,4	9,4	10,4	12,1	13,6	15,1	16,4	17,6	19,8	21,8

## UNIDAD INSTANTÁNEA DE ALTA-SISMICIDAD (HIGH-SEISMIC )

La bobina instantánea se deriva para la operación en uno de los dos rangos (H ó L). La selección del rango alto o bajo es determinada por la posición de la unión localizada en la parte superior de la estructura de soporte (véase la figura 2 y la tabla VI).

TABLA VI

Unidad Instantánea de Alta-Sismicidad (High-Seismic) (Amperios)	Posición de la unión	Rango (Amperios)	Características Continuas (Amperios)	Características de Un Segundo (Amperios)	K
2-50	L	2-10	2,7	130	16.900
	H	10-50	7,5		
6-150	L	6-30	10,2	260	67.600
	H	30-150	19,6		

El rango es aproximado, que significa que el 2-10, 10-50 puede ser, 2-8, 8-50.

Siempre habrá por lo menos una superposición de 1 amperio entre el ajuste L máximo y el ajuste H mínimo. Siempre que sea posible, asegúrese de seleccionar el rango más alto, puesto que tiene la característica continua más alta.

Se pueden aplicar corrientes más altas para longitudes de tiempo más cortas de acuerdo a la fórmula:

$$I = K/T$$

Puesto que la bobina de unidad instantánea está en serie con la bobina de unidad de Sobrecorriente de tiempo, vea las tablas III, IV, V y VI para determinar el elemento limitante de corriente para ambas características; la continua y la de corto plazo.

UNIDAD OBJETIVO Y DE SELLADO DE ALTA –SISMICIDAD (HIGH-SEISMIC) Las características para la unidad de sellado y objetivo se muestran en la tabla VII.

TABLA VII

	0,2	Derivación	2
Resistencia de C.D. $\pm$ 10% (ohmios)	8,0		0,24
Min. Operación (Amperios) +0 -60%	0,2		2,0
Conducción Continua (Amperios)	0,3		3
Conducción de 30 amperios por (seg.)	0,03		4
Conducción de 10 amperios por (seg.)	0,25		30
Impedancia de 60 hertzios (ohmios)	68,6		0,73

Si, la corriente de disparo excede 30 amperios, se debe utilizar un relé auxiliar, las conexiones siendo tales que la corriente de disparo no pase a través de los contactos o las bobinas de sellado y objetivo del relé de protección.

## CONTACTOS

La característica del cierre de corriente de los contactos es 30 amperios para tensiones que no exceden 250 voltios. La característica de la conducción de corriente está limitada por las características de la unidad de sellado.

## CARGAS

Las cargas para la unidad de sobrecorriente de tiempo se dan en la tabla VIII.

## TABLA VIII

TABLA VIII

Modelo	Hertzio	Rango	Min. Der. Amps.	Cargas al mín. Captación mm. Der. (ohmios)			Cargas en ohmios (z) Tiempos de Captación			
				R	Jx	Z	3	10	20	
IFC51	60	0,5-1,0-12,0	4,0	0,5	5,43	21,53	22,20	12,55	5,14	3,29
			1,0	1,0	1,47	5,34	5,54	3,09	1,28	0,82
IFC53	60	0,5-1,0-12,0	4,0	0,5	1,52	4,23	4,50	4,47	3,10	1,93
			1,0	1,0	0,38	1,06	1,13	1,11	0,78	0,49
IFC77	60	0,5-1,0-12,0	4,0	0,5	1,55	2,36	2,82	2,86	2,93	2,76
			1,0	1,0	0,59	0,43	0,73	0,74	0,75	0,70
IFC51	50	0,5-1,0-12,0	4,0	0,5	4,53	17,95	18,50	11,45	4,28	2,70
			1,0	1,0	1,22	4,45	4,62	2,58	1,07	0,68
IFC53	50	0,5-1,0-12,0	4,0	0,5	1,27	3,52	3,75	3,72	2,58	1,61
			1,0	1,0	0,32	0,88	0,94	0,93	0,65	0,41
IFC77	50	0,5-1,0-12,0	4,0	0,5	1,29	1,97	2,35	2,38	2,44	2,30
			1,0	1,0	0,49	0,36	0,61	0,62	0,63	0,58

Nota: Los valores de impedancia dados, son aquellos para la mínima derivación de cada rango; la impedancia para otras derivaciones en la captación de corriente (Características de la derivación) varía inversamente (aproximadamente) como el cuadrado de la característica de la derivación. Por ejemplo, un relé IFC77 de 60 Hertzios con un rango de 0,5 - 4,0 amperios tiene una impedancia de 2,82 ohmios En la derivación de 0,5 amperios. La impedancia de la derivación de 2,0 amperios Es  $(0,5/2,0)^2 \times 2,82 = 0,176$  ohmios.

Las cargas de la unidad instantánea de Alta-Sismicidad (High-Seismic) se enumeran en la Tabla IX.

TABLA IX

Unidad Instantánea Alta-Sismicidad (Amps)	Hertzios	Posición de la unión	Rango (amperios)	Min. Captación Amperios	Cargas al Mín. Captación Min.Der.			(Ohmios) Cargas en Ohmios Tiempo de captación (Z)		
					R	Jx	Z	3	10	20
2-50	60	L	2-10	2	0,750	0,650	0,982	0,634	0,480	0,457
			H	10-50	10	0,070	0,024	0,079	0,072	0,071
6-150	60	L	6-30	6	0,110	0,078	0,135	0,095	0,081	0,079
			H	30-150	30	0,022	0,005	0,023	0,022	0,022
2-50	50	L	2-10	2	0,625	0,542	0,827	0,528	0,400	0,380
			H	10-50	10	0,058	0,020	0,062	0,060	0,059
6-150	50	L	6-30	6	0,092	0,065	0,112	0,079	0,068	0,066
			H	30-150	30	0,018	0,004	0,019	0,018	0,018

## CARACTERÍSTICAS UNIDAD DE SOBRECORRIENTE DE TIEMPO

### Captación

La captación en estos relés se define como la corriente requerida para cerrar los Contactos desde la posición 0,5 de la carátula de tiempo. Los ajustes de la corriente se hacen por medio de dos conductores móviles que se conectan al bloque de derivación en la parte superior de la estructura de soporte (véase la figura 1). El bloque de la Derivación está marcado. Con A hasta J, A hasta M o A hasta N. Vea la placa de datos en El relé para los ajustes de la derivación.

Ejemplo: La derivación de 2 amperios para el relé de sobrecorriente de tiempo de 1 a 12 IFC77 requiere un conductor móvil en la posición D y el otro en la posición H.

**Precisión del Tiempo de Operación** Los relés IFC deben funcionar dentro de  $\pm 7\%$  o  $\pm$  el ajuste del tiempo de marca Multiplicado por 0,10 segundos, cualquiera que sea mayor, de la curva de tiempo Publicada. Las figuras 6-8 y 20-22 muestran las diversas características de tiempo corriente Para los relés IFC. El ajuste del tiempo de la marca determina la longitud de tiempo requerido para cerrar los contactos para una corriente dada. Entre más alto sea el ajuste del tiempo de la carátula, más largo es el tiempo de operación.

Los contactos apenas se cierran cuando el tiempo de marca es ajustado a 0. El ajuste **del Tiempo máximo** ocurre cuando el tiempo de marca se pone en 10 y el disco tiene que Recorrer su distancia máxima para cerrar los contactos.

#### Reinicialización

La unidad se reinicializa al 90% de la corriente de cierre mínimo. Los tiempos de reinicialización son proporcionales a los ajustes del tiempo de la carátula. El tiempo Para reinicializar al número 10 de la posición del tiempo de marca cuando se reduce la Corriente a 0 es aproximadamente de **60 segundos** para los relés IFC53 y 77. El relé IFC51 Se reinicializará en aproximadamente 12 segundos del mismo número 10 de marca.

## UNIDAD INSTANTÁNEA DE ALTA-SISMICIDAD (HIGH-SEISMIC)

La unidad instantánea tiene un rango de 25 a 1 con una bobina derivada. Hay rangos altos y bajos, seleccionados por medio de una unión situada en la parte superior cf. de la estructura de soporte. Véase la figura 1. La curva del tiempo-corriente para la unidad Instantánea se muestra en la figura 14.

## UNIDAD OBJETIVO Y DE SELLADO DE ALTA-SISMICIDAD

La unidad objetivo y de sellado tiene dos selecciones de derivación situadas en la parte Frontal de la unidad. Véase La figura 1.

## RECIBIENDO, MANEJANDO Y ALMACENANDO

Estos relés, cuando no están incluidos como parte de un panel de control, serán enviados en empaques diseñados para protegerlos contra algún daño. Inmediatamente después de Recibir un relé, examínelo en busca de algún daño ocasionado, durante el transporte. Si **es evidente** algún daño o lesión como resultado de un **rudo manejo**, realice inmediatamente Una demanda de daños a la compañía transportadora y notifique puntualmente a la oficina De ventas más cercana de General Electric.

Debe realizarse **el desempaquetado del relé con un cuidado razonable para no dañar** ninguna de las piezas o para no distorsionar ningún ajuste.

Si los relés no van a ser instalados inmediatamente, deben ser almacenados en sus Empaques originales en un lugar libre de humedad, polvo y de virutas metálicas. El Material extraño que se junte en el exterior de la cubierta puede infiltrarse al interior Cuando se quite la cubierta, y ocasionar problemas en la operación **del** relé.

**PRUEBAS DE ACEPTACIÓN** inmediatamente después de la recepción del relé, debe hacerse una prueba de aceptación e inspección para asegurar que no se ha realizado **ningún daño** en el envío y que las Calibraciones del relé no se han distorsionado. Si



la prueba o la inspección indica que es necesario un reajuste, consulte la sección de **SERVICIO**.

Estas pruebas se pueden realizar como parte de la instalación o de las pruebas de Aceptación, a discreción del usuario.

Dado que la mayoría de las compañías de operación utilizan diversos procedimientos para las pruebas de aceptación e instalación, la siguiente sección incluyen todas las pruebas aplicables que pueden ser realizadas en estos relés.

### **INSPECCIÓN VISUAL**

Verifique la placa de datos estampada para asegurar que el número de modelo, la Características nominales y el rango de calibración del relé recibido estén conforme a la requisición.

Quite el relé de su caja y verifique visualmente que no haya ninguna parte rota o dañada

En las partes moldeadas o alguna otra señal de daño físico.

### **INSPECCIÓN MECÁNICA**

1. No debe notarse alguna fricción cuando se rote lentamente el disco en sentido de las manecillas del reloj. El disco debe regresar por sí mismo a su posición de descanso.

2. Asegúrese de que el resorte de control no esté deformado, ni que sus enrollamientos Estén enredados o que se estén tocando unos con otros.

3. La armadura y los contactos de la unidad de sellado, así como la armadura y los Contactos de la unidad instantánea, deben moverse libremente cuando se operen Manualmente; debe haber por lo menos un espacio de 1/64” en el sello interno y en los Contactos instantáneos.

4. Los blancos en la unidad de sellado interno y en la unidad instantánea deben de ser

Visibles y asegurados cuando las armaduras se operen manualmente y deben abrirse cuando el botón de liberación del blanco es operado.

5. Asegúrese de que las escobillas y las barras de cortocircuito estén conforme al Diagrama de conexiones internas.

6. Verifique que todos los tornillos estén apretados.

## PRECAUCIÓN

SI HAY NECESIDAD DE APRETAR ALGÚN TORNILLO, NO APRIETE DEMASIADO, PARA EVITAR EL BARRIDO DEL MISMO.

## PRUEBA DEL RELÉ DE EXTRACCIÓN

Los relés IFC pueden ser probados sin quitarlos del panel usando las sondas de cuatro Puntos de prueba 12XCIIA1. Las sondas de cuatro puntos de prueba 12XCIIA2 hacen la Conexión tanto del relé como de la circuitería externa, que proporciona la máxima Flexibilidad pero requiere de un cuidado razonable, dado que es necesario un puente de Corto circuito CT cuando se prueba el relé. El circuito CT puede ser probado también Usando un amperímetro en vez del puente de cortocircuito. Vea el circuito de prueba en la Figura 15.

## REQUERIMIENTOS GENERALES DE ENERGÍA

Todos los dispositivos operados con corriente alterna (CA) son afectados por la Frecuencia. Puesto las formas de onda no-sinusoidal puede ser analizada como frecuencia Fundamental más los armónicos de la frecuencia fundamental, resulta que los dispositivos CA (relés) serán afectados por la forma de onda aplicada. Por lo tanto, para probar correctamente los relés de CA es esencial utilizar una onda sinodal de la corriente y/o de la tensión. La pureza de la onda sinodal (es decir, la libertad de los armónicos) no puede ser expresada como un número finito para cualquier relé en particular; sin embargo, cualquier relé que usa circuitos sintonizados, R-L o de la red

RC, o electro magnetos saturados (tales como los relés de sobrecorriente de tiempo) serán esencialmente afectados por las formas de onda no sinusoidales. Por lo tanto se recomienda un circuito de resistencia-limitada, como se muestra en las figuras 16-18.

## **UNIDAD DE SOBRECORRIENTE DE TIEMPO**

Gire lentamente la carátula de tiempo y verifique por medio de una lámpara que los Contactos apenas se cierran en el ajuste 0, en la marca de tiempo.

El punto en el cual los contactos apenas se cierran puede ser ajustado recorriendo hacia adentro o hacia afuera la escobilla de contacto estacionario por medio de su tornillo de ajuste. Con los contactos apenas cerrándose en el ajuste No. 0 del tiempo, debe haber suficiente distancia entre la escobilla de contacto estacionario y su tira de forro del metal para asegurar aproximadamente un desgaste de  $1/32$ ".

La corriente mínima en la cual los contactos apenas se cerrarán es determinada por el ajuste de la derivación en el bloque de derivación en la parte superior de la estructura se soporte. Vea la sección de las CARACTERÍSTICAS.

La captación de la unidad de sobrecorriente de tiempo para cualquier ajuste de la derivación de corriente se ajusta por medio de un anillo de ajuste de resorte. Véase la Figura 1.

El anillo de ajuste de resorte enrolla o desenrolla el resorte espiral de control (véase La figura 1). Girando el anillo, la corriente de operación de la unidad puede ser Proporcional al ajuste de la derivación empleada, si se ha distorsionado este ajuste.

Éste también permite cualquier ajuste deseado intermedio entre los diferentes ajustes de derivación que se van a obtener. Si se requiere tal ajuste, se recomienda utilizar la derivación más alta. Debe observarse que el relé no necesariamente concordará con las características de las figuras 6-8 y 20--22 si el relé se ha ajustado para captar a un valor diferente que el valor de la derivación, porque el nivel del torque del relé ha cambiado.

## **Ajuste del Tiempo**

El ajuste de la carátula del tiempo determina, la longitud del tiempo que la unidad requiere para cerrar los contactos cuando la corriente alcanza un valor predeterminado.

Los contactos apenas se cierran cuando el tiempo de marcado se ajusta a 0. Cuando el tiempo de marcado se ajusta a 10, el disco debe recorrer la máxima cantidad para cerrar los contactos y por lo tanto éste ajuste da el máximo ajuste de tiempo.

El ajuste primario para el tiempo de operación de la unidad se hace por medio de la carátula del tiempo. Sin embargo, se obtiene un ajuste adicional moviendo el electroimán permanente a lo largo de su estante de soporte; el mover el electroimán hacia el disco y hacia el eje disminuye el tiempo, mientras que el alejarlo aumenta el tiempo.

### **Prueba de Captación**

Ajuste el relé en la posición de la carátula de tiempo de 0,5 y en la derivación más baja. Usando las conexiones de prueba en la figura 16, la unidad principal debe cerrar

Los contactos dentro de  $\pm 3\%$  del valor de la corriente de derivación para los relés de 60 Hertzios y dentro de  $\pm 7,5\%$  del valor de la corriente de derivación para los relés de 50 Hertzios.

### **Prueba de Tiempo**

Ajuste el relé en la posición marcada como 0,5 de la carátula del tiempo y la derivación Más baja. Utilizando las conexiones de prueba en la figura 16, aplique cinco veces la Derivación de la corriente al relé. El tiempo de operación del relé para cerrar su contacto se enumera en la tabla X.

TABLA X

TABLA X

Relés	Hertzios	Tiempo (segundos)	
		Min.	Max.
IFC51	50 y 60	1,76	1,80
IFC53	50 y 60	1,28	1,34
IFC77	50 y 60	0,89	0,95

### UNIDAD INSTANTÁNEA DE ALTA SISMICIDAD (HIGH-SEISMIC)

Cerciórese de que el enlace de la unidad instantánea esté en la posición correcta para el rango en el cual éste opera. Vea el diagrama de las Conexiones Internas, figura 5, y conecte como se indica en el circuito de prueba de la figura 17. Siempre que sea posible, utilice el rango más alto, puesto que el rango más alto tiene una característica nominal continúa más alta.

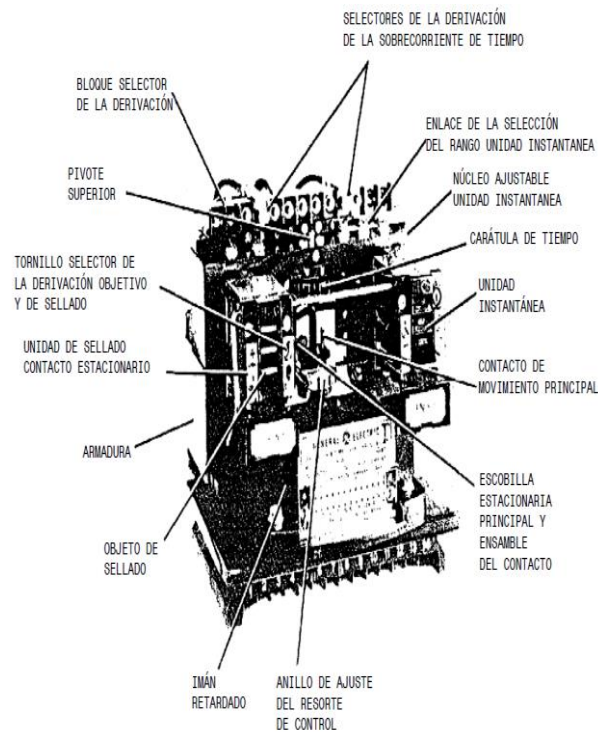


Figura 1 (8042708) relé del tipo IFC53B, quitado de la caja, vista frontal

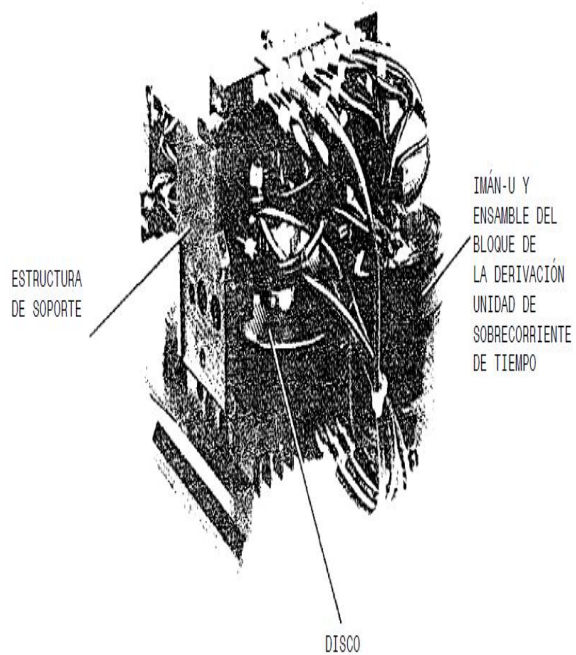


Figura 2 (8042711) relé del tipo IFC53B, quitado de la caja, vista trasera

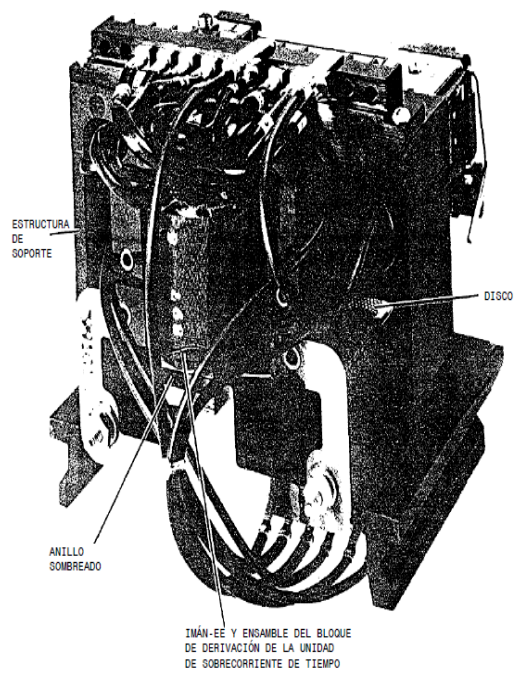


Figura 3 (5042750) relé del tipo IFC77B, quitado de la caja, vista trasera

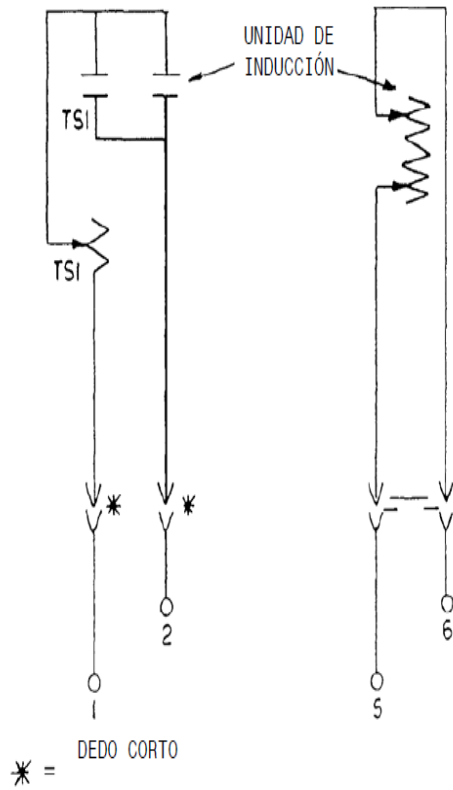


Figura 4 (0257A8339-5) conexiones internas para los relés de tipo IFC51A, IFC53A e IFC77A - vista frontal

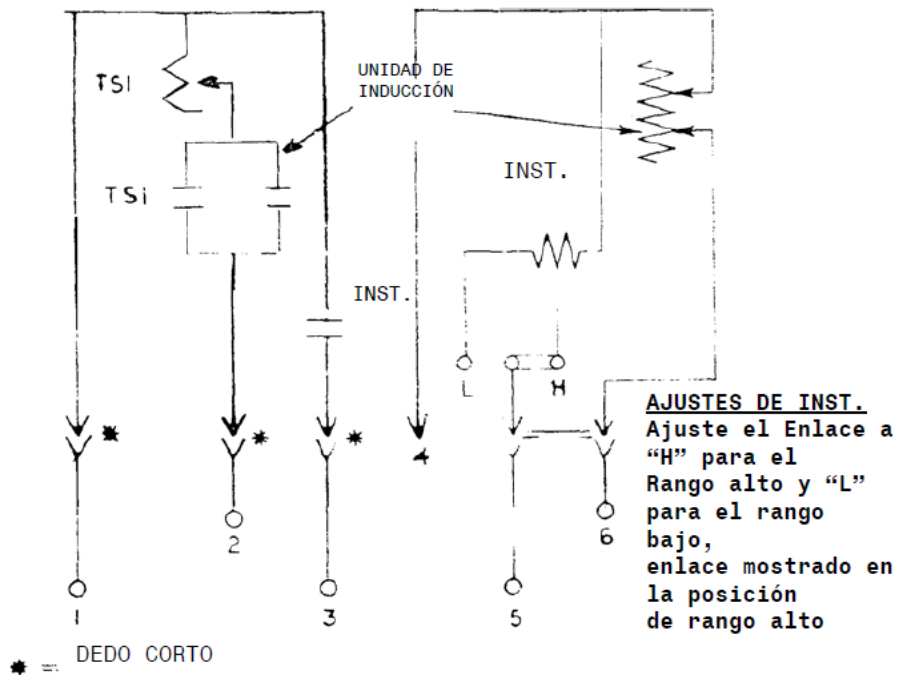


Figura 5 (0257A8340-5) conexiones internas para los relés de tipo IFC51B, IFC53B e IFC77B - vista Frontal

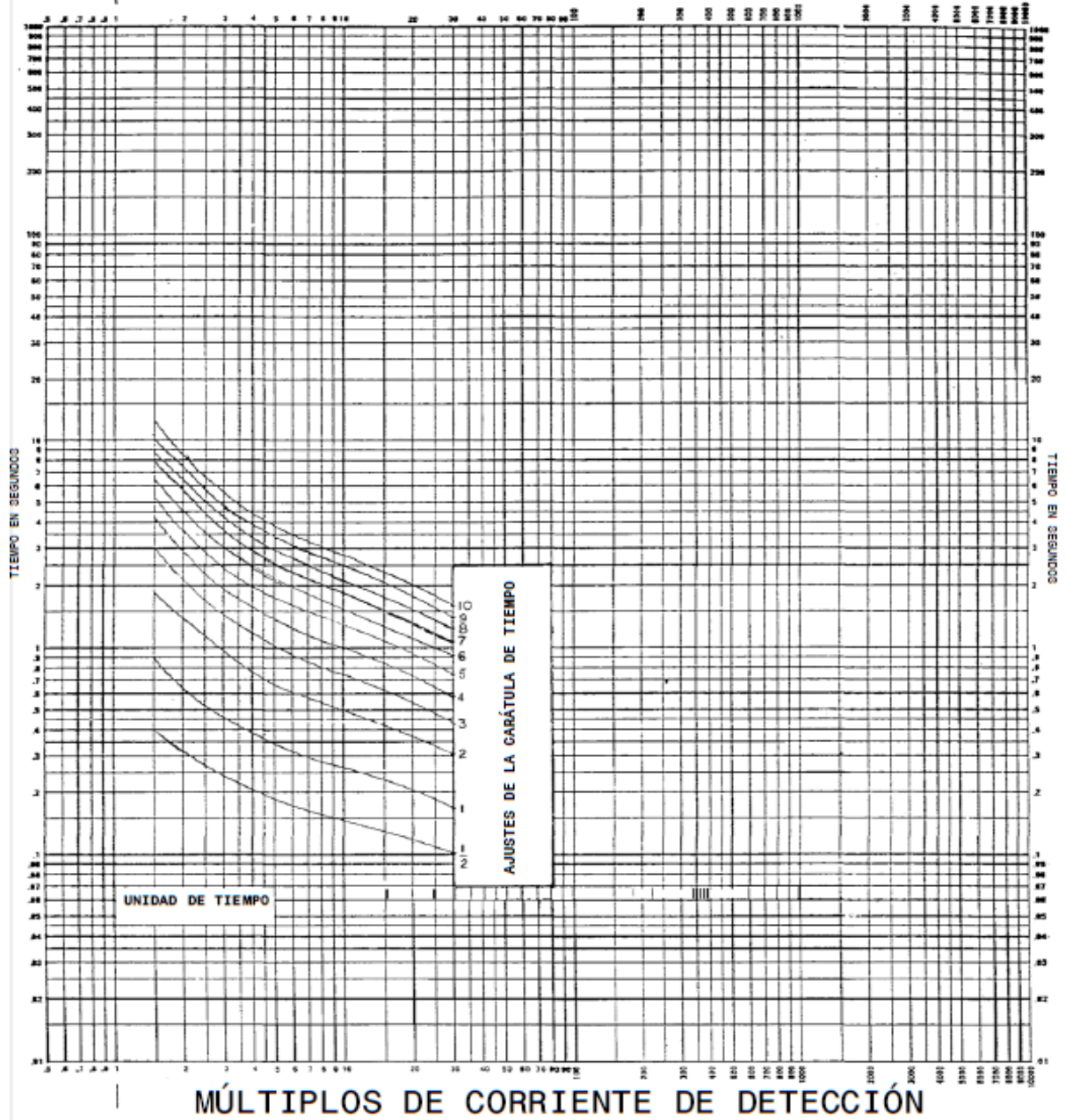
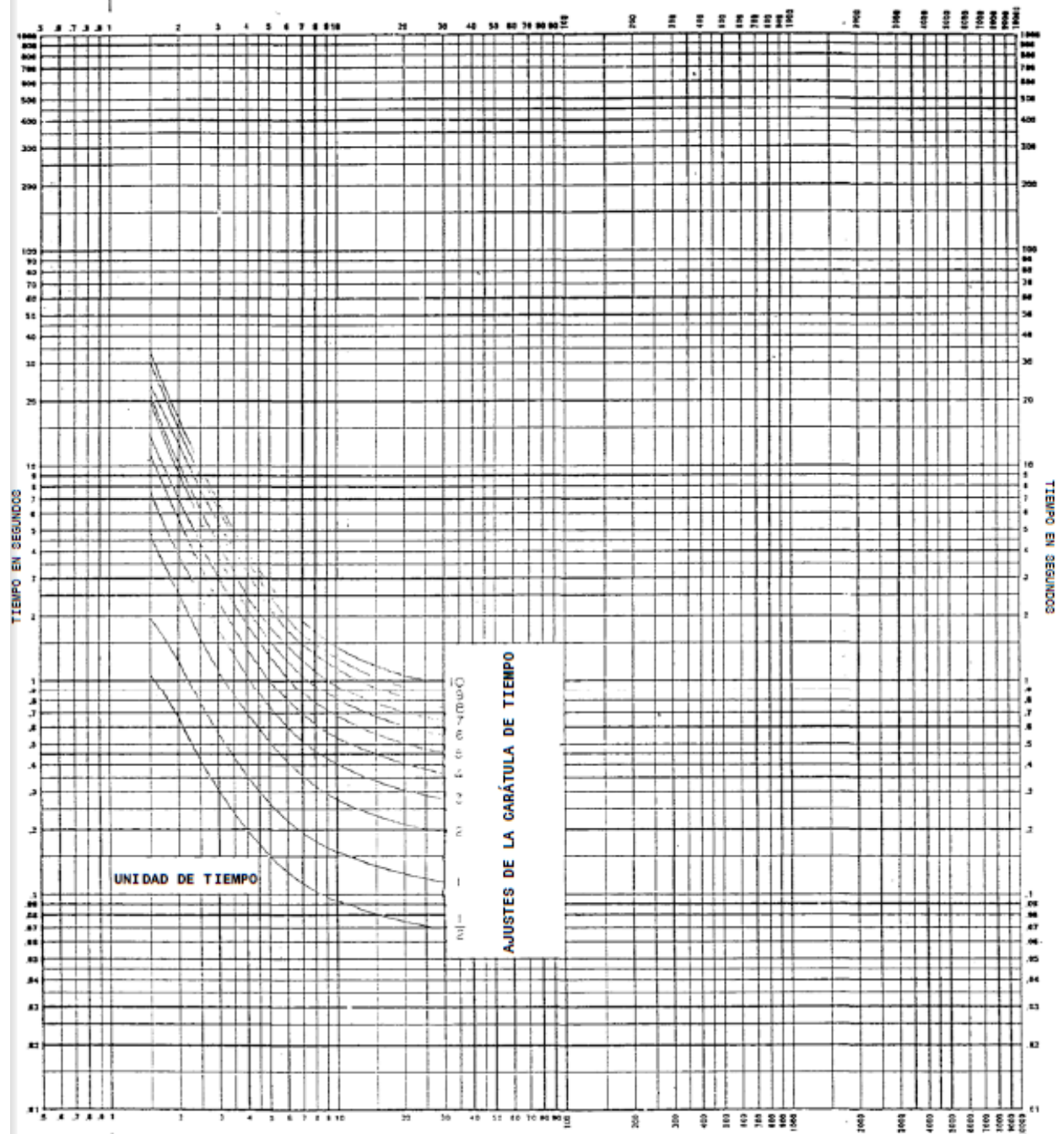


Figura 6 (010868943-Z) 60 Hertzios Características de tiempo-corriente para los relés de los tipos IFC51A e IFC51B





## MÚLTIPLOS DE AJUSTE DE DETECCIÓN

Figura 7 (010888944-3) 60 Hertzios Características de tiempo-corriente para los relés de los tipos IFC53A e IFC53B

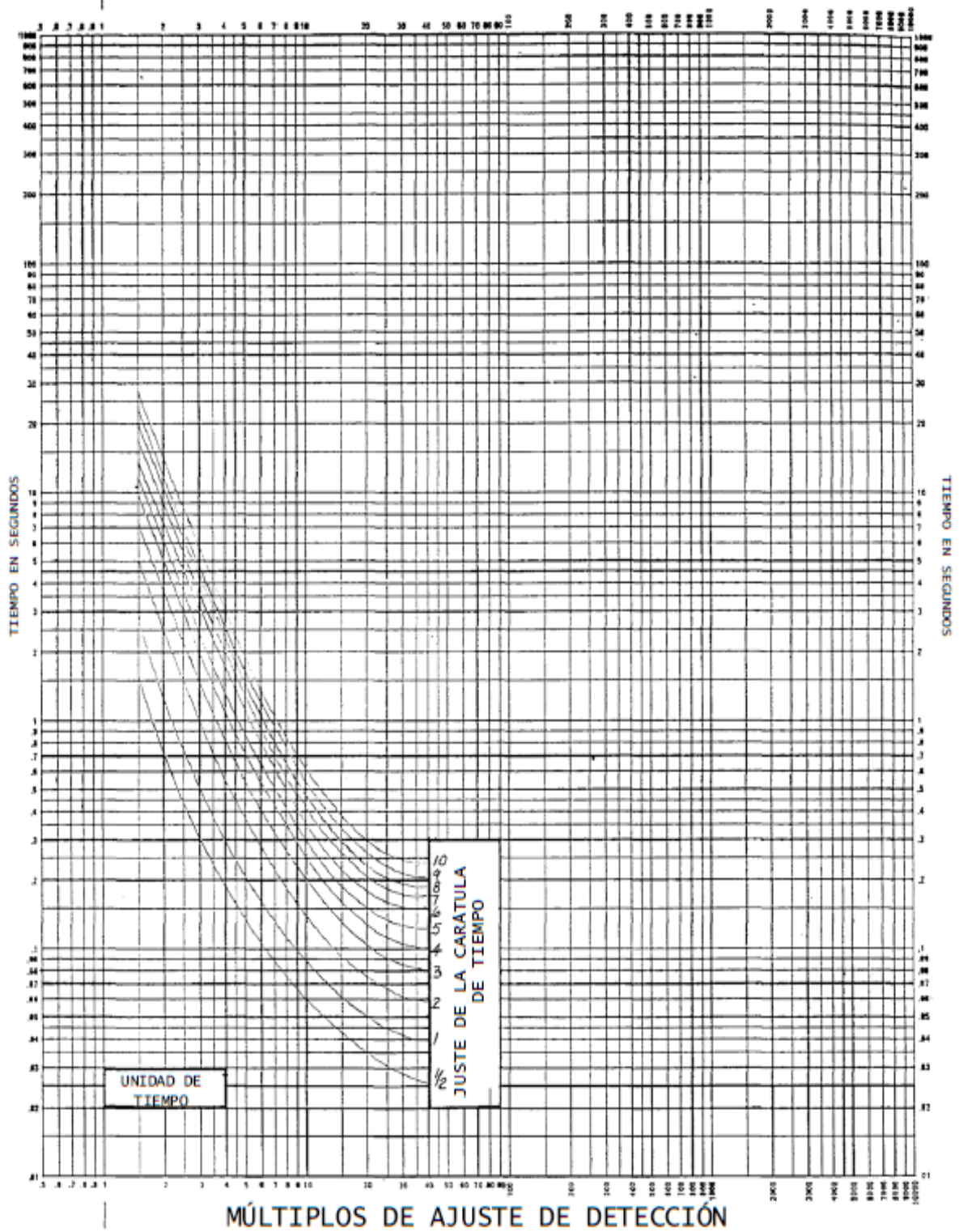


Figura 8 (010888945-2) 60 Hertzios Características de tiempo-corriente para los relés de los tipos IFC77A e IFC77B

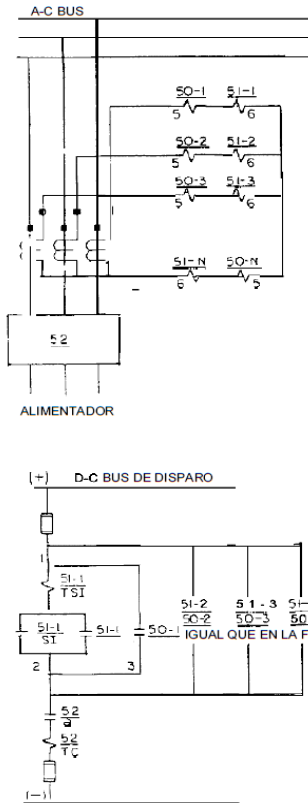


Figura 9 (0257A9647-0) Conexiones Externas de Cuatro Relés IFC Usados para la protección del fallo Multi-Fase y de la Fase-a-Tierra de un Circuito de 3 Fases

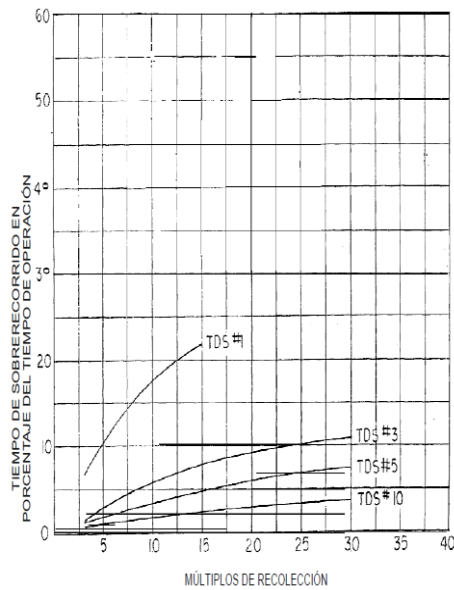


Figura 10 (0257A8594-2) Curvas de Sobrerecorrido para los Relés de Tipo IFC5

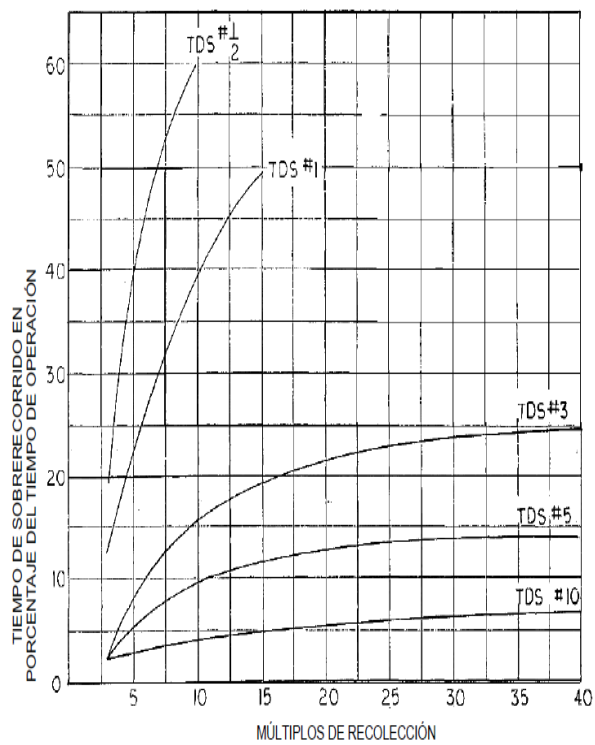
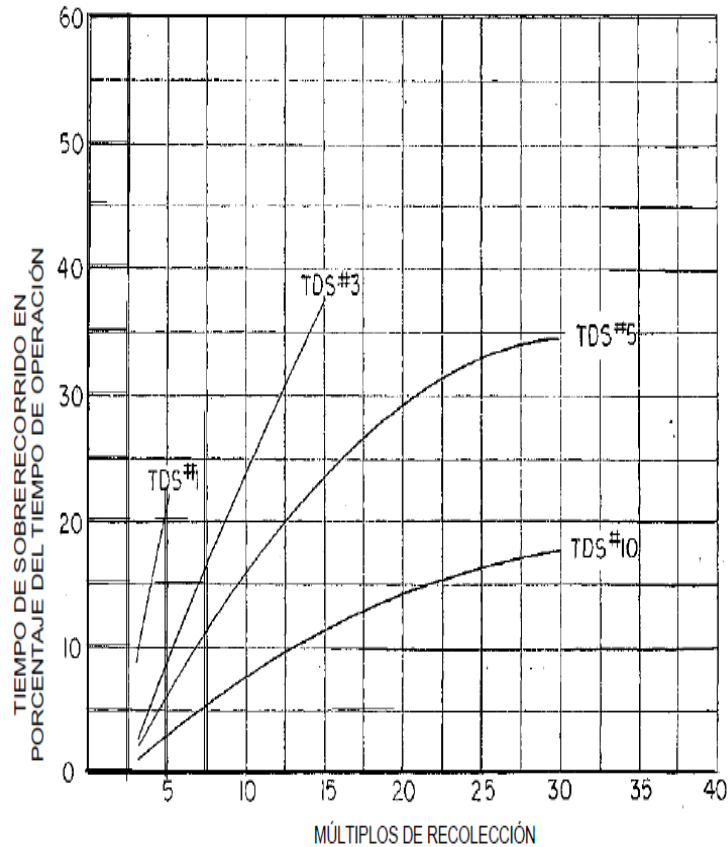


Figura 11(0257A8595-2) curvas de sobrecorrido para los relés de tipo IFC53



## **NORMAS RELACIONADAS**

### DESCRIPCION DE LOS NUMEROS ANSI / IEEE

ANSI 1. Elemento principal, es el dispositivo de iniciación, tal como el interruptor de control, relé de tensión, interruptor de flotador, etc., que sirve para poner el aparato en operación o fuera de servicio, bien directamente o a través de dispositivos, tales como relés de protección con retardo.

ANSI 2. Relé de cierre o arranque temporizado, es el que da la temporización deseada entre operaciones de una secuencia automática o de un sistema de protección, excepto cuando es proporcionado específicamente por los dispositivos 48, 62 y 79 descritos más adelante.

ANSI 3. Relé de comprobación o de bloqueo, es el que opera en respuesta a la posición de un número de condiciones determinadas, en un equipo para permitir que

continúe su operación, para que se pare o para proporcionar una prueba de la posición de estos dispositivos o de estas condiciones para cualquier fin.

ANSI 4. Contacto principal, es un dispositivo generalmente mandado por el dispositivo N° 1 o su equivalente y los dispositivos de permiso y protección necesarios, y sirve para cerrar y abrir los circuitos de control necesarios para reponer un equipo en marcha, bajo las condiciones deseadas o bajo otras condiciones anormales.

ANSI 5. Dispositivo de parada, es aquel cuya función primaria es quitar y mantener un equipo fuera de servicio.

ANSI 6. Interruptor de arranque, es un dispositivo cuya función principal es conectar la máquina a su fuente de tensión de arranque.

ANSI 7. Interruptor de ánodo, es el utilizado en los circuitos del ánodo de un rectificador de potencia, principalmente para interrumpir el circuito rectificador por retorno del encendido de arco.

ANSI 8. Dispositivo de desconexión de energía de control, es un dispositivo de desconexión (tal como un conmutador de cuchilla, interruptor o bloque de fusibles extraíbles) que se utiliza con el fin de conectar y desconectar, respectivamente, la fuente de energía de control hacia y desde la barra o equipo de control.

Nota.- se considera que la energía de control incluye la energía auxiliar que alimenta aparatos pequeños como motores calefactores.

ANSI 9. Dispositivo de inversión, es el que se utiliza para invertir las conexiones del campo de una máquina o bien para otras funciones especiales de inversión.

ANSI 10. Conmutador de secuencia, es el que se utiliza para cambiar la secuencia de conexión o desconexión de unidades de un equipo de unidades múltiples.

ANSI 11. Reservado para aplicaciones futuras.

ANSI 12. Dispositivo de exceso de velocidad, es normalmente un interruptor de velocidad de conexión directa que actúa cuando la máquina embala.

ANSI 13. Dispositivo de velocidad síncrona, es el que funciona con aproximadamente la velocidad normal de una máquina, tal como un conmutador de velocidad centrífuga,

relés de frecuencia de deslizamiento, relé de tensión, relé de intensidad mínima o cualquier tipo de dispositivo similar.

ANSI 14. Dispositivo de falta de velocidad, es el que actúa cuando la velocidad de la máquina desciende por debajo de un valor predeterminado.

ANSI 15. Dispositivo regulador de velocidad o frecuencia, de una máquina o sistema a un cierto valor o bien entre ciertos límites

ANSI 16. Reservado para aplicaciones futuras.

ANSI 17. Conmutador para puentear el campo serie, sirve para abrir y cerrar un circuito en shunt entre los extremos de cualquier pieza o aparto (excepto una resistencia) tal como el campo de una máquina un condensador o una reactancia.

Nota.- Eso incluye los dispositivos que realizan las funciones de shunt necesarias para arrancar una máquina por los dispositivos 6 ó 42, su equivalente, y también excluye la función del dispositivo 73 que sirve para la operación de las resistencias.

ANSI 18. Dispositivo de aceleración o declaración, es el que se utiliza para cerrar o hacer cerrar los circuitos que sirven para aumentar o disminuir la velocidad de una máquina.

ANSI 19. Contactos de transición de arranque a marcha normal. Su función es hacer las transferencias de las conexiones de alimentación de arranque a las de marcha normal de la máquina.

ANSI 20. Válvula maniobrada eléctricamente, es una válvula accionada por solenoide o motor, que se utiliza en circuitos de vacío, aire, gas, aceite, agua o similares.

ANSI 21. Relé de distancia, es el que funciona cuando al admitancia, impedancia o reactancia del circuito disminuyen o aumentan a unos límites preestablecidos.

ANSI 22. Interruptor igualador, sirve para conectar y desconectar las conexiones para actualización de intensidad para los reguladores del campo de la máquina o de la tensión de la máquina, en una instalación de unidades múltiples.

ANSI 23. Dispositivo regulador de temperatura, es el que funciona para mantener la temperatura de la máquina u otros aparatos dentro de ciertos límites.

Nota.- Un ejemplo es un termostato que enciende un calentador en un elemento de aparellaje, cuando la temperatura desciende a un valor deseado que es distinto de un dispositivo usado para proporcionar regulación de temperatura automática entre límites próximos, y que sería designado como 90T.

ANSI 24. Sobre excitación. Un relé que funciona cuando la relación V/Hz (tensión/frecuencia) excede un valor preajustado. El relé puede tener una característica temporizada o instantánea.

ANSI 25. Dispositivo de sincronización o puesta en paralelo, es el que funciona cuando dos circuitos de alterna están dentro de los límites deseados de tensión, frecuencia o ángulo de fase, lo cual permite o causa la puesta en paralelo de estos circuitos.

ANSI 26. Dispositivo térmico, es el que funciona cuando la temperatura del campo en shunt, o el bobinado amortiguador de una máquina, o el de una resistencia de limitación de carga o de cambio de carga, o de un líquido u otro medio, excede de un valor determinado con anterioridad. Si la temperatura del aparato protegido, tal como un rectificador de energía, o de cualquier otro medio, es inferior a un valor fijado con antelación.

ANSI 27. Relé de mínima tensión, es el que funciona al descender la tensión de un valor predeterminado.

28. Detector de llama, su función es detectar la existencia de llama en el piloto o quemador principal, por ejemplo de una caldera o una turbina de gas.

ANSI 29. Contactador de aislamiento, es el que se utiliza con el propósito especial de desconectar un circuito de otro, por razones de maniobra de emergencia, conservación o prueba.

ANSI 30. Relé anunciador, es un dispositivo de reposición no automática que da un número de indicaciones visuales independientes al accionar el dispositivo de protección y además también puede estar dispuesto para efectuar la función de bloqueo.

ANSI 31. Dispositivo de excitación separada, es el que conecta un circuito, tal como el campo shunt de una conmutatriz, a la fuente de excitación separada durante el



proceso de arranque, o bien se utiliza para energizar la excitación y el circuito de encendido de un rectificador.

ANSI 32. Relé direccional de potencia, es el que funciona sobre un valor deseado de potencia en una dirección dada o sobre la inversión de potencia como por ejemplo, la resultante del retroceso del arco en los circuitos de ánodo o cátodo de un rectificador de potencia.

ANSI 33. Conmutador de posición, es el que hace o abre contacto cuando el dispositivo principal o parte del aparato, que no tiene un número funcional de dispositivo, alcanza una posición dada.

ANSI 34. Conmutador de secuencia movido a motor, es un conmutador de contactos múltiples el cual fija la secuencia de operación de los dispositivos principales durante el arranque y la parada, o durante otras operaciones que requieran una secuencia.

ANSI 35. Dispositivo de cortocircuito de las escobillas o anillos rozantes, es para elevar, bajar o desviar las escobillas de una máquina, o para cortocircuitar los anillos rozantes.

ANSI 36. Dispositivo de polaridad, es el que acciona o permite accionar a otros dispositivos con una polaridad solamente,

ANSI 37. Relé de baja intensidad o baja potencia, es el que funciona cuando la intensidad o la potencia caen por debajo de un valor predeterminado.

ANSI 38. Dispositivo térmico de cojinetes, es el que funciona con temperatura excesiva de los cojinetes.

ANSI 39. Detector de condiciones mecánicas, es el que tiene por cometido funcionar en situaciones mecánicas anormales (excepto las que suceden a los cojinetes de una máquina, tal y como se escoge en la función 38), tales como vibración excesiva, excentricidad, etc.

ANSI 40. Relé de campo, es el que funciona por un valor dado, anormalmente bajo, por fallo de la intensidad de campo de la máquina, o por un valor excesivo del valor de la componente reactiva de la corriente de armadura en una máquina de c.a., que indica excitación del campo anormalmente baja.

ANSI 41. Interruptor de campo, es un dispositivo que funciona para aplicar o quitar la excitación de campo de una máquina.

ANSI 42. Interruptor de marcha, es un dispositivo cuya función principal es la de conectar la máquina a su fuente de tensión de funcionamiento en marcha, después de haber sido llevada hasta la velocidad deseada desde la conexión de arranque.

ANSI 43. Dispositivo de transferencia, es un dispositivo accionado a mano, que efectúa la transferencia de los circuitos de control para modificar el proceso de operación del equipo de conexión de los circuitos o de algunos de los dispositivos.

ANSI 44. Relé de secuencia de arranque del grupo, es el que funciona para arrancar la unidad próxima disponible en un equipo de unidades múltiples cuando falta o no está disponible la unidad que normalmente precede.

ANSI 45. Detector de condiciones atmosféricas. Funciona ante condiciones atmosféricas anormales, como humos peligrosos, gases explosivos, fuego, etc.

ANSI 46. Relé de intensidad para equilibrio o inversión de fases, es un relé que funciona cuando las intensidades polifásicas están en secuencia inversa o desequilibrada o contienen componentes de secuencia negativa.

ANSI 47. Relé de tensión para secuencia de fase, es el que funciona con un valor dado de tensión polifásica de la secuencia de fase deseada.

ANSI 48. Relé de secuencia incompleta, es el que vuelve al equipo a la posición normal o “desconectado” y lo enclava si la secuencia normal de arranque, funcionamiento o parada no se completa debidamente dentro de un intervalo predeterminado.

ANSI 49. Relé térmico para máquina, aparato o transformador, es el que funciona cuando la temperatura de la máquina, aparato o transformador excede de un valor fijado.

ANSI 50. Relé instantáneo de sobre intensidad o de velocidad de aumento de intensidad, es el que funciona instantáneamente con un valor excesivo de velocidad de aumento de intensidad.

ANSI 51. Relé de sobreintensidad temporizado, es un relé con una característica de tiempo inverso o de tiempo fijo que funciona cuando la intensidad de un circuito de c.a. sobrepasa un valor dado.

ANSI 52. Interruptor de c.a. es el que se usa para cerrar e interrumpir un circuito de potencia de c.a. bajo condiciones normales, o para interrumpir este circuito bajo condiciones de falta de emergencia.

ANSI 53. Relé de la excitatriz o del generador de c.c. es el que fuerza un campo de la máquina de c.c. durante el arranque o funciona cuando la tensión de la máquina ha llegado a un valor dado.

ANSI 54. Reservado para aplicaciones futuras.

ANSI 55. Relé de factor de potencia, es el que funciona cuando el factor de potencia de un circuito de c.a. no llega o sobrepasa un valor dado.

ANSI 56. Relé de aplicación del campo, es el que se utiliza para controlar automáticamente la aplicación de la excitación de campo de un motor de c.a. en un punto predeterminado en el ciclo de deslizamiento.

ANSI 57. Dispositivo de cortocircuito o de puesta a tierra, es el que funciona debido al fallo de uno o más de los ánodos del rectificador de potencia, o por el fallo de un diodo por no conducir o bloquear adecuadamente.

ANSI 58. Relé de fallo de rectificador de potencia, es el que funciona debido al fallo de uno o más de los ánodos del rectificador de potencia, o por el fallo de un diodo por no conducir o bloquear adecuadamente.

ANSI 59. Relé de sobretensión, es que funciona con un valor dado de sobretensión.

ANSI 60. Relé de equilibrio de tensión, es el que opera con una diferencia de tensión entre dos circuitos.

ANSI 61. Relé de parada o apertura temporizada, es el que se utiliza en unión con el dispositivo que inicia la parada total o la indicación de parada o apertura en una secuencia automática.

ANSI 62. Reservado para aplicaciones futuras.

ANSI 63. Relé de presión de gas, líquido o vacío, es el que funciona con un valor dado de presión del líquido o gas, para una determinada velocidad de variación de la presión.

ANSI 64. Relé de protección de tierra, es el que funciona con el fallo a tierra del aislamiento de una máquina, transformador u otros aparatos, o por contorneamiento de arco a tierra de una máquina de c.c.

Nota: Esta función se aplica sólo a un relé que detecta el paso de corriente desde el armazón de una máquina, caja protectora o estructura de una pieza de aparatos, a tierra, o detecta una tierra en un bobinado o circuito normalmente no puesto a tierra. No se aplica a un dispositivo conectado en el circuito secundario o en el neutro secundario de un transformador o transformadores de intensidad, conectados en el circuito de potencia de un sistema puesto normalmente a tierra.

ANSI 65. Regulador mecánico, es el equipo que controla la apertura de la compuerta o válvula de la máquina motora, para arrancarla, mantener su velocidad o detenerla.

ANSI 66. Relé de pasos, es el que funciona para permitir un número especificado de operaciones de un dispositivo dado o equipo, o bien, un número especificado de operaciones sucesivas con un intervalo dado de tiempo entre cada una de ellas. También se utiliza para permitir el energizado periódico de un circuito, y la aceleración gradual de una máquina.

ANSI 67. Relé direccional de sobreintensidad de c.a. es el que funciona con un valor deseado de circulación de sobreintensidad de c.a. en una dirección dada.

ANSI 68. Relé de bloqueo, es el que inicia una señal piloto para bloquear o disparar en faltas externas en una línea de transmisión o en otros aparatos bajo condiciones dadas, coopera con otros dispositivos a bloquear el disparo o a bloquear el reenganche con una condición de pérdida de sincronismo o en oscilaciones de potencia.

ANSI 69. Dispositivo de supervisión y control, es generalmente un interruptor auxiliar de dos posiciones accionado a mano, el cual permite una posición de cierre de un interruptor o la puesta en servicio de un equipo y en la otra posición impide el accionamiento del interruptor o del equipo.

ANSI 70. Reóstato, es el que se utiliza para variar la resistencia de un circuito en respuesta a algún método de control eléctrico, que, o bien es accionado eléctricamente, o tiene otros accesorios eléctricos como contactos auxiliares de posición o limitación.

ANSI 71. Relé de nivel líquido o gaseoso. Este relé funciona para valores dados de nivel de líquidos o gases, o para determinadas velocidades de variación de estos parámetros.

ANSI 72. Interruptor de c.c. es el que se utiliza para cerrar o interrumpir el circuito de alimentación de c.c. bajo condiciones normales o para interrumpir este circuito bajo condiciones de emergencia.

ANSI 73. Contactor de resistencia de carga, es el que se utiliza para puentear o meter en circuito un punto de la resistencia limitadora, de cambio o indicadora, o bien para activar un calentador, una luz, o una resistencia de carga de un rectificador de potencia u otra máquina.

ANSI 74. Relé de alarma, es cualquier otro relé diferente al anunciador comprendido bajo el dispositivo 30 que se utiliza para accionar u operar en unión de una alarma visible o audible.

ANSI 75. Mecanismo de cambio de posición, se utiliza para cambiar un interruptor desconectable en unidad entre las posiciones de conectado, desconectado y prueba.

ANSI 76. Relé de sobreintensidad de c.c. es el que funciona cuando la intensidad en un circuito de c.c. sobrepasa un valor dado.

ANSI 77. Transmisor de impulsos, es el que se utiliza para generar o transmitir impulsos, a través de un circuito de Telemida o hilos pilotos, a un dispositivo de indicación o recepción de distancia.

ANSI 78. Relé de medio de ángulo de desfase o de protección de salida de paralelo, es el que funciona con un valor determinado de ángulo de desfase entre dos tensiones o dos intensidades, o entre tensión e intensidad.

ANSI 79. Relé de reenganche de c.a. es el que controla el reenganche enclavamiento de un interruptor de c.a.

ANSI 80. Relé de flujo líquido o gaseoso, actúa para valores dados de la magnitud del flujo o para determinadas velocidades de variación de éste

ANSI 81. Relé de frecuencia, es el que funciona con un valor dado de la frecuencia o por la velocidad de variación de la frecuencia.

ANSI 82. Relé de reenganche de c.c. es el que controla el cierre y reenganche de un interruptor de c.c. generalmente respondiendo a las condiciones de la carga del circuito.

ANSI 83. Relé de selección o transferencia del control automático, es el que funciona para elegir automáticamente entre ciertas fuentes de alimentación o condiciones en un equipo, o efectúa automáticamente una operación de transferencia.

ANSI 84. Mecanismo de accionamiento, es el mecanismo eléctrico completo, o servomecanismo, incluyendo el motor de operación, solenoides, auxiliares de posición, etc., para un cambiador de tomas, regulador de inducción o cualquier pieza de un aparato que no tenga número de función.

ANSI 85. Relé receptor de ondas portadoras o hilo piloto, es el que es accionado o frenado por una señal y se usa en combinación con una protección direccional que funciona con equipos de transmisión de onda portadora o hilos piloto de c.c.

ANSI 86. Relé de enclavamiento, es un relé accionado eléctricamente con reposición a mando o eléctrica, que funciona para parar y mantener un equipo fuera de servicio cuando concurren condiciones anormales.

ANSI 87. Relé de protección diferencial, es el que funciona sobre un porcentaje o ángulo de fase u otra diferencia cuantitativa de dos intensidades o algunas otras cantidades eléctricas.

ANSI 88. Motor o grupo motor generador auxiliar, es el que se utiliza para accionar equipos auxiliares, tales como bombas, ventiladores, excitatrices, etc.

ANSI 89. Desconectador de línea, es el que se utiliza como un desconectador de desconexión o aislamiento en un circuito de potencia de c.a. o c.c. cuando este dispositivo se acciona eléctricamente o bien tiene accesorios eléctricos, tales como interruptores auxiliares, enclavamiento electromagnético, etc.

ANSI 90. Dispositivo de regulación, es el que funciona para regular una cantidad, tal como la tensión, intensidad, potencia, velocidad, frecuencia, temperatura y carga a un valor dado, o bien ciertos límites para las máquinas, líneas de unión u otros aparatos.

ANSI 91. Relé direccional de tensión, es el que funciona cuando la tensión entre los extremos de un interruptor o contactor abierto sobrepasa de un valor dado en una dirección dada.

ANSI 92. Relé direccional de tensión y potencia, es un relé que permite y ocasiona la conexión de dos circuitos cuando la diferencia de tensión entre ellos excede de un valor dado en una dirección predeterminada y da lugar a que estos dos circuitos sean desconectados uno del otro cuando la potencia circulante entre ellos excede de un valor dado en la dirección opuesta.

ANSI 93. Contador de cambio de campo, es el que funciona para cambiar el valor de la excitación de la máquina.

ANSI 94. Relé de disparo o disparo libre, es el que funciona para disparar o permitir disparar un interruptor, contactor o equipo, o evitar un reenganche inmediato de un interruptor en el caso que abra por sobrecarga, aunque el circuito inicial de mando de cierre sea mantenido.

ANSI 95. Reservado para aplicaciones especiales.

ANSI 96. Reservado para aplicaciones especiales.

ANSI 97. Reservado para aplicaciones especiales.

ANSI 98. Reservado para aplicaciones especiales.

ANSI 99. Reservado para aplicaciones especiales.

## 5. CONCLUSIONES

La implementación del banco de relés de protección fue posible llevarla a cabo gracias a la colaboración de la UTB y de entidades como Ecopetrol, Schneider, IEB Ingeniería .

El presente trabajo se constituye en un elemento didáctico que permite a los estudiantes de ingeniería eléctrica aterrizar la conceptualización, familiarización, manejo y análisis de la operación y algunos ajustes de los relés de protección permitiendo que el proceso enseñanza-aprendizaje sobre protecciones eléctricas sea eficaz, realizado de una manera ágil y con los recursos tecnológicos que muestran el estado del arte en este campo.

Se maneja un equipo de inyección de corriente monofásica pero para un mejor aprovechamiento y para obtener mejores resultados la UTB debe adquirir un equipo de inyección de corriente trifásica.

Se deja a futuros proyectos el llevar esta implementación a unos mejores estándares para continuar la línea que se ha marcado con la implementación del mismo.

En los anexos se tiene información más detallada de los relés empleados, además de curvas y datos de ajuste para los relés.



## **6. REFERENCIAS BIBLIOGRÁFICAS.**

- [1] Protecciones Eléctricas; Carlos J. Zapata; Universidad Tecnológica de Pereira, 2002
- [2] Protective Relaying Systems, IEEE Guides, 1995
- [3] Manual de Whestinghause
- [4] Manual de General Electric
- [5] Manual de Siemens