

DOMÓTICA E INMÓTICA: REDES, COMUNICACIONES Y AUTOMATIZACION
APLICADA A ENTORNOS COTIDIANOS

MINOR DE COMUNICACIONES Y REDES

ALFONSO CARLOS ROSALES PELUFFO
JEAN PAUL USTARIZ ÁLVAREZ

CORPORACIÓN UNIVERSITARIA TECNOLÓGICA DE BOLÍVAR
FACULTAD DE INGENIERIAS
DIRECCION DE PROGRAMAS INGENIERIA ELECTRICA, ELECTRONICA
Y MECATRONICA
CARTAGENA DE INDIAS, D.T. Y C.

2003

DOMÓTICA E INMÓTICA: REDES, COMUNICACIONES Y AUTOMATIZACION
APLICADA A ENTORNOS COTIDIANOS

ALFONSO CARLOS ROSALES PELUFFO

JEAN PAUL USTARIZ ÁLVAREZ

Monografía requisito para cumplir con los objetivos del Minor en
“Comunicaciones y Redes”

Director

EDUARDO GÓMEZ VASQUEZ

Magíster en Ciencias Computacionales

CORPORACIÓN UNIVERSITARIA TECNOLÓGICA DE BOLÍVAR

FACULTAD DE INGENIERIAS

DIRECCION DE PROGRAMAS INGENIERIA ELECTRICA, ELECTRONICA

Y MECATRONICA

CARTAGENA DE INDIAS, D.T. Y C.

2003

Cartagena, Noviembre 26 de 2003

Señores

COMITÉ DE REVISIÓN DE MONOGRAFÍA.

CORPORACIÓN UNIVERSITARIA TECNOLÓGICA DE BOLÍVAR

La ciudad

Distinguidos señores

Por medio de la presente me permito informarles que la monografía titulada **“Domótica E Inmótica: Redes, Comunicaciones Y Automatización Aplicada A Entornos Cotidianos”** ha sido desarrollada de acuerdo a los objetivos establecidos.

Como director del proyecto considero que el trabajo es satisfactorio y amerita ser presentado para su evaluación.

Atentamente,

EDUARDO GÓMEZ VÁSQUEZ

Magíster en Ciencias Computacionales

Cartagena, 26 de noviembre de 2003

Señores

Comité de revisión de monografía.

Facultad de ingeniería de sistemas.

Corporación Universitaria Tecnológica De Bolívar

Apreciados Señores:

Hacemos entrega formal de nuestra monografía titulada “DOMÓTICA E INMÓTICA: REDES, COMUNICACIONES Y AUTOMATIZACIÓN APLICADA A ENTORNOS COTIDIANOS”, como requisito para optar el grado de Minor en Comunicaciones y Redes.

Esperamos que éste cumpla con las normas y requerimientos exigidos por la facultad.

Atentamente,

Alfonso Carlos Rosales Peluffo

Código 9904047

Jean Paul Ustariz Alvarez

Código 9904036

Nota de Aceptación

Evaluador

Evaluador

Evaluador

Cartagena, 26 de Noviembre del 2003

Dedicado al mundo y su ilusion, su amor. A
la salvaje esperanza que cruza mi vida.
Dedicado al arte y su maravillosa manera
de mostrarme la vida.

Alfonso Carlos Rosales Peluffo

Dedicada a la lucha
persistente de mis dos faros,
Mi madre y mi padre

Jean Paul Ustariz Alvarez

INDICE

INDICE	3
1. PRESENTACIÓN	7
2. PROTOCOLOS DE CONTROL	9
2.1 Protocolo de control x10	10
2.1.1 Nivel Físico y enlace de datos	12
2.1.2 Protocolo	14
2.2 Protocolo de control EIB-Konnex	15
2.2.3 Tecnologías originales	18
2.3 Protocolo de sesión SCP	23
2.3.1 Nivel Físico	24
2.3.2 Protocolo	25
2.3.4 Los servicios	26
2.3.5 Funcionamiento del protocolo	27
2.4 LonTalks	28
2.4.1 Funcionamiento de dispositivos	29
2.4.2 Funcionamiento del protocolo	30
2.4.3 Interoperabilidad	32
2.4.4 Medio Físico	33
3. ESTANDARES DE RED	34
3.1 HomePNA	37
3.1.1 Tecnología	37

3.2 Bluetooth	38
3.2.1 Funcionamiento de la red	40
3.2.2 Enlace de datos.	44
3.2.3 Enlace físico.	44
3.2.4 Seguridad	45
3.3 HomePlug	45
3.3.1 Tecnología	47
3.3.2 Seguridad	48
3.4 Estándar HomeRF	49
3.4.1 Tecnología	50
3.5 Estándar de red WiFi	51
3.5 Nivel Físico (radio e infrarrojo)	52
3.5.1 Acceso al Medio	53
3.6 Redes USB	54
3.6.1 Funcionamiento	54
3.5.2 Conexión de dispositivos	55
4. MIDDLEWARE	58
4.1 HAVI (Home Audio Visual Interoperability)	58
4.2 JINI	65
4.2.1 Funcionamiento de la red	65
4.2.2 Arquitectura	66
4.2.3 Tecnología	66
5. FACTIBILIDAD DE UN PROYECTO DOMOTICO EN LA REGION	

DEL CARIBE COLOMBIANO	67
5.1 Características del mercado	68
5.2 Ventajas de un proyecto domótico frente a un concepto habitacional convencional.	69
5.3 Posibilidades tecnológicas desde el enfoque económico real de la región de la costa caribe colombiana	71
5.4 Características ambientales del proyecto	71
5.5 Proyecto empresa	72
6. COMPARACIÓN DE ESTANDARES DOMOTICOS	74
7. Diseño de una casa inteligente	78
8. CONCLUSIONES	85
9. ANEXOS	87
I. Glosario	88
II. BIBLIOGRAFÍA	100

INDICE DE FIGURAS

FIGURA 1. ESQUEMA DE INTERFAZ GRAFICA SISTEMA DE CONTROL	12
FIGURA 2. SEÑAL X10 VIAJANDO POR LA RED ELÉCTRICA DEL HOGAR	15
FIGURA 3. EQUIPO X10 INALÁMBRICO	17
FIGURA 4. RED EIB-KNX	18
FIGURA 5. ESQUEMA DE ACOUPLE DE EIB A LA RED	22
FIGURA 6. ESQUEMA DE FUNCIONAMIENTO EHSA	24
FIGURA 7. ESTRUCTURA DE DATAGRAMA DE SCP	29
FIGURA 8. TRAMA DE LONTALKS	31
FIGURA 9. DIAGRAMA DE UNA INSTALACIÓN LONWORKS, ASADA EN EL NEURO CHIP	34
FIGURA 10. RED BASADA EN BLUETOOTH	41
FIGURA 11. RED DOMÓTICA BAJO EL ESQUEMA DE HOMEPLUG	48
FIGURA 12. RED TÍPICA SOBRE HOMERF	52
FIGURA 13, ESQUEMA DE RED HAVI, NORMA IEEE139.	60
FIGURA 14. ARQUITECTURA HAVI	65
FIGURA 15. ÁREAS CUBIERTAS EN UNA VIVIENDA AUTOMATIZADA	82

INDICE DE TABLAS

TABLA 1. PROTOCOLOS EMPLEADOS POR LONWORKS EN LAS DISTINTAS CAPAS OSI	33
TABLA 2. MODELO DE DESARROLLO PARA HAVI	63
TABLA 3 PREFERENCIAS EN APLICACIONES DOMOTICAS	75
TABLA 4. TABLA COMPARATIVA DE PROTOCOLOS Y ESTANDARES	78
TABLA 5. COMPARACION DE ESTANDARES POR PORCENTAJES DE COSTOS.	79
TABLA 6. ÁREA QUE SE VA A CUBRIR VS VARIABLE PRINCIPAL	84
TABLA 7 ÁREAS QUE CUBRE EL PROYECTO DOMÓTICO	77

RESUMEN

Con este trabajo se busca abrir una nueva posibilidad de proyectos de investigación monográficos en la CUTB, orientada al estudio de las redes domótica, partiendo de la inminente irrupción de esta área convergente de las ingenierías, por lo que es de suma importancia conocer y empezar a dominar un recurso tecnológico de inminente impacto directo en la vida cotidiana.

El primer paso en este intento se encuentra en este trabajo, que busca satisfacer la necesidad inicial de contar con una guía que permita conocer de una manera global los recursos tecnológicos con que cuenta la convergencia de la Eléctrica, electrónica y la informática; llamada DOMOTICA.

Este trabajo posibilita el inicio del estudio domótico orientado en cualquiera de los ítemes aquí resaltados. Para ello se ha dividido esta investigación en tres de los cuatro pilares fundamentales de la tecnología DOMÓTICA; Protocolos, Estándares de red y Middleware, dejando por fuera lo que concierne a los electrodomésticos y demás dispositivos domóticos que no tienen que ver directamente con la red del hogar. Para finalmente desarrollar un diseño adaptado a nuestro contexto social, económico y geográfico que nos permita analizar la pertinencia y posibilidades que tiene la DOMÓTICA en nuestra región.

1. PRESENTACIÓN

La domótica como la casa inteligente es un término acuñado en Francia como domotique, de origen latino. DOMUS define de manera perfecta lo que es una casa, como el espacio ideal para la vida. La domótica como ciencia es un área emergente en el campo de la ingeniería en la que converge la electrónica, la electricidad y la informática. Campos de la ingeniería aplicados al mejoramiento de la calidad de vida por medio de la gestión técnica del hogar o edificio tomando el nombre para este último de inmótica y no domótica. Los objetivos fundamentales de esta / estas son básicamente cuatro:

- Gestión energética: optimización del empleo de fuentes energéticas en el hogar
- Seguridad: custodia y vigilancia, controles de inundación, de fuego, y escapes de gas, etc.
- Comunicaciones: telefonía, telecontrol, telemetría, correo electrónico, etc.
- Confort y entretenimiento: programaciones horarias, audio, video, escenarios luminosos, riego automático, electrodomésticos inteligentes, etc.

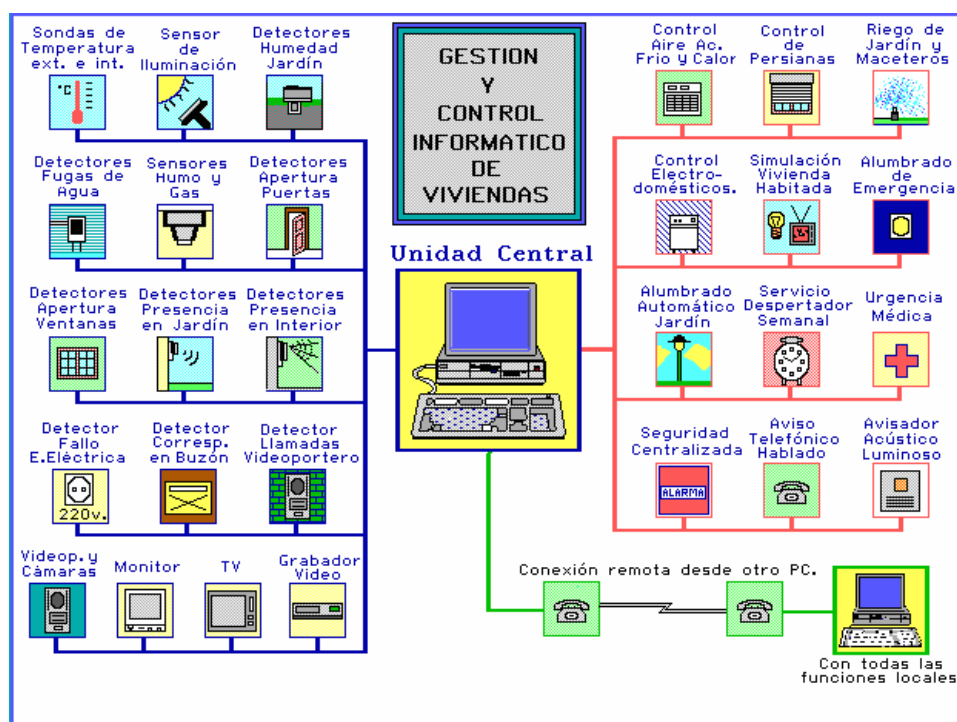
Para lograr estos objetivos la domótica cuenta con una gran variedad de elementos distribuidos por todo el hogar que optimizan, facilitan y hacen mucho más confortable la vida. Básicamente los dispositivos domóticos vistos desde la perspectiva del usuario se dividen en sensores y actuadores. Además, si la arquitectura es centralizada, se deben tener en cuenta los controladores. Pero para este primer trabajo en redes domótica, el estudio estará centrado en el estudio de los mecanismos físicos y lógicos que permiten la comunicación entre los distintos dispositivos domóticos que es lo que ha llevado revalorar el concepto de casa o escenario habitacional inteligente, sea el hogar, la oficina o la planta industrial.

2. PROTOCOLOS DE CONTROL

Dado que existen infinidad de protocolos en el mercado este trabajo concentra esfuerzos en los protocolos más importantes desde la perspectiva de su difusión en el mercado creciente de la domótica, pensando en que las razones que llevan a que un producto irrumpa con mas o menos fuerza es la capacidad que este tenga de satisfacer el mayor número de necesidades entre los usuarios, la figura 1 ejemplifica la interfaz grafica utilizada por los protocolos de control para mostrar las características de la red así como los dispositivos implementados en ella, de esta manera se logra de facil manera monitorear y controlar los sistemas del hogar.

Los protocolos aquí tratados son los llamados protocolos de sesión sin los que seria imposible establecer una comunicación combinada entre los distintos dispositivos, aspecto que determinara la “inteligencia” o no del sistema domótico instalado. Los protocolos a los que aquí hacemos referencia son: x10, EIB, SCP y LonTalks.

Figura 1. Esquema de interfaz grafica sistema de control



2.1 Protocolo de control x10

X10 es uno de los protocolos más utilizados actualmente, muchas soluciones domóticas han sido desarrolladas bajo el formato del estándar x10 pues fue uno de los primeros desarrollados. Diseñado en Escocia¹ entre los años 1976 y 1978 con el objetivo de transmitir datos por las líneas de baja tensión a baja velocidad (60 bps en EEUU y 50 bps en Europa) y precios bajos. Usando el principio de economía que modera en forma optima la complejidad y costos el cableado de

¹ Mas sobre la historia de x10 en <http://www.x10.com>

una vivienda o un edificio de oficinas, pues al usar las líneas eléctricas de la vivienda, no es necesario tender nuevos cables para conectar dispositivos.

El protocolo X10, fue creado desde un principio como el primer intento por desarrollar un estándar internacional en esta área, por tanto no es propietario, por lo que cualquier fabricante puede producir dispositivos X10 y ofrecerlo en su catálogo, eso sí, está obligado a usar los circuitos del fabricante y claro esta sus esquemas de trabajo, entiéndase esto por seguir el protocolo, en cuanto a conexiones, tipos y niveles de señal, entre otros ítemes. Siendo esto la base para el éxito y la trascendencia que representa x10 en el mercado, sumado a que los circuitos integrados del X10 tienen una diferenciación (entre dispositivos) mínima y los costos de derechos de empleo de la tecnología son casi simbólicos.

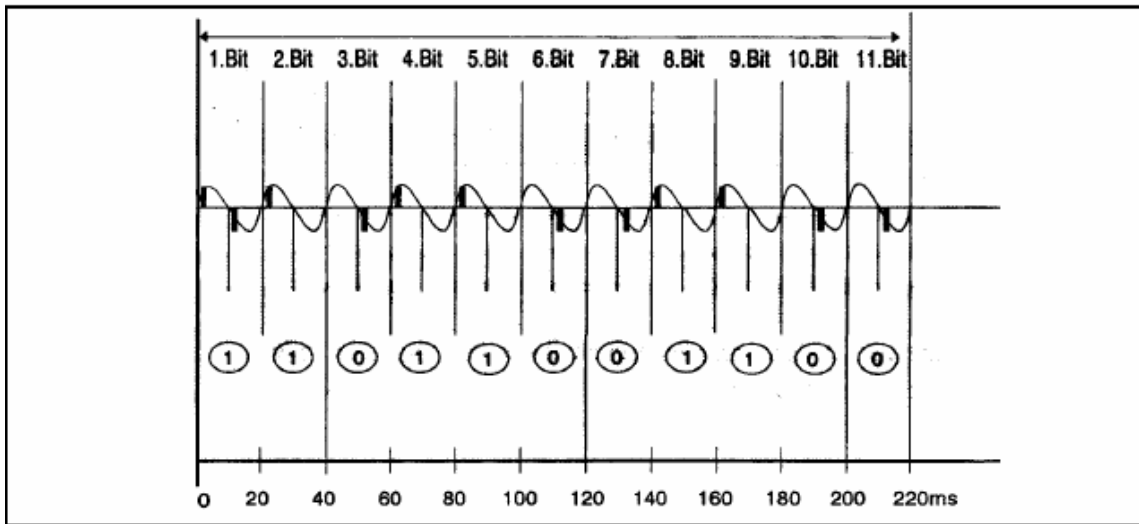
Actualmente, es común encontrar en Europa tres familias fundamentales de productos x10, compatibles teóricamente entre sí: Netzbuss, Timac y Home Systems.

Gracias al largo tiempo en los mercados europeo, americano y hasta japonés (por 25 años de esta en el mercado) y a la tecnología empleada, los productos X10 tienen un precio que monopoliza el mercado “popular” por así decir el renglón que ocupan los hogares automatizados, siendo el líder en el mercado norteamericano residencial y de pequeñas empresas, implementadas realizadas por los usuarios finales o electricistas sin conocimientos de automatización.

2.1.1 Nivel Físico y enlace de datos

El protocolo o tecnología x10 usa las corrientes portadoras con una modulación muy sencilla, comparado con las que usan otros protocolos de control por ondas portadoras. Para trabajar sobre la red emplea un transceiver X10, que está sensando permanentemente la línea de baja tensión del hogar sincronizándose a partir de los cruces por cero de la onda seno de 60 o 50 Hz típico de la alimentación eléctrica de América y Europa respectivamente, Para insertar un instante después una ráfaga muy corta de señal en una frecuencia fija tal como se muestra en la figura 1. Dicha señal es inyectada a la portadora tanto al inicio de los ciclos negativos como positivos. La codificación de un BIT 1 o de un BIT 0 depende de cómo se inyecte esta señal en los dos semiciclos. El sistema diferencia un 1 binario por la presencia de un pulso de 120 KHZ en un milisegundo, no importando si se trabaja con una red americana o europea, este pulso presente por 1 milisegundo asegura la eliminación casi total de las perturbaciones de la red tanto por su duración como por los momentos en los cuales ocurre que es al inicio de cada semiciclo. En ausencia de dicho pulso el sistema reconocerá la presencia entonces de un 0 binario, esto siguiendo el mismo sistema para la transmisión de voz llamado PCM o codificación por modulación de pulsos. El sistema trabaja en redes de corriente alterna trifásica, por lo que se emite el pulso tres veces para que así coincida con los cruces por cero de cada una de las fases.

Figura 2. Señal x10 viajando por la red eléctrica del hogar



La velocidad de bits viene estrechamente ligada a la frecuencia de la red por lo que en América esta es de 60bps y en Europa es de 50, La transmisión completa de una orden X10 necesita once ciclos de corriente y se da dos veces por lo que la emisión se duplica y tarda poco mas de 880 milisegundos, casi un segundo para realizar la función

La trama de información se divide en tres campos:

- Dos ciclos representan el Código de Inicio: 2 bits
- Cuatro ciclos representan el Código de Casa (letras A-P): código domiciliario 4 bits

- Cinco ciclos representan o bien el Código Numérico (1-16) o bien el Código de Función (Encender, Apagar, Aumento de Intensidad, etc. 4 bits para código de las funciones de los elementos conectados y 1 para identificación de los aparatos y sus funciones².

El envío doble de cada paquete de información presenta una excepción en funciones de regulación de intensidad que se transmiten de forma continuada (por lo menos dos veces) sin separación entre tramas. Los receptores solo responderán a un datagrama o trama completa, valorando únicamente los que se encuentran con tensiones superiores a 50mV. Si el último BIT transmitido es un "0", se emite un datagrama de dirección, si es un "1", se ha recibido un datagrama de función.

2.1.2 Protocolo

Existen tres tipos de dispositivos X10: los que sólo pueden transmitir órdenes, los que sólo pueden recibirlas y los que pueden enviar / recibir estas.

Los transmisores pueden direccionar hasta 256 receptores. Los receptores vienen dotados de dos pequeños conmutadores giratorios, uno con 16 letras y el otro con 16 números, que permiten asignar una dirección de las 256 posibles. Pero este

² MORENO GIL, José. Instalaciones Automatizadas en viviendas y edificios .Madrid: Paraninfo, 2001. 11p.

número de direcciones no implica que en una red se tenga la limitante de 256 dispositivos pues una sola dirección de receptores puede repetirse para varios dispositivos que trabajaran al unísono cuando se envíe esta dirección al medio. Existen dispositivos bidireccionales, como los mostrados en la grafica que tienen la capacidad de responder y confirmar la correcta realización de una orden lo cual puede ser muy útil cuando el sistema X10 está conectado a un programa de computador que muestre los estados en que se encuentra la instalación domótica.

Figura 3. Equipo x10 inalámbrico



2.2 Protocolo de control EIB-Konnex

Los orígenes de este estándar se dieron a partir de la búsqueda de un estándar único europeo que posibilitara la conectividad de los dispositivos en el hogar, la asociación europea Konnex (o convergencia) diseñó entonces el estándar abierto EIB-KNX "un solo estándar", una tecnología de bus de campo para todas las aplicaciones en casa y sistemas de control. Esta norma está basada en un

desarrollo de mas de 10 años con sus predecesores: BatiBUS, EIB y EHSA, a las que se les ha integrado a sus mecanismos de configuración los diferentes medios de comunicación físicos en la tecnología de KNX. Asegurándose así que la norma sea conveniente para todos los tipos de edificios y aplicaciones.

Figura 4. Red EIB-KNX



2.2.1 Protocolo

A grandes rasgos encontramos que el estándar incorpora tres diferentes modos de configuración que facilitan la implementación y posterior personalización por parte de los usuarios del sistema, estos modos son: S-modo, E-modo, Un-modo.

El "S-modo" (Modo del Sistema): Es desarrollado por los instaladores mas especializados, cuenta con un alto grado de flexibilidad en funcionalidad y en los enlaces de comunicación.

El "E-modo" (Modo Fácil): Esta dirigida a instaladores del sistema con un conocimiento básico que proporciona una interfaz de aprendizaje rápido, pero tiene desventajas funcionales comparadas con el modo anterior. Los componentes del "E-modo" ya se pre-programan y cargaron con un set predefinido de parámetros. Pero cada componente es posible reconfigurarlo

El "Un-modo" (Modo Automático): Este mecanismo de configuración se desarrolla especialmente para las aplicaciones del usuario final, por ejemplo, aparatos de la casa o instalación del consumidor.

El protocolo como tal trabaja según las especificaciones de EIB, que es uno de los tres protocolos a partir de los cuales se desarrollo KNX-EIB

2.2.2 Nivel Físico

Existen tres posibles medios físicos para la interconexión de dispositivos: cable de par trenzado, red eléctrica de baja tensión y esta previsto los desarrollos de dispositivos por radio-frecuencia, los que hasta ahora presentan problema por la capacidad del canal. La diferencia entre los dispositivos aquí mencionados esta en

la electrónica de acceso al medio, siendo el resto del protocolo común a ellos. De manera detallada tenemos que los medios específicos más empleados son:

Par trenzado (TP1): aprovechando la norma EIB equivalente.

Par trenzado (TP0): aprovechando la norma Batibus equivalente.

Ondas Portadoras (PL100): aprovechando la norma EIB equivalente.

Ondas Portadoras (PL132): aprovechando la norma EHS equivalente.

Ethernet: aprovechando la norma EIB.net.

Radiofrecuencia: aprovechando la norma EIB.RF

La instalación sobre la red eléctrica de baja tensión que funciona por corrientes eléctricas portadoras se ha destinado (de forma resignada) a viviendas y edificios ya construidos, ya que la instalación del cableado en estos casos sería muy costosa.

2.2.3 Tecnologías originales

KNX se origina de la fusión y el trabajo conjunto de tres tecnologías predecesoras que definieron en buena forma la manera como se hace la transmisión de datos, desde medios físicos hasta la manera lógica. Estos sistemas son EIB, EHS y Batibus.

2.2.3.1 EIB

_"European Installation Bus" es un protocolo domótico desarrollado bajo los auspicios de la Unión Europea con el objetivo de contrarrestar las importaciones de productos. El estándar está basado en la estructura de niveles OSI, en el se define una relación punto a punto entre dispositivos que permite distribuir la inteligencia de los sensores y los actuadores instalados en la vivienda, es decir es un sistema descentralizado (no requiere de un controlador central de instalación)

El soporte físico de las comunicaciones en este se da sobre el EIB.TP: Par trenzado a 9600 bps, que suministra 24 Vdc. También puede darse por otros medios como e IEIB.net, EIB.RF o el EIB.IR: Infrarrojo, pero es en realidad el par trenzado el medio usado, en os montajes de EIB³.

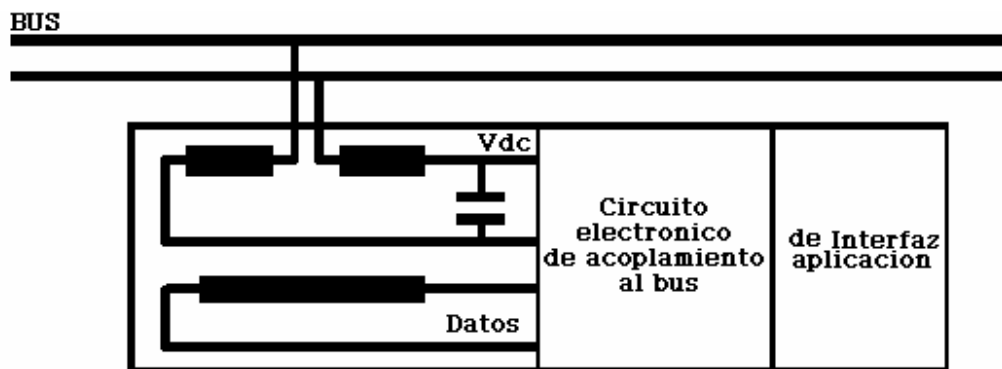
En una red EIB podemos encontrar básicamente cuatro tipos de componentes: módulos de alimentación de la red, acopladores de línea para interconectar diferentes segmento de red y elementos sensores y actuadores.

Los datos se transmiten como una tensión alterna superpuesta a la alimentación de corriente alterna del bus, empleando para ello únicamente dos hilos. La figura 2

³ MORENO GIL, José. Instalaciones Automatizadas en viviendas y edificios .Madrid: Paraninfo, 2001. Ibid., p.69. op Cit

nos muestra como es la conexión y el diagrama de acople y desacople de los dispositivos EIB en la red.

Figura 5. Esquema de acople de EIB a la red



2.2.3.2 Batibus

BatiBUS es un protocolo totalmente abierto, que usa la técnica CSMA-CA, (Carrier Sense Multiple Access with Collision Avoidance) similar a Ethernet pero con resolución positiva de las colisiones, esto es, si dos dispositivos intentan acceder al mismo tiempo al bus, ambos detectan que se está produciendo una

colisión, y el que tiene más prioridad continua transmitiendo el otro deja de poner señal en el bus. Esta técnica es muy similar a la usada en el bus europeo EIB.

La filosofía es que todos los dispositivos BatiBUS escuchen lo que han enviado cualquier otro, todos procesan la información recibida, pero sólo aquellos que hayan sido programados para ello, filtrarán la trama y la subirán a la aplicación empotrada en cada dispositivo.

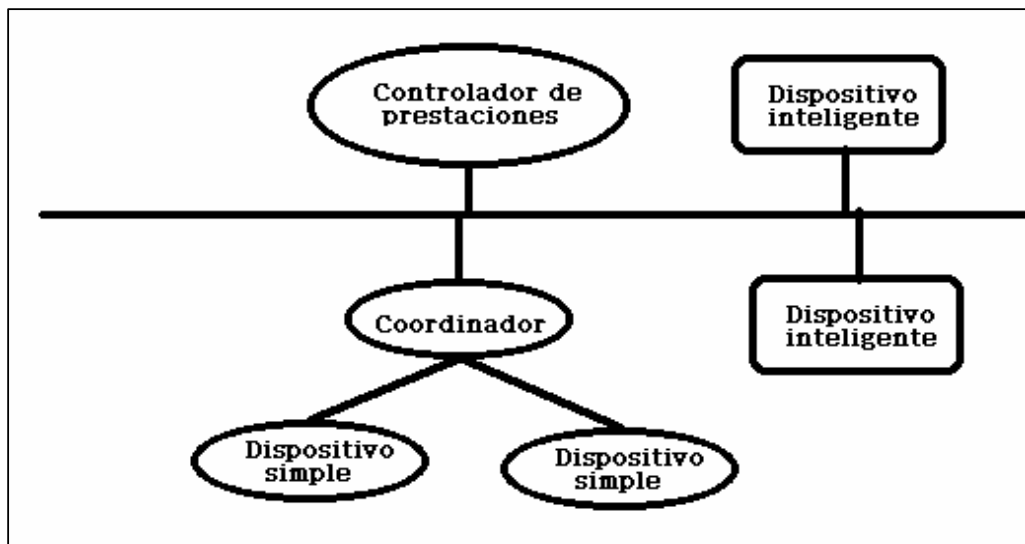
Al igual que los dispositivos X-10, todos los dispositivos BatiBUS disponen de unos micro-interruptores circulares o mini teclados que permiten asignar una dirección física y lógica que identifican unívocamente a cada dispositivo conectado al bus o a varios que comparten la misma función.

2.2.3.3 EHSA

Es un estándar basado en el esquema de capas OSI, y se especifican los niveles: físico, de enlace de datos, de red y de aplicación. El EHSA viene a cubrir, por prestaciones y objetivos, la marcada influencia que tienen el CEBus norteamericano y el HBS japonés en la industria europea, superando las prestaciones del X-10 Americano.

El protocolo del EHSA o EHS, es un protocolo totalmente abierto, diseñado bajo la filosofía Plug&Play, pretendiéndose así llegar de manera sencilla al mercado de los usuarios finales con compatibilidad total entre dispositivos EHS, compartiendo un mismo medio físico entre diferentes aplicaciones y con elementos con distinto control sobre dispositivos y sobre si mismos.

Figura 6. Esquema de funcionamiento EHSA



El funcionamiento tiene por esquema general el mostrado en la figura 6, dónde se muestra la existencia de una jerarquía marcada que determina el dispositivo coordinador como el encargado de realizar una pasarela entre los controladores y los dispositivos simples. De igual manera esta el controlador que es el dispositivo encargad de suministrar gran parte de la inteligencia con que trabaja la red, enviando ordenes y manteniendo la señal en condiciones deseables.

Cada dispositivo EHS tiene asociada una subdirección única dentro del mismo segmento red EHS, lo que facilita la comunicación biunívoca.

El estándar EHSA diseñó para sus sistemas un canal serie asíncrona a través de las líneas de baja tensión de las viviendas (ondas portadoras o "Powerline Communications") llamada ST7537HS⁴. Esta tecnología, basada en modulación FSK, consigue velocidades de hasta 2400 bps y además puede utilizar cables de pares trenzados como soporte de la señal. Los medios usados actualmente son:

PL-2400: Ondas Portadoras a 2400 bps.

TP0: Par Trenzado a 4800 bps (idéntico a nivel físico del BatiBUS).

TP1: Par Trenzado/Coaxial a 9600 bps.

TP2: Par Trenzado a 64 Kbps.

⁴ WWW.EHSA.COM

IR-1200: Infrarrojo a 1200 bps.

RF-1100: Radiofrecuencia a 1100 bps.

2.3 Protocolo de sesión SCP

SCP es un protocolo simple que permite al servidor y al cliente tener todas las conversaciones múltiples necesarias, pero todas sobre una sola conexión TCP. El protocolo se ha diseñado para ser simple al instrumento, bajo el modelo TCP.

Este es el protocolo de sesión americano, que continuando con el esfuerzo por estandarizar protocolos y tecnologías domóticas (X-10, CEBus, Lonworks, otros) promueve la convergencia de estos hacia un protocolo abierto y libre, cubriendo el mercado con productos que suplan los requisitos de automatización de las viviendas.

El desarrollo de este protocolo, parte del CIC (CEBus Industry Council) junto con las empresas que lideran el desarrollo del UpnP (Universal Plug&Play) Evidentemente era lógico que ambas iniciativas lo hicieran, pues algunas empresas compartían desarrollos asociadas al CIC y estaban trabajando en lo que iba a ser el Home PnP. Y empresas como la General-electric que ya venían trabajando con CEBus. Por otro lado UpnP es una iniciativa liderada por Microsoft que pretende ser la solución estándar para todos los problemas de instalación y configuración de una red de dispositivos pequeños o grandes facilitando así la vida al usuario final.

2.3.1 Nivel Físico

En el nivel físico SCP se sustenta en la transmisión de datos por las líneas de baja tensión (ondas portadoras) que ya estaba desarrollada en el CEBus. Lo que la convierte en una opción ventajosa en lo que ha baja complejidad de cableado se refiere. Sin embargo y para aplicaciones puntuales se están desarrollando adaptaciones del estándar a otros medios físicos adicionales como el par trenzado y la radiofrecuencia. Actualmente las empresas Domosys, ITRAN Communications Ltd y, Mitsubishi Electric Corporation, están desarrollando circuitos integrados que implementen la especificación SCP en poco espacio y a bajo costo, haciendo posible su uso en múltiples dispositivos eléctricos.

El medio es la principal desventaja que presenta este protocolo pues muchas aplicaciones de Internet son muy pesadas por lo que se hace necesario una conexión para cada una de ellas, donde los clientes tienen que emitir demandas múltiples al servidor, lo que hace que este modelo sea bastante ineficiente.

2.3.2 Protocolo

El SCP es el equivalente para los dispositivos eléctricos de HAVi para los electrónicos (mas que todo los relacionados con audio y video) este es capaz de mejorar los sistemas eléctricos basados en portadora que tienen una memoria y una capacidad de proceso muy limitadas.

Al igual que otros buses o protocolos de control distribuido, el SCP está diseñado para funcionar sobre redes de control con un ancho de banda muy pequeño, menores que 10 Kbps, con la principal ventaja de estar optimizado para las condiciones de ruido características de las líneas de baja tensión (Ondas Portadoras o "Powerline Communications")

Los dispositivos SCP usan modelos definidos por el UpnP que son configurables mediante el acceso a un conjunto de APIs (Application Program Interface) Se trata de asegurar la conexión punto-a-punto entre dispositivos y definir un conjunto de funciones distribuidas extremo-a-extremo que permita el desarrollo de múltiples servicios en las viviendas con un bajo precio y de manera segura.

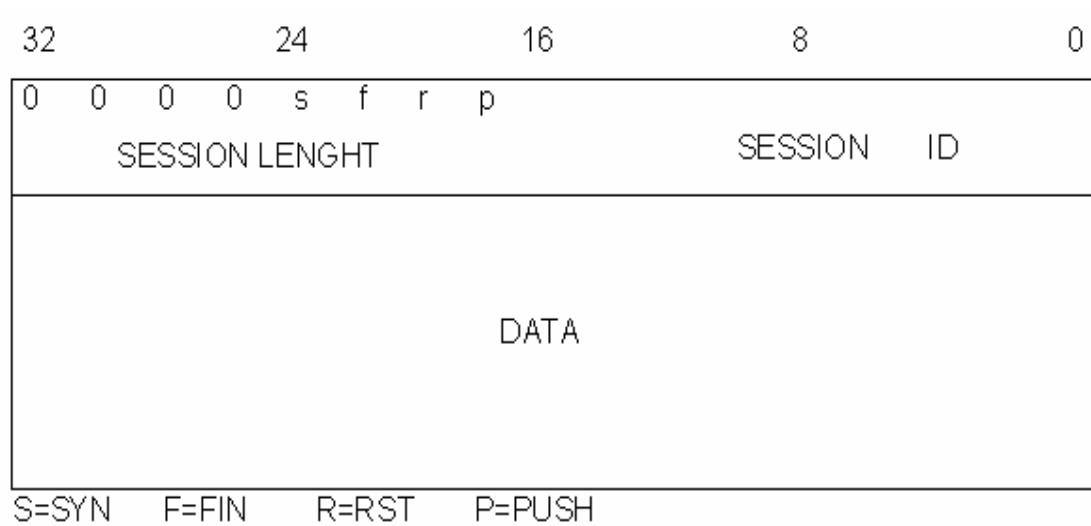
2.3.4 Los servicios

El servicio principal de SCP es el mando de diálogo, es decir posibilita la conexión para establecer una sesión virtual sobre una sola conexión de transporte. SCP también le permite a un remitente indicar los límites del mensaje, y un reciever o señal de inicio para rechazar una sesión entrante.

SCP permite enviar los datos con el establecimiento de la sesión; el receptor no confirma el establecimiento de conexión exitoso, pero puede rechazar los esfuerzos infructuosos. Esto simplifica el plan del protocolo que quita la latencia requerida en un protocolo con acuse de recibo.

SCP tiene un arreglo en el encabezado de tan solo 8 bytes por segmento, Figura 7, bastante menos que en otros sistemas, como en una dirección IPNG donde se hace necesario el doble de bits por cada paquete, en tanto para SCP, se envía esta información tan solo una vez y sólo se incurre en una vez por el segmento, en lugar de una vez por el paquete.

Figura 7. Estructura de datagrama de SCP



Dada la baja capacidad del canal SCP se plantea como un protocolo simple que potencializar las capacidades físicas que presenta la red, por la simplificación del mismo debe ser suficiente para llevar a cabo una sola aplicación, la trama con que se trabaja es de 32 bytes, tal como se muestra en la figura.

2.3.5 Funcionamiento del protocolo

A cada sesión se le asignada un identificador de sesión. Los identificadores de sesión por debajo de 1024 son reservados. El resto pueden ser asignados por los usuarios o por el servidor directamente, si es por estos últimos, la sesión siempre estará identificada por un numero impar.

El protocolo establece sesiones configurando en el primer BIT del mensaje enviado por ese canal el SYN, esto se da de dos maneras:

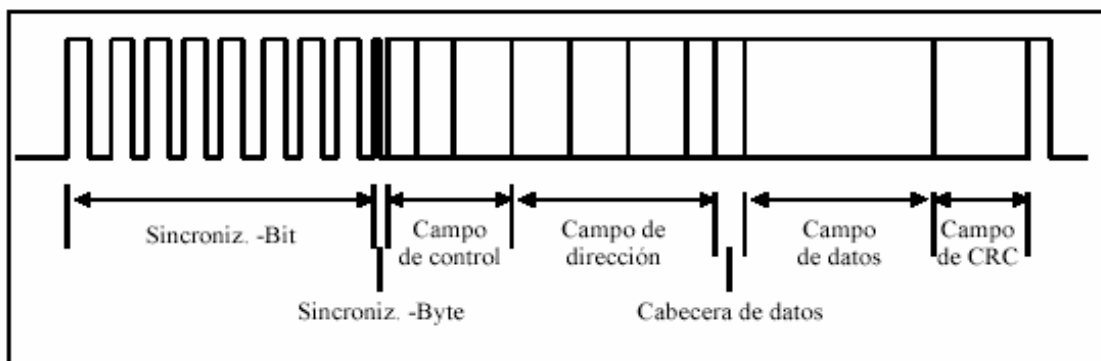
- Descarga perfecta: Para finalizar una sesión, se envía una bandera en el BIT correspondiente del set. Cada fin de una conexión puede cerrarse independientemente.
- Descarga con problemas: Una sesión puede terminarse enviando una bandera en el BIT RST del set de sesión. En este caso se deben desechar los datos sobrantes luego de la bandera.

2.4 LonTalks

LonTalks es un esfuerzo de Lonworks, división de la multinacional Echelon, para suplir el mercado del control primero en industrias y ahora en edificios y unidades residenciales, siendo las industrias y más aun los edificios de oficina las áreas donde ha tenido un éxito relativo mayor, en tanto es una tecnología de no libre acceso muy costosa. Este “éxito” en instalaciones profesionales y casas, en las que importa mucho más la fiabilidad y robustez que el precio, se debe a que desde su origen ofrece una solución con arquitectura descentralizada, extremo-a-extremo, que permite distribuir la inteligencia entre los sensores y los actuadores instalados en la vivienda y que cubre desde el nivel físico al nivel de aplicación de

la mayoría de los proyectos de redes de control, así como la sencillez de la comunicación sobre la que se plantea. La trama LonTalks mostrada en la Figura 8, muestra la forma sencilla como la información viaja por la red, así como la seguridad con que lo hace. La trama cuenta con bits de sincronismos, campos de control y direccionamiento, así como suficiente espacio para los datos de información, el cual es más bien pequeño, pues la inteligencia del sistema se ha diseñado de forma distribuida.

Figura 8. Trama de LonTalks



2.4.1 Funcionamiento de dispositivos

Cualquier dispositivo Lonworks, o nodo, está basado en un microcontrolador especial llamado Neuron Chip. Tanto este circuito integrado como el firmware que implementa el protocolo LonTalk fueron desarrollados por Echelon en el año 1990. Sus características principales son que tiene un identificador único, el Neuron ID, que permite direccionar cualquier nodo de forma unívoca dentro de una red de control Lonworks. Tiene un modelo de comunicaciones que es independiente del medio físico sobre el que funciona.

El firmware que implementa el protocolo LonTalk, proporciona servicios de transporte y direccionamiento extremo-a-extremo, implementando una trama que aunque propietaria sigue el concepto generalizado de tramas: sincronismos, campos de control, dirección y datos⁵.

2.4.2 Funcionamiento del protocolo

Lonworks implementa sus protocolos siguiendo el esquema ISO, Tabla 1. Es capaz de reconocer los apoyos protocolares con los reintentos automáticos de envío. Cuando este servicio se usa, un nodo que envía un mensaje esperará un reconocimiento automáticamente de todos los receptores intencionales y

⁵ www.ieclon.com. Tutorial Lonworks, de Lontalks

retransmitirá el mensaje a menos que todos los receptores intencionales respondan.

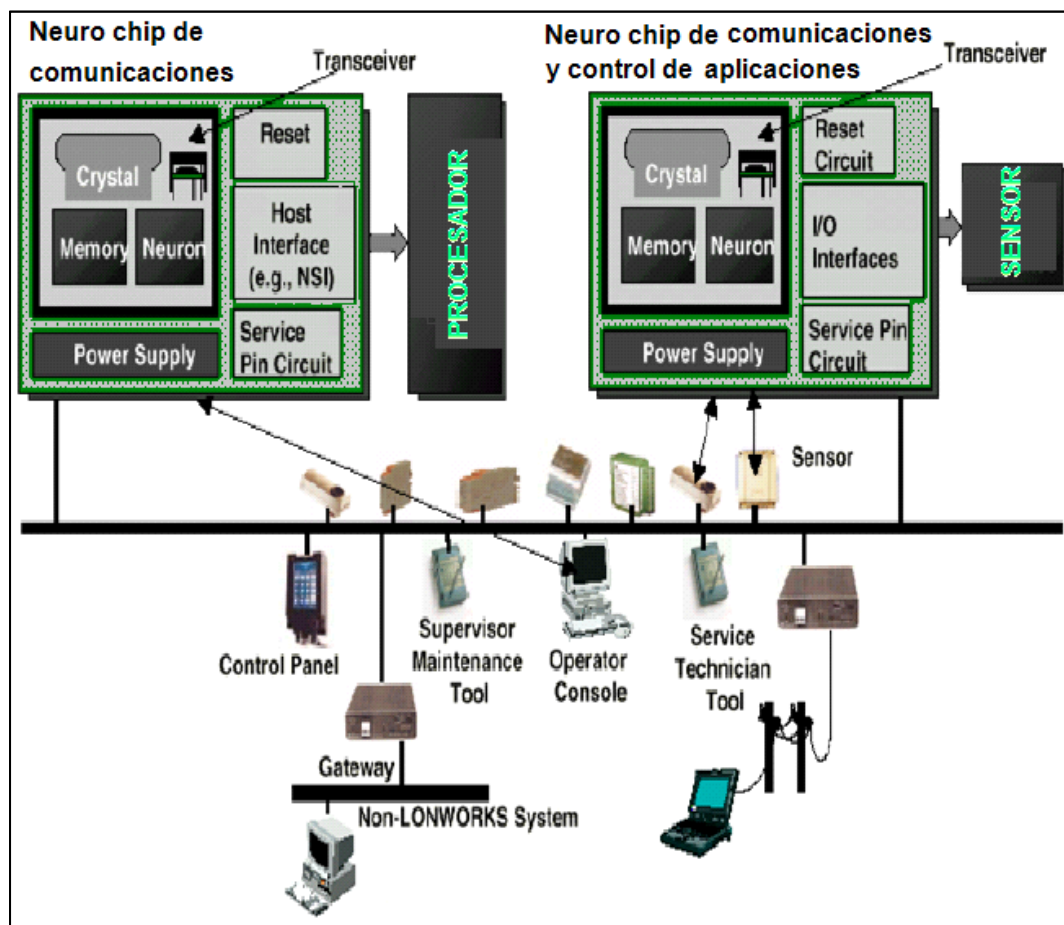
Alternativamente, también puede implementarse una técnica de cronómetro de "latido del corazón" en que los nodos notifican la red de su presencia a intervalos predeterminados, asegurando la comunicación fiable. La ausencia de un reconocimiento, o un "latido del corazón", pueden usarse para activar una condición de la alarma.

Tabla 1. Protocolos empleados por Lonworks en las distintas capas OSI

Físico	Puede utilizar: PL, TP, IR, RF, CX
Enlace	CSMA/CA (con prioridad opcional) CSMA/CD La codificación es Manchester
Red	Emisión Ack, transmisión mono y multidifusión. Servicio de direccionamiento, etc.
Transporte	Servicios de mensaje hacia el exterior y desde el exterior Servicio de transporte
Sesión	Pregunta-respuesta
Presentación y aplicación	Propagación de variables de redes, mensajes de diagnóstico, etc.

El protocolo LonTalk usa un algoritmo de predicción de colisiones propietario. Que permite a un canal llevar su máxima capacidad, en lugar de disminuir su rendimiento, por de excesos de colisiones como, por ejemplo, pasa con Ethernet. El protocolo ofrece servicios de priorización por nodo. Es decir al nodo de prioridad mayor se le garantiza el acceso al medio en cuanto la transmisión de cualquier mensaje en marcha se complete.

Figura 9. Diagrama de una instalación Lonworks, asada en el Neuro Chip



2.4.3 Interoperabilidad

El protocolo de LonTalk proporciona un amplio listado de aplicaciones comunes entre los dispositivos de las empresas asociadas que asegura interoperabilidad, para lo que se creó el concepto LONMARK certificación programa, que asegura la interoperabilidad de dispositivo que emplean los mismos esquemas protocolares y circuitales, basados en el NUERO CHIP, el cual es el eje central de la arquitectura y topología de red de los sistemas Lonworks. Figura 9.

2.4.4 Medio Físico

El Neuron Chip proporciona un puerto específico de cinco pines que puede ser configurado para actuar como interfase de diversos transceivers de línea y funcionar a diferentes velocidades binarias. El transceiver es el encargado de adaptar las señales del Neuron Chip a los niveles que necesita cada medio físico. Los medios comúnmente empleados son ondas portadoras, y par trenzado.

3. ESTANDARES DE RED

La industria de la construcción ha cambiado enormemente después de muchos años en los que sus variaciones fueron sencillamente irrelevantes, hasta el punto que una casa de los años noventas y hasta nuestros días no se diferencia básicamente en nada de una construida a principio del siglo XX. La aparición de las redes de datos, la Internet, el computador, la televisión por cable y demás sistemas vinculados al hogar o al SOHOs (Small Office/Home Office) han hecho que los arquitectos e ingenieros consideren nuevas maneras de que el usuario final de estos espacios tenga fácil acceso a todos estos sistemas. Sin embargo no siempre es fácil o posible realizar el cableado en una estructura a veces ni siquiera es conveniente por la naturaleza del sistema a utilizar, por esto es fundamental que tanto las personas encargadas del montaje de estos sistemas como aquellas encargadas de la estructura a la cual se le adaptaran estas tecnologías tengan un completo conocimiento acerca de los tipos de redes, la factibilidad y la pertinencia para cada situación. Mas aun cuando el caos desborda el mundo de las redes de datos residenciales, a diferencia de lo que sucede con las redes en oficinas donde Ethernet es el líder indiscutible.

Pero más allá de la existencia de todas estas tecnologías que buscan suplir un mismo renglón en el conjunto de sistemas de las redes residenciales hoy día no se impone ninguna específica si no la combinación de varias de ellas, pero que por la ausencia de compatibilidad entre las mismas han hecho que se dé el surgimiento del concepto de las islas tecnológicas, que permiten la interconexión de un número pequeño de dispositivos, pero no la convergencia de todos los sistemas, que es el propósito final de la domótica, y es el que se debe procurar en todo diseño.

Ahora bien, antes de empezar el estudio de cada uno de estos estándares definamos primero los tipos de redes que existen, según los alcances de la misma.

LAN: red de área local, por ejemplo Ethernet que es el estándar en redes más difundido, y dada su gran difusión no será tratada en este estudio.

WLAN: red de área local inalámbrica. Por ejemplo, WiFi, HomeRF o IEEE 802.11b.

WPAN: red de área personal inalámbrica. Por ejemplo, Bluetooth.

Y el PAN, que se encuentra en desarrollo y comercialmente aun no está explotada.

De igual manera según el medio de conexión podemos clasificar los estándares de red en:

Cableado especializado: son aquellas que obligan a instalar una infraestructura de cableado especial para interconectar los dispositivos donde se destaca Ethernet (IEEE 802.3), IEEE 1394 (FireWire), USB 2.0 (Universal Serial Bus) o incluso las redes de fibra óptica. Aunque el precio de instalación es elevado tienen como ventaja la mínima necesidad en inversión en equipamiento y accesorios (tarjetas de acceso o drivers), de hecho muchos computadores y dispositivos vienen por defecto equipados con esas interfaces.

Cableado original optimizado: son aquellas que usan los medios presentes en la vivienda como sustento de la red. Se destacan la HomePNA, que utiliza el par telefónico instalado para proporcionar una toma de datos, y la HomePlug, que emplea la red de baja tensión de la vivienda para que cada enchufe sea, potencialmente, una toma de red.

Inalámbricas o vía radio: destacan Bluetooth (PAN), HomeRF y las diferentes versiones del estándar IEEE-802.11 (el más conocido es el 802.11b conocido como WiFi).

Las tecnologías HomePlug e inalámbricas tienen como ventaja principal la posibilidad de accederlas desde cualquier punto de la vivienda y no necesitan obras o reformas. Pero el mayor inconveniente es que el precio del equipamiento (tarjetas de acceso o NIC, Network Interface Card) son varias veces mayor que en el caso de las tecnologías que utilizan medios físicos.

3.1 HomePNA

HomePNA (Home Phoneline Networking Alliance) es una iniciativa desarrollada para el mercado norteamericano, donde la mayoría de las viviendas tienen una toma telefónica en cada habitación. En Europa y Latinoamérica se cree que su penetración será escasa ya que hay 2 o 3 tomas por vivienda. HomePNA es una alianza de varias empresas que trabajan en el desarrollo de una tecnología que permita implementar redes de área local usando la instalación telefónica de una vivienda. Se buscaba obtener un sistema que permitiera la conexión entre equipos sin necesidad de cables ni obras físicas. Con exactamente el mismo propósito se desarrolla junto con la tecnología inalámbrica de Ethernet 802.11, actualmente compiten HomePNA 2.0 y 802.11b/WiFi logrando en promedio la misma velocidad 2-3 Mbps de ancho de banda (HomePNA 1.0 y 802.11)

3.1.1 Tecnología

Al igual que las tecnologías de bucle de acceso xDSL, la HomePNA usa el ancho de banda libre de los cables telefónicos de la vivienda para inyectar su señal modulada por encima de los 2 MHz. La voz usa la banda comprendida entre 100 Hz y 3,4 KHz, los sistemas xDSL ocupan las frecuencias comprendidas entre 25 Khz. y 1,1 MHz. Esto gracias a la electrónica de la tarjeta de acceso telefónico,

que mediante filtro separa las dos señales permitiendo el uso simultaneo del teléfono, el acceso xDSL y la red de área local HomePNA.

Al igual que xDSL, el HomePNA usa modulación FDM (Frequency Division Multiplexing) formadas por multitud de portadoras ocupando un gran ancho de banda.

3.2 Bluetooth

Bluetooth es una idea original de la empresa sueca Ericsson, que buscaba desarrollar una serie de dispositivos que hicieran realidad una red unipersonal capaz de conectarse de forma instantánea a redes externas. Pero realmente se empezó a conocer por los esfuerzos resultados de la unión en 1999 de 9 importantes compañías del sector de la información y las telecomunicaciones: 3Com (Palm), Ericsson, Intel, IBM, Lucent, Microsoft, Motorola, Nokia y Toshiba. Hoy por hoy existen cerca de 1400 fabricantes de todo el mundo y de diferentes áreas de negocio que han adoptado este estándar para alguno de sus productos.

Bluetooth⁶ es una norma que define un estándar universal de comunicación inalámbrica capaz de establecer y mantener la comunicación de datos, sea audio, video o control. Los principales objetivos que se pretenden con esta son:

⁶ Orígenes y desarrollo de Bluetooth en <http://www.ericsson.com>

Facilitar las comunicaciones entre equipos móviles y fijos

Eliminar cables, conectores y en general aquellos dispositivos físicos que complican en gran medida el nivel físico de las redes.

Ofrecer la posibilidad de crear pequeñas redes inalámbricas facilitando la sincronía necesaria para la interacción. Figura 10.

Figura 10. Red basada en Bluetooth



Más que una tecnología hay que entender Bluetooth como un estándar tecnológico que comprende elementos de hardware y de software así como requerimientos de interoperabilidad lo que define de inmediato la necesidad de un protocolo. Por estas razones y en el nuevo ambiente industrial su desarrollo ha sido basado en la cooperación de los principales fabricantes de los sectores de las telecomunicaciones y la informática, tales como: Ericsson, Nokia, Toshiba, IBM, Intel y otros.

Posteriormente se han ido incorporando muchas más compañías de sectores tan variados como: automatización industrial, maquinaria, ocio y entretenimiento, fabricantes de juguetes, electrodomésticos, etc., con lo que en pocos se nos presentará un panorama de total conectividad de nuestros aparatos tanto en casa como en el trabajo.

Desde el punto de vista de la domótica, se ve Bluetooth como el sistema capaz de proporcionar acceso inalámbrico múltiple, por ejemplo, a los menús de la centralita de alarma, la pasarela residencial o similares desde el teléfono móvil o la agenda de mano PDA, además de cámaras, detectores de presencia entre otros sistemas que podrán obviar la instalación de nuevos cables en la vivienda.

En síntesis Bluetooth es una opción interesante para intercambio de datos entre teléfonos móviles, agendas, pasarelas residenciales, centralitas de seguridad/domótica, computadores, webcams, equipos de HiFi o reproductores MP3, mandos a distancia universales, etc.

3.2.1 Funcionamiento de la red

Entre los principales problemas que presentan las redes inalámbricas y más aquellas que como Bluetooth no son estáticas, está la asignación de un canal estable y universalmente reconocido para su aplicación, por lo que es necesaria una banda de frecuencia abierta a cualquier sistema de radio independientemente

del lugar del planeta donde nos encontremos. Sólo la banda ISM (médico-científica internacional) de 2,45 GHz cumple con éste requisito, con rangos que van de los 2.400 MHz a los 2.500 MHz.

Debido a que la banda ISM está abierta a cualquiera, el sistema de radio Bluetooth esta preparado para evitar las interferencias que se producen según estas características utilizando un sistema que busque una parte no utilizada del espectro o un sistema de salto de frecuencia. Los sistemas de radio Bluetooth utilizan el método de salto de frecuencia debido a que ésta tecnología puede ser integrada en equipos de baja potencia y bajo precio. Éste sistema llamado FH/TDD(salto de frecuencia / división de tiempo duplex) divide la banda de frecuencia en varios canales de salto, donde, los transceptores, durante la conexión van cambiando de uno a otro de manera pseudo-aleatoria. Las consecuencias de todo esto es una alta inmunidad al ruido y un ancho de canal instantáneo muy pequeño pero de manera general con una propagación por el total de la banda. En conclusión, con el sistema FH (Salto de frecuencia), se logran conseguir transceptores de banda estrecha con máxima inmunidad a las interferencias.

Para el caso en que los equipos se deseen conectar a la red, Bluetooth basa esta posibilidad en el concepto de los piconets, que se refiere a las redes establecidas por equipos Bluetooth, que es cuando estos se encuentran mutuamente dentro de su radio de cobertura.

La regulación del tránsito en estas redes se da de manera que una de las unidades participantes se convertirá en maestra, por definición, la unidad que establece la piconet asume éste papel y todos los demás serán esclavos. Los participantes pueden intercambiar los papeles entre ellos, si una unidad esclava quiere asumir el papel de maestra. Sin embargo sólo puede haber un maestro en la piconet al mismo tiempo y será él el encargado de manejar el tráfico que se presenta en la red.

Cada unidad de la piconet utiliza su identidad maestra y reloj nativo, para seguir en el canal de salto. Cuando se establece la conexión un ajuste de reloj se añade al nativo para sincronizar el reloj del esclavo con el del maestro. El reloj nativo mantiene siempre constante su frecuencia, sin embargo los ajustes sólo son válidos mientras dura la conexión.

Las unidades maestras tienen la capacidad para reservar slots en los enlaces SCO. Para los enlaces ACL, utilizando un esquema de sondeo: Los paquetes de sondeo consisten únicamente en uno de acceso y otro de cabecera. Éste esquema de sondeo central elimina las colisiones entre las transmisiones de los esclavos y le permite al maestro tomar todas sus decisiones.

Sin embargo las piconet presentan el inconveniente de que a mayor usuario del canal la reducción del ancho de banda se hace insostenible. Aunque los canales

tienen un ancho de 1Mhz, cuantos más usuarios se incorporan a la piconet, disminuye la capacidad hasta unos 10 kbit/s más o menos. Teniendo en cuenta que el ancho de banda medio disponible es de unos 80 MHz en Europa y América (excepto en España y Francia), éste no puede ser utilizado eficazmente, cuando cada unidad ocupa una parte del mismo canal de salto de 1Mhz. Para poder solucionar éste problema se adoptó una solución de la que nace el concepto de scatternet. Este concepto se refiere a la optimización del canal de comunicación; la idea es que las unidades que se encuentran en el mismo radio de cobertura pueden establecer comunicaciones entre ellas. Sin embargo, sólo aquellas unidades que realmente quieran intercambiar información comparten un mismo canal creando la piconet. Esto provoca la fragmentación de la piconet, o lo que es igual la superposición de redes Bluetooth. A un grupo de piconets se le llama scatternet. Debido a que individualmente cada piconet tiene un salto de frecuencia diferente, diferentes piconets pueden usar simultáneamente diferentes canales de salto.

La sincronización de varias piconets⁷ no está permitida en la banda ISM. Sin embargo, las unidades pueden participar en diferentes piconets sobre la base de un sistema TDM (división de tiempo multiplexado). Cuando se deja una piconet por otra, una esclava informa al maestro actual que ésta no estará disponible por un determinado periodo. Durante su ausencia el tráfico en la piconet entre el maestro y otros esclavos continúa igualmente.

⁷ Introducción a Bluetooth <http://domoticaviva.com>

3.2.2 Enlace de datos.

En cada slot, un paquete de datos puede ser intercambiado entre la unidad maestra y una de las esclavas. Cada paquete comienza con un código de acceso de 72 bits, que se deriva de la identidad maestra, seguido de un paquete de datos de cabecera de 54 bits. Éste contiene importante información de control, como tres bits de acceso de dirección, tipo de paquete, bits de control de flujo, bits para la retransmisión automática de la pregunta, y chequeo de errores de campos de cabeza.

3.2.3 Enlace físico.

Se han definido dos tipos de enlace para poder soportar aplicaciones multimedia: Enlace de sincronización de conexión orientada (SCO) y Enlace asíncrono de baja conexión (ACL)

Los enlaces SCO soportan conexiones asimétricas, punto a punto, usadas normalmente en conexiones de voz. Estos enlaces están definidos en el canal, reservándose dos slots consecutivos (envío y retorno) en intervalos fijos. Los enlaces ACL soportan conmutaciones punto a punto, simétricas o asimétricas, típicamente usadas en la transmisión de datos.

3.2.4 Seguridad

Para asegurar la protección de la información se ha definido un nivel básico de encriptación, que se ha incluido en el diseño del clip de radio para proveer de seguridad en equipos que carezcan de capacidad de procesamiento, las principales medidas de seguridad son:

Una rutina de pregunta-respuesta, para autenticación

Una corriente cifrada de datos, para encriptación

Generación de una clave de sesión (que puede ser cambiada durante la conexión)

3.3 HomePlug

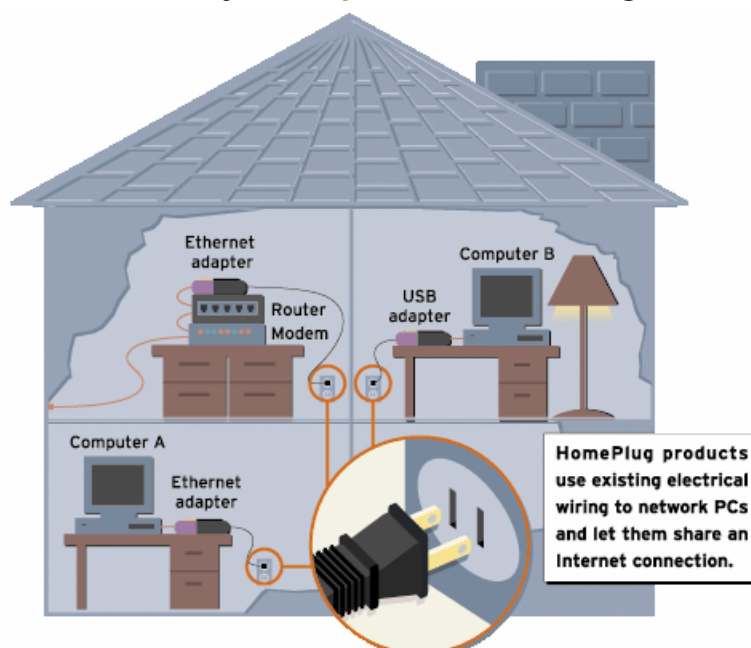
En el hogar también hay labores que implican peligro, por lo que el sensor constante de ellas requiere de una estructura robusta y no es posible implementar un cableado que elevaría los costos de forma exagerada. HomePlug es una alianza de varias empresas⁸, estas buscan implementar redes de datos basadas en la instalación eléctrica de baja tensión de las viviendas, oficinas o industrias, evitando así la instalación de nuevos cables. La alianza está formada por más de

⁸ Entre las empresas importantes al proyecto más importantes está Cisco y 3com., para mayor información sobre desarrollos, productos y posibilidades <http://www.cisco.com> y <http://www.3com.com>.

80 empresas líderes sectores como el de electrónica de consumo y tecnologías de la información, entre estas se destacan: Intel, Cisco, 3Com, Panasonic y Motorola.

Pese a todo el respaldo con que cuenta esta iniciativa sus pretensiones no van más allá de su uso en la red de baja tensión de la vivienda, oficina o SOHO, como soporte físico de una red de área local. En ningún momento se han planteado "estandarizar" una tecnología para proporcionar servicios de acceso a Internet y de voz desde los centros de transformación de las utilidades eléctricas. Con velocidades que, en su primera versión llega a los 14 Mbps el usuario puede conectarse a Internet desde cualquier zona de la vivienda en donde disponga de una toma eléctrica estándar, consiguiendo así la movilidad y flexibilidad que necesitan la mayoría de los usuarios en sus aplicaciones cotidianas.

Figura 11. Red domótica bajo el esquema de HomePlug



Aunque hay otras tecnologías capaces de obtener prestaciones similares, finalmente la mayor parte de la industria de SW y HW se ha trasteado a HomePlug, dando lugar al nacimiento de un estándar en la transmisión de datos de banda ancha por las redes de baja tensión.

El chip HomePlug se basa en la tecnología PowerPacket patentada por Intellon, la cual fue escogida en el año 2000 por la asociación HomePlug como referencia de su especificación después de evaluar diversas opciones, como las mostradas en la figura 11. Cuando se creó esta asociación, por el año 1999, se establecieron unos requisitos mínimos que debía cumplir la tecnología escogida para el HomePlug. Finalmente, aunque hay otras tecnologías capaces de obtener prestaciones similares, la mayor parte de la industria de SW y HW se ha volcado con el HomePlug, dando lugar al nacimiento en el 2002 de un estándar de hecho en la transmisión de datos de banda ancha por las redes de baja tensión del hogar.

3.3.1 Tecnología

Al igual que las recientes tecnologías inalámbricas, el HomePlug ofrece al cliente del producto final la posibilidad de conectar en red dispositivos sin necesidad de instalar nuevos cables en las viviendas u oficinas, evitando así las complejas y costosas obras. Con prestaciones que alcanzan los 14 Mbps (dependiendo de la

topología de la instalación de baja tensión y de las fuentes de ruido) este circuito sobrepasa las prestaciones propuestas inicialmente para el sistema.

La eficiencia del sistema se basa en la modulación OFDM (Orthogonal Frequency Division Multiplexing) similar a la que se usan en los modems xDSL que trabaja con varias portadoras, implementa un control adaptativo al medio ajustándose a las condiciones de ruido y atenuación inherentes al sistema de baja tensión. Utiliza como detección y corrección de errores el FEC (Forward Error Correction) para ocupar el medio lo menos posible y obtener las máximas prestaciones de forma global.

Escalable: la arquitectura del INT5130's es capaz de llegar a transmitir 100 Mbps siendo además compatible con la versión recién presentada de PowerPacket.

El precio estimado del circuito INT5130 comienza en 24 dólares para una cantidad de 50.000 unidades.

Intellon ofrece una Kit de Evaluación con el circuito ensamblado en una tarjeta PCI que permite conectar a dos PCs y estudiar con detenimiento las prestaciones del PowerPacket y jugar con cualquier aplicación de interconexión entre PCs.

3.3.2 Seguridad

Dado que el origen de esta tecnología de red esta en la industria y la manera como se comunican los dispositivos en plantas industriales sus mecanismos son similares a los que se emplean en la industria con los modems de cable, el circuito INT5130 usa el estándar de encriptación de datos con semilla de 56 bits (DES) que impide que terceros, conectados a la misma línea puedan decodificar la información.

3.4 Estándar HomeRF

El HomeRF Working Group es una iniciativa de varias empresas que en 1998 se unieron para crear una tecnología de transmisión digital inalámbrica abierta. El objetivo es que diversos dispositivos electrónicos como cámaras, computadores y cualquier otro tengan acceso a una misma red de datos por medio de señales RF digitales. Figura 8 HomeRF por su naturaleza como SWAP (Shared Wireless Access Protocol) es la especificación técnica modelo para las conexiones domésticas sin cable. Por la expansión acelerada con que avanza HomeRF conquistando más y más espacios se hace necesaria la implementación de una distribución simultánea de canales múltiples de señales para cumplir con las aplicaciones. Entre las más interesantes está la capacidad de distribuir vídeo y

audio (aplicaciones de streaming) en dispositivos con escasos recursos hardware, como los equipos HiFi, y los que además son móviles por diseño como las agendas personales o tabletas electrónicas. La idea es que los PCs o las pasarelas residenciales sean los centros de descarga de canciones o películas vía Internet, que además enlazan a la casa con el mundo y que la tecnología HomeRF sea el soporte que distribuya estas a los dispositivos finales que las reproducirán, el concepto seguido es exactamente el mostrado en la figura, donde una línea xDSL, converge perfectamente con la red interna en HomeRF.

Figura 12. Red típica sobre HomeRF



HomeRF tiene un alcance de 45 m y transmite a más de 1.6 Mbits. El número de dispositivos soportados depende de la estación base siendo siempre superior a 10. Se trata de una tecnología muy barata

3.4.1 Tecnología

Bajo el nombre de SWAP (Shared Wireless Access Protocol) esta definida una arquitectura que soporta comunicaciones de datos y voz en tiempo real. Alcanzando velocidades de 10 Mbps aunque se puede reducir a 5 Mbps o menos si se necesita aumentar el rango de cobertura.

Con características de tiempo real, esta tecnología puede proporcionar varios canales de voz para telefonía, por lo que se ha dicho es una evolución del DECT europeo (Digital European Cordless Telephone). Esta es una de las mayores ventajas del HomeRF, gracias al diseño de su nivel de acceso al medio, que garantiza al acceso simultáneo de canales de voz de diversos usuarios a una centralita o teléfono digital inalámbrico.

Al igual que sus competidores Bluetooth y WiFi, HomeRF usa la banda de frecuencia de 2,4 GHz para colocar su señal modulada.

3.5 Estándar de red WiFi

La norma del IEEE (Institute of Eléctrica and Electronic Engineers) 802.11 representa el primer estándar (aparece en 1990) para productos WLAN de una organización independiente reconocida en el ámbito internacional dirigida a diseños domóticos e inmóticos. La norma ha definido las principales normas en

redes LAN cableadas. La definición de este estándar supone un paso importante en el desarrollo de esta tecnología, puesto que los usuarios pueden contar con una gama mayor de productos compatibles.

La evolución del 802.11 al 802.11b cuyo nombre comercial es WiFi (Wireless Fidelity) no especifica una tecnología o implementación concretas, sino simplemente el nivel físico y el subnivel de control de acceso al medio (MAC), siguiendo la arquitectura de sistemas abiertos OSI/ISO, permitiendo la conexión sin cables a velocidades espectaculares

Hay tres modelos del 802.11, que cubren FHSS, DSSS y tecnologías infrarrojas. Actualmente estos modelos se desarrollan bajo la serie 802.11b que incluye los tres modelos antes señalados con una versión de alcance de datos más alta de 2.4 GHz.

Las versiones FHSS y DSSS de 802.11 se diseñaron para grandes espacios, con el fin de poder moverse libremente entre “puntos de control” inalámbricos que están conectados a una red Ethernet formando “micro-células” que se superponen. Las tecnologías robustas de 802.11 permiten a los trabajadores o los habitantes del hogar moverse y permanecer conectados. Pero este aumento de complejidad y función de la red hace incrementar el precio.

802.11b tiene un funcionamiento de 11Mbps que equivale al de Ethernet con cable. Pero esta presentación es un poco engañosa, ya que el rendimiento real se aproxima más a 4-5 Mbps – la mitad de la velocidad de Ethernet 10baseT y mucho más lenta que las redes de conexión de Ethernet 100baseT o Gigabit.

3.5 Nivel Físico (radio e infrarrojo)

La norma especifica las dos posibilidades para la transmisión en radiofrecuencia comentadas anteriormente, Frequency Hopping Spread Spectrum (FHSS) y Direct Sequence Spread Spectrum (DSSS). Ambas arquitecturas están definidas para operar en la banda 2.4 GHz, ocupando típicamente 83 MHz. Para DSSS se utiliza una modulación DBPSK (Differential Binary Phase Shift Keying) o DQPSK (Differential Quadrature Phase Shift Keying); Para FHSS se utiliza FSK (Frequency Shift Keying).

La norma 802.11 no ha desarrollado con detenimiento la transmisión sobre infrarrojo y solo menciona las características principales de la misma: transmisión infrarroja difusa; el receptor y el transmisor no tienen que estar dirigidos uno contra el otro y no necesitan una línea de vista (line-of-sight) limpia; rango de unos 10 metros (solo en edificios); 1 y 2 Mbps de transmisión; 16-PPM (Pulse Positioning Modulation) y 4-PPM; 850 a 950 nanómetros de rango (frente al 850 a 900 nm que establece IrDA); potencia de pico de 2W.

3.5.1 Acceso al Medio

Del nivel de acceso al medio MAC solo diremos que define un protocolo CSMA/CD, que evita colisiones monitorizando el nivel de señal en la red. El estándar incluye una característica adicional que permite aumentar la seguridad frente a escuchas no autorizadas: Esta técnica es conocida como WEP (Wired Equivalent Privacy Algorithm), basado en proteger los datos transmitidos vía radio, principalmente DSSS, usando una encriptación con 64 y hasta 128 bits.

3.6 Redes USB

El USB es un bus estandarizado que a partir del año 1999 se ha implementado en los computadores y otros dispositivos como teclados, ratones, altavoces, impresoras, lectores externos de CDs, modems, routers, webcams, cámaras fotográficas digitales, escáner, entre otros.

3.6.1 Funcionamiento

El USB (Universal Serial Bus) es un estándar que permite conectar hasta 127 dispositivos partiendo de un único conector como el de los computadores. Con una velocidad de 12 Mbps (Versión 1.1), el objetivo del USB es eliminar las carencias del puerto serie RS-232 (setenta veces más lento (115 Kbps)) y del

puerto paralelo (manguera con muchos hilos de longitud limitada), además ambos puertos sólo permiten conectar un dispositivo al mismo tiempo. El USB, con pocos hilos consigue velocidades muy por encima de las que se pueden transmitir con ambos tipos de puertos.

El USB tiene un gran ancho de banda, es fácil de usar y configurar, por lo que esta reemplazando rápidamente a los otros puertos. Además cuenta con la posibilidad de añadir dispositivos sin apagar el computador o el dispositivo que se va a conectar.

3.5.2 Conexión de dispositivos

La conexión de dispositivos USB bastante sencilla, basta con insertar el conector rectangular USB en el puerto USB del computador. Y si el computador tiene un sistema operativo actualizado, este detectará automáticamente el nuevo dispositivo y abrirá el controlador correspondiente, desde ese momento se podrán transferir datos entre ambos.

Además de conectar dispositivos al computador, el USB también permite aumentar el número de puertos serie RS-232 o paralelo. Hay convertidores USB-a-serie y USB-a-paralelo con la electrónica empotrada en los propios conectores. Por ejemplo, el Edgeport 4 USB-a-serie es un convertidor que añade cuatro

puertos serie DB9. Estos pueden funcionar con control por hardware, software o Xon/Xoff, como los puertos serie de la placa base del computador.

Las últimas versiones de Windows 95 soportaban USB, pero no de forma muy robusta. Por el contrario Windows 98, Windows Me, Windows 2000 y los Macs lo soportan perfectamente.

Conexión de PCs

Se puede construir una pequeña red de área local entre dos computadores usando el USB. Aunque los cables USB son asimétricos, para conectar dos PCs se necesita un cable puente de datos USB (USB Data Bridge) PC-a-PC. Este cable tiene un conector "A" en cada extremo. Una vez conectados los dos PCs se pueden compartir ficheros e impresores sin mayor dificultad.

Esta conexión trabajará a 8 Mbps, sin embargo los computadores tendrán que estar en la misma habitación (el cable USB puede tener como mucho 5 metros). Si se necesita conectar computadores separados mayores distancias se tendrá que conseguir un prolongador hardware USB. Aún así, la conexión USB PC-a-PC sigue siendo la forma más sencilla y barata para conectar un computador de sobremesa y un portátil, por ejemplo.

Si se necesita una conexión inalámbrica entre computadores, el AnyPoint Home Network de Intel, permite que dos computadores con interfaces USB se

comuniquen a 1.6 Mbps. El AnyPoint se auto alimenta del propio puerto USB del computador. Intel también dispone de un AnyPoint de 10 Mbps que permite interconectar computadores usando la instalación telefónica de la vivienda. Usa la tecnología del estándar HomePNA, la que puede trabajar simultáneamente con las llamadas telefónicas e incluso compartir los cables con cualquier tipo de xDSL.

Si la vivienda o SOHO dispone de una red Ethernet, hay adaptadores USB-a-10/100baseT que permiten conectar el USB con cualquier cable de categoría 5.

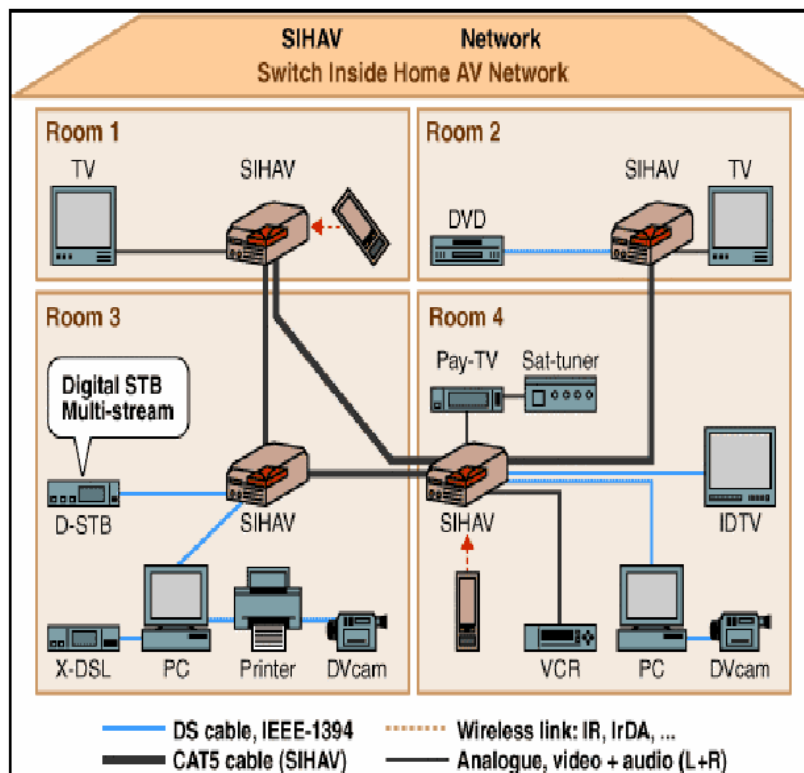
4. MIDDLEWARE

Los middleware son componentes esenciales en un proyecto domótico pues son ellos los que harán posible la interacción entre dispositivos con inteligencia bastante baja.

4.1 HAVI (Home Audio Visual Interoperability)

El sistema HAVI es un conjunto de aplicaciones propias del concepto de redes inteligentes, o redes para el hogar que requieren Middleware (SOFTWARE-HARDWARE) o multimedios comunes. Figura 13.

Figura 13, esquema de red HAVi, norma IEEE139.



HAVi significa "Home Audio / video Interoperativity", y es un conjunto de interfaces y de software que permitirá a los dispositivos conectarse a redes por medio del estándar IEEE1394 mejorando sus procesos y compartiendo su funcionalidad, sin la necesidad de un PC maestro o administrador, para cada uno.

En esencia es un protocolo de control distribuido para audio y video, característica que le permite manejar por un solo nodo de control todos los elementos de la red (a diferencia por ejemplo de X-10), mediante un display (TV, PC, pantalla LCD) que le da acceso a todos los dispositivos no importando su naturaleza y tampoco la marca del fabricante, dicho de otra manera el objetivo final de HAVi es tener todos los aparatos de Audio / video unidos por un único cable, eliminando la complejidad en el cableado; dichos aparatos interconectados se comunican entre sí, y reconocen si se añade uno nuevo a la red o si se es quitado, todo con la suficiente inteligencia para detectar que funcionen nuevas se ha añadido al sistema con dicho aparato, donde esta localizado o que funciones se han suprimido al sacarlo de la red, también reconocen cuando pueden grabar algo o no se pueda por derechos de autor o limitación de numero de copias, y otras aplicaciones aun más innovadoras en el mismo sentido.

Aunque originalmente se pensó HAVi para aplicaciones de Audio / video HAVi abre el horizonte para el control de todo tipo de electrodoméstico. Teniendo en cuenta esto, los requisitos particulares de los ambientes residenciales se muestran como un campo seguro donde HAVi es el candidato potencial más aventajado

para Middleware, pues apunta a ocuparse de la comunicación entre todos los diferentes dispositivos electrónicos, de una manera fácil y muy flexible.

El estándar tecnológico HAVI fue creado por un conjunto de multinacionales como Grundig, Hitachi, Matsushita, Philips, Sharp, Sony, Thomson y Toshiba, quienes fueron las gestoras, empezando a trabajar en este tema desde el año 1998. Por ser un estándar abierto la pertenencia a esta organización es libre y se aceptan nuevos miembros. Basada en el ya mencionado estándar de la IEEE-1394 que proporciona además conectividad de banda ancha para todos los aparatos del hogar, mediante el cual en un mismo cable se pueden tener diferentes flujos de datos de audio / video digital, y enviar / recibir ordenes (control), en general datos. HAVI Es independiente del sistema operativo sobre el cual se desenvuelve.

El control de red distribuido presupone que los dispositivos tienen alguna autonomía, aunque también es frecuente la utilización de dispositivos maestros asociados a esclavos, el objetivo es ser totalmente abierto, y estas características aseguran el cumplimiento de dicho propósito.

Dicha tecnología se ha desarrollado bajo el mismo concepto que se ha dado para el desarrollo de las redes de dato bajo el esquema OSI. Tabla 2.

Tabla 2. Modelo de desarrollo para HAVi

SISTEMA DE MENSAJES
REGISTRO
GESTOR DE EVENTOS
GESTOR DE RECURSOS
GESTOR DE FLUJOS
GESTOR DE DCM

Para la interconexión con dispositivos no-HAVi se definen dos tipos de dispositivos: BAV(Base AV device) o LAV(Legacy AV device). Los primeros son dispositivos que implementan una parte inicial de las especificaciones de HAVi. LAV son aquellos que ya existían antes de HAVi. Para controlar ambos dispositivos en general se necesitará un dispositivo HAVi que haga de puente Middleware que será el tema de la siguiente sección.

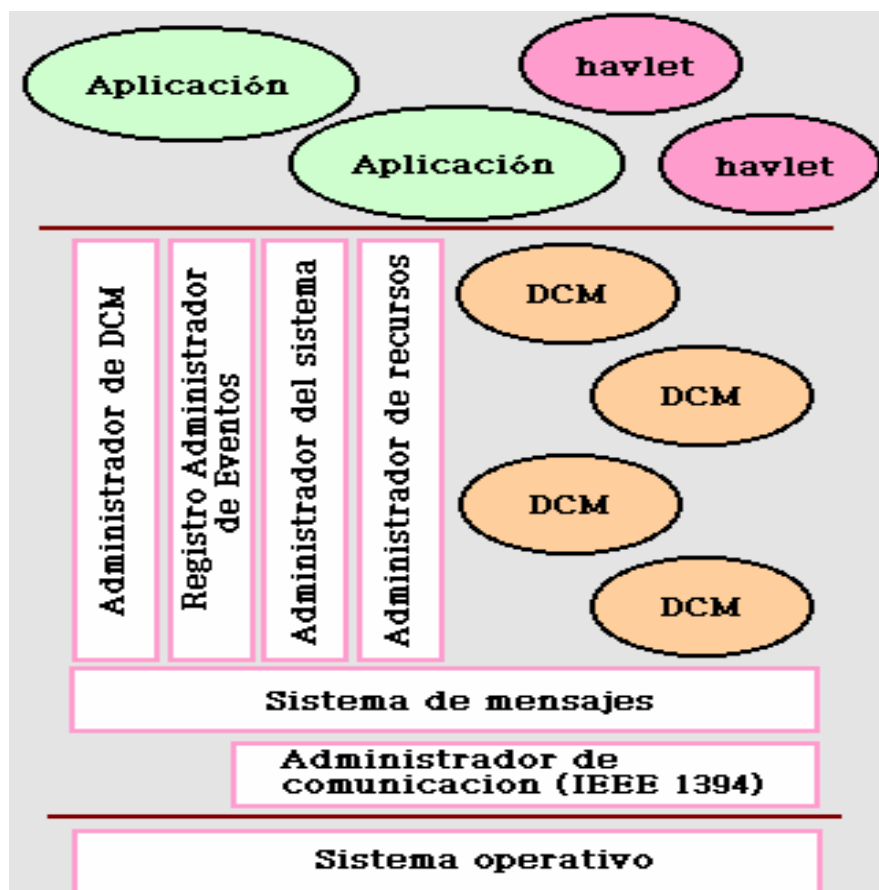
4.1.1 Arquitectura

La arquitectura de HAVi especifica un juego de aplicaciones para interfaces programables (API: Application Programming Interfaces) que permite a fabricantes y consumidores desarrollar y usar dispositivos y aplicaciones para la red de la casa sin problemas de compatibilidad entre marca y marca. La arquitectura asegura que los productos de los distintos vendedores pueden funcionar como un

solo y complejo servicio, dándole valor agregado a la totalidad del sistema, tal como se muestra en cuadro adjunto Figura 14. Todo al alcance de programadores con un nivel básico de conocimientos, lo que permite un acceso sencillo a la tecnología por parte de "cualquier persona", facilitando la personalización de las redes, de las aplicaciones y las interfaces de usuario (llamadas "havlets") escritas en Java.

El funcionamiento de HAVi se hace siguiendo el esquema de la figura 14, en ella se presentan las características de HAVi tanto de funcionamiento como la manera como se relaciona este con la arquitectura del sistema (la comunicación entre los dispositivos). HAVi es capaz de diferenciar entre los dispositivos y los componentes funcionales del mismo, dado que un dispositivo abarca más de un componente funcional, por ejemplo: un juego de TELEVISIÓN generalmente es un dispositivo físico, pero contiene varias entidades controlables distintas: el afinador, despliegue, el amplificador audio, etc. HAVi define un juego fijo de API que describen los métodos proporcionado por los módulos del componente funcionales (FCMs). Estos métodos se envían de una aplicación al FCMs y se traducen allí en un idioma nativo. Los órdenes del idioma nativos se envían entonces del FCM al dispositivo designado. Donde todos los FCM de un dispositivo mas algunas funciones administrativas de los mismos, son incorporadas en un solo módulo de control DCM. Resumiendo todos los FCM de un dispositivo más algunas funciones de dirección adicionales en un módulo de mando de dispositivo (DCM) se amalgaman para lograr el funcionamiento global del sistema.

Figura 14. Arquitectura HAVi



HAVi define sus FCMs⁹ para sintonizadores, VCRs, cámaras, reproductor de discos de AV, amplificador, display, módem y web proxy. El número fijo de interfaces de estos FCMs con la programación acorde a su aplicación asegura la interoperabilidad entre los dispositivos de marcas diferentes.

⁹ "MULTIMEDIA MIDDLEWARE FOR THE FUTURE HOME", de BAIER, Reinhard. GRAN, Christian. SCHELLER, Angela. ZISOWSKY, Andreas.

Los servicios son dispuestos en contenedores autónomos (los elementos del software), accesible a través de la interfaz única y estandarizada del sistema. Los elementos del software de la arquitectura HAVi siguen la idea fundamental de la administración clásica de red, en la comunicación entre dispositivos, y en la dirección de interfaz de usuario.

En la capa de transporte HAVi esta basada en la norma IEEE 1394, también conocido como i.LINK o FireWire que permiten la velocidad de transporte superiores a 400 MBit/s, proyectados a futuro como 1 Gbits/s, que son suficiente para suministrar una alta calidad en la transmisión compartiendo de recursos de la función dentro de la casa.

Además de HAVi hay otros Middleware que de alguna manera han trascendido en el mercado pero que realmente no cuentan con la suficiente aceptación de los usuarios, entre estos tenemos

4.2 JINI

Desde su lanzamiento en el año 1999 por Sun Microsystems, la tecnología no ha tenido la trascendencia y el éxito que se esperaba, debido a la actitud que mantiene Sun Microsystems respecto a los derechos sobre el Java y su máquina virtual. Aunque cualquier fabricante puede usar el Java en infinidad de

aplicaciones, realmente sólo Sun Microsystems o alguna empresa autorizada puede desarrollar la JVM.

El este estándar proporciona mecanismos poco complejos que permiten la interacción de diversos dispositivos conectados a una red compartiendo recursos, de manera transparente para el usuario de la red. Para JINI la red de equipos es denominada "comunidad", y se encarga de proporcionar a los demás los servicios, controladores e interfaces necesarias para distribuirse de forma óptima la carga de trabajo.

4.2.1 Funcionamiento de la red

Jini trabaja bajo un concepto llamado "discovery" para que cualquier dispositivo recién conectado a la red sea capaz de ofrecer sus recursos a los demás, informando su capacidad de procesamiento y de memoria además de las funciones que cumple de la misma manera que lo hace UpnP de Microsoft. Una vez ejecutado el discovery, se ejecuta el procedimiento "join", asignándole una dirección fija, una posición en la red, etc.

4.2.2 Arquitectura

La arquitectura está totalmente distribuida, por lo que es considerada una red altamente inteligente donde ningún dispositivo hace el papel de controlador central

o maestro de la red, todos pueden hablar con todos y ofrecer sus servicios a los demás. No es necesario el uso de un PC central que controle a los dispositivos conectados a la red. Igualmente, el JINI puede funcionar en entornos dinámicos donde la aparición o desconexión de dispositivos sea constante.

4.2.3 Tecnología

JINI ha sido desarrollado aprovechando la experiencia y muchos de los conceptos en los que está inspirado el lenguaje Java y, sobretodo, en la filosofía de la Máquina Virtual Java¹⁰ (JVM). Por lo que JINI funciona idealmente sobre potentes estaciones de trabajo. Pero también lo hace perfectamente en PCs, en pequeños dispositivos (PDAs, cámaras de fotos, móviles, reproductores mp3) o en electrodomésticos de línea marrón o blanca (HiFi, TV, Vídeos, set-top boxes, neveras, lavadoras, etc..). Gracias al Java la compatibilidad y la seguridad están garantizadas.

¹⁰ Base de los sistemas Jini <http://www.jini.org>

5. FACTIBILIDAD DE UN PROYECTO DOMOTICO EN LA REGION DEL CARIBE COLOMBIANO

Desde finales de la década del 20, del siglo XX, la casa urbana ha sufrido mínimos cambios en su diseño y estructura, a pesar de los inmensos avances dados en sectores tecnológicos como la electrónica, biomateriales y demás ingenios, la casa no ha sido muy tenida en cuenta como espacio para el desarrollo de todos estos grandes inventos y descubrimientos. Hasta mediados de la década de los 80`s, se ha vuelto a mirar el futuro promisorio que presenta el hogar como nuevo objetivo del mercado tecnológico, ya no con diseños independientes que facilitan de algún modo la convivencia en el hogar si no con estructuras convergentes que por medio de su interacción maximizan la calidad de vida de las personas, por medio de la optimización de los recursos energéticos, la seguridad y el confort.

El auge de todas estas nuevas tecnologías que por fin han aunado los desarrollos de la electrónica, con la eléctrica y los sistemas computacionales (y otro sin numero de ciencias), ya son una realidad en Norte América, Japón y en Europa, donde hay países y mercados como el español que según el Libro Blanco De La Domótica ¹¹ de la republica española, proyecta un movimiento de capital cercano a los mil ochocientos millones de euros en proyectos domóticos. Dado que Colombia

¹¹ El libro blanco de la domotica

no puede ser ajena a esta realidad, el ministerio de comunicaciones en trabajo conjunto con Colciencias han ideado una serie de conferencias y congresos, donde el principal objetivo es dar a conocer la domótica e incentivar a empresarios y estudiantes a dirigir sus ideas de empresa en este nuevo sector del mercado: las casas inteligentes. Es así como el 19, 20 y 21 de junio del año 2003 se llevo a cabo en Corferias el primer ciclo de conferencias colombianas alrededor de la domótica.

5.1 Características del mercado

Debido a la crisis económica, la construcción ha sufrido un fuerte estancamiento, sin embargo la tendencia en los últimos meses ha sido la de la reactivación económica, y el área donde mas se ha notado dicha reactivación ha sido sin duda la de la construcción. Y en esta se ve una de las principales oportunidades para el desarrollo de un proyecto domótico, pues una instalación inteligente requiere en lo posible de una estructura nueva, en construcción, la que pueda ser adecuada debidamente con los aditamentos necesarios de un proyecto domótico.

Pero pese a estas características de reactivación, el mercado para el hogar inteligente en la costa atlantica colombiana se restringe a un 6% u 8% de la población actual, que representa los estratos 4, 5 y 6, de las principales ciudades de la región: Barranquilla, Cartagena de Indias y Santa marta. Pues es este grupo económico el que podría invertir en un hogar automatizado a un nivel tecnológico

determinado, refiriéndonos con un nivel determinado a la intensidad en tecnología que pueda ser costeadada.

Sin embargo la domótica como tal va de la mano con la inmótica, que se refiere a los ambientes de trabajo inteligente, y es este el otro mercado natural para los escenarios inteligentes por razones obvias, como la marcada inclinación de las empresas por invertir en el bienestar de sus trabajadores, lo que los hará más productivos y competitivos

5.2 Ventajas de un proyecto domótico frente a un concepto habitacional convencional.

Un proyecto domótico presenta las siguientes ventajas que lo hacen ser ideal para nuestro medio.

Economía: la economización en consumo de energía eléctrica. Pues las luces varían su intensidad y por tanto su consumo dependiendo la intensidad lumínica natural que brinde el medio. Así también los electrodomésticos como, lavadoras, neveras, acondicionadores de aire entre otros; son capaces de adaptarse a los requerimientos de su funcionamiento en un instante y en determinadas condiciones.

El uso de agua tratada, la dosificación de la misma, y del gas empleado en calentadores y estufas. Todos estos factores inciden finalmente en el bolsillo del usuario, que podrá disfrutar de un ahorro racional en su hogar.

Seguridad: la seguridad en todas las dimensiones posibles de la palabra en un hogar. Seguridad ante la presencia de extraños. Cámaras de video accesibles desde cualquier lugar del mundo por medio de las pasarelas residenciales que conectan el sistema domótico a la red de redes. Censores de presencia, etc. También un proyecto completo domótico establece esquemas de seguridad relacionados con las fallas en las tuberías de gas, fugas de agua, fallas eléctricas, etc. Todas estas características capaces de brindar la mayor seguridad y tranquilidad al usuario.

Y por ultimo y no menos importante el confort. Representado en electrodomésticos automatizados, como podadores, barredores y brilladores, capaces de realizar un mantenimiento del hogar, pero que siendo claros aun no reemplazan del todo a la mano humana.

Todas estas soluciones combinadas o independientes presentan grandes oportunidades dentro del mercado de casas y espacios de trabajo inteligentes que hemos colocado como objetivo central de este proyecto, son características sencillamente imposibles de alcanzar desde un concepto convencional.

5.3 Posibilidades tecnológicas desde el enfoque económico real de la región de la costa caribe colombiana

Dadas las dificultades económicas que atraviesa la región y que esta es una tecnología emergente, un proyecto domótico que tendría en principio todas las ventajas en cuanto a seguridad, economía y confort, planteadas anteriormente. Se variaría infinitamente según los objetivos que prioritariamente el usuario decidiera cumplir. De esta manera un proyecto domótico se concibe para la costa caribe colombiana como un proyecto modular. En el que se implementara toda la infraestructura de soporte, y los dispositivos que en un principio se decidan. Para después, progresivamente insertarle los demás dispositivos que la harán un proyecto cien por cien inteligente, en la medida como las posibilidades lo hagan viable.

5.4 Características ambientales del proyecto

Ambientalmente las características del proyecto no varían en gran medida de otro implementado en otro lugar del mundo, salvo el empleo de algunos sistemas a la intemperie. Salvo esto los cuidados a tener van más que todo dirigidos a un servicio de mantenimiento preventivo cada 8 a 12 meses y en zonas de alta corrosión y niveles altos de polvos hasta de 6 meses entre mantenimiento y mantenimiento, siendo este el tercer y último renglón del proyecto empresarial.

5.5 Proyecto empresa

La domótica como proyecto empresa es una de esas oportunidades que no se presentan todos, los días. El afán mostrado por el gobierno intentando incentivar la inversión en este campo es una muestra de ello, además que por ser un mercado prácticamente virgen presenta el valor agregado de ser los pioneros en incursionar en estas nuevas tecnologías. Una empresa domótica adaptada a nuestra región tendría como eje central las siguientes actividades, con las que la empresa se aseguraría la entrada al mercado y su mantenimiento en el mismo.

- Diseño de redes domóticas.

- implementación de redes domóticas.

- Mantenimiento de redes domóticas.

Investigando sobre la disponibilidad del mercado colombiano de aceptar o no nuevas tecnologías que determinen o simplemente cambien sus formas de vida se encontro que la población colombiana, producto de la situación de violencia que sufre el país, unido con la crisis social, se ha convertido en una sociedad

expectante y comprometida con el cambio¹², con la esperanza de que este genere mejores oportunidades. Por lo tanto la introducción de nuevas tecnologías no es algo que los afecte negativamente.

TABLA 3 PREFERENCIAS EN APLICACIONES DOMOTICAS

PRODUCTOS Y APLICACIONES DOMOTICAS		
	Antes de visitar instalacion	Despues de visitar instalacion
SEGURIDAD	56.9%	65.2%
CONFORT	93.4%	81.2%
AHORRO ENERGETICO	38.2%	95.2%
TRABAJO A DISTANCIA	29.3%	18.8%
NS/NR		2.2%

Debido a lo nuevo del concepto domótico en Colombia los estudios son mas bien pocos, pero apoyados en un estudio realizado por Telefonica de España se estableció que entre la clase popular española, comparable en poder adquisitivo con la media y medio alta colombiana las preferencias de estas, por los productos tecnológicos están estrechamente ligadas a las ventajas que estos brinden en cuanto a economía a largo plazo representadas en el uso optimo de los recursos. Reforzando así nuestra postura al respecto de el mercado propio.

¹² MELO, Jorge Orlando. Colombia Hoy. Perspectivas hacia el siglo XXI. Tercer mundo editores. Bogotá. 1995

6. COMPARACIÓN DE ESTANDARES DOMOTICOS

El mercado de la domótica es muy amplio en cuanto a precios, tecnologías y propósitos. Lo primero que debe tenerse en claro al realizar una comparación entre estándares es determinar cual es el objetivo primario de nuestra red domótica. Dado que como se anoto en el capitulo anterior las circunstancias económicas de nuestra región no nos permiten realizar un desarrollo domótico completo.

Como segunda medida y ligada a esta el capital con que se cuenta y por ultimo y mas importante que las demás es la disponibilidad de productos y soluciones dadas al protocolo o estándar escogido.

La tabla 3 ilustra la comparación entre los mas importantes protocolos, estándares y tecnologías de red que existen hoy día. En ella podemos determinar según el avance tecnológico y la cantidad de productos que funcionan sobre el esquema de cada uno cual es la mejor solución.

Debido a que la domótica ha tenido un desarrollo irregular en el sentido que han surgido muchos estándares y tecnologías distintas, debemos tener claro que

aunque la discriminación mas aceptada en cuanto a productos domóticos es la de Protocolos de control, Middleware y Tecnologías de red, cada uno de los estándares tratados en estos tres ítemes se desarrollo con un esquema propio que incluye en si mismo medios físicos para la conexión, dispositivos automatizados, software y capacidad de interoperar con otros sistemas.

Redes De Comunicaciones	Medio De Distribución	Dispositivos De Automatización	Software	Interoperabilidad
X-10	Línea De Baja Potencia	X-10 Compact	Ascii-X10	Todos
Lonworks	Lonworks Y Otros Medios	Lonworks	Lon Talk	Lon Talk
HomePNA	Línea De Telefono	PCs/Internet	No	Ethernet
HomePNP	Línea De Potencia, RF, HVAC, A/V, Seguridad Y Redes Por Línea Telefónica	No	CAL	Cebus
HomeRF	Punto A Punto	Voz Y Datos Inalambricos	Em Desarrollo	Homero, USB, TCP/IP
Jini	Sistemas IP	Jini	Java	Osgi
Havi	IEEE1394	IEEE1394 Entrenamiento Y Dispositivos De A/V	Havi	Havi Y Middleware Havi

Tabla 4. TABLA COMPARATIVA DE PROTOCOLOS Y ESTANDARES

Redes De Comunicaciones	Medio De Distribución	Dispositivos De Automatización	Software	Interoperabilidad
Bluetooth	Punto A Punto 721 Kbps/10mtrs	Datos De Corto Alcance Y Reemplazo De Cable De Voz	No	No
Cebus	Línea De Potencia, Frecuencia De Radio. Infrarrojos, Par Trenzado, Fibra Optica	Cebus	ASCII-Cebus	HomePNP Intellon
USB	TP/USB	No	No	HomeRF, USB

Fuera del aspecto tecnológico, y de disponibilidad de dispositivos ya desarrollados; esta el aspecto económico, aquí debemos atender principalmente la difusión que en el mercado tengan los estándares o protocolos que escojamos y el valor comercial que estos representan. Atendiendo principalmente a los mencionados en la tabla anterior tenemos.

TABLA 5. COMPARACION DE ESTANDARES POR PORCENTAJES DE COSTOS.

Tecnología o protocolo	Costo referenciado a partir de x10
HomePNA	MEDIO
Lonworks	MUY SUPERIOR
Bluetooth	BAJO
Havi	MEDIO
EIB-KNX	MEDIO
Jini	SUPERIOR

Los valores de implementación de estas tecnologías no fueron asignados pues no se encontró ninguno referenciado en nuestra moneda. Pero según la revista virtual DOMOTICA, los costos oscilantes de x10, versión europea, para 50Hz tienen costos aproximados de EU\$ 8.000.00, esto para una solución domótica que incluye seguridad y confort. La relación con las demás marcas esta dada de acuerdo a los costos que estas ofrecen por sus tecnologías. Esta aclaración cae luego de que observemos que tecnologías como Lonworks y Jini presentan costos muy por encima del valor de las demás, esto por cuanto son tecnologías propietarias las cuales además de costosos deben ser implementadas con dispositivos autorizados por la misma marca.

7. Diseño de una casa inteligente

A continuación se presenta una metodología o secuencia de pasos necesarios para la elaboración de un diseño de automatización diseccionado al control de variables más relevantes en una casa inteligente. Además, se encuentran las características técnicas de los equipos utilizados y la forma como fueron evaluadas las diferentes áreas proyectadas.

Los pasos a seguir en el diseño de una casa inteligente son los siguientes:

1. Definir las áreas que se quieren cubrir
2. Definir las variables que se deben controlar
3. Investigar los sistemas mas utilizados actualmente
4. Especificaciones de equipos y materiales que se van a utilizar
5. Escoger el sistema de respaldo eléctrico
6. Evaluar los diferentes sistemas

Las Áreas que se pueden cubrir en una vivienda automatizada, son las mostradas en la figura.¹³

¹³ Grafica sacada de www.cisco.com

- *Definir las áreas que se quieren cubrir*

El primer paso que se debe realizar es la definición de los ambientes que se quieren automatizar. Para esto se debe tener en cuenta las exigencias del cliente a quien le proyectaremos el diseño y cuales son las áreas de principal interés.

Figura 15. Áreas cubiertas en una vivienda automatizada



Es importante recalcar que al momento de automatizar una casa o un edificio podemos encontrar gran cantidad de sistemas que le darían un alto grado de tecnología pero que no necesariamente indiquen importancia o relevancia al momento de ser implementados. Al momento de tomar esta decisión es importante crear un listado de los sistemas por los cuales debemos comenzar, principalmente si se tiene un presupuesto ya otorgado. Entre los sistemas designados como principales encontramos: Sistema de iluminación, sistema de

climatización, sistema contra incendio, sistema de control de acceso, sistema de control de agua y sistema de audio y video.

- *Variables que se deben controlar*

Después de haber definido las diferentes áreas que se van a cubrir se debe tener en cuenta la variables principal que controla ese ambiente. Es importante recalcar que no es lo mismo el área que se va a cubrir que la variable principal. Por ejemplo, manejo de aire acondicionado, el área que se va a cubrir es el sistema de climatización, mientras que la variable que se va a controlar es la temperatura y el personal que se encuentra en los recintos. La tabla 6 presenta las áreas y las variables utilizadas:

- *Sistemas usados actualmente*

Entre los sistemas usados actualmente podemos clasificarlos en dos tipos: aquellos que utilizan como medio de comunicación y control una red independiente y aquellos que se basan en redes existentes para la transmisión de datos; el caso mas común es el de las tecnologías que utilizan el principio de las corrientes portadoras en la red de energía eléctrica de 110V. Este último caso es el más común para nuestro caso, la automatización de viviendas, debido a la

facilidad para su instalación. Para mas información de estos sistemas consulte el protocolo de control X-10 en este documento.

Tabla 6: Área que se va a cubrir Vs variable principal¹⁴

Área que se va a cubrir	Variable principal
Sistema de iluminación	Presencia en aulas
Sistema de climatización	Temperatura
Sistema contra incendio	Calor y cantidad de humo
Sistema de acceso	Personal utilizado
Sistema de audio y video	Distribución de señales
Sistema de control de baños	Presencia de sistemas

El uso de esta tecnología parece ser la mejor manera de trabajar el control en viviendas automatizadas debido al ahorro inicial, ya que no tenemos necesidad de crear otra red de cableado solo para control; además de facilidad de instalación y mantenimiento. Otras razones por la cual se escoge este sistema es que en una vivienda el nivel de ruido eléctrico no es tan alto como en una industria, y tampoco se necesitaría tanta precisión para el control.

¹⁴ Ingeniería & Desarrollo. Universidad del norte. 10: 86-93, 2001

- Especificaciones de equipos y materiales

Las especificaciones de los diferentes equipos que se necesitarían es de gran importancia, debido a que por medio de estas se puede medir la viabilidad técnica para la instalación del sistema teniendo en cuenta principalmente el tipo de comunicación empleada por cada dispositivo, niveles de voltaje y funciones que se deben realizar. Anexo a este documento se encuentran catálogos de productos X-10 que se podrían utilizar en nuestro diseño.

- Sistema de respaldo eléctrico

Conociendo ya la cantidad de equipos que se debe utilizar y sus especificaciones técnicas, es importante diseñar las diferentes conexiones y alimentaciones necesarias para el buen funcionamiento de todos los sistemas. Es importante tener en cuenta la fuente de alimentación y la potencia requerida para todos los equipos, para alguna manera de dimensionar los aparatos de respaldo eléctrico, como son los sistemas de alimentación ininterrumpida (UPS) para las cargas esenciales y plantas de emergencia para las demás cargas.

- Evaluar los diferentes sistemas implementados

La evaluación de los sistemas es el último paso para la realización de todo proyecto. En este momento pueden existir algunos sistemas difíciles de evaluar, debido a que presentan una mejora tecnológica que le da a toda la edificación un mayor confort y prestigio; factores que no son fáciles de evaluar en el campo económico¹⁵.

Por ejemplo, para evaluar el *sistema de iluminación* se puede calcular las pérdidas ocasionadas por la utilización de equipos en los cuartos, salas y otros lugares del hogar, en momentos que se encontraran desocupados. Ya calculada la energía desperdiciada, se multiplica por el precio del KWH para hallar la cantidad de dinero pagado adicional y compararlo con los costos de materiales, montajes y transporte que proporcionaría un sistema de iluminación automatizado.

El método utilizado para evaluar el sistema contra incendio puede variar un poco. Un caso muy convincente es comparar el costo de inversión inicial de este tipo de sistema (materiales, montajes y transporte) con el costo de los materiales que se deben proteger donde quedarán ubicados los sensores y sistemas de extinción que en algún momento evitarían la pérdidas de grandes cantidades de materiales y colocar en riesgo las vidas humanas que normalmente se encuentran en estos sitios.

¹⁵ Ingeniería & Desarrollo. Universidad del Norte. 10: 86-93, 2001

En cuanto al sistema de control en los baños, su evaluación es muy parecida a los sistemas de iluminación, debido a su comparación con desperdicios los desperdicios no automatizados, aunque su cálculo varía un poco con los costos o inversión inicial de estos sistemas. Para el cálculo de desperdicios en los baños, principalmente en los lavamanos, se debe tener en cuenta los siguientes factores: flujo de agua por el tipo de llave, el tiempo promedio de lavado, tiempo desperdiciado el flujo de personas, dependiendo de las horas y el precio del agua.

8. CONCLUSIONES

El resurgir del concepto domótico a partir de la convergencia de las redes de datos y los nuevos conceptos de control eléctrico y electrónico han planteado una nueva concepción en el mundo del hogar: los hogares inteligentes.

Este nuevo concepto ha sufrido una rápida colonización por parte de las empresas tecnológicas más importantes del mundo. Pero el desarrollo individual y sin orden, ha originado la aparición de múltiples estándares que buscan satisfacer a su manera necesidades de optimización y confortabilidad en espacios humanos. Este desarrollo desordenado se ha visto restringido por la incompatibilidad entre los sistemas desarrollados, por lo que la unión de esfuerzos para tratar de desarrollar estándares tecnológicos se ha visto como la solución para la popularización final de la domótica.

A pesar del esfuerzo de las empresas del sector, como Ericsson, SONY, APPLE, CISCO, y muchas mas, la realidad es que aun el mercado presenta muchos sistemas domóticos que son incompatibles entre si, por lo que hay que tener claro sus ventajas y desventajas a la hora de elegir uno u otro.

Ahora bien Colombia y la costa atlántica no puede ser ajena a la realidad creciente que supone la domótica en el mundo, según el ministerio de comunicaciones en

apoyo con Colciencias se plantea que la realidad tecnológica de la domótica entrara con mucha fuerza en nuestras vidas desde mediados del año 2004 y principios del 2005, por esto es necesario que estemos en condiciones de afrontar este nuevo reto, y estemos preparados para afrontar las ventajas que nos ofrece un mundo automatizado.

Finalizado este trabajo, podemos afirmar que implantar un proyecto domótico en nuestra región es una posibilidad real. Pero dada las características socio-económicas de la costa atlántica colombiana, una serie de adaptaciones de una infraestructura domótica se harían necesarias, posibilitando la optimización y la economía en los recursos energéticos, así como seguridad, todo esto escogiendo adecuadamente las características que deseamos implementar y que nos serán de mayor utilidad.

9. ANEXOS

- I. Glosario
- II. Bibliografía
- III. Documentos de interés

I. Glosario

ACL Enlace asíncrono de baja conexión

Ancho de banda: Técnicamente es la diferencia en Hertzios (Hz) entre la frecuencia más alta y las más baja de un canal de transmisión. Sin embargo, este término se utiliza mucho para referirse a la velocidad de transmisión.

Aplicación Interactiva: Un programa que lleva a cabo una función directamente para un usuario y en el que este toma decisiones que influyen en la evolución del funcionamiento del programa cuando así se requiere.

API (Application Program Interface) Interfaz para programas externas. Desde un documento HTML se puede llamar a un programa en el servidor. Por ejemplo Win 32API es el interfaz hacia el sistema operativo de Windows.

API (Application Programming Interface) Conjunto de rutinas, de protocolos, y de herramientas para construir aplicaciones de software. Un buen API hace más fácil desarrollar un programa, proporcionando todos los bloques de la construcción. El programador luego pone esos bloques juntos.

AWG Medida de Cable Americano (American Wire Gauge). Sistema que especifica el tamaño del cable y la medida varía inversamente con el tamaño del diámetro del cable.

Banda ancha: Se denomina así a los canales de comunicación cuya velocidad de transmisión es muy superior a la de un canal de banda vocal.

Banda vocal: Rango de frecuencias de un canal de transmisión que corresponden a un canal telefónico. El ancho de banda de un canal telefónico se suele limitar, mediante filtros, al rango 300-3400 Hz, suficiente para asegurar la inteligibilidad en una conversación.

Cifrado: Tratamiento de un conjunto de datos a fin de impedir que nadie, excepto el destinatario de los mismos, pueda leerlos. Hay muchos tipos de cifrado de datos, que constituyen la base de la seguridad de la red.

Ciente: Se denomina así al computador que accede a una aplicación que reside en otro computador (normalmente de mayor tamaño) al que accede a través de una red de comunicaciones.

Convergencia: Capacidad de diferentes plataformas de red de transportar tipos de servicios similares o aproximación de dispositivos de consumo tales como el

teléfono, televisión y ordenador personal. La convergencia se manifiesta en diversos niveles: el de las redes de telecomunicaciones o canales de distribución, el de terminales (ordenador, televisor, Internet y videojuegos), el de contenidos (sonido, video y datos), el de servicios, y el de las empresas.

DCM Moduló de dispositivos de control

DTH (*Direct to Home, Directo a casa*): Se refiere a la transmisión de señales de radio desde un satélite directamente al domicilio del usuario, por medio de una antena parabólica de pequeño tamaño. El servicio DTH mas popular es la televisión por satélite, actualmente analógica, pero ya hay ensayos en curso con televisión digital.

DTV (*Digital Televisión*): Ver Televisión Digital.

Empresa tecnológica Empresa cuyo objetivo principal es la explotación de oportunidades de negocio basadas en la creación o aplicación de nuevas tecnologías.

Encriptación: ver cifrado.

FCM Modulo de componentes funcionales

Frecuencia: Numero de ciclos que por segundo afecta una onda del espectro radioeléctrico.

Bit: (*Binary Unit*). Unidad mínima de unidad digital, que es el discernimiento de una línea de telecomunicación.

Bps: (*Bit por segundo*). Unidad de medida de la capacidad de transmisión de una línea de comunicación.

Bluetooth: Especificación para enlaces radio de corto alcance, bajo costo y pequeño formato entre computadores portátiles, teléfonos móviles o cualquier otro dispositivo portátil

Cable coaxial: Línea de comunicación que consiste en un conductor aislado por un dieléctrico al que rodea un escudo de apantallamiento formado por otro conductor y que permite minimizar las interferencias electromagnéticas.

CSMA/CA: *Carrier Sense Multiple Access/Collision Avoidance*. Acceso Multiple por Detección de Portadora / Evitar Colisión. Protocolo de control de acceso al medio mediante el que los dispositivos transmiten de forma que se eviten la colisión entre los mensajes.

CSMA/CA: *Carrier Sense Multiple Access/Collision Detect*. Protocolo de control de acceso al medio mediante el que los dispositivos de una red pueden transmitir mensajes detectando las colisiones cuando ocurran.

DBPSK Cambio de fase diferencial binaria

DQPSK Cambio de fase diferencial por cuadratura

Dominio: conjunto de caracteres que identifican un sitio de la red accesible por un usuario

Domótica: aplicación de la informática, electrónica, y automática a la automatización de las tareas domésticas

DSSS Espectro de secuencia directa por Spread.

Fibra óptica: Línea de comunicación que permite la transmisión de información por técnicas opto eléctricas. Se caracteriza por un elevado ancho de banda (alta capacidad o alta velocidad de transmisión) y poca pérdida de señal.

Hardware: (Equipo físico). Componentes físicos de un ordenador o de una red, en contraposición con los programas o elementos lógicos que los hacen funcionar. Ver también software.

Havlets: Interfases de usuario

Inmotica Edificio inteligente, referido formalmente a edificio de oficinas.

ISM Sigla referente a la asociación medico científica internacional.

Java: Lenguaje de programación de alto nivel especialmente adecuado para desarrollar aplicaciones en WWW.

LMDS (*Local Multipoint Distribution System*): LMDS es una tecnología de radio que ha sido desarrollada para el acceso local inalámbrico de banda ancha. Permite acceder a servicios de voz, datos, Internet y video. Usa la banda de radio de 25 GHz (o superiores)

Mbits (*Megabits*): 106 bits, ver bit.

Medios telemáticos: Sistemas de transmisión, interfaces, protocolos de comunicaciones, sistemas de comunicaciones y redes de ordenadores que sirven para acceder a bienes y servicios de forma remota.

Middleware Dispositivo intermedio entre el software y el hardware con funciones combinadas y que he posible la interacción entre ambos

MHz (*Megahertz*): 10⁶ ciclos por segundo, ver Hertz.

MMDS (*Multichannel Multipoint Distribution System*): Distribución de Televisión por Microondas. Sistema que permite, en entornos geográficos reducidos, transmitir varios canales de TV y soportar interactividad, lo que posibilita el ofrecimiento de servicios audiovisuales interactivos. Se puede integrar con telefonía vía radio en la misma infraestructura MMDS.

MPEG (*Moving Pictures Expert Group*): Técnicas de compresión de la información de imagen y sonido.

MPEG-2: Norma técnica internacional de compresión de imagen y sonido. El MPEG-2 especifica los formatos en que deben de representarse los datos en el decodificador y un conjunto de normas para interpretar estos datos. Es un estándar definido específicamente para la compresión de video, utilizado para la transmisión de imágenes en video digital. El algoritmo que utiliza además de comprimir imágenes estáticas compara los fotogramas presentes con los anteriores y los futuros para almacenar solo las partes que cambian. La señal incluye sonido en calidad digital.

OFDM Multiplexación por división de frecuencia ortogonal.

OSI Estándar abierto de interconexión.

Par de cobre: Línea de comunicación que consiste en dos hilos conductores de cobre.

PCM Codificación por modulación de pulso

Piconect

PLC (Programmable Logic Controller): Controlador lógico programable. Tecnológica utilizada en soluciones de banda ancha.

Protocolo: Conjunto de reglas conocidas y respaldadas que en los extremos de un enlace de telecomunicaciones regulan las transmisiones en todos los sentidos posibles

Red de acceso: Parte de las redes de telecomunicaciones que conectan cada lugar particular (hogar, oficina, etc.) con la central a la que pertenece, dando a los sistemas de conmutación y de transmisión a larga distancia.

Red de área local (LAN): Red principalmente de datos para dar un servicio a un área geográfica máxima de unos cientos de metros cuadrados, por lo cual optimizarse los protocolos de señal de la red para llegar señales de transmisión de 100 Mbps. Aunque esta definición es válida, el tiempo puede hacer que se convierta en obsoleta, y que se extienda a aplicaciones de voz y video en un área

de kilómetros cuadrados y a una velocidad de 1 o 10 Gbps en un mismo campus. Lo importante de esta definición es que los clientes de una red de área local pertenecerán al mismo edificio, campus, empresa, o simplemente, a la casa.

Red de comunicaciones: Es el conjunto de enlaces e interconexiones (realizadas mediante pares de cobre, cables coaxiales, fibras ópticas, ondas de radio, infrarrojos o cualquier otro medio) entre diversos dispositivos electrónicos (entre los cuales se encuentran los ordenadores) que posibilita la transmisión, entre ellos, de señales tanto analógicas como digitales.

SCO Enlace de sincronización de conexión orientada

Servicios interactivos: (Interactive Broadcasting). Suponen la provisión de servicios, asociados o no a la programación tradicional, que requieren un canal de retorno para la comunicación con el proveedor de servicios.

Software: (Componentes lógicos, programas). Programas o elementos lógicos que hacen funcionar un ordenador o una red, o que se ejecutan en ellos, en contraposición con los componentes físicos del ordenador o la red. Ver también hardware.

Streaming: Transmisión de datos de audio y video que permite al usuario no tener que esperar la descarga completa de la información, sino que se dispone de la misma al mismo tiempo que se recibe.

TCP/IP (*Transmission Control Protocol/Internet Protocol*): Familia de protocolos, definidos en RFC793, en los que se basa Internet. El primero se encarga de dividir la información en paquetes en origen, para luego recomponerla en destino, mientras que el segundo se responsabiliza de dirigirla adecuadamente a través de la red.

Televisión digital (*TD o DTV*): Plataforma de comunicación con tecnología digital para la transmisión de imagen y sonido que, comparada con la actual televisión analógica, ofrece mejor resolución de imágenes y nuevos servicios interactivos para los usuarios.

Teletrabajo: Trabajo llevado a cabo usando las infraestructuras telemáticas en un lugar distinto de aquel donde son necesarios los resultados.

Televisión interactiva: La iTV es una televisión que incluye programas en los que el espectador puede participar de alguna manera, así como la posibilidad de utilizar publicidad interactiva y ofrecer servicios a través de la televisión.

UIT/ITU: Unión Internacional de Telecomunicaciones/International Telecommunications Union.

VDSL (*Very high rate Digital Subscriber Line*): Tecnología de transmisión, evolución del ADSL, que utiliza fibra óptica y, en el tramo final de la conexión con el abonado, hilos de cobre convencionales, permitiendo transportar hasta 52 Mbit/s.

Velocidad de transmisión: Cantidad de datos que puede ser enviada en un periodo de tiempo determinado a través de un circuito de comunicación dado. Se mide en bps o, mas habitualmente, en sus múltiplos. El término "ancho de banda" se utiliza a veces como equivalente, aunque es más correcto usar "velocidad de transmisión".

VoD (*Video On Demand*): (Video bajo demanda). Sistemas que permiten a los espectadores pedir y visionar un programa concreto en el momento exacto que el espectador desea, detenerlo, ir hacia atrás, usar cámara lenta, etc.

VoIP (*Voice access Over Internet Protocol*): (Acceso de voz sobre protocolo de Internet). VoIP es un nuevo término para la Telefonía a través de Internet. La tecnología VoIP convierte los sonidos de una conversación en "paquetes" que son transportados por Internet.

WAP (*Wireless Application Protocol*): (Protocolo de aplicación de Comunicaciones sin hilos). Protocolo que permite a los usuarios de teléfonos móviles el acceso interactivo a Internet, visualizando la información en el visor del teléfono.

II. BIBLIOGRAFÍA

CUEVAS, Juan C. MARTÍNEZ, Jesús. MERINO, Pedro. El Protocolo x10: Una solución Antigua a Problemas actuales. Málaga, España: Simposio de Informática y Telecomunicaciones SIT'02. 2002

ECHÁNOVE PASQUÍN, Manuel. Libro Blanco Del Hogar Digital Y Las Infraestructuras Comunes De Telecomunicaciones. Madrid, España: Telefónica de España.2002.

MELO, Jorge Orlando. Colombia Hoy. Perspectivas hacia el siglo XXI. Tercer mundo editores. Bogotá. 1995

MORENO GIL, José. Instalaciones Automatizadas en viviendas y edificios .Madrid: Paraninfo, 2001.

PAGINAS WEB

<http://www.chumpchange.com/parkplace/Video/DVPapers/FireWire.htm>

Norma IEEE 1934, HAVi. Protocolo y tecnología desarrollada por la IEEE, nombre comercial. HAVi

<http://www.colciencias.gov.co/agenda/boletin.html>

Boletín No 5 – Año 2, 1º de abril de 2003

<http://www.ciudadomo.com>

Pagina de la empresa española del mismo nombre que brinda asesoria, diseño y montajes de redes domóticas.

<http://www.domoticaviva.com>

Pagina de la empresa española del mismo nombre, vendedora de productos y soluciones domóticas e inmóticas.

<http://www.colciencias.gov.co/seiaal/congreso/Ponen9/ZAMBRANO.htm>

Estudio sobre los procesos que ha sufrido la sociedad colombiana producto de la crisis social, economica y politica que afronta el pais. Uno de los objetos de este estudio es la receptividad del colombiano al cambio.

<http://www.cisco.com>

Pagina principal de la trasnacional Cisco, con información util sobr productos y catalogos. Ademas de una seccion especial de domotica para colombia, con videos interactivos de la casa inteligente y dispositivos afines.

<http://www.siemens.es>

<http://www.ieclon.com/LonWorks/LonWorksTutorial.html>

Tutorial de la firma Lonworks, para el manejo de Lontalks.

<http://www.info-abu-uclm.es>

Pagina Web de ELECTRONICA EPSA, soluciones domóticas, Barcelona, España

PAGINAS DE FABRICANTES

Grupos de investigación y empresas tecnológicas: Tutoriales, productos, soluciones domóticas y noticias.

www.echelon.com

Página oficial de Lonmarks de Lonworks. En esta página se encuentra material de apoyo como Tutorial en Lontalks, productos, noticias y servicio de apoyo para productos de Lonmarks.

www.eiba.org

Página oficial de la organización europea EIB, información sobre el protocolo EIB-KNX, información sobre las empresas asociadas y principales avances del estándar.

<http://www.havi.org/>

Página oficial de la organización HAVi, integrantes, noticias y productos. Esquemas gráficos de salones de esparcimiento: Audio y video.

<http://www.jini.org/>

Página oficial de la organización europea Jini, información sobre el estándar Jini, información sobre las empresas asociadas.

www.lonmark.com

Página oficial de los productos bajo la marca Lonmarks, de Lonworks