

**LOAD BALANCING: BALANCEO DE CARGA.
CONCEPTO, ESTADO DEL ARTE Y APLICABILIDAD EN LINUX Y
WINDOWS.**

**KATERINE CASTRO JIMÉNEZ
REYMUNDO JOSÉ FERRER GÓMEZ**

**UNIVERSIDAD TECNOLÓGICA DE BOLÍVAR
FACULTAD DE INGENIERÍAS
PROGRAMA DE INGENIERÍA DE SISTEMAS**

CARTAGENA DE INDIAS D.T. Y C.

2004

**LOAD BALANCING: BALANCEO DE CARGA.
CONCEPTO, ESTADO DEL ARTE Y APLICABILIDAD EN LINUX Y
WINDOWS.**

**KATERINE CASTRO JIMÉNEZ
REYMUNDO JOSÉ FERRER GÓMEZ**

**Monografía presentada como requisito para grado en Minor en
Comunicaciones y Redes.**

Directora:

**MARGARITA ROSA UPEGUI FERRER
MsC. Ciencias Computacionales.**

**UNIVERSIDAD TECNOLÓGICA DE BOLÍVAR
FACULTAD DE INGENIERÍAS
PROGRAMA DE INGENIERÍA DE SISTEMAS**

CARTAGENA DE INDIAS D.T. Y C.

2004

**Nota de
Aceptación**

Jurado

Jurado

Cartagena de Indias D.T. y C. Mayo 28 de 2004

Señores:

Comité Evaluador.

Facultad de Ingenierías.

Programa de Ingeniería de Sistemas.

Apreciados Señores:

Por medio de la presente nos permitimos informarles que la Monografía titulada **“LOAD BALANCING: BALANCEO DE CARGA. CONCEPTO, ESTADO DEL ARTE Y APLICABILIDAD EN LINUX Y WINDOWS”** ha sido desarrollado de acuerdo a los objetivos establecidos.

Como autores del proyecto consideramos que el trabajo es satisfactorio y amerita ser presentado para su evaluación.

Atentamente,

Katerine Castro Jiménez

Reymundo J. Ferrer Gómez

Cartagena de Indias D.T. y C. Mayo 28 de 2004

Señores:

Comité Evaluador.

Facultad de Ingenierías.

Programa de Ingeniería de Sistemas.

Apreciados Señores:

Por medio de la presente nos permitimos informarles que la Monografía titulada “**LOAD BALANCING: BALANCEO DE CARGA. CONCEPTO, ESTADO DEL ARTE Y APLICABILIDAD EN LINUX Y WINDOWS**” ha sido desarrollado de acuerdo a los objetivos establecidos.

Como director del proyecto considero que el trabajo es satisfactorio y amerita ser presentado para su evaluación.

Atentamente,

M.Sc. Margarita R. Upegui Ferrer

AGRADECIMIENTOS

Queremos expresar la mayor gratitud a Dios y a nuestros Padres por brindarnos la oportunidad de estudiar en una buena Universidad y al apoyo incondicional que nos han dado en el transcurso de la carrera.

Igual y especialmente al Ingeniero Isaac Zúñiga, profesor de la Universidad Tecnológica de Bolívar y a nuestra directora la Ingeniera Margarita Upegui por su grandiosa orientación y colaboración para la realización de este trabajo.

De la misma manera queremos agradecer a todas aquellas personas que directa o indirectamente colaboraron con la elaboración de este trabajo y a las que nos apoyaron en la consecución de nuestros objetivos académicos y personales.

TABLA DE CONTENIDO

RESUMEN	
INTRODUCCIÓN	5
1. LOAD BALANCING: BALANCEO DE CARGA	6
1.1. GENERALIDADES	6
1.2. BENEFICIOS	9
1.2.1. ESCALABILIDAD CRECIENTE Y ALTO RENDIMIENTO	10
1.2.2. ALTA RECUPERACIÓN DE LA DISPONIBILIDAD Y DE DESASTRE	10
1.3. ALGORITMOS DE LOAD BALANCING	12
1.3.1. ROUND ROBIN	12
1.3.2. ROUND ROBIN PESADO CON REPUESTA (TIEMPO VS. PESO)	12
1.3.3. POCAS CONEXIONES CON LÍMITES	12
1.4. LA PERSISTENCIA EN EL LOAD BALANCING	13
1.5. MÉTODOS MÁS IMPLEMENTADOS EN LOAD BALANCING	14
1.5.1. DOMAIN NAME SERVER (DNS) ROUND ROBIN	14
1.5.1.1. Ventajas de DNS Round Robin.	16
1.5.1.2. Desventajas de DNS Round Robin.	17
1.5.2. BALANCEO POR HARDWARE	19
1.5.2.1. Ventajas del Balanceo por Hardware.	20
1.5.2.2. Desventajas del Balanceo por Hardware.	22
1.5.2.3. Balanceo de Peticiones HTTPS.	22

2. ESTADO DEL ARTE Y APLICACIONES DEL LOAD BALANCING 26

2.1. UN POCO DE HISTORIA	26
2.2. LA ACTUALIDAD	28
2.2.1. SWITCHEO EN CAPA 4	28
2.2.2. SWITCHEO EN CAPA 7	28
2.3. XML Y BALANCEO DE ISP	29
2.4. F5 NETWORKS	30
2.5. RADWARE	31
2.6. UN NUEVO LÍDER COYOTE POINT SYSTEMS	32
2.7. SYSMASTER.	34
2.7.1. PROBLEMA QUE TRATA SYSMASTER	34
2.7.2. BALANCEO DE CARGA EN CAPA 4	35
2.7.3. CARACTERÍSTICAS DE LA SOLUCIÓN EN CAPA 4	36
2.7.3.1. Modo Direct Path Routing para Load Balancing de Alta Velocidad.	36
2.7.3.2. Modo Network Address Translation (NAT).	37
2.7.4. LOAD BALANCING PARA NETWORK CACHES	38
2.7.5. GLOBAL IP TUNNELING	39
2.7.6. BALANCEO DE CARGA EN CAPA 7	40
2.7.6.1. ¿Por qué no siempre el Balanceo en Capa 4 es suficiente?	40
2.7.6.2. Lo que hace el Balanceo de Carga en Capa 7.	41
2.7.6.3. Características del Balanceo de Carga en Capa 7.	42
2.7.6.4. Balanceo de Carga del Tráfico Basado en URL Switching.	42
2.7.6.5. Persistencia de Cookies.	44
2.7.6.6. Aceleración SSL.	45
2.8. NORTEL NETWORKS.	46
2.8.1. NORTEL NETWORKS SERIES ALTEON 180 Y ALTEON AD DE CONMUTADORES WEB	46
2.8.2. ADMINISTRACIÓN INTELIGENTE DEL TRÁFICO	47
2.8.2.1. Conmutación de Alto Rendimiento y Balanceo de Carga de los	

Servidores.	48
2.8.2.2. Compatibilidad Completa con Múltiples Aplicaciones.	49
2.8.2.3. Algoritmos de Balanceo de Carga.	49
2.8.2.4. Reconocimiento del Contenido.	50
2.8.2.5. Balanceo Global de Carga de los Servidores.	50
2.8.2.6. Balanceo de Carga SSL (Secure Sockets Layer).	51
2.9. EXTREME NETWORKS	52
2.9.1. BALANCEO DE CARGA DE SERVIDORES INTEGRADO EN WIRE SPEED	52
2.9.2. BENEFICIOS DEL LOAD BALANCING INTEGRADO POR EXTREME NETWORKS	54
2.9.3. REDIRECCIONAMIENTO DE CACHE WEB	58
2.9.4. LOAD BALANCING EN AMBIENTES ESPECIALIZADOS	59
2.9.5. LOAD BALANCING DISTRIBUIDO Y RECUPERACIÓN DE DESASTRES	60
2.10. SILICON & SOFTWARE	63
2.10.1. CENTRO DE SOLUCIONES PARA EL PROCESAMIENTO EN RED	63
2.10.2. LOAD BALANCING SWITCH PARA INTEL IXP2400	66
2.10.2.1. Características y Beneficios.	66
2.10.3. LOAD BALANCING SWITCH PARA IBM POWER NPTM NP4GS3	68
2.10.3.1. Características y Beneficios.	68
2.11. CISCO NETWORKS & IBM	70

3. <u>GRANJAS DE SERVIDORES Y EL LOAD BALANCING</u>	72
3.1. DEFINICIÓN	72
3.2. FUNCIONAMIENTO	72
3.3. CARACTERÍSTICAS	73
3.4. TÉCNICA DE BALANCEO BASADA EN SESIONES	75
3.4.1. ROUTER DEDICADO	75
3.4.2. ROUND ROBIN – DNS	75
3.5. TÉCNICAS DE BALANCEO BASADAS EN PETICIONES	76
3.5.1. LD (LOCAL DIRECTOR)	76
3.5.2. WLBS (WINDOWS LOAD BALANCING SERVICE)	76
4. <u>APLICABILIDAD DE LOAD BALANCING EN WINDOWS 2000 SERVER, LINUX Y CORBA</u>	77
4.1. LOAD BALANCING EN WINDOWS 2000 SERVER	78
4.2. LOAD BALANCING EN SERVIDORES VIRTUALES LINUX	80
4.3. CORBA: LOAD BALANCING EN MIDDLEWARE	82
<u>GLOSARIO DE TÉRMINOS DE LOAD BALANCING</u>	84
<u>CONCLUSIONES Y RECOMENDACIONES</u>	89
<u>BIBLIOGRAFÍA</u>	92

RESUMEN

Esta monografía es el resultado de una investigación sobre el Load Balancing (Balanceo de Carga) que busca responder a la pregunta: ¿Qué es el Load Balancing y el por qué es tan usado en la actualidad? Para esto se realizó una recopilación de datos de diversas fuentes, en las que se tomaban en cuenta los diferentes conceptos, aplicaciones y tecnologías que se emplean en las Capas del Modelo OSI y en los diversos segmentos de red.

Iniciamos mostrando las generalidades alrededor del Load Balancing y sus beneficios; de la misma forma se toma el análisis de los algoritmos más utilizados para el balanceo de carga, haciendo una descripción de sus procesos, ventajas y desventajas.

Se destaca el balanceo por hardware debido a la implementación dispositivos de red utilizados para tal fin. Como son los switches, routers, firewalls, equipos con decodificación de SSL, etc.

Las tecnologías día a día van avanzando, igual los proveedores de cada una de ellas desarrollan diferentes dispositivos y herramientas según el campo en el que pretenden ser líderes; de aquí radica la importancia de analizar el estado del arte del Load Balancing donde se plasman los avances de la tecnología a través del tiempo, para analizar su desarrollo se recopilaron datos de las compañías más importantes que proveen dispositivos de red y herramientas de software con características definidas.

Se analizan las tecnologías mostradas por proveedores como Extreme Networks, Radware, Coyote Point Systems, y Sysmaster, las cuales presentan la manera de implementar el balanceo de carga en diferentes tipos de redes y sus soluciones a

las diferentes Capas del Modelo OSI. De la misma forma se muestran los avances en la tecnología de cada proveedor dependiendo del énfasis que toman, ya sea la seguridad, velocidad, manejo del ancho de banda, implementaciones a nivel global, etc. Además se muestra la unión de las grandes compañías como IBM y Cisco, que integran sus tecnologías como una forma de hacerse más competitivas en el mercado.

La aplicación más común del balanceo de carga, es realizarlo para granjas de servidores. De aquí se desglosa la importancia de definir éste concepto, estudiando sus características, funcionamiento y técnicas de balanceo más frecuentes.

El Load Balancing es de gran ayuda para las granjas de servidores, debido a que su implementación les permite optimizar recursos y manejar pesadas y poderosas aplicaciones de una forma distribuida, garantizando una alta disponibilidad y tolerancia a fallos.

Los sistemas operativos juegan un papel importante dentro de la implementación del Load Balancing ya que cada uno de ellos tiene sus propias características y políticas.

Linux y Windows son los sistemas operativos de mayor importancia en el mercado ya que simbolizan mayor seguridad y versatilidad en el ámbito de las redes. Las herramientas de software expuestas por cada una de ellos garantizan una útil implementación del Load Balancing dentro de toda la red mostrando técnicas acreditadas para reducir el tráfico incluyendo la preparación del hardware y los sistemas.

La implementación de Load Balancing por medio de software requiere de una mínima configuración de hardware lo que garantiza economizar costos en cuanto a la compra de nuevos equipos y transformaciones de la red. Además muestran una alta compatibilidad con la mayoría de hardware instalado, proporcionando herramientas de alta calidad para optimizar el manejo de la red y sus recursos.

Las herramientas middleware hoy en día también hacen parte del Load Balancing, esta monografía toma como caso de estudio Corba la cual presenta una alta implementación en los diferentes tipos de redes y sistemas operativos. Su funcionalidad es de suma importancia ya que muestra características competitivas de balanceo de carga, gracias al manejo de las peticiones de clientes remotos, permitiendo que los clientes invoquen operaciones con objetos distribuidos sin considerar localización de objetos, los protocolos de comunicación y hardware, plataforma de sistema operativo o lenguajes de programación.

Para finalizar podemos decir que el Load Balancing es una técnica que nos garantiza disponibilidad y rendimiento en redes; es un concepto con el que se puede tener una visión más amplia de los sistemas distribuidos en un futuro no muy lejano; contiene características que se adaptan al concepto de globalización brindando desarrollo de tecnologías que aumentan la calidad y competitividad entre empresas.

INTRODUCCIÓN

Load Balancing es una tecnología que ha venido abriendo pasos a lo largo de los años desde su invención, su filosofía ha planteado una implementación de un sin número de aplicaciones, que han permitido mejorar los sistemas de redes computacionales, valiéndose de una arquitectura distribuida que las hace más escalables. La aceptación de esta herramienta ha abarcado el mercado de los distintos sistemas operativos y constructores de equipos de hardware para redes; además muestra la ventaja de adaptabilidad para diferentes topologías de red, un avanzado manejo de las direcciones IP y una mejora en la relación cliente-servidor.

Desde el punto de vista de QoS, Load Balancing se postula con un gran papel hacia el futuro de las redes y comunicaciones, por su versatilidad y constantes mejoras para los diferentes sistemas de comunicación e información.

Este trabajo muestra la investigación y recopilación de datos informativos sobre aplicaciones, herramientas, componentes de red y soluciones que se presentan para Load Balancing. Cabe anotar que la terminología Load Balancing y Balanceo de Carga se utilizarán indistintamente, y que con una se hace referencia a la otra. De la misma forma se tratarán los términos Cluster y Granja de Servidores, con los cuales se hace referencia a una agrupación de servidores.

1. LOAD BALANCING: BALANCEO DE CARGA

1.1. GENERALIDADES

La infraestructura de Internet, está desempeñando un papel cada vez más importante en el éxito de los negocios. La asignación del mercado, la satisfacción de los clientes y la imagen de las compañías son interventores en la disponibilidad constante de un Web Site. Los servidores de la red ahora se utilizan con frecuencia para recibir ERP, e-commerce y una variedad de otras aplicaciones.

Los programas para servidores de Internet deben soportar aplicaciones críticas así como financieras, acceso a bases de datos, Intranet, web mail, al igual que muchas otras que deben estar corriendo todo el tiempo; esto ha llevado a que las redes necesiten la habilidad de escalar rendimiento para manejar grandes volúmenes de peticiones de clientes y evitar demoras. Esto se ha logrado agrupando servidores para ser administrados a través de un sistema sencillo con el fin de obtener mayor accesibilidad, mejor manejo y gran escalabilidad.

La fundación de sitios y la infraestructura del e-business, son expectativas para proveer alto rendimiento, alta disponibilidad, y soluciones seguras y escalables para apoyar todas las aplicaciones.

Sin embargo, la disponibilidad de estos usos es amenazada por sobrecargas de red, igual que el servidor y las fallas en las aplicaciones. La utilización del recurso está frecuentemente fuera de balance, dando por resultado que los recursos de rendimiento inferior son sobrecargados con peticiones, mientras que los recursos de alto rendimiento siguen siendo ociosos. El balanceo de la carga que va al servidor es una solución extensamente adoptada a los problemas del funcionamiento y de la disponibilidad.

El balanceo de carga en redes provee escalabilidad y fácil manejo a los servicios de TCP/IP, Web, Proxy, VPN (Redes Virtuales Privadas) y servicios de multimedia. Este brinda un valor especial para que las empresas extiendan sus servicios de TCP/IP así como aplicaciones de e-commerce y de bases de datos.

El balanceo de carga distribuye el tráfico IP a múltiples copias o instancias de servicios TCP/IP, cada uno corriendo en un host dentro de la granja (o **cluster**, si es una granja de servidores corriendo una aplicación web) de servidores. Se realizan particiones transparentes de las peticiones de los clientes a través de los hosts y se deja que los clientes accedan a la granja de servidores utilizando una o más direcciones IP virtuales. Desde el punto de vista del cliente, la granja parece ser un solo servidor que responde a sus peticiones. Si el tráfico se incrementa, el administrador de red simplemente conecta otro servidor a la granja.

En este ejemplo, los servidores que se encuentran agrupados en la **Figura 1.1** trabajan juntos para satisfacer el tráfico de la Internet. Cada servidor corre una copia de un servicio basado en IP, y el balanceo de carga distribuye la carga de trabajo de la red alrededor de ellos. Para añadir accesibilidad al sistema, la aplicación de back – end (una base de datos por ejemplo) puede operar sobre una granja de dos nodos corriendo un servicio de Cluster.

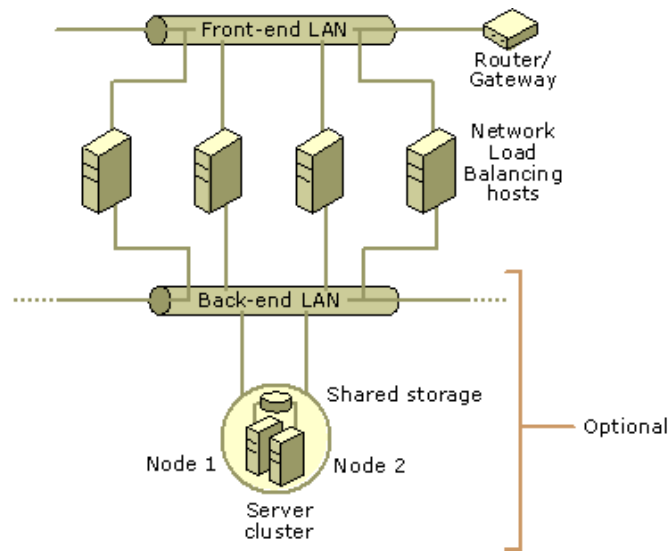
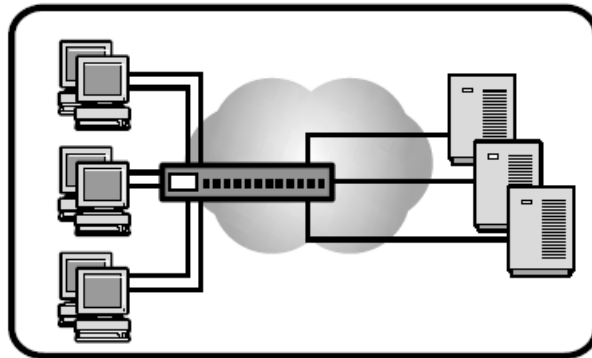


Figura 1.1. Un cluster con 4 servidores, trabajando como un Circuito Virtual para satisfacer el tráfico de red. ¹

¹ *Network Load Balancing Technical Overview.*

1.2. BENEFICIOS

El balanceo de carga del servidor es el proceso de distribuir peticiones del servicio a través de un grupo de servidores. El diagrama siguiente en la Figura 1.2 muestra la carga balanceada dentro de una granja de servidores.²



Las peticiones de los usuarios finales son enviadas a un dispositivo de Balanceo de Carga que determina qué servidor tiene mayor posibilidad a la hora de procesar el llamado. Este dispositivo envía la petición a ese servidor el cual también puede distribuir la carga de trabajo hacia firewalls y redireccionar peticiones a servidores proxy y servidores caching.

Figura 1.2. Diagrama de Load Balancing con una Granja de Servidores.

A continuación se citarán los requisitos de un servidor de balanceo de carga que están llegando a ser cada vez más importantes en redes.

² Extreme Networks Server Load Balancing Tech Brief.

1.2.1. ESCALABILIDAD CRECIENTE Y ALTO RENDIMIENTO

El balanceo de carga escala el rendimiento de un programa basado en un servidor, el cual distribuye las peticiones de sus clientes a través de múltiples servidores dentro de la granja, al igual que lo hace un servidor Web. A medida que se incrementa el tráfico, se pueden agregar más servidores llegando a un máximo de 32 posibles (con una solución en Windows 2000 Server).

1.2.2. ALTA RECUPERACIÓN DE LA DISPONIBILIDAD Y DE DESASTRE

El balanceo de carga provee alta accesibilidad por medio de la detección automática de fallas de servidores y la repartición del tráfico de clientes a través de los servidores restantes alrededor de los 10 segundos, mientras proveen usuarios con servicio continuo.

Muchas aplicaciones han escalado más allá del punto donde un solo servidor puede proporcionar energía de procesamiento adecuada. Las empresas y los proveedores de servicios necesitan la flexibilidad de desplegar los servidores adicionales rápidamente y de una forma transparente a los usuarios finales. Los servidores de Load Balancing, balancean la carga de tal forma que múltiples servidores aparezcan como un solo servidor (siendo este un servicio virtual de total transparencia para los usuarios finales), a través de una distribución de peticiones hacia los demás servidores.

La energía de procesamiento, alcanza su rendimiento más óptimo al momento que los servidores son utilizados inteligentemente. Los productos avanzados de balanceo de carga pueden dirigir peticiones de servicio del usuario final a los servidores que estén lo menos ocupados posible y por lo tanto capaz de proporcionar los tiempos de reacción más rápidos.

Necesariamente, el dispositivo que balancea la carga, debe ser capaz de manejar el tráfico agregado de servidores múltiples.

Otra ventaja que se obtiene al balancear la carga del servidor, es su capacidad de mejorar la disponibilidad de las aplicaciones. Si una aplicación o un servidor falla, el balanceo de carga puede redistribuir automáticamente peticiones del servicio del usuario final a otros servidores dentro de una granja del servidor o a los servidores en otra localización. La carga del servidor que balancea también previene las interrupciones previstas para el mantenimiento del software o del hardware de servicio de interrupción a los usuarios finales.

Los productos de Load Balancing distribuidos, pueden proporcionar servicios de la recuperación del desastre volviendo a dirigir peticiones del servicio a una localización de reserva (backup) cuando una falla catastrófica inhabilite el sitio primario.

1.3. ALGORITMOS DE LOAD BALANCING

La característica dominante del balanceo de carga es la capacidad de direccionar inteligentemente el servicio de peticiones al servidor más apropiado. Algunos de los algoritmos que pueden cumplir con ésta característica son:

1.3.1. ROUND ROBIN

Un algoritmo simple que distribuye cada nueva conexión y/o sesión al siguiente servidor disponible.

1.3.2. ROUND ROBIN PESADO CON REPUESTA (TIEMPO VS. PESO)

Una ampliación del método Round Robin donde los tiempos de reacción para cada servidor dentro del servicio virtual se miden constantemente para determinarse qué servidor tomará la conexión y/o sesión siguiente.

1.3.3. POCAS CONEXIONES CON LÍMITES

Determina qué servidor consigue la conexión siguiente guardando un expediente de cuántas conexiones está proporcionando cada servidor actualmente. El servidor con pocas conexiones consigue la petición siguiente. El algoritmo Round Robin puede ser eficaz para distribuir la carga de trabajo entre los servidores con capacidad de igual procesamiento. Cuando los servidores diferencian en su capacidad de procesamiento, usar tiempos de reacción o el número de conexiones activas como los criterios de selección puede optimizar tiempos de reacción del usuario.

1.4. LA PERSISTENCIA EN EL LOAD BALANCING

Algunas aplicaciones requieren sesiones persistentes entre los clientes y los servidores. La ***persistencia*** es la capacidad de asegurarse de que una sesión de usuario con un servidor continuará siendo conectada con ese servidor en particular.³

Las razones de preservar una sesión específica a un servidor particular pueden variar de optimizar el rendimiento del caché del servidor hasta asegurar que una sesión no está quebrada.

La persistencia basada en la dirección IP del destino permite a proveedores de servicios y los a los proveedores de contenidos en la web, optimizar repetidamente golpes a un contenido específico; mientras que la persistencia basada en la dirección IP de la fuente se asegura de que un cliente sigue conectado con un servidor específico para la duración de una transacción atómica.

³ *Extreme Networks Server Load Balancing Tech Brief.*

1.5. MÉTODOS MÁS IMPLEMENTADOS EN LOAD BALANCING

1.5.1. DOMAIN NAME SERVER (DNS) ROUND ROBIN

Cuando se ingresa una URL en un navegador, para este ejemplo ***www.loadbalancedsite.com***, el navegador envía una petición al DNS preguntándole por la dirección IP del sitio. Esto es llamado ***DNS lookup***. Después el navegador web toma la dirección IP para ese sitio, contacta el sitio utilizando la dirección IP y visualiza el sitio (ver Figura 1.3).⁴

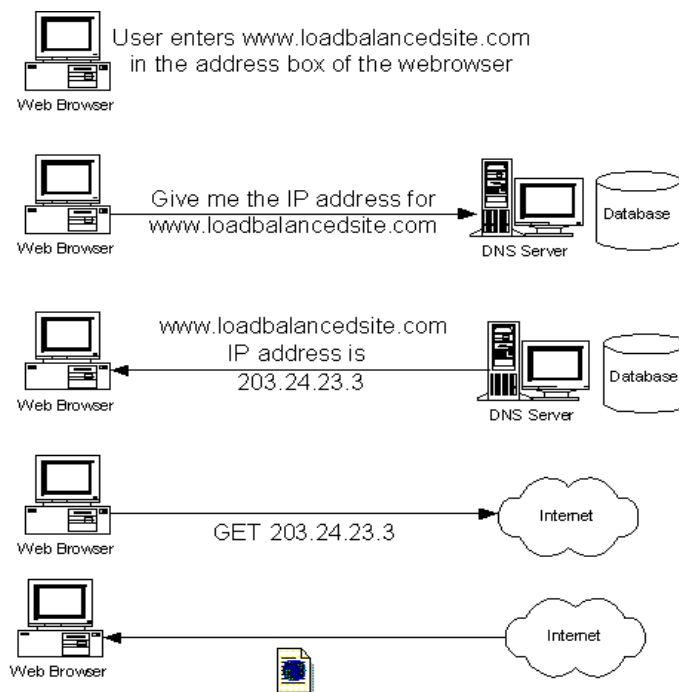


Figura 1.3. Petición de un Sitio Web.

El servidor DNS generalmente contiene una sola dirección IP dirigida al nombre de un sitio en particular. Para el ejemplo el sitio ***www.loadbalancedsite.com*** está dirigido a la dirección **`203.24.23.3`**.

⁴ *Load Balancing Web Applications.*

Para balancear la carga de los servidores utilizando DNS, el servidor DNS mantiene algunas direcciones IP diferentes para el mismo sitio. Las múltiples direcciones IP representan las máquinas en el cluster, todas las cuales apuntan a un mismo nombre lógico del sitio. En el ejemplo `www.loadbalancedsite.com` va a estar soportado por tres máquinas en un cluster con las siguientes direcciones:

203.34.23.3

203.34.23.4

203.34.23.5

En este caso, el servidor DNS contiene las siguientes direcciones:

`www.loadbalancedsite.com 203.34.23.3`

`www.loadbalancedsite.com 203.34.23.4`

`www.loadbalancedsite.com 203.34.23.5`

Cuando la primera petición llega al servidor DNS, éste retorna la dirección IP 203.34.23.3 a la primera máquina. En la segunda petición, retorna la segunda dirección IP 203.34.23.4; y en la tercera la 203.34.23.5. Sobre la cuarta petición devuelve la primera dirección de nuevo (ver Figura 1.4).

Utilizando DNS Round Robin, todas las peticiones a un sitio en particular se distribuyen eventualmente alrededor de todas las máquinas en el cluster. Como resultado, todos los nodos en el cluster son expuestos a la red.

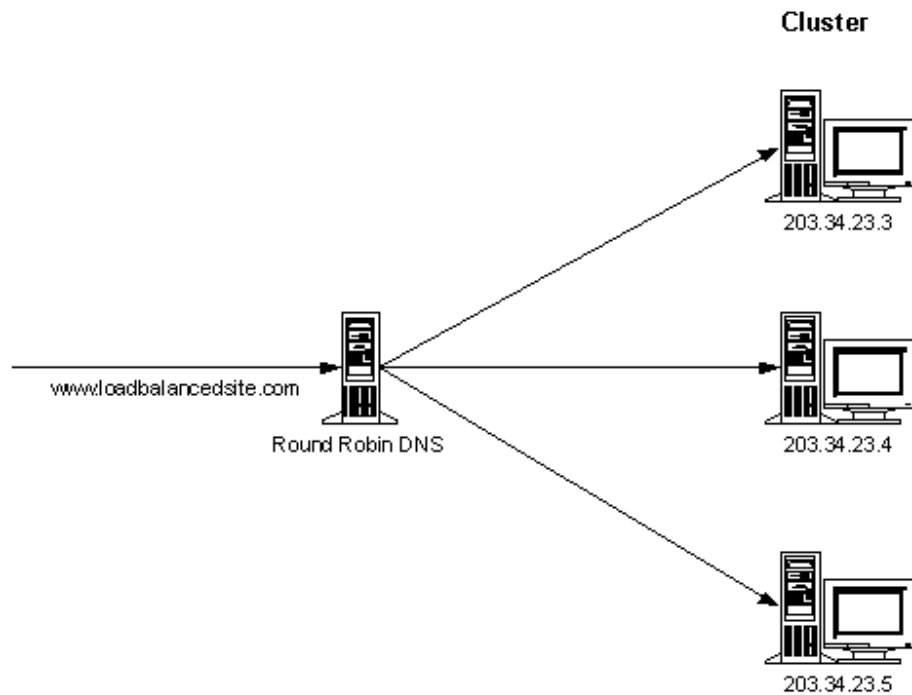


Figura 1.4. Servidor DNS direccionando a varios servidores.⁵

1.5.1.1. Ventajas de DNS Round Robin.

Las principales ventajas que ofrece DNS Round Robin son:

- **Es económico y fácil de implementar:** el administrador del sistema sólo necesita realizar unos pocos cambios en el servidor DNS para dar implementar y dar soporte al Round Robin, y muchos de los más nuevos servidores DNS lo incluyen. Esto no requiere ningún cambio de código para las aplicaciones Web, de hecho estas aplicaciones no son perceptibles al ambiente de balanceo de carga en que se están corriendo.
- **Simplicidad:** No se de un experto en redes para instalar o programar el sistema en caso de que se presenten problemas.

⁵ *Load Balancing Web Applications.*

1.5.1.2. Desventajas de DNS Round Robin.

Dos desventajas importantes de éste método basado en software de Load Balancing son:

- **No brinda soporte para la afinidad del servidor (*Server Affinity*):** La afinidad del servidor es una habilidad de los sistemas de Load Balancing que permite administrar las peticiones de usuario, ya sea para un servidor específico o para cualquier servidor, dependiendo de donde se mantiene la información de la sesión sobre el servidor o sobre una base de datos.

Como no tiene afinidad para el servidor, DNS Round Robin aplica uno de los tres métodos inventados para mantener la sesión de control o la identidad del usuario para las llamadas que vienen sobre HTTP: Cookies, Campos Ocultos (Hidden Fields) y Reescritura de URL (URL Rewriting).

Cuando un usuario realiza una primera petición, el servidor web retorna un token basado en texto únicamente identificado ese usuario. Peticiones “secundarias” incluyen éste token utilizando también Cookies, URL Rewriting, o Hidden Fields, permitiendo al servidor mantener una sesión entre cliente y servidor. Cuando el usuario establece una sesión con otro servidor todas las peticiones secundarias generalmente van al mismo servidor.

El problema es que el navegador guarda un cache con esa dirección IP del servidor. Cuando el cache expira, el navegador realiza otra petición al servidor DNS para la dirección IP asociada con el nombre del dominio. Si el servidor DNS devuelve una dirección IP diferente, que pertenece a otro servidor en el cluster, la información de la sesión se pierde.

- **No brinda soporte para una alta disponibilidad:** Considere un cluster de n nodos. Si un nodo se cae, entonces la enésima petición al servidor DNS se direcciona al nodo caído. Un router avanzado soluciona el problema haciendo

un chequeo de los nodos regularmente, detectando los que fallan y removiéndolos de la lista para que no se le envíen peticiones. De todas formas, el problema continúa existiendo si el nodo está relevado pero la aplicación está corriendo en el que está caído.

Los cambios en los cluster toman bastante tiempo para propagarse en Internet. Una de las razones es que muchas de las grandes organizaciones, corporaciones ISP y agencias, hacen cache de sus peticiones DNS para reducir el tráfico de la red y el tiempo de respuesta. Cuando un usuario dentro de estas organizaciones hace a una petición al DNS, se verifica contra la lista cache de nombres de DNS trazada a las direcciones de IP. Si se encuentra una entrada, se devuelve la dirección IP al usuario. Si una entrada no se encuentra en su cache local, el ISP envía la petición del DNS al servidor DNS y el cache le responde.

Cuando una entrada por cache expira, el ISP pone al día su banco de datos local avisando otros servidores DNS. Cuando su lista de servidores cambia, puede tardar un rato para las entradas por cache en las redes de otras organizaciones expirar y buscar la lista puesta al día de servidores. Durante ese periodo, un cliente puede intentar todavía acceder al nodo del servidor caído, si el ISP de ese cliente todavía tiene una entrada que apunta a él. En tal caso, algunos usuarios de ese ISP no podrían acceder su sitio en su primer intento, aun cuando su cluster tiene los servidores redundantes en marcha.

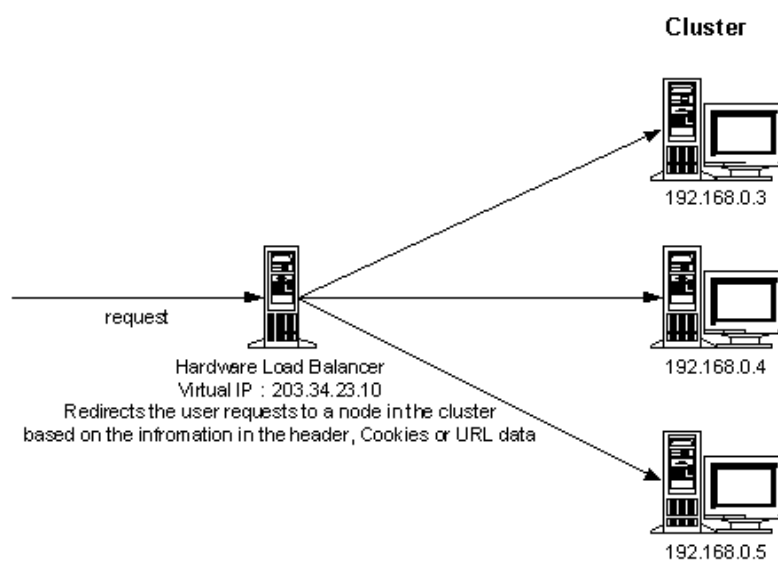
Éste es un problema más grande al quitar un nodo que al agregar uno. Cuando se deja caer un nodo, un usuario puede estar intentando acceder un servidor no existente. Cuando se agrega uno, ese servidor simplemente puede sub-utilizarse hasta que su dirección IP se propaga a todos los servidores de DNS.

Aunque este método intenta equilibrar el número de usuarios en cada servidor, necesariamente no equilibra la carga del servidor. Algunos usuarios podrían

exigir una carga más alta de actividad durante su sesión que los usuarios en otro servidor, y esta metodología no puede protegerse contra esa falta de equidad.

1.5.2. BALANCEO POR HARDWARE

Los balanceadores de carga de hardware resuelven muchos de los problemas enfrentados por la solución de software de Round Robin a través de las direcciones de IP virtuales. El balanceador de carga (ver Figura 1.5)⁶ muestra una sola dirección IP (virtual) hacia el mundo, que traza a las direcciones de cada máquina en el cluster.



Hardware balanceador de carga redireccionando peticiones de usuario a nodos en el cluster basado en información de cabecera, cookies, o datos URL.

Figura 1.5. Hardware Balanceador de Carga.

⁶ *Load Balancing Web Applications.*

Cuando una petición viene al balanceador de carga, vuelve a escribir la cabecera de la petición para apuntar a otras máquinas en el cluster. Si una máquina removida del cluster, la petición no ejecuta el riesgo de acceder a un servidor caído, desde que todas las máquinas en el cluster parezcan tener la misma dirección de IP. Esta dirección permanece igual aun cuando un nodo en el cluster está abajo. Es más, las entradas de DNS en cacheadas alrededor de la Internet no son un problema. Cuando una contestación ha vuelto, el cliente la ve venir del hardware balanceador. En otros términos, el cliente está tratando con una sola máquina, el balanceador de carga.

1.5.2.1. Ventajas del Balanceo por Hardware.

- **La Afinidad del Servidor:** El balanceador de carga lee las cookies o lecturas de URL en cada petición hecha por el cliente. Basado en esta información, puede volver a escribir la información de cabecera y puede enviar la petición al nodo apropiado en el cluster dónde su sesión es mantenida.

Los balanceadores de carga pueden proporcionar la afinidad del servidor en la comunicación de HTTP, pero no a través de un canal seguro, como HTTPS. En un canal seguro, los mensajes se encriptan por SSL, y esto impide al balanceador de carga leer la información de la sesión.

- **Disponibilidad Alta a través de Failover:** Failover pasa cuando un nodo en un cluster no puede procesar una petición y lo remite a otro. Hay dos tipos de failover:
 - **Failover a Nivel de Petición:** Cuando un nodo en un cluster no puede procesar una petición (a menudo porque está abajo), lo pasa de largo de otro nodo.

- **Failover por Sesión Transparente:** Cuando una invocación falla, se enruta transparentemente a otro nodo en el cluster para completar la ejecución.

Los balanceadores de carga de hardware proporcionan el failover a nivel de peticiones; cuando el balanceador de carga descubre que un nodo particular se ha caído, remite las demandas subsecuentes a ese nodo muerto a otro nodo activo en el cluster. Sin embargo, cualquier información de la sesión sobre el nodo muerto se perderá cuando se remiten las peticiones a un nuevo nodo.

El failover por sesión transparente requiere el conocimiento de la ejecución por un solo proceso en un nodo, desde que los balanceadores de carga pueden detectar sólo problemas a nivel de red, no los errores. En el proceso de la ejecución de un solo nodo, los balanceadores de carga de hardware no proporcionan el failover de la sesión transparente. Para alcanzar el failover de la sesión transparente, los nodos en el cluster deben colaborar entre ellos y deben tener algo como un área de memoria compartida o un banco de datos común donde todos los datos de la sesión se guarden. Por consiguiente, si un nodo en el cluster tiene un problema, una sesión puede continuar en otro nodo.

- **Métrica:** Desde todas las peticiones hasta una aplicación Web debe pasar a través del sistema de Load Balancing, el sistema puede determinar el número de sesiones activas, el número de sesiones activas conectadas en una instancia, tiempo de respuesta, tiempos picos de carga, el número de sesiones durante un tiempo pico de carga, el número de sesiones durante la carga mínima, y más. Toda esta información de auditoría se usa para optimizar el sistema.

1.5.2.2. Desventajas del Balanceo por Hardware.

Los inconvenientes del hardware son los costos, la complejidad de implementar, y la vulnerabilidad a un solo punto de fracaso. Desde que todas las peticiones pasan a través de un solo balanceador de carga, el fracaso de esa parte afecta el sitio entero.

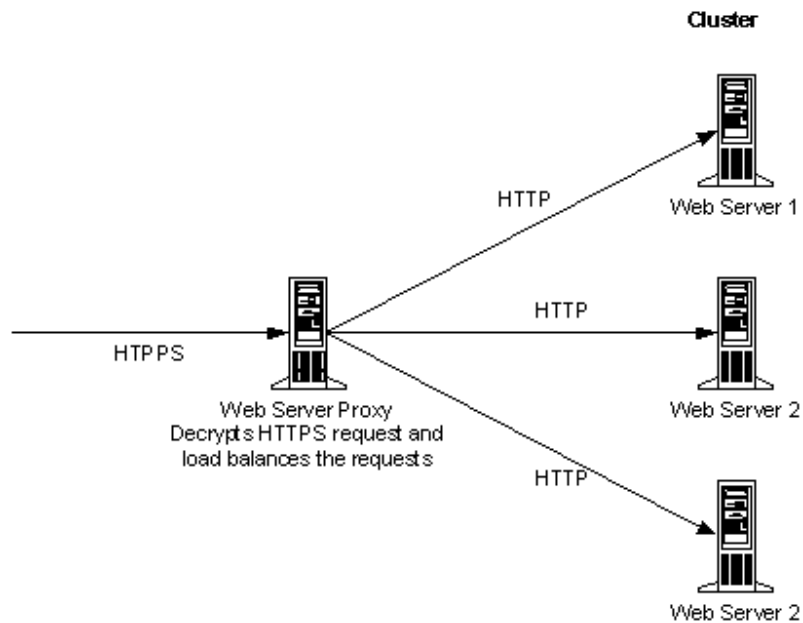
1.5.2.3. Balanceo de Peticiones HTTPS.

Es difícil balancear la carga y mantener información de la sesión de peticiones que entran encima de HTTPS, ya que están encriptadas. Los balanceadores de carga de hardware no pueden remitir demandas basadas en la información de la cabecera, cookies, o lecturas de URL. Hay dos opciones para resolver este problema:

- **Implementar Web Server Proxys:** Un Web Server Proxy que se coloca delante de un cluster de servidores web toma todas las peticiones y las descifra. Entonces los remite al nodo apropiado, basado en la información de la cabecera, cookies, y lecturas de URL (ver Figura 1.6)⁷.

Las ventajas de los Web Server Proxys son que ellos ofrecen una manera de conseguir la afinidad del servidor para los mensajes encriptados SSL, sin cualquier hardware extra. Pero el procesado de SSL pone una carga extra en el Proxy.

⁷ *Load Balancing Web Applications.*



El Web Server Proxy descifra las peticiones HTTPS y realiza el balanceo.

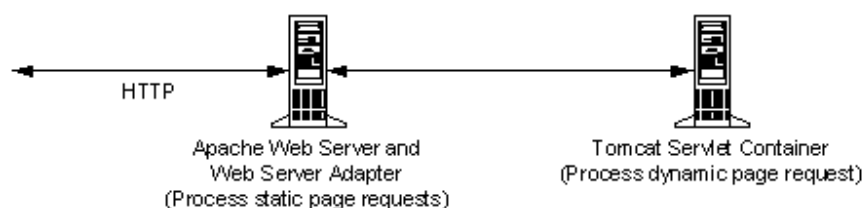
Figura 1.6. Web Server Proxy

- **Apache y Tomcat:** En muchos sistemas de servicio, Apache y Tomcat trabajan para ocuparse de todas las demandas de HTTP juntos. Apaches maneja la demanda para las páginas de la estática (incluso HTML, JPEG, y GIF), mientras Tomcat se ocupa de demandas para las páginas dinámicas (JSPs o servlets). los servidores Tomcat también pueden ocuparse de páginas estáticas, pero en los sistemas combinados, ellos son normalmente fijos a ocuparse de peticiones dinámicas (Ver Figura 1.7)⁸.

También se puede configurar Apache y Tomcat para ocuparse de las peticiones HTTPS y para equilibrar las cargas. Para lograr esto, se ejecutan instancias múltiples de servidores en una o más máquinas. Si todos los servidores Tomcat están corriendo en una máquina, ellos deben configurarse

⁸ *Load Balancing Web Applications.*

para escuchar en puertos diferentes. Para llevar a cabo el equilibrio de carga, se crea un tipo especial de instancia de Tomcat, llamada un Tomcat Worker.



Apache y Tomcat Trabajando juntos.

Figura 1.7. Apache y Tomcat.

Como se muestra en la ilustración (ver Figura 1.8)⁹, el servidor web Apache recibe peticiones HTTP y HTTPS de los clientes. Si la demanda es HTTPS, el servidor web Apache descifra la demanda y lo envía a un servidor web adaptador que a su vez envía la petición al Tomcat Worker que contiene un algoritmo Load Balancing. Similar al Web Server Proxy, este algoritmo equilibra la carga entre las instancias de Tomcat.

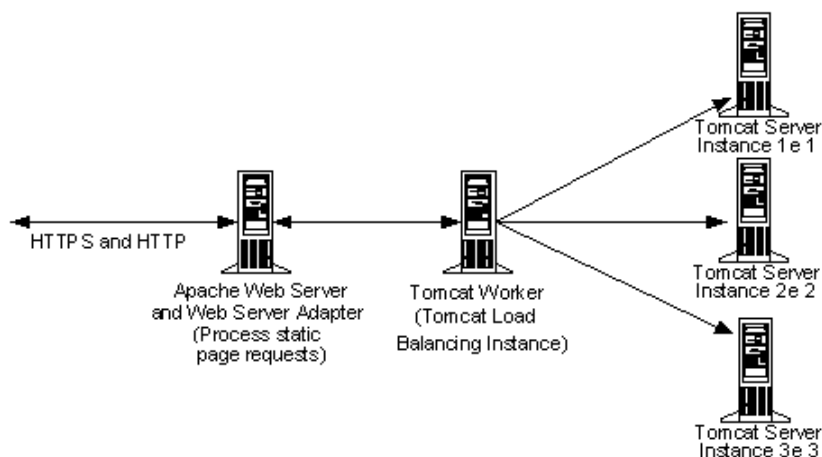


Figura 1.8 Balanceo de Carga con Tomcat Worker.

⁹ *Load Balancing Web Applications.*

- **Hardware Decodificador de SSL:** Hay dispositivos del hardware capaces de descifrar las peticiones de SSL. Dicho de una forma breve, ellos se colocan delante del balanceador de carga, descifran la información en las cookies, cabeceras y URLs.

Éstos decodificadores de SSL son más rápidos que los Web Server Proxys y son muy escalables. Pero como las soluciones de hardware, cuestan más y se complica preparar y configurar. En la Figura 1.9¹⁰ se puede apreciar un esquema de implementación.

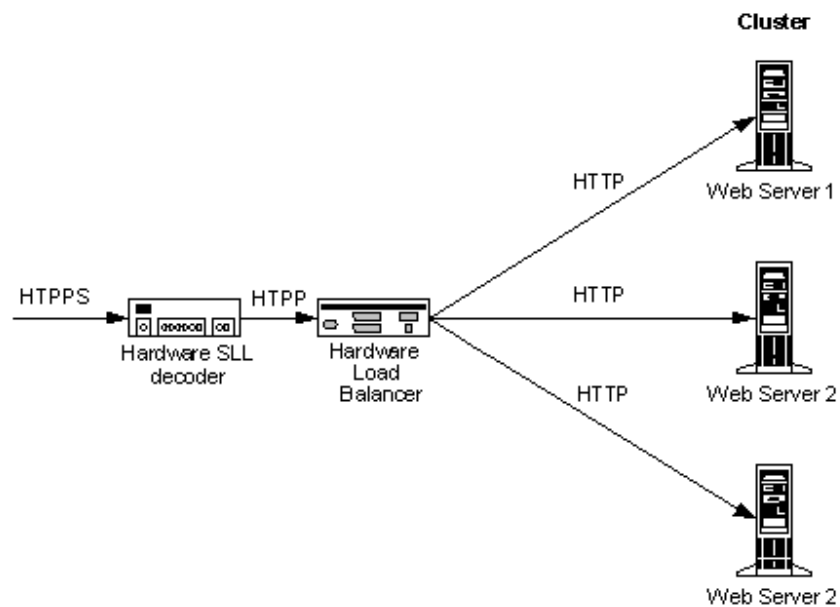


Figura 1.9. Esquema de Balanceo con un Decodificador de SSL.

¹⁰ *Load Balancing Web Applications.*

2. ESTADO DEL ARTE Y APLICACIONES DEL LOAD BALANCING

2.1. UN POCO DE HISTORIA

El Balanceo de Carga, nace de la idea, en su mayor parte de IBM, de implementar el procesamiento paralelo como una forma de solucionar el creciente incremento de clientes y la complejidad de las aplicaciones Web, a medida que se brindaban servicios.

Esta solución proporcionó un camino más para lograr óptimos niveles de escalabilidad en los sistemas, además de desarrollar la habilidad de soportar un gran número de recursos y accesos mientras se provee el rendimiento adecuado. Así fue conocida la Solución de Nodo Sencillo la cual gracias a su escalabilidad de hardware permitió a los sistemas expandirse dado que agregaba más recursos, y en la escalabilidad de software facilitó la posibilidad de especificar sistemas operativos y software para servidores Web. Con esta nueva arquitectura se permitió escalar distribuyendo los sistemas de manera local, donde los nodos son organizados en una sola localización de la red (por ejemplo una granja).

De la Solución Sencilla, se pasó a la Multinodo, donde se dio el paso de escalar de manera global, ahora en esta nueva visión se localizan los nodos en posiciones geográficas diferentes, y se establecen enlaces de alto rendimiento para aplicaciones que son utilizadas alrededor del mundo, es aquí donde compañías como Cisco Networks y 3COM se hacen pioneras en tecnología y empiezan a dar un cambio radical al mundo de las comunicaciones, especialmente a la Internet, la cual encuentra en el balanceo de carga, la forma ideal de ampliar su expansión. En la siguiente figura se puede apreciar la Arquitectura de una Solución Local, los nodos servidores enmascaran sus direcciones IP a los clientes, utilizando una dirección IP virtual, correspondiente a un dispositivo (un switch Web), que está

colocado en frente de la granja de servidores. El switch recibe todos los paquetes y luego los envía a los nodos servidores.

En la Figura 2.1¹¹ se puede observar el modelo de una arquitectura para implementar Load Balancing.

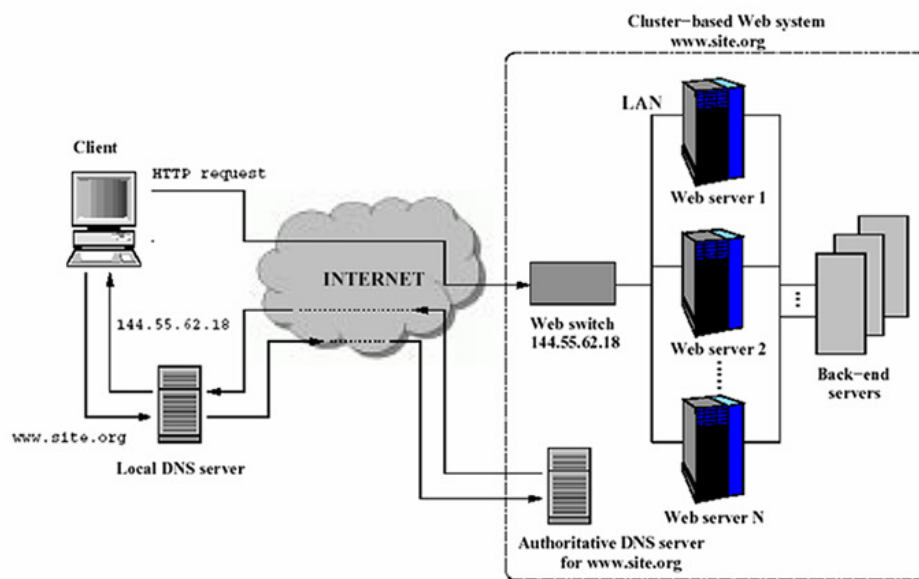


Figura 2.1. Arquitectura de una Solución Local para el Balanceo de Carga.

¹¹ *Load Balancing in Web Clusters.*

2.2. LA ACTUALIDAD

Para una Solución Multinodo la dirección IP de los nodos servidores se hace invisible a los clientes. De hoy en día esta solución hasta el día de hoy depende de la capa del modelo OSI en la que el switch Web dirija los paquetes. La diversidad de tráfico en la red, ha creado la necesidad de manejar un balanceo de carga de una manera más inteligente, con el fin de hacer un enrutamiento más eficiente a máquinas con mayor disponibilidad.

Actualmente se trabajan dos (2) tipos de switcheos:

2.2.1. SWITCHEO EN CAPA 4

Determina el servidor destino cuando el paquete TCP SYN es recibido. También se le llamó como **Enrutamiento de Contenido Ciego** porque la política del servidor no se basa en contenidos http en la capa de aplicación.

2.2.2. SWITCHEO EN CAPA 7

El switch primero establece una completa conexión TCP con el cliente, examina la petición http en la capa de aplicación y luego selecciona un servidor. Puede soportar sofisticadas políticas de despacho pero prolonga la latencia por moverse al nivel de aplicación. También se le llamó **Switcheo de Contenido Precavido** o **Switcheo en Capa 5** en el protocolo TCP/IP.

Los vendedores de soluciones del Balanceo de Carga, condensan sus paquetes con funcionalidad para los tipos de Capa 4 y 7, deduciendo más caminos para mejorar el tráfico de la Red, haciendo cada vez más difícil notar las diferencias que hay. Sin embargo, consultas, análisis e investigaciones de los productos de mayor demanda en el mercado muestran las estrategias de los vendedores con respecto a sus productos.

2.3. XML Y BALANCEO DE ISP

Mayor Inteligencia, Seguridad y Rendimiento, son las tres áreas en que los vendedores de la tecnología de Load Balancing están improvisando continuamente. Por ejemplo, los Switches ServerIron de la Compañía Foundry Networks están diseñados para realizar una línea de defensa contra los ataques de negación de servicios, según Gopala Tumuluri, director de mercadeo de productos en Foundry Networks, el dispositivo de ServerIron puede detectar que múltiples conexiones de TCP están realizando peticiones desde el mismo cliente y escuda el servidor desde cada vez que observa una petición. Los productos de ServerIron pueden proteger contra ataques tan rápidos como Gigabit Ethernet Wire Speed.

Los dispositivos Load Balancing con capacidades de Capa 7, también están siendo usados para mejorar la escalabilidad del servidor y disponibilidad al manejar aplicaciones las cuales contienen tráfico basados en XML.

Según Tumuluri¹², tener la capacidad de hacer switching del tráfico basados en XML es trascendental. Basado en las etiquetas XML y mirando a fondo el paquete, la tecnología ServerIron puede dirigir el contenido hacia el correcto grupo de servidores. Por ejemplo, un Switch que detecte XML, puede descubrir etiquetas diferentes que identifiquen proveedores y clientes y enruten el tráfico de proveedor hacia una aplicación del inventario, y tráfico del cliente hacia una aplicación de facturación.

Otro punto importante de la tecnología ServerIron es la capacidad de balancear la carga de múltiples links ISP. En lugar de obligarse a guardar los links de ISP redundantes, las empresas pueden usar todos sus links ISP simultáneamente. ServerIron puede balancear links basados en métricas como el ISP Pricing y el

¹² *State of the Art: Server Load Balancing.*

Host Response Time, permitiendo que se reduzcan costos de generales de conectividad.

2.4. F5 NETWORKS



F5 Networks, otro líder en el campo de Load Balancing, está apuntando a ser especialista en el switching de aplicaciones de la Capa-7. La compañía está trabajando en equipo con las ISVs (Internet Service Vendors) para desarrollar tecnología de Balanceo de Carga para aplicaciones de propietarios específicos.

Cada vez más las organizaciones toman decisiones basadas en el tráfico de aplicaciones corriendo bajo http e IP. Jason Needham¹³, gerente del producto en F5 Networks, dice que los productos de F5 van más allá de HTTP y la información de URL para excavar más profundamente en la carga útil de TCP. Por ejemplo, NTT DoCoMo está usando los grandes IP de F5 para balancear la carga en su propio modo de servicio e identificar las llamadas de los IDs y sus sesiones.

Con la Máquina de Inspección Universal de F5, los clientes pueden manejar el Switch, la persistencia y bloquear el tráfico basado en variables únicas que el usuario puede definir.

F5 también está encontrando una única manera de entregar su producto. Fue el primer vendedor a anunció una estrategia de servidores (**blade-server strategy**) para usuarios que quieren ahorrar consumo de energía, espacio en el rack y dinero. Las blades de F5 se sientan en dispositivos apoyados por Hewlett-Packard, Dell, IBM, y NEC, entre otros.

¹³ *State of the Art: Server Load Balancing.*

2.5. RADWARE



Radware, vendedor de aplicaciones de switching, está concentrando sus productos en el desarrollo de la seguridad del Load Balancing. Según Doron Abrahami¹⁴, el portavoz de Hardware, uno de los prerrequisitos de las nuevas características es la habilidad de ver dentro del paquete y tomar decisiones de routing basado en el contenido que se encuentre. El paquete de características que el set de Radware puede reconocer incluye mil (1.000) ataques comunes en tiempo real.

Los switches Radware también manejan el rendimiento de la aceleración de Secure Socket Layer (SSL), siendo esta una característica que se debe tener en cuenta en aplicaciones con Switches, ésta característica encripta y desencripta datos SSL y los enruta sin la debida carga bajo CPUs servidores. Radware va un paso más allá, éste lo limpia de cualquier ataque y cualquier dato poco creíble antes de reencriptar el tráfico y enviarlo. Ésta es una técnica muy usada por hackers bastante listos que hacen que sus ataques sean invisibles para otros dispositivos de seguridad.

La otra ventaja del acelerador SSL de Hardware, es que éste es un dispositivo discreto; otros distribuidores colocan tarjetas SSL dentro del Load Balancer. Pero un dispositivo discreto ofrece un alto grado de escalabilidad y un mejor control de costos.

Radware también ofrece un producto llamado Content Inspection Director (CID) el cual balancea la carga del tráfico a través de escaneo de virus en dispositivos y

¹⁴ *State of the Art: Server Load Balancing.*

servidores. CID inspecciona la información de Capa-7 y dirige los posibles hilos hacia dispositivos de filtrado tales como mail scanners y servidores de detección de intrusos.

2.6. UN NUEVO LÍDER COYOTE POINT SYSTEMS



La compañía que se abre paso y se crea importancia en el campo de Load Balancing es sin duda Coyote Point Systems. Esto es debido a que su meta es hacer un dispositivo de load balancing que sea muy económico y fácil de manejar, Bill Kish¹⁵, Chief Technology Officer de Coyote Point Systems, comenta que los Switches de Capa 7 de Coyote Point vendidos cerca de los US\$6,000, ofrecen más características del estado del arte que otros que cuestan tres o cuatro veces más.

El Coyote Point Equalizer 7.0 incorpora aceleración de hardware SSL, y Coyote Point también aclama su habilidad de manejar la proliferación de las granjas proxy sobre la Web. Capacidades de persistencia de sesión que tienen el cliente o el navegador mantiene una llave a la sesión, en la forma de una cookie o información anexada en un URL que es retroalimentado en un load balancer para mantener la continuidad de la sesión. Según Kish, se distribuye la carga inteligentemente por los servidores pero puede enviar al usuario atrás al mismo servidor que cuando se necesita.

Emissary¹⁶, otro producto Coyote Point, usa algoritmos propios para enviar un contenido específico a usuarios basándose en su ubicación geográfica. Kish

¹⁵ *State of the Art: Server Load Balancing.*

¹⁶ *Combining Global Load Balancing with Geo Location*

admite que no hay una demanda grande todavía para el producto. Los Retail Web Sites y los anunciantes de Internet son el mercado designado, aunque Emissary es más costoso que un Load Balancer estándar.

Para administradores de la red que no deseen agregar otro dispositivo a sus redes, el software de Load Balancing se ajusta a su presupuesto.

Las soluciones del software ofrecen la ventaja en la que no hay necesidad de utilizar alguna otra máquina externa, Scott Miclean¹⁷, director de ventas para Resonate, fabricantes de software de Load Balancing, comenta que la Central de Despacho de Productos, instala un agente en cada máquina. La solución puede calcular más estadísticas como son la carga de la CPU, las conexiones abiertas y la latencia de la red para dar un cuadro más exacto de la carga de “salud” de una máquina.

Según Miclean, los dispositivos del hardware hacen que el administrador escoja entre características y rendimiento. En las soluciones de software, el flujo de paquetes va desde el organizador (scheduler) de peticiones a la máquina de la máquina con la mejor “salud” de carga y luego directamente de regreso al cliente. Al hacer ésta especie de “flujo triangular de datos” en más hardware de Load Balancing, el usuario tiene que utilizar la característica del camino de retorno directo.

Pero si el balanceador está usando rasgos avanzados, como aceleración de SSL o las reglas basadas en la persistencia, algunas cajas exigen apagar el retorno del camino directo. Adicionalmente, si un hardware balanceador de carga es preparado para usar características avanzadas, el tráfico que sale normalmente tiene que fluir atrás a través de la caja del hardware. Según Miclean, la caja de Load Balancing está procesando un paquete de información mucho más grande

¹⁷ *State of the Art: Server Load Balancing.*

“el paquete de salida”, a medida que se comienza a escalar, el problema se compone por si solo.

Las soluciones del Software, no proveen ninguna capacidad de switching y algunos expertos los consideran menos seguro y fiable que las soluciones basadas en Switches.

2.7. SYSMASTER.



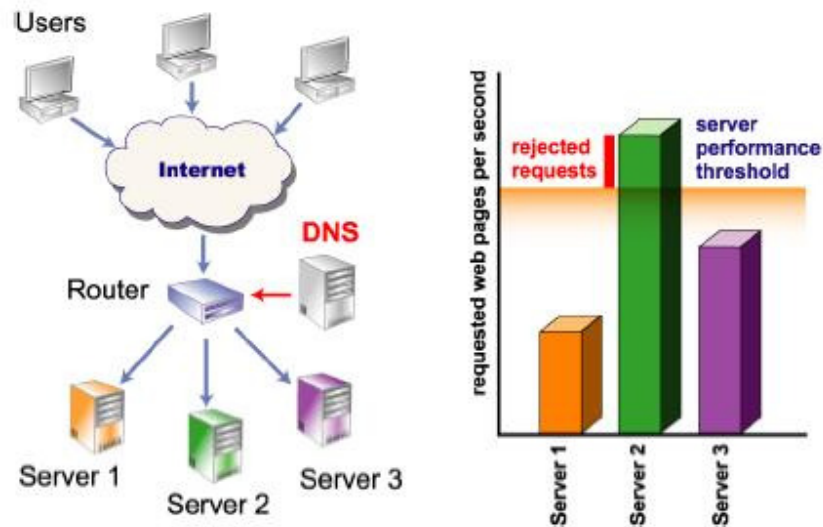
Sysmaster es una compañía fundada en 1998, dedicada al desarrollo y a la comercialización de productos para internetworking y voz sobre IP.

2.7.1. PROBLEMA QUE TRATA SYSMASTER

La mayoría de los negocios utilizan una solución multi-servidor en su **backends**, para prevenir que sus servicios sean sobresaturados con trabajos irregulares. El método preferido para balancear el trabajo de los servidores es el mapping por Round-Robin DNS. De cualquier forma, debido a los problemas inherentes de éste método, la distribución tiende a ladearse ha medida de que se va haciendo más continua.

La Figura 2.2¹⁸ muestra un esquema con un servidor DNS implementando Round - Robin en el que la carga se incrementa a medida que aumentan las peticiones a los servidores.

¹⁸ *Sysmaster Load Balancing Solution*



Se muestra que la distribución de la carga se hace mayor en el segundo servidor, a medida que se van incrementando las peticiones.

Figura 2.2. Un esquema con una granja de 3 servidores.

2.7.2. BALANCEO DE CARGA EN CAPA 4

Sysmaster implementa un load balancer, que distribuye el tráfico de la Web entre los servidores de la granja. Esto produce que se optimice la utilización de los recursos de la red, mejorando el rendimiento general. Sysmaster utiliza además una dirección IP virtual, que provee un servicio transparente a los usuarios finales, asimismo cualquier rompimiento (break-down) dentro del clúster cubierto puede ser cubierto con el load balancer (ver Figura 2.3)¹⁹.

¹⁹ Sysmaster Load Balancing Solution



Figura 2.3. El mismo esquema anterior aplicando el Load Balancer de Sysmaster.

2.7.3. CARACTERÍSTICAS DE LA SOLUCIÓN EN CAPA 4

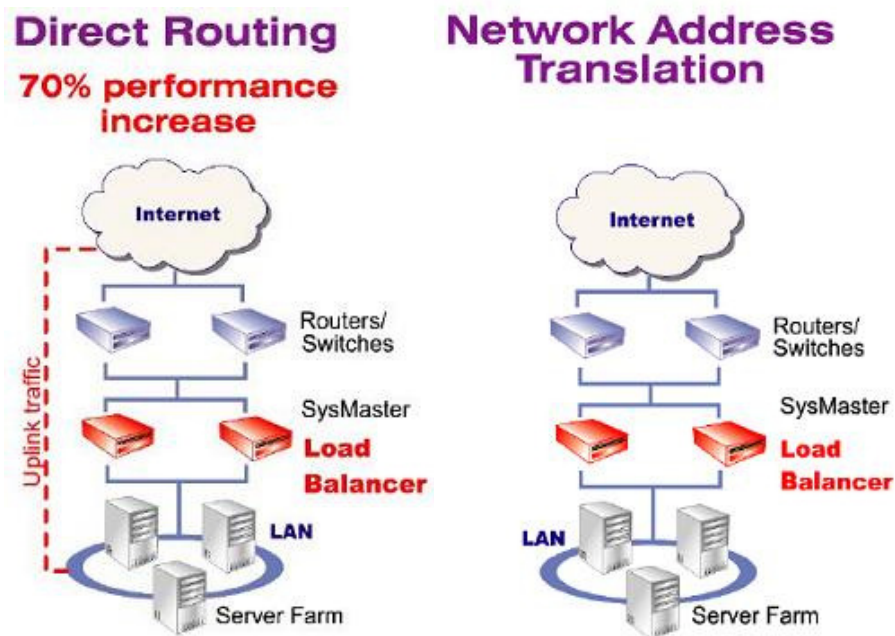
2.7.3.1. Modo Direct Path Routing para Load Balancing de Alta Velocidad.

Sysmaster reconoce las capacidades individuales de cada servidor. Los servidores que tienen capacidades diferentes y están en la misma granja están garantizados para ser cargados de una manera en la que se pueda mantener un rendimiento máximo. Para incrementar el rendimiento general de la granja de servidores, Sysmaster implementa la técnica del Direct Path Routing (Enrutamiento del Camino Directo). Esto permite que los servidores envíen respuestas directamente a los clientes sin pasar a través del dispositivo de Load Balancing. Como resultado, se alcanza un rendimiento disparado de alrededor de un 70%, mientras que los

recursos son dedicados a procesar el únicamente el tráfico de llegada (ver Figura 2.4)²⁰.

2.7.3.2. Modo Network Address Translation (NAT).

La característica de implementar NAT permite una mayor seguridad de las redes internas. Sysmaster utiliza un procedimiento NAT que enmascara los servidores, y los protege de una visibilidad directa en la Internet (ver Figura 2.5).



Figuras 2.4 y 2.5. Esquemas de implementación de Direct Routing y de NAT respectivamente.

²⁰ Sysmaster Load Balancing Solution

2.7.4. LOAD BALANCING PARA NETWORK CACHES

Las compañías utilizan caches proxy de red (**network proxy caches**) para improvisar rendimiento de Internet, y reducir el uso del ancho de banda. Los usuarios acceden a la Internet a través de un servidor proxy-cache (**proxy cache servers**) que guarda el contenido frecuentemente consultado. Así en vez de recibir la información desde Internet, los usuarios utilizan el contenido que está guardado localmente. Sysmaster optimiza el rendimiento de los servidores proxy-cache, suministrando una más rápida respuesta a los clientes.

Sysmaster distribuye cada petición de usuario al servidor que más efectivo para procesarlo. Si la petición con está disponible localmente, el servidor proxy la adquiere de la Internet, y luego la redirecciona hacia el usuario final. Éste proceso permanece totalmente invisible para el usuario final (ver Figura 2.6)²¹. Sysmaster facilita éste proceso por el eficiente decremento del tiempo de latencia de la transacción.

Transparent Proxy

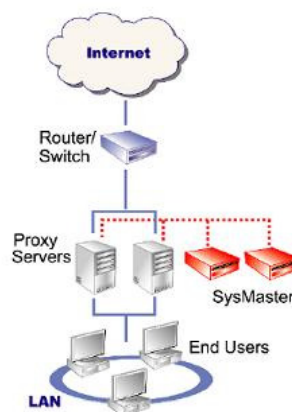


Figura 2.6. Esquema de Implementación con Transparencia de Servidor Proxy.

²¹ *Sysmaster Load Balancing Solution*

2.7.5. GLOBAL IP TUNNELING

La arquitectura de Sysmaster (ver Figura 2.7)²² permite usar Load Balancing para un mejor rendimiento a nivel local o global. Utilizando la característica de Global IP Tunneling, los servidores reales pueden ser distribuidos geográficamente, manteniendo un servicio ininterrumpido aun cuando ocurran fallas en el sitio.

Con Global Ip Tunneling, los clientes envían las peticiones a un Servicio Virtual administrado por Sysmaster. Sysmaster analiza la carga de los servidores, y reenvía la petición al servidor con la mayor disponibilidad hasta el momento. Ese servidor procesa la petición y envía la respuesta directo al cliente.

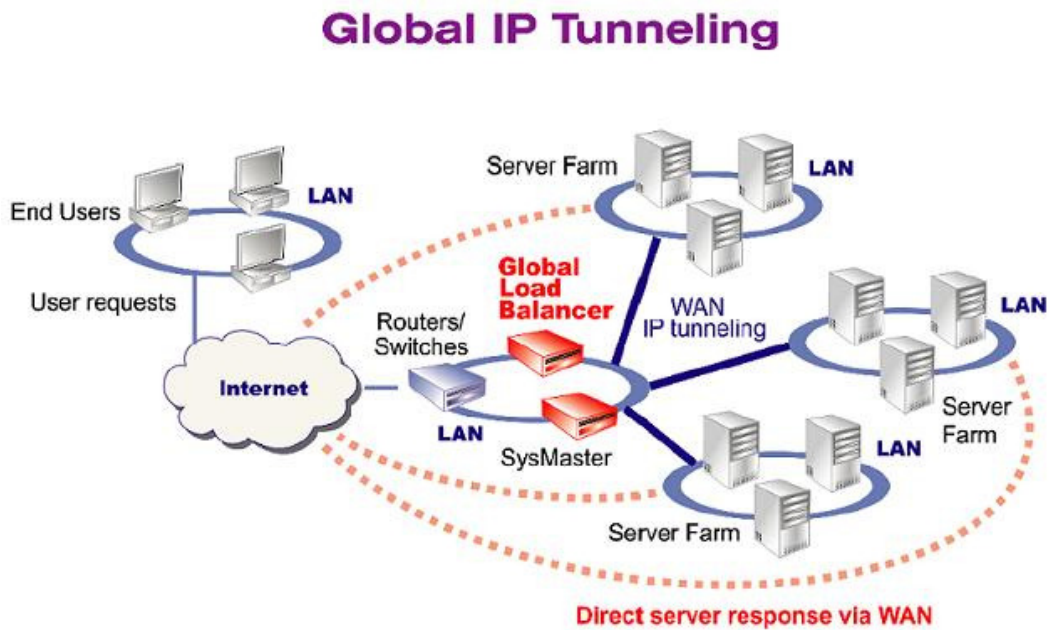


Figura 2.7. Esquema de una Implementación Global IP Tunneling de Sysmaster.

²² Sysmaster Load Balancing Solution.

2.7.6. BALANCEO DE CARGA EN CAPA 7

2.7.6.1. ¿Por qué no siempre el Balanceo en Capa 4 es suficiente?

El balanceo de carga para el tráfico online de la Capa 4 del modelo OSI es una solución rápida para manejar servicios como e-mail, Web, FTP, DNS, etc. Cada uno de estos servicios y sus correspondientes servidores pueden ser agrupados y administrados separadamente.

La capa 4, operando en el nivel de los protocolos TCP/IP y UDP, proporciona un Load Balancing que aún le falta flexibilidad para administrar diverso tráfico HTTP inteligentemente, trayendo como consecuencia que la persistencia a través de los servidores Web se haga muy limitada; la Figura 2.8²³ muestra una ilustración de lo anterior.



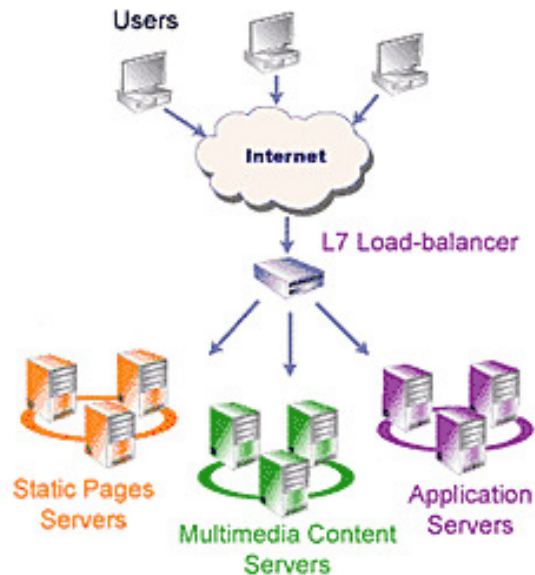
El contenido es dirigido hacia todos los servidores. El load-balancer no está al tanto del contenido que se distribuye en el tráfico. La persistencia es limitada.

Figura 2.8. Esquema de Balanceo de Carga en Capa 4.

²³ L7 Load Balancing.

2.7.6.2. Lo que hace el Balanceo de Carga en Capa 7.

El Balanceo de Carga en Capa 7, expuesto en la Figura 2.9²⁴, es una buena solución para la distribución del tráfico de la Web a través de los servidores. Contrario a la Capa 4 el Load Balancing en Capa 7 (HTTP) permite que se agrupen servidores basándose en el tipo de contenido que ellos manejan. Esto facilita la fácil administración y actualización del contenido, el balanceo en Capa 7 permite además un manejo de las cookies mucho más flexibles lo cual trae una implementación más inteligente de la persistencia.



El contenido es depositado y enviado sólo hacia pequeños grupos de servidores que manejan ese tipo de contenido. El load-balancer está prevenido del tipo de contenido del tráfico y lo distribuye de concordemente. La persistencia es mucho más flexible e inteligente de acuerdo a las cookies de HTTP.

Figura 2.9. Balanceo en Capa 7.

²⁴ L7 Load Balancing.

2.7.6.3. Características del Balanceo de Carga en Capa 7.

- **URL Switching.**

Distribuye el tráfico basado en URL, ya sea por “**prefix**” (prefijos), “**sufix**” (sufijos), “**segmento aleatorio**” (random segment), o por “**full match**” (equidad completa).

- **URL Switching con Persistencia de Cookies.**

Distribuye el tráfico como parte del HTTP URL Switching con persistencia.

- **URL Hashing.**

Facilita la distribución balanceada del contenido a través de un arreglo de servidores proxy y previene la duplicación del contenido.

- **Persistencia de Cookies.**

Implementa persistencia a servidores reales a través de Cookies HTTP. Además también implementa hashing para cookies.

- **Aceleración SSL.**

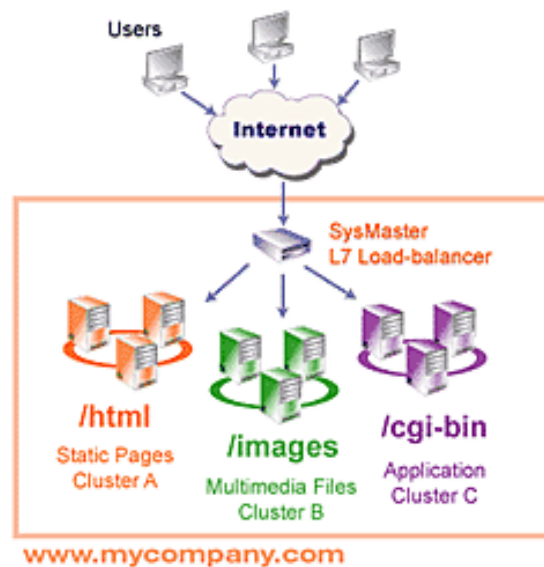
Implementa terminación de la conexión SSL centralizada (***Centralized Termination of SSL Connections***).

2.7.6.4. Balanceo de Carga del Tráfico Basado en URL Switching.

SysMaster utiliza los siguientes parámetros para el URL Switching:

- Dirección IP, Puerto TCP/UDP.
- URL.
- Cookies y el Nombre del Host Virtual.

Con URL Switching (Figura 2.10)²⁵, los administradores de red pueden colocar hardware que es apropiado para el servicio de los determinados tipos de contenido. La replica del contenido es más eficiente a medida que se distribuye en pequeños grupos de servidores. Dentro de estos grupos el dispositivo SysMaster puede aplicar Load Balancing al tráfico y a su vez implementar la persistencia de cookies. Además agrega URL hashing cuando hace Load Balancing a servidores proxy.



El **Cluster A** sirve le contenido estático de *www.mycompany.com*. Todas las peticiones de *www.mycompany.com/html* son reenviadas al **Cluster A**.

El **Cluster B** sirve el contenido multimedia. Por ejemplo, una petición hecha a *www.mycompany.com/images* es reenviada al **Cluster B**.

El **Cluster C** corre la aplicación lógica del sitio. Todas las peticiones a *www.mycompany.com/cgi-bin* son reenviadas al **Cluster C**.

Figura 2.10. Balanceo de Tráfico Basado en URL Switching

²⁵ L7 Load Balancing.

2.7.6.5. Persistencia de Cookies.

Como las Cookies son parte del protocolo HTTP en la Capa 7, SysMaster puede leer, insertar o modificar cookies en los paquetes HTTP pasando a través de ellos (ver Figura 2.11)²⁶.

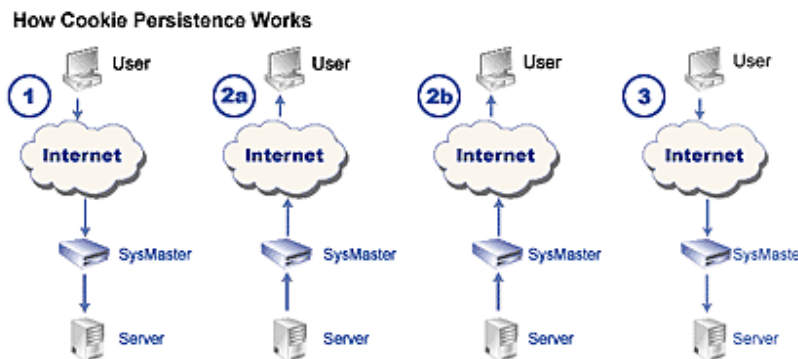
SysMaster provee dos tipos de manejo de persistencia de cookies, los cuales se enuncian a continuación.

- **Activa.**

El dispositivo inserta una cookie en la cabecera HTTP del paquete de respuesta identificando el servidor desde el cual viene la cookie. Cuando una petición viene desde el mismo cliente, la cookie indica que servidor debe procesar la petición.

- **Pasiva.**

El servidor inserta la cookie en vez del dispositivo.



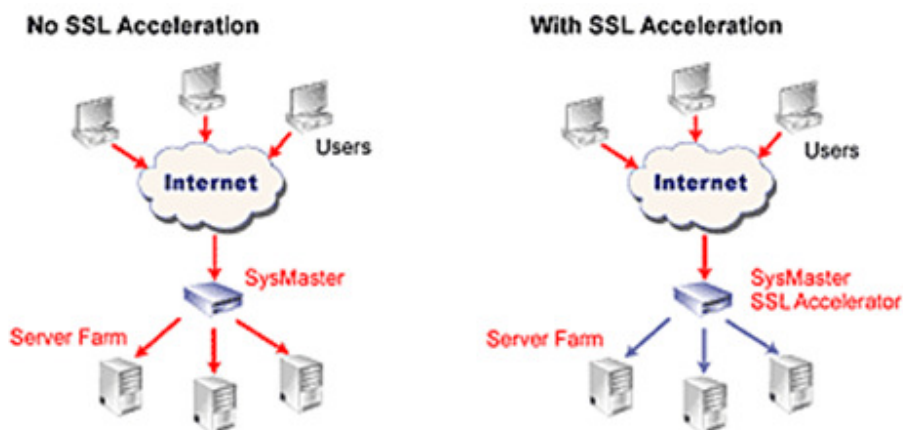
1. **El Usuario pide Datos** a los servidores. El dispositivo SysMaster escoge un servidor de la granja.
- 2a. **El Servidor envía una Cookie** que es retornada en la cabecera http de la respuesta.
- 2b. **El Servidor Responde.** El dispositivo SysMaster inserta una cookie en la cabecera http.
3. **El Usuario hace una Petición por Segunda Vez.** El dispositivo SysMaster detecta las cookies y redirecciona hacia el servidor original.

Figura 2.11. Persistencia de Cookies.

²⁶ L7 Load Balancing.

2.7.6.6. Aceleración SSL.

El protocolo SSL es un estándar de la industria que provee una alta seguridad para las conexiones de Internet. Los dispositivos SysMaster proveen un procesamiento centralizado de encriptación y desencriptación SSL. El acelerador SSL “libera” la CPU de los servidores Web de la tarea de procesar paquetes SSL. Estas “liberaciones” garantizan que el servidor utilice sus recursos en atender el máximo número de páginas posibles. Igualmente, con la característica **Centralized Termination of SSL Connections**, la administración de todo el sistema se simplifica de tal manera que la granja de servidores sólo necesita un par de llaves pública y privada. A continuación las Figuras 2.12 y 2.13²⁷ muestran los esquemas sin y con aceleración SSL respectivamente.



Sin Aceleración SSL: El tráfico SSL (en rojo) se propaga hacia los servidores. Cada servidor es responsable de la codificación y decodificación SSL.

Con Aceleración SSL: El tráfico SSL (en rojo) se propaga hacia el dispositivo SysMaster. Éste codifica y decodifica todo el tráfico SSL, convirtiéndolo en peticiones http planas (en azul) para los servidores.

Figuras 2.12 y 2.13. Esquemas Sin y Con Aceleración SSL.

²⁷ L7 Load Balancing.

2.8. NORTEL NETWORKS.



2.8.1. NORTEL NETWORKS SERIES ALTEON 180 Y ALTEON AD DE CONMUTADORES WEB

Las series Alteon 180 y Alteon ACE-Director (AD) de Nortel, constituyen una generación de conmutadores Web de calidad, creada para proporcionar no solo un alto rendimiento, sino también rendimiento de la inversión en las redes más sofisticadas de hoy en día.

Los conmutadores Web Alteon han sido diseñados con una arquitectura de funcionamiento distribuida e innovadora, aprovechando el Alteon Web OS Traffic Control Software para proporcionar una amplia gama de servicios de control y aplicación de tráfico de alta velocidad en Internet o en una Intranet.

Dentro de los beneficios que presentan los conmutadores Web Alteon se encuentran:

- Administración inteligente del tráfico
- Compatibilidad con múltiples aplicaciones.

- Escalabilidad de redes.
- Seguridad de redes a prueba de errores.
- Seguridad de alto rendimiento.
- Despliegue rápido.

Las series Alteon 180 y Alteon AD ofrecen las más avanzadas funciones de administración de tráfico de alto rendimiento y la más avanzada compatibilidad con aplicaciones en una sola plataforma.

A diferencia de los conmutadores tradicionales, conmutadores Web Alteon combinan una colección única de servicios de administración de tráfico y compatibilidad con aplicaciones en un conmutador Ethernet de alto rendimiento, optimizado para conmutar cientos de miles de sesiones Web por segundo. Las series Alteon 180 de conmutadores Web apilables proporcionan toda una gama de opciones de rendimiento e interfaces, desde el conmutador Web básico Alteon AD3 Fast Ethernet al Alteon de 184 Gigabits. Las aplicaciones que se pueden realizar en un solo conmutador Web son:

- Balanceo local y global de la Carga de los servidores, incluido servidor de seguridad, Redes Virtuales Privadas (VPN), Sistemas de Detección de Intrusos (IDS), Protocolo de Aplicaciones de Acceso Inalámbrico (WAP), medios de transmisión, etc.
- Rendimiento y Balanceo de Carga de memoria caché (medios estáticos y de transmisión).
- Calidad de Servicio (QoS) y administración del ancho de banda, medición y clasificación.
- Balanceo de Carga y redirección de aplicaciones basadas en direcciones URL.
- Filtrado TCP/IP avanzado.

2.8.2. ADMINISTRACIÓN INTELIGENTE DEL TRÁFICO

La administración de aplicaciones y del tráfico basado en el contenido realizado por los conmutadores Web Alteon mejora la utilización y el rendimiento de los servidores y las redes. Entre las funciones de los conmutadores Web Alteon que permiten la administración inteligente del tráfico encontramos:

2.8.2.1. Conmutación de Alto Rendimiento y Balanceo de Carga de los Servidores.

Con una capacidad de conmutación de ocho Gigabits, los conmutadores Web Alteon admiten un rendimiento Ethernet de niveles 2/3 de velocidad de línea. Asimismo, el Balanceo de Carga de Servidores sobre los conmutadores Web Alteon (ver Figura 2.14)²⁸ permite que se disponga de una capacidad de servidores prácticamente limitada.

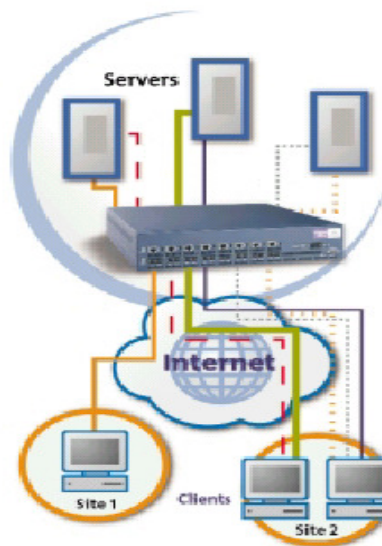


Figura 2.14. Balanceo Básico de Carga de los Servidores.

Los conmutadores Web Alteon procesan sesiones Web enteras a velocidades increíbles utilizando la información de niveles 4 a 7, como números de puertos TCP, direcciones URL, encabezamientos HTTP y cookies HTTP.

A diferencia de otros productos de Balanceo de Carga de Servidores basados en un único procesador central, los conmutadores Web Alteon emplean dos potentes

²⁸ *Mejorando el Retorno de la Inversión de las Redes y los Centros de Datos.*

procesadores Reduced Instruction Set Computer (RISC) en cada puerto. Gracias a ello, las sesiones Web se pueden conmutar a altas velocidades (se puede Balancear la Carga hasta 296.000 sesiones por segundo). Se puede procesar simultáneamente hasta 512.000 conexiones Web en cualquier puerto mediante la utilización de Application Specific Integrated Circuits (ASIC): los WebIC.

Los Alteon WebIC, implementados en todos los puertos de conmutación, llevan incorporados procesadores de red RICS de 32 bits para la escalabilidad de procesamiento de sesiones Web.

2.8.2.2. Compatibilidad Completa con Múltiples Aplicaciones.

Alteon Web OS proporciona a los conmutadores Web Alteon la capacidad de soportar simultáneamente múltiples aplicaciones de administración inteligente del tráfico. Ofrecen compatibilidad simultánea con complicados algoritmos de Balanceo de Carga, incluyendo métricas basadas en el tiempo de respuesta y en la asignación de ancho de banda, comprobación de mantenimiento mediante secuencias de comandos basada en el contenido, y conmutación basada en direcciones URL y en reconocimiento del contenido. Aplicaciones como cortafuegos, VPN, IDS, DNS, y Balanceo de Carga se pueden realizar al mismo tiempo que el conmutador administra el ancho de banda. La compatibilidad con múltiples aplicaciones está diseñada para optimizar el rendimiento de la inversión en redes gracias a la integración de múltiples dispositivos de red y a la reducción considerable de la inversión en redes en su administración.

2.8.2.3. Algoritmos de Balanceo de Carga.

Los administradores del sistema pueden configurar el método de Balanceo de Carga, la operación por turnos y las mediciones del tiempo de respuesta son alguno de los métodos disponibles. Para evitar la sobre carga de los servidores, se les pueden asignar límites máximos de conexión y medidas distintas.

Se puede asignar cualquier servidor como reserva o para cuando hay desbordamiento, con lo cual se asegura aún más la disponibilidad.

2.8.2.4. Reconocimiento del Contenido.

La redirección de caché Web basada en direcciones URL, y el Balanceo de Carga de los Servidores optimizan las granjas de servidores de caché mediante el envío de peticiones con direcciones URL o subcadenas de direcciones URL coincidentes específicas a servidores Web o a servidores de caché designados. Mediante al análisis de direcciones URL, se pueden aplicar hasta 64 reglas de contenido por conmutador, lo que permite ajustar los servidores separando las peticiones de contenido estático de las de contenido dinámico. El ajuste de los servidores permite usar servidores ajustados específicamente para el contenido que sirven. El contenido multimedia se puede guardar en servidores de gama alta, mientras que el contenido estático se puede guardar en servidores de gama baja.

Esta flexibilidad aumenta la utilización de los servidores y reduce costos al eliminar la necesidad de configurar todos los servicios de un conjunto de balanceadores de carga de manera que admitan las aplicaciones más exigentes admitidas por el conjunto.

2.8.2.5. Balanceo Global de Carga de los Servidores.

El Balanceo global de Carga de los Servidores permite distribuir servidores duplicados o granjas de servidores por todo el mundo, gracias a lo cual se puede dirigir solicitudes al sitio que mejor rendimiento ofrezca y evita que haya un único punto de error en la red. Los conmutadores Web Alteon determinan cuál es el mejor sitio según el estado de los servidores, la proximidad al cliente y el tiempo de repuesta del servidor; también pueden intercambiar automáticamente esta información con el resto de conmutadores Web asociados a la misma granja. El Balanceo global de la carga asimismo garantiza la capacidad de supervivencia de las redes.

2.8.2.6. Balanceo de Carga SSL (Secure Sockets Layer).

El Balanceo de Carga basado en SSL (ver Figura 2.15)²⁹ optimiza las sesiones SSL, asegura la persistencia y aumenta la capacidad, gracias a lo cual, los usuarios pueden restablecer conexiones seguras con un servidor concreto durante transacciones de comercio electrónico sin que la persistencia de la sesión se vea afectada.

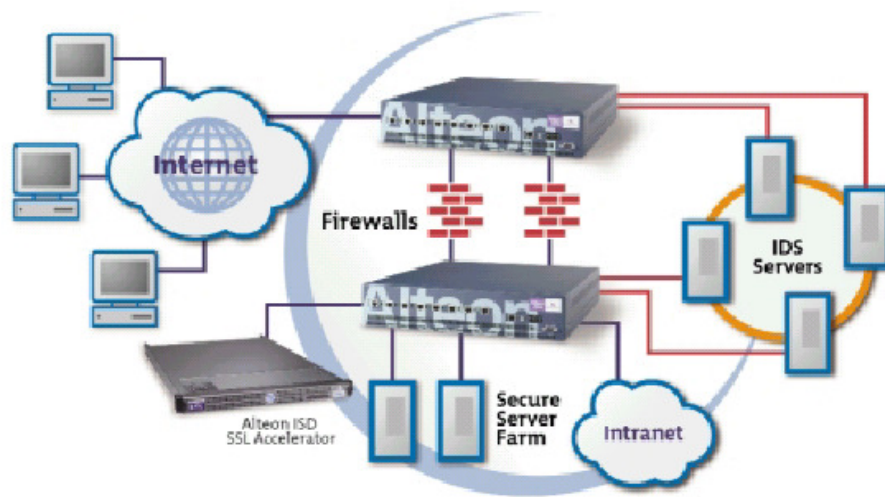


Figura 2.15. Balanceo de Carga SSL.

²⁹ *Mejorando el Retorno de la Inversión de las Redes y los Centros de Datos.*

2.9. EXTREME NETWORKS



2.9.1. BALANCEO DE CARGA DE SERVIDORES INTEGRADO EN WIRE SPEED

Trabajando en velocidades de Gigabits, Extreme Networks escala Ethernet, permitiéndoles a los administradores construir largas redes tolerantes a fallos, mientras controlan el ancho de banda basado en la importancia relativa de cada aplicación. Los dispositivos Extreme Networks distribuyen IP routing en velocidad de cable (***Wire-Speed IP Routing***) en la Capa 3 y switching en velocidad de cable en la Capa 2 (***Wire-Speed Layer 2 Switching***) así como una Política Basada en Calidad de Servicio (***QoS***) y acceso de velocidad por cable en la Capa 4, con una serie de opciones diseñadas para reducir el costo de la red.

Colocado como un servicio eme el tope de estas funciones, Extreme Networks ha integrado el código fuente de los servidores de Load Balancing de redes F5 dentro de sus propias soluciones de wire-speed switching para los proveedores de servicios de Internet, de contenido Web y redes empresariales. Para ayudar a las compañías a migrar sus redes a los requerimientos actuales de las redes, Extreme Networks ofrece la familia de switches Summit, los BlackDiamond Chasis Switch y el software ExtremeWare para escalar velocidad, ancho de banda, tamaño de la red y políticas basadas en QoS.

Un resumen de las capacidades que el Load Balancing de Extreme Networks incluye:

- Integración de hardware para rendimiento en wire-speed de cliente-servidor.
- Técnicas de redireccionamiento por cache Web, para una total capacidad de redirección del tráfico a través de uno o múltiples caches Web, u otro tipo de caches.
- Coordinación para una alta viabilidad de características de balanceo de carga con elasticidad en técnicas de Capa 2 y 3 para una redundancia simple y efectiva.
- Sofisticadas capacidades de alta disponibilidad, como el intercambio de información de sesión entre balanceo de carga de servicios de servidores activos y de espera (**standby servers**), y configuraciones “activo/activo”.
- Opciones de persistencia flexibles para preservar la integridad de la sesión con servidores y optimizar la utilización de los servidores de cache Web (**Web cache servers**).
- Cheque de “salud” del servidor de la Capa 1 hasta la 7, incluyendo la habilidad de manejar dispositivos externos que administren los chequeos de salud sobre las aplicaciones adaptadas.
- Acceso en wire speed a listas de control para incrementar la seguridad.
- Política Basada en QoS para la administración del ancho de banda capacidades de diferenciación de servicios para priorizar la aplicaciones del servidor o acceder por clases de clientes específicos.
- Algunas opciones de algoritmos de balanceo de carga (Round Robin, Round Robin Pesado con Repuesta (Tiempo Vs. Peso), Pocas Conexiones con Límites)
- Balanceo de carga global y funciones de recuperación de sitios a través de la integración con la solución F5 3DNS.

- Visibilidad de administración por integración con la aplicación de administración F5 SeeIT.

2.9.2. BENEFICIOS DEL LOAD BALANCING INTEGRADO POR EXTREME NETWORKS

La suite del software ExtremeWare manipula las capacidades de los switches “*i series*” de habilitando el balanceo de carga en wire-speed y el redireccionamiento de cache Web. Ellos son superpuestos en la infraestructura de Extreme Networks como un servicio al lado del Wire-Speed IP Routing en Capa 3, Wire-Speed Switching en Capa 2, las Listas de Control de Acceso de Capa1-4 y la Política Basada en QoS para la administración del ancho de banda.

Esta solución provee beneficios significativos cuando son comparados con productos específicos o aplicaciones de propósitos especiales:

- El balanceo de carga es enviado como un servicio superpuesto sobre la infraestructura de red existente. No hay necesidad de rediseñar la red para acomodar el Load Balancing.
- Rendimiento de wire-speed para el balanceo de carga y un redireccionamiento transparente para aplicaciones de cache Web.
- Verdadera integración provee una solución más simple y elástica para las capacidades de link, switch, router y Load Balancing.
- Capacidades coordinadas para Políticas Basadas en QoS, políticas de acceso y seguridad del sistema.
- Pocos dispositivos para administrar y menos entrenamiento requerido.
- Menor costo de mantenimiento de la red.

Los siguientes esquemas de “antes” y “después” demuestran los beneficios de combinar el balanceo de carga en servidores con switching de Capa 2 y 3 en una configuración altamente elástica.

El escenario “antes” (Figura 2.16)³⁰ muestra una configuración basada en productos puntuales, algunas veces referidos como la solución “six-pack”. Los switches de Capa 2 proveen conectividad entre los dispositivos de Load Balancing y la granja de servidores. Un grupo adicional de switches de Capa 2 es necesario para conectar los dispositivos de Load Balancing a los routers redundantes que brindan el acceso a Internet.

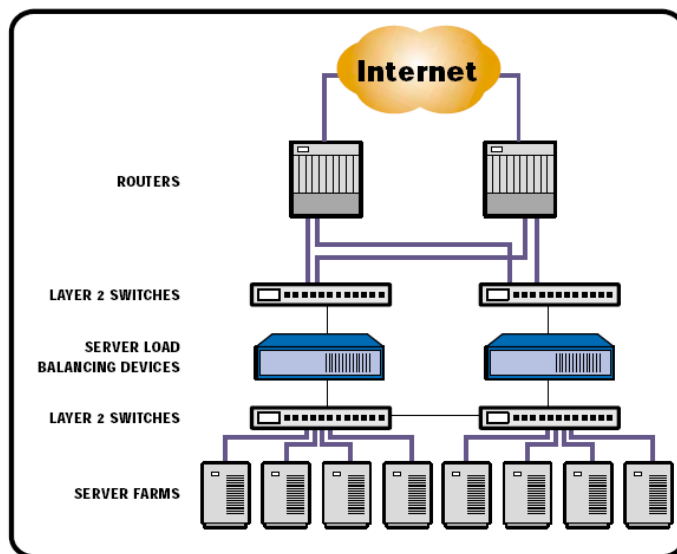


Figura 2.16. Antes.

Esta solución es compleja y costosa porque cada producto es una isla de funcionalidad que debe ser replicada para eliminar puntos de fallas solitarios.

³⁰ Extreme Networks Server Load Balancing Tech Brief.

También el número total de dispositivos en este ejemplo incrementa la administración y manejo de la complejidad.

Cada dispositivo tiene su propio y distinto mecanismo de redundancia así como el Protocolo de Redundancia de Router Virtual (***Virtual Router Redundancy Protocol (VRRP)***), Spanning Tree y el protocolo de redundancia del Load Balancing. Ninguno de estos protocolos interactúa con los otros, lo cual no deja elasticidad en el evento de una falla. Si un dispositivo de Load Balancing falla, el dispositivo de Load Balancing de espera debe tomar su lugar. Pero a menos que un link actual falle, los switches superiores e inferiores de Capa 2 seguirán enviando el tráfico de la sesión al servidor con el dispositivo de Load Balancing caído.

Otro problema que esta solución puede presentar, es que los dispositivos de Load Balancing pueden causar fallas de rendimiento, esto debido a que los switches LAN no deseados, generalmente no corren a wire-speed. Como resultado esta red solo puede correr a la velocidad del dispositivo más lento.

Una solución más efectiva se ve en el escenario “después” (Figura 2.17)³¹, el cual se basa en la serie de switches “i” de Extreme Networks, con el Load Balancing para servidores integrado.

En este ejemplo, únicamente dos switches Summit7i son necesarios para construir una infraestructura altamente redundante de Capa 2 Y Capa 3 que distribuye el Load Balancing en wire speed. Coordinando redundancia entre switching, routing y Load Balancing con una consistente plataforma de fácil administración para ofrecer una mejor solución.

³¹ *Extreme Networks Server Load Balancing Tech Brief*

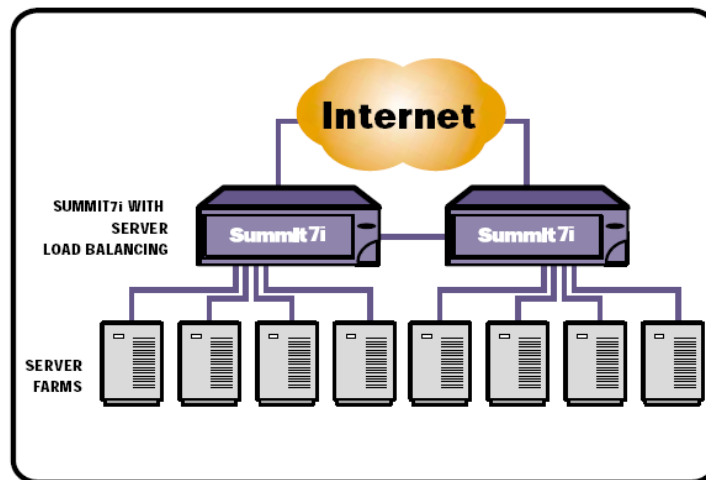


Figura 2.17. Después.

Una alta disponibilidad puede ser asegurada cuando múltiples switches toman responsabilidades primarias y secundarias que convergen en segundos para soportar múltiples servicios virtuales. La falla sobre mecanismos es coordinada utilizando redundancia en la Capa 2 y 3, lo cual asegura que la red entera pueda enrutar tráfico correctamente en el evento de una falla.

Los switches Extreme Networks administran switching de Capa 3 en wire-speed con los protocolos de enrutamiento asociados con el Internet. Además también implementan redundancia de router por defecto utilizando el Extreme Standby Router Protocol (**ESRP**, propiedad de Extreme Networks) a los dispositivos adjuntados.

ESRP permite a los dispositivos de host continuar comunicándose aún si ocurre una falla física del router o una falla a nivel superior en el camino. Lo anterior es de vital importancia hoy en día para los proveedores de servicio, de contenido

Web, y las redes empresariales, donde la redundancia física es esencial para asegurar actualizaciones, tolerancia a falla y alta disponibilidad.

2.9.3. REDIRECCIONAMIENTO DE CACHE WEB

Además del balanceo de carga, Extreme Networks integra redireccionamiento de cache Web, esto se hace de manera transparente y en wire-speed. El tráfico es redireccionado utilizando criterios de Capa 4 como el Puerto 80 de HTTP, para uno o más puertos cargados y compartidos a través de uno o más servidores de cache Web. Todo esto ocurre de manera transparente, lo cual significa que los usuarios no tienen necesidad de reconfigurar las aplicaciones de los navegadores.

La capacidad de redireccionamiento de cache Web es la primera en ser integrada con Wire-Speed IP Routing en Capa 3 y Wire-Speed Switching en Capa 2 en una sola plataforma de hardware. Esta unificación permite una efectiva integración del Web caching sin requerir de cambios radicales al diseño de la red. De nuevo, la suite de software ExtremeWare habilita el redireccionamiento de cache Web en Capa 4 como otro servicio superpuesto en la infraestructura de la red existente y que no requiere de ningún rediseño de red.

Para e-business y proveedores de contenido Web, un caching transparente significativamente reduce las peticiones repetitivas en servidores y permite que las páginas ricas en contenido se puedan servir más rápido a los clientes. Para los proveedores de servicios, reduce el costo del consumo del ancho de banda para WAN fuera del punto de presencia (POP). Y para redes empresariales, el contenido Web frecuentemente accedido permanece local, conservando el ancho de banda para WAN y reduciendo los costos asociados.

2.9.4. LOAD BALANCING EN AMBIENTES ESPECIALIZADOS

Para aplicaciones que todavía requieren de características de procesamiento intensivo como URL/Cookie y Persistencia de SSL ID, casi siempre se utiliza una máquina externa de Load Balancing para suplantar la capacidad de Load Balancing integrado que presenta Extreme Networks. Este avance provee lo mejor de ambas soluciones:

- La funcionalidad especializada de una máquina.
- El gran rendimiento de una solución de wire-speed switching.
- Reducción del costo general del sistema.

Una solución ideal consiste en combinar Wire-Speed IP Routing en Capa 3 y Wire-Speed Switching en Capa 2 con dispositivos especializados trabajando lado a lado en una implementación híbrida.

En el siguiente esquema (Figura 2.18), el Summit7i maneja el servidor principal balanceando la carga de las aplicaciones con alto requerimiento de carga, al lado de funciones de enrutamiento de Capa 3 y asociado con los protocolos de enrutamiento de Internet para todos los servicios virtuales. El Summit7i también provee una redundancia de router por defecto utilizando ESRP para adjuntar dispositivos. Las funciones especializadas de aplicación por nivel, si se requiere son dirigidas al dispositivo de red F5 BIG/ip. Con esta solución, la aplicación de administración de F5 SeeIT y la herramienta de Load Balancing distribuido 3DNS trabaja con todas las funciones descritas para balanceo de carga, ambos integrados con el Extreme switch sobre el dispositivo externo BIG/ip.

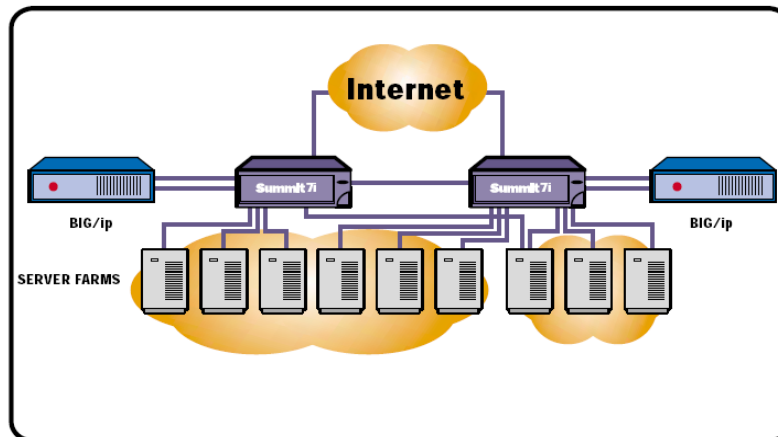


Figura 2.18. Esquema híbrido.³²

2.9.5. LOAD BALANCING DISTRIBUIDO Y RECUPERACIÓN DE DESASTRES

Extreme Networks en compañía con F5 también habilita otra característica especial llamada balanceo de carga distribuido (***Distributed Server Load Balancing***). Esta característica brinda a los usuarios acceso a servidores geográficamente distribuidos a través de una WAN.

Existen ciertas razones por las cuales se distribuyen los servidores geográficamente:

- Los servidores se pueden localizar más cerca de los usuarios finales para minimizar los retardos en la WAN.
- El balanceo de carga distribuido puede proveer servicios de recuperación de desastres, también conocidos como fallas sobre área ancha (***Wide Area Failover***).

³² Extreme Networks Server Load Balancing Tech Brief.

- Aplicaciones de misión crítica pueden ser simuladas en un sitio de recuperación de desastres y si el sitio primario se vuelve no disponible, la carga de trabajo es automáticamente redireccionada al sitio de backup.

Los switches Extreme Networks con Load Balancing integrado proveen un rendimiento en tiempo real y una disponibilidad de información necesaria para el controlador F5 2DNS para balancear inteligentemente el tráfico sobre una escala global y proporcionar redundancia al sitio.

3DNS es un administrador de tráfico de área ancha que extiende las características del Domain Name Service (DNS) de Internet. 3DNS mapea nombres de dominios en las direcciones IP del apropiado servidor o granja de servidores, basado en criterios como la proximidad de los servidores a los usuarios finales, o la disponibilidad de las aplicaciones en cada sitio. De esta manera se crea un único ambiente de un sitio virtual que centraliza la administración de sitios de Internet y Centros de Datos geográficamente distribuidos, regalando a los usuarios una simple URL con un acceso transparente a múltiples servidores en múltiples localidades geográficas.

El diagrama a continuación muestra (Figura 2.19) componentes F5 y switches Extreme Networks con balanceo de carga en una red distribuida.

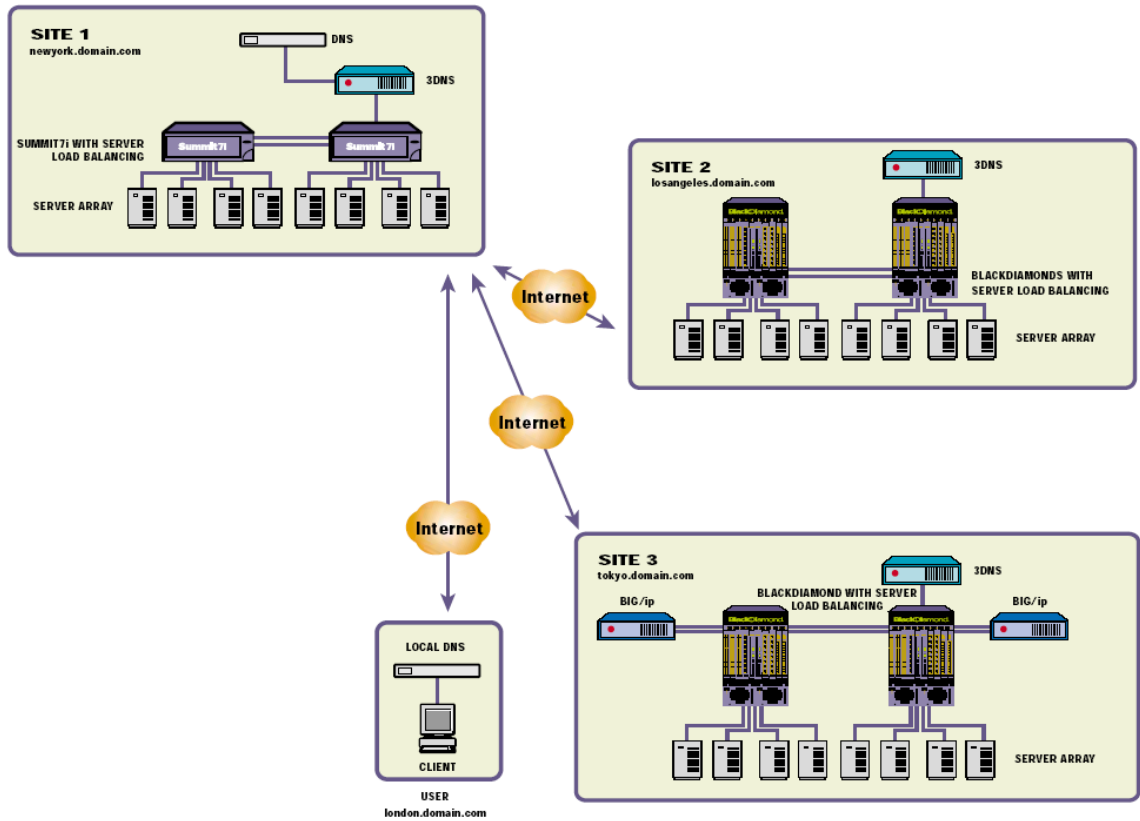


Figura 2.19. Balanceo de Carga en una Red Distribuida.³³

³³ Extreme Networks Server Load Balancing Tech Brief.

2.10. SILICON & SOFTWARE



2.10.1. CENTRO DE SOLUCIONES PARA EL PROCESAMIENTO EN RED

Fundada en 1986 S3 es un diseñador establecido de soluciones basadas en procesamiento en red, una compañía líder en diseño electrónico a nivel mundial con toda la experiencia en todos los aspectos de los subsistemas de procesamiento en red.

Silicon & Software Systems (S3), ha creado el primer Centro de Soluciones de para el Procesamiento en Red (Network Processing Solutions Center), el cual brinda los componentes de tecnología necesarios para investigar los procesadores para redes. El centro provee soluciones predesarrolladas adaptables para ATM, VPN, Load Balancing, Ethernet Bridge, entre otros, todos juntos con un plano de control middleware. Estos son resguardados por equipos multidisciplinarios de S3 listos para adaptar las soluciones según las especificaciones de los clientes.³⁴

³⁴ *Load Balancing Switch Intel® IXP2400-based Solution / IBM PowerNPTM NP4GS3 - based Solution.*

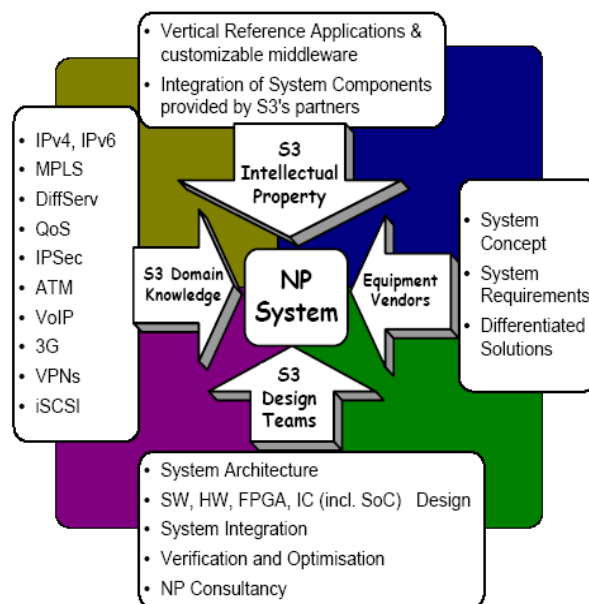


Figura 2.20. Esquema de análisis de un sistema desarrollado por S3 con un procesador de red.³⁵

El uso de aplicaciones de negocios basadas en la Web crece constantemente. Por lo tanto deben desarrollarse aplicaciones flexibles para incrementar el rendimiento de las granjas de servidores. Los dispositivos de Switcheo de Contenido Precavido son una solución que crece rápidamente para direccional los requerimientos asociados al rendimiento de la distribución de tráfico. Un switch para Load Balancing (**LBS** por sus siglas en inglés) ofrece altamente sofisticados algoritmos acoplados con el rendimiento de las arquitecturas “switcheadas”. El switch es transparente tanto para el cliente como par el servidor. Luego de la configuración, el sistema opera como una caja negra y distribuye las peticiones de los clientes externos basándose en su algoritmo. Y la carga en cada uno de los servidores.

³⁵ *Load Balancing Switch Intel® IXP2400-based Solution / IBM PowerNPTM NP4GS3 - based Solution.*

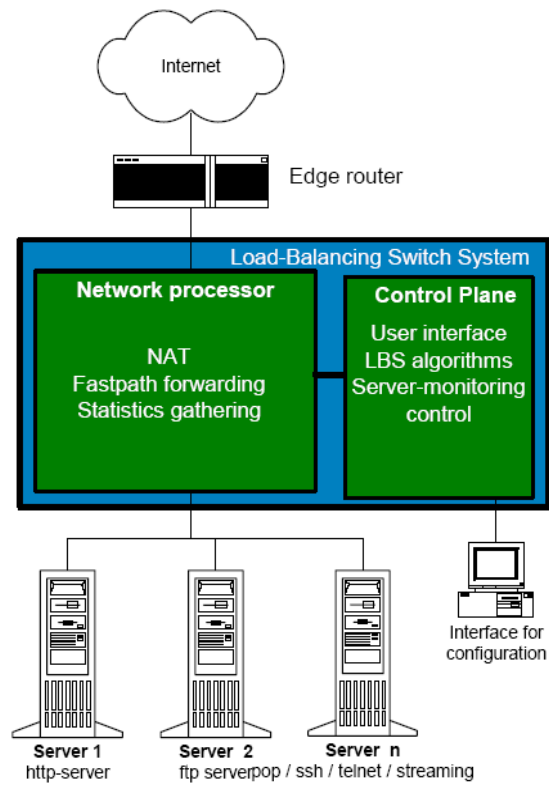


Figura 2.21. Esquema de una solución de Load Balancing con un procesador de red.³⁶

³⁶ Load Balancing Switch Intel® IXP2400-based Solution / IBM PowerNPTM NP4GS3 - based Solution.

2.10.2. LOAD BALANCING SWITCH PARA INTEL® IXP2400

S3 ofrece una solución basada en el procesador Intel IXP2400. En adición a los beneficios de rendimiento y administración del tráfico, características avanzadas como la Clasificación de Capa 7, soporte IPSec, preservación de las sesiones de cliente, capacidades de filtrado extensibles y detección ataques de negación de servicios.

2.10.2.1. Características y Beneficios.

- Una arquitectura modular permite una adaptación extensible.
- Preparada para integración de Clasificación Capa 7: Realiza filtrado en el contenido de la carga y en las Cabeceras IP de las Capas 3 y 4.
- Explota la arquitectura del IXP2400.
- Seguridad: Contiene un coprocesador para seguridad, además el sistema contiene una encriptación en tasas de Gigabits.
- Despacha peticiones a diferentes servidores utilizando NAT hasta en proporciones de Gigabits.
- Redireccionamiento del tráfico utilizando NAT: NAT es usado para esconder el grupo de servidores detrás de la dirección IP pública. El LBS es transparente tanto para clientes como para servidores.
- Múltiples y sofisticados algoritmos de Load Balancing: Round Robin, Weighted Round Robin, Fewest Connections, Server Response Time, Least Traffic.
- Recolección de estadísticas.
- Monitoreo de salud del servidor: Los tiempos de respuesta a Pings y TCP/IP son monitoreados sin que se requiera de software extra en los servidores.
- Actualización de Software: El software de control provee un soporte de actualización avanzado con reversión automática en caso de fallas.
- Capa de Administración: Soporta muchas interfaces de administración estándares a través de su plataforma de administración eMIND.
- Total transferencia de tecnología: Soporte para códigos fuente, adaptación y transferencia de tecnología.

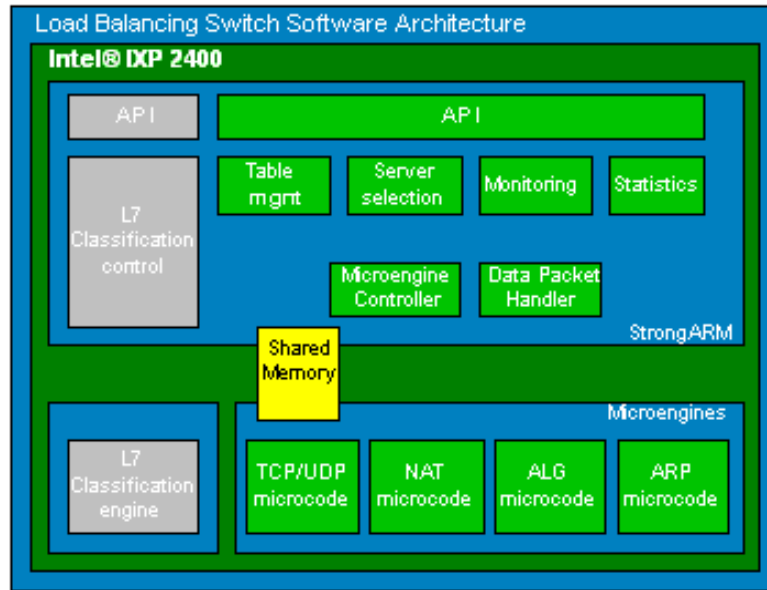


Figura 2.21. Esquema de la arquitectura de Load Balancing del Intel IXP 2400.³⁷

³⁷ *Load Balancing Switch Intel® IXP2400-based Solution.*

2.10.3. LOAD BALANCING SWITCH PARA IBM POWER NP™ NP4GS3

S3 ofrece un innovador procesador de red basado en la plataforma LBS, construido sobre el IBM Power NP NP4GS3 y el IBM Advanced Software Offering (ASO). Igual que en la solución con Intel, también se ofrece preservación de las sesiones de cliente, capacidades de filtrado extensibles y detección ataques de negación de servicios.

2.10.3.1. Características y Beneficios.

- Preparada para la operación en Capa 4 (TCP/IP): Filtrando el puerto a nivel de TCP/IP, se utiliza la detección del número del puerto basado en un protocolo de detección.
- Redireccionamiento del tráfico utilizando NAT.
- Explota la arquitectura del IBM Power NP.
- Múltiples y sofisticados algoritmos de Load Balancing.
- Recolección de estadísticas: Tiempo de respuesta del servidor, envío y recibo de paquetes, número de conexiones.
- Monitoreo de salud del servidor.
- Despacha peticiones a diferentes servidores: Las peticiones externas son despachadas a múltiples grupos de servidores de acuerdo a un grupo de algoritmos probabilísticos. Los grupos de servidores son basados en un tipo de aplicación. Cada grupo soporta múltiples algoritmos.
- Interfaz de usuario simple para la configuración: Permite configurar reglas LBS y ofrecer acceso a la información estadística. Posibilita la actualización a SNMP.
- El sistema LBS ofrece mayor seguridad: Las peticiones de acceso para los puertos no configurados son manejados a través de un servidor por defecto o no son respondidas.

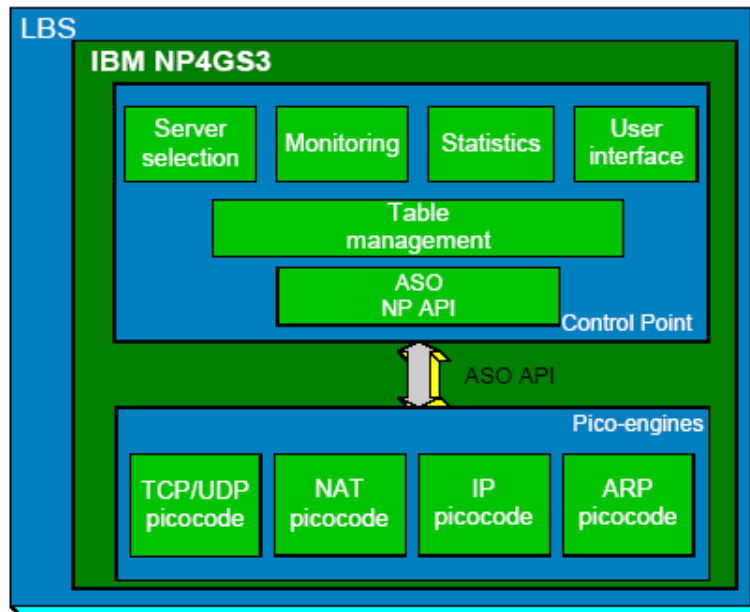


Figura 2.22. Esquema de la arquitectura de Load Balancing del IBM Power NP4GS3.³⁸

³⁸ *Load Balancing Switch IBM PowerNPTM NP4GS3 - based Solution.*

2.11. CISCO NETWORKS & IBM



Cisco ha desarrollado hardware para los productos del Blade Center de IBM que ayudan a improvisar que el tráfico fluya dentro del chasis del servidor Blade Server de IBM. Las compañías dicen que la integración del servidor IBM y el software de aprovisionamiento de bodega de carga con los switches LAN Cisco Catalyst 6500 y los MDS 9000 Storage-Area Networks (SAN) Switches, permitirán a los usuarios operar la infraestructura del sistema y la red del centro de datos como un solo sistema.

El Cisco Intelligent Gigabit Ethernet Switch Module (IGESM) es un dispositivo de hardware que encaja dentro del chasis del eServer Blade Center de IBM. IGESM provee switcheo Gigabit Ethernet, administración del tráfico con QoS y Load Balancing a lo largo de los nodos de servidores organizados en un IBM Blade Server. El dispositivo de Cisco debe competir con los dispositivos de Capa 2 y de Capa 7 anunciados el año pasado por Nortel, los cuales están disponibles para los productos Blade Server de IBM y HP. El módulo IGESM, el cual puede ser controlado con el software de administración de Blade Center, está estimado en un costo de U.S. \$5000.

Cisco e IBM también han integrado sus respectivos Data Center Switch y Software de Administración para permitir una mejor comunicación entre servidores y switches. El Server Application State Protocol es un nuevo protocolo de comunicaciones creado por los vendedores que permiten que un Cisco Content switching Module dentro de un switch Catalyst 6500 reciba la salud del servidor y la disponibilidad de datos directo del software Enterprise Workload Manager de IBM. Esta integración de productos permite que las aplicaciones en las host de los

data centers puedan correr más rápido y que la red tenga una mayor probabilidad de supervivencia en las fallas de los servidores.

IBM ha agregado además características de aprovisionamiento del hardware de Cisco a algunos de sus softwares de administración Tivoli. El Tivoli Provisioning Manager, ahora puede ser utilizado para configurar características de los switches Catalyst 6500 (incluyendo Firewall y Secure Socket Layer (SSL)), el IGESM y el MDS 9000 SAN Switch. Estas adiciones permiten que los administradores del data center controlen los servidores y la infraestructura de la red con una simple aplicación.

El Tivoli SAN Manager Software también puede trabajar con el MDS 9000 de Cisco para administrar una SAN virtual. El software actúa como un control maestro para configurar una SAN virtual, esto se logra configurando una switch SAN Cisco con el software Total Storage SAN Volume de IBM.

3. GRANJAS DE SERVIDORES Y EL LOAD BALANCING

3.1. DEFINICIÓN

Una Granja de Servidores es un segmento de red, el cual está constituido por un grupo de servidores interconectados entre si, actuando estos como un solo servidor, localizados en una posición determinada, manejando peticiones realizadas por los usuarios a través de una inter-red.

3.2. FUNCIONAMIENTO

Las peticiones que realizan los usuarios son recibidas a través de la red por medio de un dispositivo, por ejemplo un router; estas peticiones son las encargadas de seleccionar cual de todos los servidores existentes en la granja servirá la petición. Luego de cumplida la tarea, se devuelve al usuario la resolución de su petición.

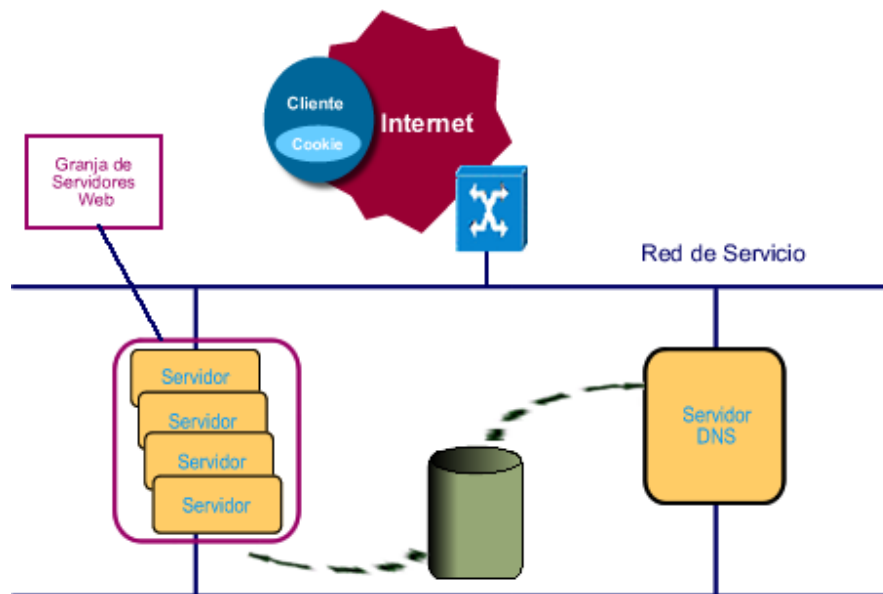


Figura 3.1. Granja de Servidores.

3.3. CARACTERÍSTICAS

- **Redes de Altas Prestaciones:** La red es la parte más crítica de una granja. Su capacidad y funcionamiento influyen en el rendimiento del sistema completo. Los servidores de una granja se comunican a través de redes de alta velocidad utilizando el TCP/IP. Una simple Ethernet (ancho 10 Mbps.) no es suficiente para utilizarla en entornos con transmisiones de grandes cantidades de datos o altas densidades de tráfico, para ello es necesaria una Fast Ethernet (100Mbps).³⁹
- **Alta Disponibilidad:** Existen muchos recursos en una granja cuyo fallo puede causar una interrupción del servicio ofrecido por ésta, se debe procurar mantener herramientas que permitan una tolerancia a fallos, aunque los subsistemas tolerantes a fallos son por lo general caros e implican redundancia de hardware y software.

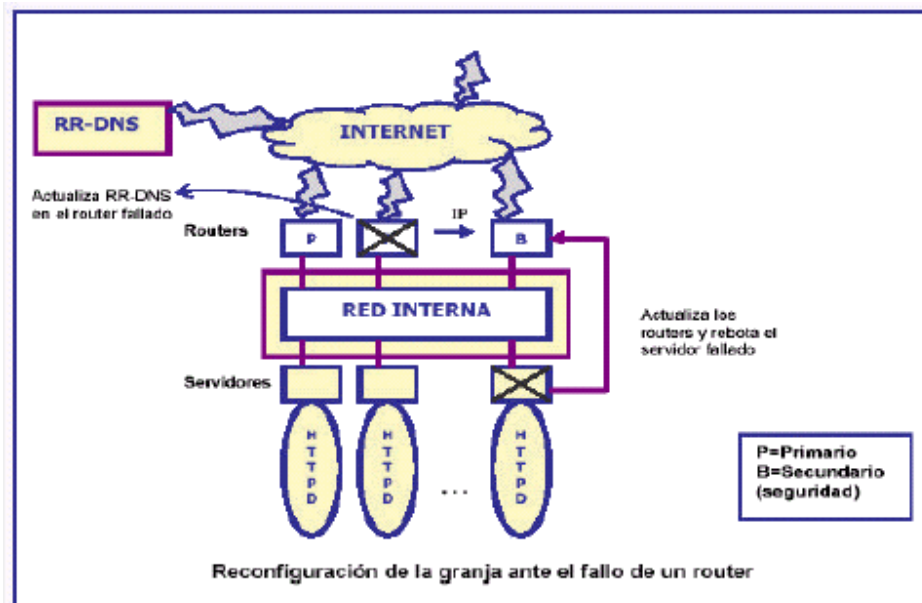


Figura 3.2. Reconfiguración de la Granja ante el Fallo de un Router.

³⁹ Granjas de Servidores Web.

- **Imagen de Sistema Único (SSI):** Es cuando un grupo de servidores interconectados, dan la impresión de ser uno solo más potente. Esta imagen es soportada a través de una capa (middleware) entre el SO y el entorno a nivel de usuario.
- **Escalabilidad:** Escalabilidad es el número de máquinas que son configuradas para servir documentos. La habilidad para alternar el sistema de almacenamiento para servir documentos, el nivel de balanceo de carga y evitar los cuellos de botella, son elementos críticos para determinar la escalabilidad de una granja.

Cuando se diseña un sistema distribuido, debe aspirarse a permitir un crecimiento lineal acorde con el tamaño del sistema. Lo que destaca en un sistema escalable es el uso de recursos, el cual crece conforme aunque sean añadidos más servidores a la granja, mientras el propio recurso permanece con la misma y constante capacidad computacional. El recurso debe tener que alcanzar su máxima capacidad, superada la cual es incapaz de satisfacer por completo el servicio demandado.⁴⁰

- **Acceso Remoto a Datos:** Asegura que todos los servidores tendrán acceso a sus datos desde cualquiera de ellos en la granja. Se utiliza un sistema existente de archivos distribuidos de forma que se redireccionan las llamadas al sistema de archivos de E/S a un servidor de archivos remoto. El sistema es responsable de recoger los archivos de salida de la aplicación y transferirlos al destino especificado por el cliente. Requerimientos: Espacio libre en el disco del servidor remoto y ancho de banda.

⁴⁰ *Granjas de Servidores Web.*

- **Balanceo de Carga:** Es el uso de mecanismos externos que se encargan distribuir la “carga” del trabajo o el tráfico de la red a través de todos los servidores que constituyen la granja. Los equipos deben estar conectados de alguna forma con el balanceador (load balancer) que realiza la distribución de la carga; estas componentes utilizan algoritmos de selección avanzados para decidir a que servidor enviar el tráfico, o la petición que vaya a entrar.

Dos de las técnicas utilizadas para el Balanceo de la Carga son las Técnicas de Balanceo Basadas en Sesiones y Técnicas de Balanceo Basadas en Peticiones. A continuación se trataran cada una de ellas.

3.4. TÉCNICA DE BALANCEO BASADA EN SESIONES

3.4.1. ROUTER DEDICADO

El router tiene un conocido DNS y una IP dedicada. Los otros servidores en la granja tienen su propia IP dedicada y opcional un nombre de DNS.

Cuando una petición inicial de un usuario alcanza el router, la petición es redirigida a uno de los otros servidores de la granja. Una vez un usuario es redirigido a un servidor particular, se crea una sesión y el usuario envía todas las futuras peticiones al mismo servidor. Cuando cada servidor puede devolver los datos cumplimentados al router y le transmite periódicamente su número de sesiones activas.⁴¹

3.4.2. ROUND ROBIN – DNS

Cada nombre lógico DNS apunta a varias direcciones IPs. Cuando el navegador trata de resolver el nombre del DNS, el servidor de DNS devuelve una de las IPs de la lista. El servidor de DNS rota las direcciones para distribuir un conjunto de

⁴¹ *Granjas de Servidores Web.*

usuarios a través de un conjunto de servidores. Una vez el navegador transforma el nombre de DNS en la IP, toma ésta durante la sesión. (Ver sección 1.5.1)

3.5. TÉCNICAS DE BALANCEO BASADAS EN PETICIONES

Asignar múltiples IPs a un mismo sitio puede colocar en riesgo la disponibilidad y el balanceo de la carga, por lo tanto se recomienda utilizar una sola IP que apunte a varios servidores físicos. Para eso existen varias soluciones, a continuación se presentan algunas muy conocidas.

3.5.1. LD (LOCAL DIRECTOR)

Es una pieza de hardware creada por Cysco Systems, con un SO incrustado que puede balancear la carga de peticiones HTTP entrantes. LD escucha las peticiones entrantes en una única IP virtual y es capaz de redirigirlas a través de un conjunto de servidores de IIS. Cada servidor físico de la granja tiene su propia IP, pero éstas nunca son vistas por los usuarios. El balanceo aquí se realiza cada vez que llega una petición a través de la IP virtual.⁴²

3.5.2. WLBS (WINDOWS LOAD BALANCING SERVICE)

Ofrece una solución software creada por Microsoft. No requiere hardware adicional. Es instalado como un driver de un dispositivo de Windows en cada servidor de la granja. Puede adaptar una granja con hasta 32 servidores. De esta solución se hace referencia en el Capítulo 5 den la Carpeta anexos del CD

⁴² *Granjas de Servidores Web.*

4. APLICABILIDAD DE LOAD BALANCING EN WINDOWS 2000 SERVER, LINUX Y CORBA

En la actualidad, el Balanceo de Carga se ha convertido en una de las herramientas más importante en el montaje, desarrollo y escalabilidad de las redes de computadoras; ya que su objetivo es obtener una mayor eficiencia a la hora de mejorar la comunicación entre cliente-servidor.

En este capítulo presentaremos un enfoque de soluciones de Balanceo de Carga basadas en Software donde desglosaremos características de los dos Sistemas Operativos de mayor auge en el mercado. Windows en su versión 2000 Server y Linux, al igual que la solución de Middleware CORBA.

La información planteada en esta sección de la Monografía es un resumen de la recopilación realizada sobre estas tecnologías, para una mayor documentación de esta unidad favor remitirse a los capítulos 5, 6 y 7 en Carpeta Anexos del CD.

4.1. LOAD BALANCING EN WINDOWS 2000 SERVER



Network Load Balancing es una tecnología de clusters que se incluye en los sistemas operativos Windows 2000 Advanced Server y Datacenter Server, tratan la escalabilidad y disponibilidad de los Servicios Basados en TCP/IP, como la Web, Servicios de Terminales y Redes Virtuales Privadas (VPN). Este componente corre dentro de los host del cluster como parte del sistema operativo y no requiere un hardware de soporte. Para escalar el rendimiento, el balanceo de carga de la red (Network Load Balancing), distribuye el tráfico a través de múltiples hosts en un cluster. Esto además asegura una alta disponibilidad para detectar fallas de los hosts y redistribuir automáticamente el tráfico a los que están disponibles. La propiedad de Load Balancing provee un control remoto y soporte por medio de actualizaciones del sistema operativo Windows NT.

La única y totalmente distribuida arquitectura del balanceo de carga lo habilita para mantener un alto rendimiento y una buena protección contra fallos, especialmente en comparación con los dispositivos de balanceo de carga basados en despachos.

La administración de una red con Load Balancing es un componente que opera como un servicio opcional para una conexión de redes LAN en un

sistema que no requiere cambios en el hardware debido a su compatibilidad con los adaptadores de red.

La herramienta Network Load Balancing permite un fácil manejo de las Direcciones IP, las Prioridades de Host, la utilización de Reglas de Puertos, el Control Remoto del Sistema, la Administración de las Aplicaciones del Servidor, el Mantenimiento y Actualización del Sistema y la Administración de Estados de Aplicación.

Network Load Balancing utiliza una arquitectura distribuida que le permite un mejor tratamiento del tráfico en la red la cual permite maximizar la fluidez y disponibilidad de los servidores en el sistema, además toma ventaja de la arquitectura de un switch o un hub para enviar tráfico a todos los host del sistema.

Para obtener más información sobre la tecnología Network Load Balancing en Windows 2000 Server favor remitirse a la carpeta Anexos y ver el Capítulo 5 y el documento NLBtech 2 de la carpeta Apoyos en el CD.

4.2. LOAD BALANCING EN SERVIDORES VIRTUALES LINUX



Linux Virtual Server es un proyecto que nos brinda la información y los componentes necesarios para montar un servidor virtual en una granja de servidores con Linux.

Se puede considerar como un servicio el cual es implementado para balancear carga entre servidores. El procedimiento para poner en práctica este servicio consiste en colocar un servidor Linux haciendo de LVS, con el objetivo de disminuir los gastos y utilizar las plataformas GNU/Linux ya que son bastante estables y escalables.

La configuración de un servidor LVS es bastante sencilla, lo primero que se tiene que hacer es bajar los módulos que posteriormente se deben cargar en el kernel para que su sistema Linux entienda el "lenguaje" del servicio LVS. Estos módulos pueden ser encontrados en la página web www.linuxvirtualserver.org.

En la siguiente tabla se resumen las características principales de los tres métodos de direccionamiento que puede utilizar el balanceador de carga de Linux Virtual Server:

Tabla 4.1. LVS: Métodos de direccionamiento

	NAT	Encapsulamiento IP	Enrutamiento Directo
Servidor	Cualquiera	Necesita encapsulamiento	Dispositivo no-ARP
Red de servidores	Red Privada	LAN/WAN	LAN
Escalabilidad	Baja (10~20)	Alta	Alta
Salida hacia Internet	Balanceador	Router	Router

Para mayor información acerca de LVS favor remitirse al Capítulo 6 en la carpeta Anexos del CD.

4.3. CORBA: LOAD BALANCING EN MIDDLEWARE

CORBA

Middleware es un software de conectividad que consiste en un grupo de activación de servicios que permiten correr múltiples procesos en una o más máquinas para interactuar a través de una red. Es esencial para la migración de aplicaciones de mainframe a aplicaciones de cliente-servidor y suministrando información a través de plataformas heterogéneas. Esta tecnología fue implementada a partir de los 1990's para proveer interoperabilidad para los soportes de las arquitecturas cliente-servidor. Las publicaciones de middleware más conocidas están la Distributed Computing Environment (DCE) de la Open Software Foundation, Common Object Request Broker Architecture (CORBA) del Object Management Group y COM/DCOM de Microsoft.

Las estrategias de Balanceo de Carga a nivel middleware para el desempeño óptimo de las redes son expuestas con estrategias adaptables y no adaptables, la característica de soportar varios algoritmos de balanceo de carga que implica esa adaptabilidad para lograr equilibrar la carga.

El tipo de balanceo de carga que es llevado a cabo en middleware, frecuentemente en una base de por-sesión o por-requerimiento. Por ejemplo, en la capa 5 ha llegado a ser una técnica popular para determinar cual Web server debiera recibir el requerimiento de un cliente de un particular URL (Uniform Resource Locator). Esta estrategia también permite detectar “hot spots” (lugar popular).

El balanceo de carga a nivel middleware soportado por Object Request Brokers (ORBs) tal como CORBA, ORB middleware, permite que los clientes invoquen operaciones con objetos distribuidos sin considerar localización de objetos, lenguajes de programación, plataforma de sistema operativo, protocolo de comunicación y hardware.

Para conocer acerca de las estrategias, políticas y algoritmos para diseñar en CORBA servicios de balanceo de carga, favor remitirse al Capítulo 7 en la carpeta Anexos en el CD.

GLOSARIO DE TÉRMINOS DE LOAD BALANCING

Balanceo de Carga / Load Balancing: El proceso por el cual la carga (número de peticiones, número de usuarios, etc.) se separa a través de una red de modo que ningún dispositivo individual se abrume por demasiado tráfico, haciéndola fallar. La carga que balancea también implica el cambio de dirección en el caso de la falta del servidor o del dispositivo de tener en cuenta Failover y de promover tolerancia de fallas.

Cambio de dirección: El proceso por el cual el tráfico que es destinado para una localización es enviado a otra. Esto puede ser de servidor al servidor o, a través de una red distribuida, a partir de un WAN o LAN a otro. El cambio de dirección se utiliza con frecuencia como método de Failover.

Conexión: Se establece una conexión cuando un host entra en contacto con otro host con el deseo a la información send/receive vía la capa de transporte. Primero, los hosts establecen la conexión, identificándose uno a otro y donde cada uno se sienta en la red o el Internet, después transferencia de datos ocurre. Los hosts se envían los paquetes uno a otro de una manera

mutuamente organizada. Finalmente, la conexión se lanza, terminando la transacción.

Conexión Persistente: También conocido como "conexión pegajosa". Por ejemplo, cuando se piden los accesos de un usuario `www.algo.com`, el browser descarga el archivo de `index.html`, más todas las imágenes y botones referidos al archivo HTML. La recuperación de todos estos elementos individuales de la página en el HTTP puede ser tener un mejor funcionamiento teniendo la comunicación browser/server con una sola sesión larga para varios elementos de la página, en vez de una serie de sesiones pequeñas como transferencias directas de cada elemento.

Conmutación de Conjunto de Bits: Durante el transporte al partir de un host a otro, los paquetes pueden estar fuera del servicio encaminado y a través de una variedad de trayectorias para conseguir el punto final deseado. El UDP utiliza este método de transporte. También está en el equipo destino para volver a montar los paquetes en el orden original.

Dirección IP: Una designación de 32 bits para un host, que consiste en una dirección de red, un host number, y una subnet mask. Éstos se escriben en la notación del punto (es decir, `206.144.2.3`) que corresponde realmente a los números de bits. Las direcciones del IP pueden estar en una de tres clases: A, B, y C. Pueden ser "legítimos" o "no-legítimos". Las direcciones legítimas son públicas, por ejemplo éstas usadas para los sitios de la Web, mientras que las direcciones no-legítimas se dan a los dispositivos detrás de las escenas, tales como servidores de la Web alcanzados a través de un dispositivo del poder tal como un firewall.

DNS: Siglas del Domain Name Server (DNS), es un servidor dominios que proporciona resoluciones equivalentes a las direcciones del IP para poder

transportar tráfico IP al destino correcto. Cada Domain Name (es decir, algo.com) es asociado, en un mínimo, con servidores primarios y secundarios del DNS. Está situado a través del Internet. Muchas ISP mantienen sus propios servidores del DNS para reducir uso de IPs.

FTP: El File Transfer Protocol (ftp) se basa en TCP/IP y se utiliza para transferir archivos a partir de un sitio a otro vía el Internet o a través de una LAN o de un WAN. **Host:** Una palabra de lujo para una computadora en una red. Esto incluye un usuario o un servidor a través del Internet o en la misma oficina. El hostname de un servidor en el Internet también incluye el Domain Name para hacer una Internet Address completa. Por ejemplo, si una máquina se conoce localmente como server1 y es parte del dominio en yahoo.com, el hostname lleno es server1.yahoo.com.

Granja, Racimo o Cluster de Servidores: Un grupo de servidores (generalmente cuatro o más) que actúan como uno solo y que forman un segmento de red con espejo uno al otro o que también actúan como reserva para una u otra granja. Ver también Capítulo 3.

HTTP: El protocolo de transferencia de hipertexto es el medio por el cual las páginas de la Web (documentos del HTML) son distribuidas vía el Internet. Algunos balanceadores de carga hacen una "encuesta del HTTP" para determinar salud del servidor en una red. En este caso, el balanceador de carga solicita una página específica del HTTP; si la página es aceptable, el servidor se juzga sano. Si, por una cierta razón, la página no responde correctamente, el servidor se juzga inactivo y no más de tráfico no se envía él.

Paquete IP: Un segmento de la información que mantiene su integridad mientras que viaja a través del Internet o a través de una red. Cada paquete contiene la información de cabecera que incluye el tipo de tráfico que es

(FTP o UDP, por ejemplo) y de donde originó. El SNMP se puede utilizar para seguir los paquetes para recolectar una variedad de estadística sobre uso y carga de la red. La información de cabecera también es utilizada por el dispositivo de load-balancing que responde para asegurarse de que el paquete que contesta va a la localización correcta.

Puerto: Debido a que la mayoría de las interfaces de red tienen solamente un o dos puertos físicos (los medios por los cuales los datos vienen en la computadora de exterior), se necesita señalar los números de acceso para diversas clases de tráfico del IP. Por ejemplo, el puerto 80 se utiliza comúnmente para el tráfico del HTTP y el puerto 21 se utiliza para el FTP.

Red Distribuida: Una red con nodos en localizaciones múltiples, tales como una ISP con un nodo en Tokio así como una en New York City.

Servidor: Un proceso que funciona en un host que retransmita la información a un cliente, sobre el cliente que le envía una petición. Los servidores vienen en muchas formas: servidores Web, servidores de bases de datos, y así sucesivamente. A Todos los servidores basados en IP se les puede balancear la carga.

Sesión: Una conexión duradera, implicando generalmente el intercambio de muchos paquetes entre un host y un servidor.

SNMP: El Simple Network Management Protocol (SNMP) es un método por el cual se pueden generar informes y supervisar la red y el equipo en él. Generalmente, el SNMP trabaja en el nivel de TCP/IP.

Spoofing: Cuando un dispositivo, tal como un balanceador de la carga, contesta a una petición en el nombre de otro dispositivo, tal como un web server en una granja situada detrás de ella.

Super Granja: Una granja de servidores que contiene granjas múltiples del servidores.

TCP/IP: Transmission Control Protocol - Internet Protocol. Éstos son dos protocolos de transmisión que trabajan juntos para ayudar a los servidores, a los clientes y a los dispositivos en la red a “hablar” unos con otros. FTP, HTTP, UDP, SNMP, y telnet funcionan encima de TCP/IP.

Tolerancia a Fallos: Una red que es completamente redundante y tiene tiempo de respuesta máximo se considera falla tolerante. Es decir si un componente de la red falla, la red continuará procesando peticiones y la falta

UDP: El User Datagram Protocol transporta datos como protocolo sin conexión, usando conmutación de conjunto de bits.

Web Server: Aunque puede ser que se parezca que un web server es una máquina, es realmente un proceso que funciona en una máquina que sirva el contenido del HTTP a los browsers de la Web en las máquinas del cliente. Esto es importante porque se pueden poner realmente varios servidores Web en una sola máquina mientras se señalan los puertos específicos a través de los cuales el tráfico viajará. A lo largo de las mismas líneas, hay también servidores FTP, los servidores del correo, etcétera, cada uno de los cuales maneja un tipo de tráfico específico.

CONCLUSIONES Y RECOMENDACIONES

Load Balancing es una técnica que permite obtener una gran disponibilidad y rendimiento para una red. Es una tecnología que nos ha permitido optimizar complejos sistemas a lo largo del tiempo, aunque presenten ventajas y desventajas sus algoritmos, los factores de escalabilidad y de manejo de peticiones de clientes la han hecho tener siempre en cuenta, tomando una iniciativa vanguardista que brinda un futuro a las redes de computadoras,

además su concepto de persistencia, proporciona un manejo fácil de las sesiones en la conexión con el servidor.

Juzgar el estado del arte de esta técnica se hace casi imposible, puesto que es de las más cambiantes en el desarrollo de soluciones para redes, jugando un papel importante la competitividad empresarial que es uno de los factores está atado con su evolución. Las grandes empresas de redes, como Cisco e IBM, que han sido pioneros durante años, de cierta forma se ven un poco opacadas por compañías que poco a poco se van abriendo paso como en el caso de Coyote Points, que se da el lujo de manejar parte de las comunicaciones de sitios tan prestigiosos como las Naciones Unidas.

La amplitud de investigaciones en Load Balancing, permite a las empresas de hoy buscar mejores soluciones para un alto desempeño en la dinámica de las redes de cómputo y de comunicaciones actuales, además de proveer de un gran número de valores agregados en los manejos de los diferentes protocolos como por ejemplo HTTP.

Las granjas de servidores es una de las bases del Load Balancing, en éstas se ha demostrado e implementado gran parte de su aplicabilidad. Además con la ayuda de algoritmos como Round – Robin, se ha logrado una conexión aún mayor con él, obteniendo la capacidad de un multiprocesamiento distribuido para el desahogo de los sistemas con un alto índice de peticiones de clientes, útiles en los sistemas de comunicación e interconectividad de cualquier empresa o de la misma Internet.

La versatilidad de Load Balancing lo hace adaptable a distintos sistemas y herramientas de operación, que le permiten implementar y desarrollar sus características para perfeccionar el funcionamiento de una red. Haciendo

énfasis en el tratamiento del tráfico, la facilidad de escalar, y la detección de fallas como medio para mejorar la disponibilidad, el tiempo de respuesta y la continuidad de operación.

Las soluciones de software por ser un de un costo más económico, lo que las muestra siempre como una opción a tener en cuenta, además han logrado un amplio camino en los ámbitos del Load Balancing, aprovechando al máximo las características de la red en las que se implementan. Compañías como Microsoft deben parte de su éxito a incluir herramientas que permitan un balanceo sin necesidad de la adquisición de componentes externas con las que haya que modificar la red, y al mismo tiempo brindar la opción de adaptarse con la tecnología que está siendo utilizada por el administrador del sistema, gracias al desarrollo de arquitecturas distribuidas para estas herramientas de software que permiten su fácil manejo y actualización. Un claro ejemplo de esto son Apache y Tomcat, que pueden trabajar juntos como un balanceador de carga. Load Balancing provee de beneficios claves que implican reducción de complejidad, y un alto funcionamiento, además de ser un paso más en la mejora de operación continua.

No hay duda que la última palabra no está dicha, con la llegada de éste nuevo siglo de seguro vendrán también los avances, la creación de centros de desarrollo tecnológicos, y la aplicación de nuevas y mejores soluciones, lo único que tenemos que hacer es tratar de entrar en común acuerdo con la tecnología y buscar la forma de ser partícipes de su universo.

De la misma manera, teniendo en cuenta que esto es un trabajo donde se datan los conceptos de Load Balancing en una forma general sugerimos como puntos de investigación para mejorar ésta Monografía en un futuro una profundización de los siguientes campos:

- Evolución del Load Balancing como tecnología para redes de cómputo.
- Aplicación de las herramientas de Load Balancing en los distintos sistemas Operativos.
- Prácticas de Load Balancing para el Laboratorio de Redes de la Universidad Tecnológica de Bolívar.
- Análisis e Implementación de Algoritmos de Balanceo de Carga.
- Wide Area Load Balancing.
- Estrategias para el Balanceo de Carga basado en CORBA.

Esperamos que nuestro trabajo sirva como fomento a la investigación de este tema en la Universidad Tecnológica de Bolívar, y a su vez sea tomado como base para realizar otros trabajos de grado.

BIBLIOGRAFÍA.

La bibliografía para este trabajo data de documentos técnicos de diferentes compañías que se dedican a la investigación de Load Balancing. Se pueden observar en la carpeta apoyos que viene en el CD.

STALLINGS. William. Comunicaciones y Redes de Computadores. 6^{ta} Edición, Prentice Hall, 2000.

TANENBAUM. Andrew S. Redes de Computadoras. 3^{ra} Edición, Pearson Education, 1997.

VELTE. Toby J. VELTE. Anthony. Redes Empresariales con Windows 2000. 1^{ra} Edición. Mc. Graw Hill, México, 2002.

MICROSOFT. Network Load Balancing Technical Overview, Edición para Windows 2000 Server.

EXTREME NETWORKS. Extreme Networks Server Load Balancing Tech Brief..

O'REILLY. Load Balancing in Web Applications. On Java. Artículo Web.

CARDELLINI. Valeria. CASALICCHIO. Emiliano. COLAJANNI. Michele. YU. Phillip S. Load Balancing In Web Clusters. Referencia de: The State of the Art in Locally Distributed Web-server Systems.

RYAN Vincent. State of the Art: Server Load Balancing. NewsFactor. 2003/08/18. Artículo Web.

COYOTE POINT SYSTEMS. Combining Global Load Balancing with Geo Location.

SYSMASTER. Sysmaster Load Balancing Solution

SYSMASTER. L7 Load Balancing. Sysmaster

NORTEL NETWORKS. Mejorando el Retorno de la Inversión de las Redes y los Centros de Datos.

SILICON & SOFTWARE. Load Balancing Switch Intel® IXP2400-based Solution.

SILICON & SOFTWARE. Load Balancing Switch IBM PowerNPTM NP4GS3 - based Solution.

GORE. Pradeep. CYTRON. Ron. SCHMIDT. Doug. O'RYAN. Carlos. Designing and Optimizing a Scalable CORBA Notification Service. Department of Computer Science, Washington University, Saint Louis. Electrical and Computer Engineering, University of California, Irvine. 2001/06/18.

OCHANDO GÓMEZ. María José. Granjas de Servidores Web. 2001/2002.

Web Sites:

www.newsfactor.com

www.extremenetworks.com

www.cisco.com

www.google.com

www.s3group.com/communications

www.coyotepoints.com

www.microsoft.com/windows2000

dsonline.computer.org

www.loadbalancing.net

www.radware.com

www.ibm.com

www.f5networks.com

www.sysmaster.com

www.nortelnetworks.com

www.onjava.com