

EXPORTACIÓN DE CARACOL TERRESTRE A ESPAÑA

TRABAJO DE GRADO PARA OPTAR POR EL TÍTULO DE
PROFESIONAL EN FINANZAS Y NEGOCIOS INTERNACIONALES

PRESENTADO POR:

DAVID ALFONSO PINTO CATAÑO

UNIVERSIDAD TECNOLÓGICA DE BOLÍVAR

2009

Tabla de contenido

INTRODUCCIÓN	6
0. ANTEPROYECTO DE INVESTIGACIÓN	7
0.1. Planteamiento y Formulación del Problema	7
0.1.1. Descripción del Problema	7
0.1.1. Formulación del Problema	8
0.2. Objetivos de la investigación	8
0.2.1. Objetivo General.....	8
0.2.2. Objetivos específicos	8
0.3. Justificación de la investigación.....	9
0.3.1. Justificación práctica.....	9
0.3.2. Justificación Teórica.....	9
0.4. Marco de Referencia	10
0.4.1. Marco Teórico.....	10
0.4.2. Marco Conceptual	15
0.5. Formulación de Hipótesis	26
0.6. Diseño Metodológico	27
0.6.1. Tipo de investigación	27
0.6.2. Población y Muestra.....	27
0.6.3. Recolección y Fuentes de Información.....	27
0.6.4. Procesamiento de la información.....	28
1. ANÁLISIS DE LA SITUACIÓN	29
1.1. Análisis De La Industria.....	29
1.1.1. Descripción del producto.....	29
1.1.2. El Mercado.....	30
1.1.3. Canales de distribución.....	34
1.1.4. Políticas y procedimientos de ventas	36
1.1.5. Publicidad y promoción	37
1.1.6. Etapa del ciclo de vida	37
1.1.7. Características del Mercado:	38
1.1.8. Aspectos Sociales y Gubernamentales	40
1.2. Análisis De La Competencia.....	41

2.	MARCO LEGAL Y ACUERDOS QUE FACILITE LA EXPORTACIÓN.....	43
2.1.	Regulaciones y acuerdos generales para exportar a países de la Unión Europea	43
2.2.	Otras regulaciones.....	45
2.3.	Reglamentación para la exportación de alimentos a la Unión Europea	46
2.4.	Certificado fitosanitario y normas técnicas para la entrada del producto.....	47
2.5.	Normas técnicas	47
2.6.	Marco legal en Colombia.....	47
3.	ESTUDIO DE MANUFACTURA, OPERACIONES Y PERSONAL	49
3.1.	Estudio De Manufactura.....	49
3.1.1.	Sistemas de crianza de caracol terrestre.....	49
3.1.2.	Distribución física de las instalaciones	51
3.2.	Estudio De Operaciones	53
3.2.1.	Proceso Productivo.....	53
3.2.2.	Logística de exportación	58
3.3.	Estudio De Personal.....	61
3.3.1.	Necesidades de recurso humano	61
4.	ANÁLISIS FINANCIERO DE PROYECTO.....	63
4.1.	Supuestos y consideraciones a implementar para realizar el flujo de caja.....	64
5.	CONCLUSIÓN	81
6.	Glosario.....	82
7.	Bibliografía y fuentes electrónicas	83

Tabla de Ilustraciones

Ilustración 1 Participación del mercado exportador de caracol terrestre en España - 2008.....	32
Ilustración 2. Procedimiento y etapas de la comercialización del producto.....	36
Ilustración 3. Flujograma del proceso productivo.....	55
Ilustración 4. Flujograma de operaciones logísticas cadena de suministro de caracol terrestre	60

Índice de Tablas

Tabla 1. Procesamiento de la información – Elaborada por el investigador.....	28
Tabla 2. Evolución de precios FOB del caracol hélix aspersa 2004-2008	31
Tabla 3. Estadísticas de importaciones (FOB) años 2001, 2002 y 2003	33
Tabla 4. Exportaciones argentinas de Hélix Aspersa hacia España	42
Tabla 5 Costo unitario por kilogramo CIF países exportadores con destino España	42
Tabla 6. Distribución de terreno en metros cuadrados.....	53
Tabla 7. Distribución de funciones cargos operativos.....	62
Tabla 8. Balance de maquinas, equipos y tecnología.....	66
Tabla 9. Balance de terreno y obras físicas	67
Tabla 10. Capital de trabajo.....	67
Tabla 11. Balance de personal.....	69
Tabla 12. Balance de materiales.....	70
Tabla 13. Gastos de administración y ventas	71
Tabla 14. Balance de insumos generales.....	72
Tabla 15. De la depreciación de los activos.....	78
Tabla 16. Flujo de Caja.....	79
Tabla 17. Indicadores financieros.....	80

INTRODUCCIÓN

Este trabajo de grado es un plan de negocios exportador, el cual está estructurado de la siguiente manera: en la primera parte se realiza una descripción o caracterización del producto a exportar, el caracol Hélix Aspersa, se analiza la demanda mundial y del mercado español, se identifican los diferentes medios de distribución que hay España y Cataluña, se escoge el sistema para distribuir el producto en Barcelona, se elige el método de mercadeo que se va utilizar en este proyecto llamado mercadeo relacional, se realiza un análisis de ciclo de vida de producto en la ciudad de Barcelona, se describe la diferentes presentaciones del caracol que se oferta en el mercado español, se realiza una pequeña descripción de marco legislativo haciendo énfasis en los permisos; por último se realiza una caracterización social y geográfica, y una caracterización de la competencia que enfrenta para entrar mercado de caracol en España.

En la segunda parte se realiza un estudio más a fondo del marco legal vigente español para la importación de caracol, como también se realiza un análisis de la normativa colombiana para exportar caracoles terrestres al exterior.

En la tercera parte, se comienzan a analizar los elementos, métodos que se utilizaran para el montaje y proceso productivo, para la puesta en operación de una planta para la crianza de caracol terrestre del tipo hélix aspersa. Como son: requerimiento de equipos, tecnologías, el recurso humano necesario y ubicación de las instalaciones para cumplir con este fin.

Por último se realiza un análisis de cómo sería el proceso logístico realizado para la exportación de los caracoles de Colombia a España. En la última parte se realiza un análisis financiero de la viabilidad del proyecto, para tal fin se realiza un flujo de caja libre para poder hallar los siguientes indicadores financiero: valor presente neto, tasa interna de retorno y razón de recuperación de la inversión para poder determinar si este ejercicio teórico es viable o no.

0. ANTEPROYECTO DE INVESTIGACIÓN

0.1. Planteamiento y Formulación del Problema

0.1.1. Descripción del Problema

Los cambios en el gusto de los compradores, la necesidad de comprar productos libres de agentes químicos y patógenos, de origen orgánico, ha originado que los productores de alimentos se inclinen por el desarrollo de nuevas alternativas agrícolas que satisfagan las necesidades de los consumidores. Los mercados internacionales, especialmente el europeo es consumidor de carnes exóticas como una alternativa alimenticia exquisita, esto ha permitido que la Helicicultura cobre una gran importancia como negocio de exportación.

Es importante anotar que la demanda de caracol terrestre crece constantemente a nivel mundial y que en algunos mercados internacionales se pagan precios altos por la carne de este animal, hace que la helicicultura sea un negocio atractivo, de baja inversión económica y con buen rendimiento productivo.

Las razones por las cuales el caracol terrestre es tan apetecido en los mercados internacionales se debe a sus contenidos nutricionales, la carne de caracol tiene un alto contenido de proteínas en relación a su precio, un alto contenido de minerales como el calcio, magnesio, hierro, zinc y cobre, además tiene una escasa proporción de lípidos de sólo 0.55 a 0.65%, inferior al de las demás carnes tradicionales.

Los países de mayor consumo de caracol terrestre son europeos, se destacan Francia, España, Italia, Alemania y Turquía; también ingresan a este mercado internacional países como Estados Unidos, Argentina, Canadá, Chile y Ecuador.

De estos países los tres principales consumidores son Francia, Italia y España. El primero, Francia, es el principal consumidor y productor a la vez de caracol terrestre, se promedia que el consumo en el país galo se puede establecer en 1 kg/hab/año; Italia por su parte también es consumidor y productor, pero más del 50% de la demanda se abastece con la importación del caracol terrestre desde África y América. España también consume y produce pero más del 60% de la demanda de caracol terrestre se abastece con importaciones.

Son varios los motivos que obligan a que estos países principales consumidores y productores también tengan que importar el caracol terrestre, pero uno de los más importantes son el clima y las estaciones climáticas; el caracol terrestre solo puede ser criado en clima cálido y en los periodos fríos la cría de caracol terrestre se suspende, por lo tanto países como Colombia y zonas tropicales como la Costa Atlántica hacen posible que la crianza de caracoles terrestres sea ininterrumpida y constante; brindando la posibilidad de una gran capacidad exportadora en épocas de invierno y otoño cuando en Europa no se produce caracol. También la carencia de caracol en los países europeos, tiene su origen en el elevado uso de herbicidas, pesticidas y productos fitosanitarios (ampliar profundizar).

El plan de negocio que se plantea en esta tesis no va dirigido a exportar caracoles terrestres a toda Europa, sino solamente a España, que es donde se consume la especie de caracol hélix aspersa, que es la que se puede criar con más facilidad en nuestra región. Descartamos Francia que es el mercado más grande para exportar caracol porque en ese país solo se consume un 5% de la especie Hélix Aspersa. Esta especie es la de mayor demanda mundial y genera mucho interés en segmentos de mercado de alto poder adquisitivo, cuyo público pertenece a la alta cocina.

La comercialización del caracol terrestre se presenta en diversas formas y lo habitual es la venta vivo o en congelado.

0.1.1. Formulación del Problema

¿Exportar a España caracol terrestre, especie Hélix Aspersa, puede ser una oportunidad de negocio?

0.2. Objetivos de la investigación

0.2.1. Objetivo General

Desarrollar plan de negocios de exportación a España de caracoles terrestres especie Hélix Aspersa

0.2.2. Objetivos específicos

- *Realizar los estudios de mercado interior (exportación) y exterior (importación) a Europa y España*
- *Establecer rutas de distribución y logística hacia España*

- *Recopilar la legislación nacional relacionada con la crianza y comercialización de caracol terrestre*
- *Investigar los requisitos fitosanitarios necesarios para la exportación de caracol terrestre a España*
- *Hacer un análisis financiero del plan de negocios exportador*

0.3. Justificación de la investigación

0.3.1. Justificación práctica

Hacer un plan de negocios exportador sobre el montaje de un zocriadero de Caracoles terrestres y su venta en el mercado español es una excelente oportunidad, para la creación de una empresa y poner en práctica los conocimientos adquiridos de emprendimiento.

El plan de negocios reúne en un documento único toda la información necesaria para evaluar un negocio y los lineamientos generales para ponerlo en marcha.

En el proceso de realización de este documento se interpreta el entorno de la actividad empresarial y se evalúan los resultados que se obtendrán al accionar sobre ésta de una determinada manera. Se definen las variables involucradas en el proyecto y se decide la asignación óptima de recursos para ponerlo en marcha.

0.3.2. Justificación Teórica

En este trabajo de grado, se pretende aplicar los conceptos aprendidos a través de la carrera de finanzas y negocios internacionales. Como son los vistos en las materias de ingeniería económica, finanzas I, finanzas II; tal como: VPN, TIR, razón de recuperación de la inversión sobre flujos de caja libre y tasa de descuento. Para la tasa de descuento del VPN, se utilizara la tasa de descuento que recomienda el banco mundial para este tipo de proyecto con el objetivo de verificar la viabilidad del negocio. Esto con el objetivo de verificar la viabilidad de negociación en el componente de finanzas, también se van a aplicar teorías de diferentes materias como son marketing internacional, introducción a los negocios internacionales, logística y cátedras empresariales. Los cuales se van a utilizar para hacer el estudio de mercado de caracol hélix en España, para

determinar el tamaño de mercado, principales competidores, segmento de la población donde va dirigido nuestro producto, para determinar la estrategia de penetración y la campaña de publicidad y comunicación para poder entrar al mercado español, así como para determinar la estrategia de precio y margen de ganancia tanto para nosotros como nuestros distribuidores.

Realizar un análisis socioeconómico de España para conocer su cultura y hábitos como el de compra que es indispensable para este trabajo, para determinar la cantidad de producto que se enviara a España, saber cuántos contenedores se enviaran. De esta manera, determinar los costos logísticos que se tendrán, y que van tener una gran importancia en los costos totales de proyecto. También se determinara la cadena de distribución que se va implementar, el tipo de contenedor que se va utilizar, la empresa naviera que se va utilizar, el puerto escogido donde llegara el producto, el termino incoterms que se va utilizar. Esto son los conceptos que se van a utilizar en el campo de negocios internacionales.

0.4. Marco de Referencia

0.4.1. Marco Teórico¹

Un **plan negocio** es un escrito donde un empresario o un emprendedor plasma información detallada de su empresa o negocio que piensa montar. En este plan va condesado las metas que se quiere obtener, las herramientas y estrategias para alcanzar, las políticas, objetivos y acciones que se desarrollaran en futuro, sirven también para evaluar la idea negocio.

El **plan de negocio** es una herramienta muy útil en planeación porque ayuda entender mejor el negocio y a encontrar errores que en la práctica podrían ser fatales, este puede ser breve o extenso, se debe incluir una descripción de los servicios o productos de la empresa y de las oportunidades de mercado que se tiene para ello.

Todo plan de mercado debe tener los siguientes puntos:

- Análisis de mercado, del sector y de la competencia a través de Benchmarking
- Modelo que va utilizar la empresa para introducir el bien o servicio
- Estrategia, plan de mercadeo, factores críticos de éxito y recursos humanos

¹ <http://www.myownbusiness.org/espanol/s2/>

- Estrategia de producción en caso de que negocio sea para producir bienes.

Con el plan de negocio se busca analizar la empresa en marcha o la idea de negocio en todo su contexto como evaluar la factibilidad técnica, financiera, económica y acciones desarrollada en el futuro como tan bien como fortaleza y debilidades empresa como oportunidades y amenaza del medio.

Es indispensable incluir dentro del plan de negocio los estudios de mercado, resultados y conclusiones, con análisis de planeación estratégica.

El estudio de mercado se incluye dentro lo del plan de negocio. Es necesario hacer un estudio de la competencia, resolver preguntas como ¿se puede entrar dentro del mercado del negocio propuesto? ¿Quiénes son mis competidores? ¿Qué estrategias desarrolla mi competencia y cuales debo desarrollar con mi idea de negocio? Para resolver estas preguntas se hace necesario establecer quiénes son la competencia, cuántos, qué posición ocupan en el mercado y demás.

La competencia se agrupa en las siguientes categorías:

- Competidores directos: aquellos que ofrecen los mismos productos o servicios en el mismo ámbito geográfico.
- Competidores indirectos: aquellos que ofrecen productos o servicios que por sus características pueden sustituir a los propios.
- Competidores potenciales: hoy no ofrecen productos o servicios similares en el mismo ámbito geográfico, pero por su naturaleza, podrán ofrecerlos en el futuro.

Es importante incluir dentro del plan de negocios un benchmarking de la competencia con una plantilla con los competidores más importantes, cada uno de ellos con una evaluación en aspectos claves, tales como:

- Marca
- Descripción de producto/servicio
- Precios
- Estructura
- Procesos
- Recursos humanos
- Costos
- Tecnología
- Imagen
- Proveedores

El **benchmarking** permite establecer cuáles son las ventajas competitivas de cada empresa, cuáles las barreras de entrada y cuáles las barreras de salida. De acuerdo con la evaluación que se realice, se determina si es factible convivir con la competencia y si es necesario neutralizarla o si algún competidor puede transformarse en socio. La variable competencia es una de las menos controlables y una de las más influyentes en el desarrollo del negocio.

Dentro del plan de negocios se debe incluir el análisis estratégico de ingreso al mercado y sostenimiento dentro de este. Es necesaria para marcar el rumbo de la empresa. Aun cuando las condiciones del mercado cambien, la empresa sabrá cómo proceder si tiene una estrategia bien definida.

Dentro de este trabajo de grado se utilizará la matriz de estrategias genéricas de Michael Porter. Según este análisis, toda empresa deberá optar entre tres estrategias posibles:

- **Liderazgo en Costos:** Consiste en mantenerse competitivo a través de aventajar a la competencia en materia de costos. La ventaja en costos puede ser reflejada en precios más bajos o puede ser aprovechada para reinvertir el ingreso adicional en el negocio.
- **Diferenciación:** Esta es la estrategia más usual cuando se presenta la necesidad de diversificar la oferta de productos o servicios. Consisten en crear un valor sobre el producto ofrecido para que éste sea percibido en el mercado como único. Puede tratarse de diseño, imagen de marca, tecnología, servicio al cliente.
- **Enfoque:** En la actualidad, ésta es la estrategia más frecuente para la creación de nuevos negocios.

El **Plan de Marketing** hace parte del plan de negocio. Este debe producir respuestas convincentes a cuatro preguntas fundamentales:

Producto/servicio: ¿Cuáles son los beneficios que el producto generará para los potenciales clientes?

- **Precio:** ¿A qué precio se va a ofrecer el producto/servicio y cuánto influye el precio en la decisión de compra de los potenciales clientes?
- **Distribución:** ¿Cómo y en qué lugar se va a vender el producto/servicio?

- **Comunicación:** ¿De qué manera se va a comunicar el producto/servicio de modo tal que los clientes potenciales se enteren de su existencia y deseen comprarlo?

Dentro de estas cuatro variables es indispensable realizar lo siguiente:

Producto / servicio

- Realizar una descripción objetiva del producto con todas las características técnicas, incluyendo una descripción del packaging. Realizar una descripción de los beneficios que el producto/servicio brinda a los consumidores.
- Marcar las diferencias entre el producto propuesto y los de la competencia.
- Incluir planos, dibujos y fotos.

Precio

- Incluir el precio o rango de precios al cual se ofrece o se pretende ofrecer el producto y su fundamentación.
- Incluir un análisis de sensibilidad para sustentar el rango adoptado y demostrar la elasticidad de la demanda.
- Hacer referencia a la investigación de mercado para justificar el rango de precios adoptado.
- Incluir un análisis de costos para dejar asentado cuál es el punto de equilibrio y la rentabilidad estimada.
- Si se trata del lanzamiento de un nuevo producto, es importante incluir análisis de contribución marginal.
- Si se trata de una empresa en marcha, incluir la evolución de precios del mercado de los últimos cinco años.

Distribución

- Especificar si la distribución será en forma directa o si actuarán intermediarios que harán llegar el producto al consumidor final.
- Determinar cuál va a ser el alcance de la distribución (parroquial, metropolitana, nacional, regional, internacional).
- Incluir un mapa del área de cobertura.
- Si el esquema de distribución fuera complejo, incluir un diagrama que esquematice las etapas.

- Justificar la elección de lugar para el establecimiento de oficinas, locales, depósitos, talleres y/o fábricas.

Comunicación

- Describir el objeto de la comunicación y el mensaje que se emitirá para lograrlo.
- Determinar los medios de comunicación que se utilizan o que se utilizarán para promover el producto.
- Mostrar el plan de comunicaciones para un período de al menos un año.
- Incluir el análisis costo-beneficio del plan de comunicaciones.
- Si se trata de una empresa en marcha, incluir campañas realizadas y resultados obtenidos.

Se hace necesario para la creación de una empresa o el lanzamiento de un nuevo producto, el capítulo de recursos humanos debe concentrarse en aspectos como:

- ¿Qué estructura tendrá la empresa en su punto máximo de expansión (organigrama óptimo)?
- ¿Qué estructura tendrá al inicio y cómo evolucionará la incorporación de recursos humanos a medida que la empresa crezca (organigrama mínimo requerido)?
- ¿Qué cantidad de gente se necesitará en el horizonte de planeamiento adoptado (generalmente entre dos y cinco años)?
- ¿Qué puestos ocuparán en la empresa, sector o equipo?
- ¿Cuál será el costo de contratación y remuneración?

Otro capítulo del plan de negocio es el de la planificación de la producción. Para un proyecto de empresa o de producto que requiera instalaciones productivas, el plan de negocios deberá describir el modo en que éstas se obtendrán y cómo será reclutado el personal de producción. Un flujo o diagrama de proceso puede ayudar al lector del plan a comprender la forma en que se operará.

Uno de los factores más decisivos para el éxito de la estrategia de producción es la administración de los tiempos. Es necesario coordinar los tiempos de producción para adecuarse a la demanda. Para ello se hace imprescindible una programación de atrás para adelante, mediante la cual la proyección de ventas gobierna sobre el proceso de producción y determina las cantidades a

producir, los insumos a comprar y los productos terminados a almacenar. Debe tener un análisis de los proveedores de insumos para la producción.

Anexo al plan de negocio se realizará el **plan exportador** para determinar las exigencias y requisitos de competitividad que demanda el nicho de mercado seleccionado y confrontarlo con lo que la empresa puede ofrecer. El plan exportador identifica las necesidades, fortalezas y debilidades de la empresas, sus productos y servicios, para definir nichos de mercado, estrategias y actividades, para cumplir en un tiempo determinado, sus metas de exportación, expone las oportunidades de exportación de una empresa hacia nichos de mercados específicos. Es un diagnóstico donde se establecen las necesidades concretas de la empresa y todas las acciones que se deben realizar, para comercializar exitosamente sus productos en otros países.

0.4.2. Marco Conceptual²

Se puede afirmar que los caracoles terrestres están presentes a lo largo de toda la historia de la humanidad, no solo formando parte de su alimentación, sino también como elementos importantes dentro de las religiones, las artes, la medicina y las tradiciones de diferentes culturas de todas las épocas.

El consumo de carne de caracol se remonta a la más antigua memoria humana, a tal punto que se han encontrado caparazones de este molusco en cavernas prehistóricas, lo que indica que los hombres de períodos anteriores a la escritura ya habían comenzado a alimentarse con ellos.

Diversos pueblos de la antigüedad los incluían en su dieta, pero son los romanos quienes por primera vez se dedican a criarlos en cautiverio. Durante la expansión del Imperio Romano, la cultura de caracol se introdujo en los países bajo su mando. En Suiza y en las provincias a orillas del Danubio se lo cultivó, practicándose hasta la Edad Media. Pero el encarecimiento de los fletes fluviales hizo declinar la actividad.

En el año 1816 se produjo una gran hambruna en Francia, con enorme escasez de alimentos. Entonces la carne de caracol fue revalorizada por los más necesitados, dado que se encontraba al alcance de todos en campos y jardines y, por su alto contenido de proteínas constituye un invaluable alimento, de modo que salvó gran cantidad de vidas de campesinos y personas empobrecidas en ese momento histórico. Desde ese momento se popularizó el consumo cotidiano

² Pardo Luis. Los Caracoles. Editorial Prensa y Propaganda. España

y común de este animalito, principalmente en este país y en otros de Europa, aunque en menor medida.

En América fue introducido por los inmigrantes españoles e italianos a partir de 1850 y comenzó a desarrollarse de manera silvestre. Es en la naturaleza donde se los consigue hoy para el consumo de América Latina y la recolección es también la base de los nuevos emprendimientos helicícolas de estos países.

El incremento en la demanda de caracoles y su valor económico cada vez mayor indujo a algunos pioneros de principios del siglo XX a realizar los primeros intentos de cría verdadera, es decir, controlando todas las fases del ciclo del caracol, incluyendo la producción de crías. Actualmente ya se puede hablar de la cría de caracoles terrestres o helicicultura como una actividad zootécnica reconocida internacionalmente pese a la variedad de sistemas de cría existentes.

En América latina existen tres países dedicados al comercio internacional: Chile, Perú y Argentina. Brasil sólo produce para su mercado doméstico.

Colombia cuenta con ventajas ecológicas para la producción de este antiquísimo alimento, sumado a la posibilidad de producción en contra estación con el continente europeo. En los últimos años la helicicultura está recibiendo mayor atención, en consonancia con el continuo aumento de la demanda internacional y la disminución de la población silvestre. En Colombia, la cantidad y calidad de los caracoles, la posibilidad de seleccionarlos genéticamente y los costos operativos bajos, abren la posibilidad de un desarrollo sostenido de la helicicultura (crianza del caracol) a medida que la misma sea vista como una explotación redituable

Es muy importante conocer la biología del caracol terrestre *Helix aspersa muller* , para si ´poder conocer la especie y sus características lo que servirá para diseñar un cultivo rentable y acorde a las necesidades..

A) La Clasificación taxonómica del caracol es la siguiente:

- Reino Animal
- Phylum Mollusca
- Clase Gasterópoda
- Subclase Pulmonata
- Orden Stylommatophora
- Superfamilia Helicacea
- Familia Helicidae

- Subfamilia Helicinae
- Género *Helix*
- Especie *Helix aspersa muller*

El caracol terrestre es un molusco perteneciente a la clase Gasterópoda y subclase pulmonata que tras de largos años de evolución se ha adaptado al medio terrestre perdiendo las branquias y transformando su cavidad paleal en un pulmón, de ahí que se le denomine pulmonado. Adjunto a la cavidad paleal se encuentra el pneumostoma el cual es un pequeño orificio por donde el caracol realiza su intercambio gaseoso con el medio exterior. Perteneció al Orden Stylommatophora porque posee dos pares de tentáculos y porque los ojos están situados en el ápice de los tentáculos.

B) Descripción de la especie

La especie de caracol que se exportara es *Helix aspersa muller* ; taxonomicamente es un molusco, gasterópodo, eutítero, pulmonado, estilomatoforo, helicido. El nombre común en Europa es de “Petit gris”, “Escargot chagrine”, “La zigrinata”.

El caracol es nativo de la zona mediterránea de Europa especialmente de la costa de España y Francia. El *Helix aspersa muller*, posee un diámetro de 30 a 45 mm en estado adulto. Cada caracol en estado adulto tiene de 2 a 4 desoves por año con posturas de 80 huevos en promedio. El peso promedio de los adultos es de 10 gramos y donde cada individuo produce por año un kilo de caracoles, con un periodo de sobrevivencia de 5 a 6 años.

La tonalidad del color de su concha depende la zona de cría, en forma general es con fondo gris o amarillento en algunas ocasiones granulado con franjas marrones oscuras, existen por lo tanto 7 variedades de color que se diferencian por la tonalidad y la cantidad de bandas longitudinales, estas constituyen variedades de la misma especie que se encuentran ligeramente modificadas en alguna característica fenotípica o externa.

C) Morfología -Generalidades

De caracol se distinguen tres estructuras en su morfología, estas son, la cabeza, pie y masa visceral que se encuentra dentro de la concha:

- En la cabeza del caracol existe una boca, en cuyo interior se aloja la rádula u órgano que hace las veces de triturador del alimento en el caracol, se encuentran cuatro tentáculos, dos superiores en los que se localizan los ojos y dos inferiores que desempeñan la función táctil o de guía del caracol en el medio donde se movilice.

- Posee además un orificio genital localizado en la zona derecha y ubicado detrás de la cabeza.
- El pie se constituye en la masa muscular que se prolonga justamente alrededor de la concha, la masa visceral es la que se localiza en el interior de la concha y allí se encuentran todos los órganos inherentes al caracol tales como el hígado, el riñón, corazón y parte del intestino.
- Por otra parte se encuentra la concha, compuesta de carbonato de calcio y que brinda al caracol protección contra los agentes externos.
- El caracol con relación a su aparato reproductor es de naturaleza hermafrodita simultaneo, es decir posee tanto la estructura femenina como masculina al mismo tiempo, posee una vagina, un pene y un dardo calcáreo en el interior del orificio genital y el cual es utilizado durante la copula o proceso de apareamiento.
- La concha de un caracol es de forma cónica y está formada por un tubo que da varias vueltas y en cual está contenida la masa visceral del animal, en la parte posterior de la concha se distingue el ápice, el cual forma vueltas más pequeñas que giran alrededor de un eje que se conoce como columnela.

D) Nutrición del caracol³

En todos los pulmonados terrestres la nutrición es muy variada, existiendo las formas herbívoras, carnívoras, carroñeras, suspensívoras y detritívoras, para el caso del caracol terrestre *Helix aspersa muller* este posee una alimentación netamente herbívora. Su aparato bucal está conformado para tal objeto ya que posee un órgano triturador del alimento conocido como rádula, cumple la función alimentaría raspando, cortando y agarrando el alimento. La rádula presenta una serie de dientes que oscilan entre 16 y varios miles y que se disponen en forma longitudinal en hileras transversales, en cada hilera se encuentran más de 750 dientes.

El caracol se alimenta de las partes más tiernas de las plantas terrestres, de vegetales frescos, hongos y cuando se encuentra en sistemas de cría se adapta a la alimentación por concentrados que son preparados por los propios helicicultores en proporciones que cumplan con los requerimientos proteicos del caracol.

La degradación del alimento al interior del estomago se realiza por vía enzimática, con la acción de bacterias localizadas en su interior que ayudan a sintetizar y desdoblar el alimento.

E) Sistema excretor

³ RAEA (Red Andaluza de Experimentación Agraria). Ganadería: Helicicultura. Campaña 2006. España

El caracol al igual que nosotros requiere regular la retención y eliminación de los líquidos corporales, para ello posee un riñón conocido como *nefridio*, el cual retiene el agua del orina y transforma el amoníaco allí presente en ácido úrico, el caracol se caracteriza por perder una gran cantidad de agua debido a la evaporación, soporta pérdidas de agua de hasta el 50% de su peso, por esta razón siempre se le encuentra en lugares húmedos y su actividad se centra en las horas nocturnas, este último aspecto resulta vital a la hora de diseñar un criadero, ya que el viento y las altas temperaturas producirían una deshidratación dañina para el caracol, sumado a una disminución de su actividad metabólica y proceso de crecimiento en cautiverio.

F) Sistema circulatorio

El órgano fundamental para controlar la circulación es el corazón, la aurícula derecha ha desaparecido por la pérdida de la branquia derecha, se distingue tan solo un ventrículo que emerge hacia una aorta posterior, en este punto la sangre cumple un papel de regulación hidrostática, es decir regula los niveles de agua, a nivel de la masa visceral se relaciona con el transporte hacia los distintos órganos que la componen, la aorta se encarga de irrigar la cabeza y el pie del caracol, a diferencia de nosotros los caracoles poseen sangre azul, debido a un pigmento respiratorio conocido como hemocianina.

El número de contracciones del corazón es de 20 por minuto, cuando se encuentra en actividad, la diferencia de temperatura exterior hace que las contracciones disminuyan a medida que disminuye la temperatura, de esta forma se tienen los siguientes valores de contracciones por minuto en relación a la temperatura.

G) Sistema nervioso

La principal característica de este sistema nervioso es la presencia de un par de ganglios cerebroides, situados en la región posterior del esófago, a partir de allí salen nervios hacia adelante en dirección a los ojos, los tentáculos, estatocistos y ganglios bucales que inervan los músculos de la rádula.

A partir de los ganglios cerebroides salen distintos nervios que inervan o llegan a los ganglios pleurales que inervan sucesivamente al manto y el músculo de la columela, de estos ganglios pleurales se extienden los viscerales, aparte de ello existen los ganglios parietales que inervan las branquias y se localizan en la mitad de los nervios viscerales, en síntesis se define al sistema nervioso del caracol como primitivo.

H) Sistema motriz

La estructura básica de locomoción en el caracol es el pie, con forma plana de suela reptante y el cual se encuentra adaptado a la locomoción en diversos tipos de sustratos. La suela esta ciliada y presenta gran cantidad de células glandulares o la conocida *glándula pedía*, a través de esta glándula se produce una pista de moco sobre la que se desplaza el animal, por ejemplo si ubicamos al caracol sobre un vidrio y observamos su desplazamiento se encontrara en ellos que su desplazamiento se efectúa por medios de ondas de contracción muscular. El caracol terrestre tiene una particularidad en las bolitas fecales que produce, ya que transmite una feromona a través del aire (Hormona que contiene un olor característico) y que proporcionan una pista de regreso al refugio del caracol.

I) Fisiología de la reproducción⁴

En general los caracoles terrestres se consideran hermafroditas simultáneos, o hermafroditas incompletos, primero porque el ovotestis no puede producir espermatozoides y óvulos al mismo tiempo, y segundo porque a pesar de tener la estructura reproductiva masculina y femenina en su interior requiere de la copula mutua entré dos adultos maduros para consolidar su reproducción.

Ahora bien, es necesario que comprendamos una a una las etapas implicadas en este importante proceso de la reproducción.

J) Ecología del caracol

Otro aspecto importante a la hora de iniciar un cultivo es el conocimiento de la ecología del caracol.

La temperatura juega un papel decisivo en la ecología del caracol, ya que no posee un aparato termorregulador para controlar su temperatura en relación a la del ambiente, la temperatura a la cual los caracoles se desarrollan favorablemente comprende el rango optimo de 14 -25 °C, sin embargo logran llevar una activa entre 6-30 °C siempre y cuando el grado de humedad sea favorable.

El grado de humedad también resulta muy importante para la actividad del caracol, este es activo entre el 60-90% de humedad, siendo más favorable en los valores superiores al 80%. Adicionalmente al grado de temperatura y humedad se suma el comportamiento lucifobo (fobia a la luz), por lo cual buscan continuamente refugiarse de la irradiación solar, en especial la producida por los rayos UV que produce una deshidratación prolongada en el caracol y una evaporación tegumentaria, lo cual resulta excesivamente dañino para su desarrollo, de esta forma

⁴ http://www.mapa.es/es/ganaderia/pags/sector_helicoptico/legislacion.htm

es aconsejable disponer nuestro sistema de cultivo en una localización estratégica donde el viento y la irradiación solar sean lo mas mininas posibles.

K) Enfermedades del caracol⁵

Tanto en el medio natural como en cautiverio el caracol se encuentra sometido a la acción de diversos agentes patógenos, los cuales se producen en la mayoría de las ocasiones por deficiencias en la limpieza del cultivo.

L) Riccardoella limacum

Sin lugar a dudas la enfermedad más importante que ataca al caracol es la causada por el pequeño parásito *Riccardoella limacum* , es tan grave su accionar que se tienen referencias de causar una mortalidad de hasta el 70% en cultivos ya establecidos, llevando la producción al fracaso económico.

Este curioso parásito se incorpora en la cavidad paleal del caracol permaneciendo en su interior a lo largo de todo el ciclo de vida del caracol, en algunas ocasiones se hace incontrolable cuando el numero de parásitos presentes en cada caracol alcanza los 100, se transmite en forma progresiva de un caracol a otro.

Cuando se recoge un reproductor del medio natural posiblemente este se encuentre infectado con este parásito y sin saberlo lo incorporamos a nuestro cultivo hasta ocasionar una mortalidad notables, lo mejor que se debe hacer en estos casos es aislar al caracol y observarlo detenidamente, si pasado un tiempo de la recolección este continua normal en todas sus funciones, entonces si podemos incorporarlo. En algunas ocasiones si nos fijamos bien por la cavidad paleal se logra ver a este pequeño acaro de color blanquecino, claro que esto es visible cuando el numero de ellos es bastante superior.

M) Pseudomona sp

La *Pseudomona* se origina por un mal manejo en el cultivo en especial el relacionado con la temperatura y la humedad, es de aclarar que puede estar presente en forma mínima pero se intensifica por estos aspectos, sumado al desaseo continuo ocasionan que se convierta en un habitante peligroso.

Existen antibióticos para combatir esta bacteria tales como la gentamicina, tobramicina, carbenicilina o sulfamidias, aunque no se conoce una dosificación exacta para el caracol terrestre, se recomienda ajustar si fuese el caso la dosificación conocida para moluscos terrestres o especies afines, ajustándola según el peso del caracol y según el número de unidades internacionales o

⁵ Idem

disolución que se emplean como referencia. Análogamente sería conveniente indagar sobre hierbas o especies naturales conocidas para tal fin y que resultan menos nocivas que los antibióticos antes mencionados.

N) Hongos

Existen tres hongos que actúan como agentes patógenos, el *Fusarium* sp, *Verticillium* sp y *Aspergillus* sp, los dos primeros atacan exclusivamente los huevos, modificando la coloración de los huevos, hasta cambiar la tonalidad normal de blanco-nacarada hasta pardusca, la única forma de controlarlo es la de limpiar continuamente los desechos que se depositen en los sitios de postura y someter a la tierra previamente a un proceso de esterilización. El hongo *Aspergillus* sp afecta a los neonatos o recién nacidos, su única prevención es la de limpiar continuamente los comederos y bebederos y retirar el alimento que este muy húmedo o en ligera descomposición.

Ñ) Postura rosa

La enfermedad de la postura rosa es producida por el hongo *Fusarium* sp, se caracteriza por la postura de huevos de color rosa, estos huevos no sirven para el objetivo de producción ya que prácticamente salen pasmados o disminuidos en sus funciones vitales, se da como resultado de un desaseo continuo y una contaminación en la tierra del cultivo.

O) Depredadores

Este último aspecto se presenta mas a menudo por deficiencias en las instalaciones, puesto que permiten el paso de depredadores tales como ratones, musarañas, topes, comadrejas, aves, hurón, comadreja, algunos invertebrados etc.

Todas las enfermedades y depredadores se dan por una desatención en el cultivo y por un mal acondicionamiento de las instalaciones, si se desea tener éxito entonces se debe evitar el traspaso de agentes extraños al cultivo y realizar una limpieza minuciosa en todas las estructuras.

P) Aspecto técnico del cultivo

En este capítulo mencionaremos las implicaciones mas importantes en relación a la estructura, conformación y manejo del cultivo.

Q) Mortalidad del caracol

Como en todo cultivo siempre existe un porcentaje de mortalidad debido a carencias en la adaptación, manejo o por simple selección natural.

En la etapa de neonatos de 0 a 2 meses de edad se presenta como normal una mortalidad del 15 %, dada por mal el manejo, debilidad del caracol etc., este periodo es sumamente crítico en el cultivo y de él depende en gran medida el fracaso o futuro de la producción.

En la etapa juvenil de 2 a 4 meses de edad se presenta el 10% de mortalidad, se produce por el desaseo, problemas con el control de la humedad etc.

En la etapa de levante, de 4 a 6 meses de edad se presenta el 10% de mortalidad, al igual que el anterior la falta de atención, desaseo propician el incremento de enfermedades que pueden aumentar el porcentaje de mortalidad.

En el manejo de reproductores se presenta una mortalidad del 5 %, generalmente el estrés, la manipulación y el tipo de acondicionamiento que se provee genera este porcentaje.

De usted depende en gran medida la disminución o aumento de estos porcentajes, no se alarme si se presenta mortalidad ya que esto es normal siempre y cuando no sobrepasen los valores anteriormente mencionados.

Q) Densidad De Siembra

La densidad de siembra es el número de animales por metro cuadrado que se deben ubicar en el sistema de cultivo, este punto resulta muy importante en relación a la ganancia en peso del caracol en cautiverio, como resulta lógico al tener un número muy grande de animales por metro cuadrado, estos se sentirán estresados, comerán poco o simplemente optarán por opercularse hasta morir por física inanición, sumado al incremento de los problemas de higiene y enfermedades que ocasionan un crecimiento lento y poco uniforme, imaginemos que este es un cultivo de pollos, vacas, cerdos, peces etc., todo ocurre igual, si las condiciones de espacio no son favorables la competencia por el alimento se incrementa y el rendimiento productivo de nuestro cultivo será muy bajo.

En este punto existen muchas especulaciones al respecto, por ejemplo cuando se encuentran cercanos al peso comercial algunos helicultores aseguran que se deben ubicar de 300, 350 o inclusive 500 caracoles en un metro cuadrado, esta afirmación resulta arriesgada e inverosímil, a menos que se empleen laminas como sistema de cría, es muy importante no someter a un estrés al caracol por el simple hecho de ahorrar un poco de espacio, la cifra universal y aceptada para tal efecto es la de 1kg/m², para individuos que no lleguen a los dos gramos de peso y de 1.5 kg/m² para los individuos que pasen de los dos gramos de peso, en teoría se pueden aplicar los siguientes ideales teóricos:

Número de individuos	Densidad kg/m ²
1000 individuos (menos 1 g de peso)	1
750 individuos (2 g de peso)	1.5
300 individuos (5 g de peso)	1.5
100 individuos (15 g de peso)	1.5
60 individuos (más de 15 g de peso)	15

Como se observa en la tabla a medida que el caracol aumenta de peso el número de individuos por metro cuadrado se disminuye en relación a su peso.

R) Alimentación

El caracol de naturaleza herbívora prefiere los alimentos de tipo vegetal. Para ello se suministra al caracol las hojas de lechuga, zanahoria rayada aunque esta no es de preferencia para algunos caracoles, pepino etc., lo importante es que el alimento de origen vegetal que se suministre sea fresco y por supuesto que le agrade al caracol. Análogamente se alimenta con la envoltura de la mazorca fresca, esta resulta muy agradable para los caracoles, sin embargo cuando el tamaño del cultivo es grande y la producción es de carácter industrial o comercial se hace necesario incorporar grandes cantidades de alimento que posibiliten ganar peso en corto tiempo, para tal fin el helicultor puede diseñar a criterio propio el alimento a ser suministrado en forma de concentrado, este debe cumplir los requerimientos proteicos necesarios para el desarrollo del caracol, por ejemplo se pueden suministrar componentes como la harina de maíz, harina de soya, alfalfa, trigo etc., mezclados con un componente vegetal y añadiendo suplemento de calcio ya sea natural o artificial, siendo más recomendable la cáscara de huevo triturada. El concentrado debe ser mezclado en forma uniforme y cuidando que no quede en pegotes o masas que dificultan la incorporación del alimento en la boca.

S) Finanzas y Negocios Internacionales ⁶

Para saber si este ejercicio teórico es viable financieramente o no, se aplicarán varios instrumentos financieros como son VPN, TIR y razón de la recuperación de la inversión. Pero para poder hallar estos indicadores financieros que ayudaran a establecer la señalada viabilidad, se necesita elaborar un estado de resultado como se muestra a continuación para después hallar un flujo de caja libre que muestre todas las entradas de ingreso y egreso que tenga el proyecto para poder

⁶ Fundamentals of Multinational Finance, Second Edition. Michel Moffett

después hallar el VPN (valor presente neto), a través de una tasa de descuento, para después hallar la TIR de proyecto y por último la razón de recuperación de la inversión como último criterio.

La estructura de flujo de caja en general:

+ Ingresos sin impuesto

- Egreso sin impuesto
- Interés del préstamo
- Gasto no desembolsable
= utilidad antes de impuesto
+ ajuste por gasto no desembolsable
- Egreso no afecto por impuesto
+ beneficio no afecto por impuesto
- + Préstamo
- Amortización de la deuda
= flujo de caja

VPN⁷ el valor presente neto es una cifra monetaria que se halla al comparar el valor presente de los ingresos con el valor presente de los egresos a través de una tasa de descuento que nos permite llevarlos a una fecha focal. Este es criterio de decisión que me permite saber si el proyecto o negocio es rentable.

TiR que es la tasa interna de retorno que es un criterio de decisión financiero que nos permiten hallar la máxima tasa de rendimiento o interés que da un proyecto, también se puede definir como la tasa de interés que hace VPN igual 0

Para realizar un análisis de mercado hay que enfocarse en tres áreas las cuales son el ambiente donde se va realizar el proyecto, el consumidor y la competencia.

Hay que realizar un análisis de variables socioeconómicas del país o entorno en general para poder entender cómo está la economía del país y saber si es propicio comenzar un negocio, una transacción económica con aquel país, para entender cómo se comporta la sociedad de ese país y que está bien visto y que no está bien visto, para cuando uno realice un negocio se sepa cómo negociar con estas personas y que hacer o no hacer cuando se empieza una campaña de penetración y una de publicidad.

⁷ Meza Orozco, Jhonny. Matemáticas Financieras Aplicadas. Ecoe ediciones. Bogota.

Para realizar este análisis socioeconómico hay que estudiar las siguientes variables como son: PIB per capital de la población, sus exportaciones e importaciones, ósea su balanza comercial, variables demográficas, sociales e ideológicas como que color es malo augurio y cosas por el estilo, para poder entender la mentalidad y la forma de comportamiento de la población de un país además con estos datos se puede inferir los hábitos de compra de la población. También hay que estudiar aspectos como el tecnológico y la infraestructura para saber con qué recursos se cuenta para realizar la operación, que para nuestro caso es muy importante, en nuestro caso es España y debemos conocer las instalaciones portuarias y viales desarrolladas para el buen funcionamiento del proyecto y por ultimo hay estudiar el entorno legal.

La segunda variable⁸ analizar es el consumidor, en el cual hay que analizar sus hábitos de consumo, hay que estudiar la demanda, hay que saber si la demanda es estacionaria o por si el contrario se da todo el año, hay que saber también que necesidad está insatisfecha, si con nuestro producto podemos satisfacer en este caso es la necesidad de las personas de consumir alimentos exóticos con alto grado de nutrición⁹; es también necesario segmentar el mercado saber a qué tipo de persona les vamos a vender para poder tener nicho de mercado, pero para ganar un nicho de mercado se debe pensar bien la estrategia de penetración que se va realizar teniendo en cuenta que va a ligar con la estrategia publicitaria y de comunicación, escoger cuales son necesarias para obtener el objetivo antes mencionado y todo esto va relacionado con el estudio de las cuatro **P** que son: precio, producto, plaza y promoción.

Como tercera variable hay que estudiar la competencia para lo cual hay que analizar su participación en el mercado hay que estudiar los precios, su cadena de distribución y otras variables de importación para conocer a la competencia.

0.5. Formulación de Hipótesis

El caracol terrestre tipo hélix es un excelente idea negocio para la exportación a España debido a los altos precios que presenta su carne y bajos costos de implementación y mantenimiento de la planta productiva.

⁸ Spain Stone Fruit Annual 2005 - Stephen Hammond -U.S. Embassy

⁹ LOS ESPAÑOLES EN EUROPA. Avance de resultados de la 3ª edición de la Encuesta Social Europea. Mariano Torcal. Universidad Pompeu Fabra.

0.6. Diseño Metodológico

0.6.1. Tipo de investigación

Este trabajo de grado se fundamenta en la metodología de una investigación descriptiva y experimental.

Esta tesis se trabajará en dos etapas. La primera etapa describirá el mercado español, se hará un estudio de la economía española en termino generales analizado sus variables socioeconómicas para determina que segmento de mercado español va dirijo nuestro producto, también se analiza el mercado de caracol terrestre hélix tanto al nivel mundial como en España. La segunda etapa consiste en poner en marcha el negocio para lo cual habrá que cuantificar los costos e ingresos que este genere.

Luego de haber determinado los costos, es necesario evaluar leyes, políticas y convenios que pueda ayudar a la exportación de caracol terrestre.

0.6.2. Población y Muestra

Esta investigación requiere de un proceso de recolección de información para llevar a cabo su etapa descriptiva y experimental.

En primer lugar se necesita conocer y cuantificar los costos que genera la implementación de la propuesta.

0.6.3. Recolección y Fuentes de Información

0.6.3.1. Técnicas de recolección de información

Para esta investigación será necesario implementar la entrevista y el análisis de documentos como técnicas necesarias para recolectar la información.

Para hacer una adecuada recolección de la información, se ha decidió seguir el modelo metodológico de presentación de proyectos para Colciencias, el cual explica que: *Se debe mostrar en forma organizada y precisa, cómo será el desarrollo de cada uno de los objetivos específicos. Describir las diferentes técnicas que se utilizarán, diseños estadísticos, simulación, pruebas, ensayos, otros, que permitan alcanzar dichos objetivos. Debe indicarse el proceso a seguir en la recolección de la información, así como en la organización, sistematización y análisis de los datos.*

Anexe un diagrama de ser necesario. Para este propósito dividiremos cada objetivo específico en las actividades necesarias para su logro.

0.6.4. Procesamiento de la información

INFORMACIÓN EN ORDEN DE UTILIZACIÓN	FUENTES PRIMARIAS	FUENTES SECUNDARIAS	SOFTWARE	HERRAMIENTAS ESTADÍSTICAS
Diseño del zoológico				
<ul style="list-style-type: none"> terreno instalaciones 	-----	análisis de documentos	Excel Word	----- ---
Estudio de mercado	Entrevistas	análisis de documentos	Excel Word	----- ---
Análisis financiero	-----	análisis de documentos	Excel Word	----- ---
Estudio de la legislación nacional e internacional	-----	análisis de documentos	Excel Word	----- ---
				•

Tabla 1. Procesamiento de la información – Elaborada por el investigador

1. ANÁLISIS DE LA SITUACIÓN

1.1. Análisis De La Industria

1.1.1. Descripción del producto

El caracol es un molusco gasterópodo, tiene una sola concha en espiral. Su cuerpo es blando compuesto por cabeza, pie y masa visceral. Para desplazarse reptan y la masa visceral siempre está dentro de la concha. Cuando se sienten amenazados retraen el pie y la cabeza. Para facilitar su desplazamiento segregan una mucosa. Tienen dos tentáculos o cuernos en la cabeza que acaban en ojos y boca. Para poder roer los alimentos tiene en la boca tienen una rábula con miles de dientes dispuestos en hilera¹⁰.

Casi todos los caracoles terrestres pertenecen al género Hélix¹¹:

- Hélix aspersa es el caracol común o de jardín, su color es pardo con bandas, tiene un peso variable entre 6 y 18 g. Su carne es de buena calidad y es de color blanco.
- Otala láctea es el caracol miel, español o serrano es un caracol mas rustico que el hélix aspersa. Tiene un peso aproximado es de 6 g y su carne de mediana calidad.
- Hélix pomatia es el caracol de las viñas o escargot de Borgoña. Su carne es de excelente calidad, su concha es rojiza y de gran tamaño, pesa alrededor de 20 g.
- Hélix asperta es el caracol de las llanuras vive cerca de las costas y llanuras, su carne es muy delicada.

El caracol a producir en este plan de negocios es el Hélix aspersa muller, conocido comúnmente como el caracol de jardín o Petit Gris. Este es un caracol pequeño que se encuentra de manera silvestre y mide de 20 a 40 mm de altura con 25 mm de ancho. Pone en promedio 100 huevos que se incuban de 15 a 20 días. Su peso aproximado es de 6 a 18 gramos. La porción comestible del hélix aspersa son 20 gramos por 100 gramos del producto fresco

¹⁰ <http://www.visualcom.es/lbm/caracol00.htm>

¹¹ <http://www.buscagro.com/Detailed/31741.html>

Los caracoles tienen un gran valor nutricional, poseen una gran cantidad de agua (82%) y poca de grasa (1,4%); es por lo tanto, un alimento con pocas calorías. Tiene un gran contenido de magnesio, hierro y vitamina B3 o niacina. Contiene 9 aminoácidos de los 10 aminoácidos que requiere el cuerpo humano.

El sector productivo alimentario sobre el que trabaja este plan de negocios, es uno cuya actividad principal es la explotación de caracoles terrestres para el consumo humano. Está compuesto por varias operaciones o actividades orientadas a la obtención del producto, mediante captura en el medio (Helicoclecta) o cría en cautividad (Helicicultura) y su incorporación a la cadena alimentaria mediante la comercialización (interior o exportación) en vivo o elaborado para su consumo.

1.1.2. El Mercado

Los principales clientes del caracol terrestre son los países de la Unión Europea, los más importantes consumidores son: Francia el número uno en consumo, España, Grecia e Italia; fuera del continente se encuentra Estados Unidos y Japón que abarcaron el 45% del caracol importando en el mundo.

Los países consumidores de caracol son también productores, pero no satisfacen su demanda ni en un 50% en algunos casos. Se realiza en la Unión Europea mucho la recolección silvestre del caracol aunque también se práctica la helicicultura pero en menor proporción.

Los Principales exportadores de caracol terrestre a la Unión Europea son¹²:

- Marruecos
- Portugal
- Turquía
- Argentina

La Unión Europea importó de Latinoamérica una cifra global de 234.000 Kg. de caracoles en el año 2008, donde la principal participación la tuvo Argentina¹³.

¹² Instituto de helicicultura de Italia.

¹³ <http://www.agroterra.com>

La especie Hélix Aspersa dentro del mercado es la que mayor demanda mundial y mayor interés en segmentos del mercado con alto poder adquisitivo porque su uso es para la alta cocina.

Francia es el principal productor y consumidor, tiene una industria de transformación agroalimentaria con tecnología única y a la vanguardia. Francia es considerada la capital mundial de la helicultura. Tiene una demanda por encima de las 50.000 toneladas anuales lo que representa un consumo de 1Kg/Hab/Año. Pero la producción francesa es insuficiente para satisfacer el mercado interno y deben importar, principalmente desde Marruecos, Turquía y Grecia.

Pero a pesar de que Francia es el mayor consumidor de caracoles, no es el mercado adecuado para este plan de negocios porque solo representa el 5% del consumo de Hélix Aspersa. En Francia se prefieren los caracoles de la especie Pomatia.

Italia, tiene un consumo promedio 12.000 toneladas, también es productor y abastece el 40% de su demanda interna con caracoles importados.

El comportamiento de los precios del caracol hélix aspersa ha sufrido diversas fluctuaciones en el mercado europeo, entre los años 2004-2008, los datos obtenidos son FOB.

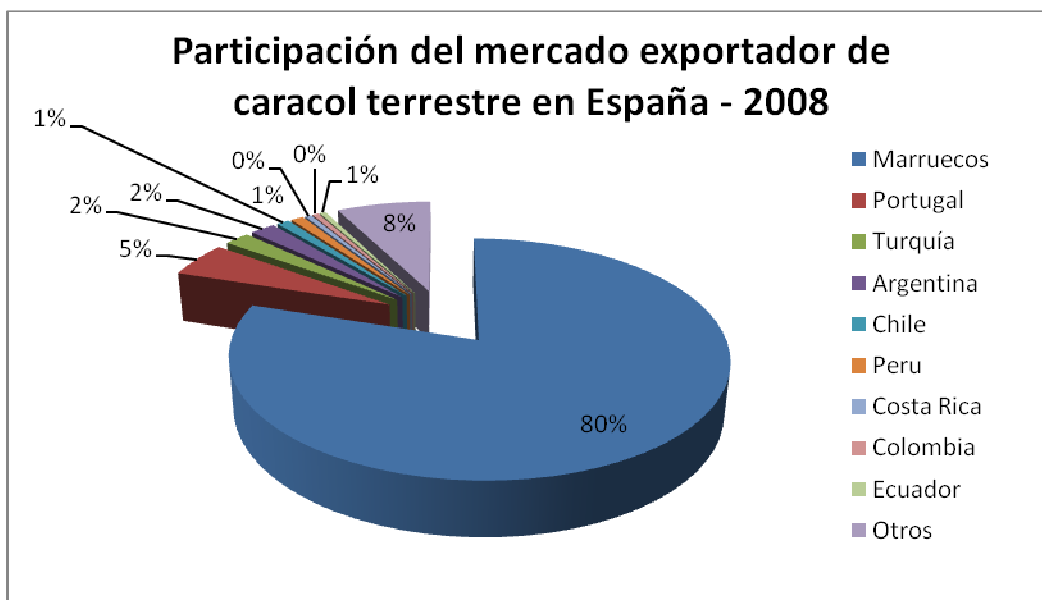
AÑO	PRECIO POR KG EN EUROS
2004	5.2 €
2005	3.4 €
2006	3.5 €
2007	3.8 €
2008	4.0 €

Fuente: <http://www.marm.es/>

Tabla 2. Evolución de precios FOB del caracol hélix aspersa 2004-2008

Se estima que un español consume al año un promedio de 400 gramos de caracoles, haciendo un cálculo derivado de la demanda de este producto en el estado español, se determina que la demanda de caracol es de 16.000 toneladas o más. Lo que convierte a España en el segundo importador mundial de este molusco terrestre, después de Francia.

España importa del global del Hélix aspersa, que es el 95 % de su demanda. La tendencia de participación del mercado de estos países en España entre 2001-2008 ha sido la siguiente:



Fuente: Consejo Superior de Cámaras Comercio de España

Ilustración 1 Participación del mercado exportador de caracol terrestre en España - 2008

- Marruecos: 80%
- Portugal: 5%
- Turquía: 2%
- Argentina: 2%
- Chile: 1%
- Perú: 1%
- Costa rica: 0.5%
- Colombia: 0.5%
- Ecuador: 0.5%
- Otros: 7.5%

España importa anualmente más del 60% del caracol terrestre que consume, a continuación estadísticas de importaciones de los años 2001-2003.

ESTADÍSTICAS - IMPORTACIONES (FOB)

AÑO 2001 PRINCIPALES PAÍSES DE ORIGEN	CANTIDAD (miles de kg.)	MONTO (Miles Euros)	% DE PARTICIPACIÓN EN EL MERCADO / valor
MARRUECOS	9.220	3.932	88,7 %
PORTUGAL	91	197	4,4 %
TURQUÍA	28	70	1,5 %
ARGENTINA	15	69	1,5 %
SUBTOTAL	9.354	4.268	96,3 %
TOTAL IMPORTADO	9.381	4.431	100 %

AÑO 2002 PRINCIPALES PAÍSES DE ORIGEN	CANTIDAD (miles de kg.)	MONTO (Miles Euros)	% DE PARTICIPACIÓN EN EL MERCADO / valor
MARRUECOS	8.279	3.353	83,6 %
PORTUGAL	60	193	4,8 %
TURQUÍA	35	113	2,8 %
ARGENTINA	28	106	2,6 %
SUBTOTAL	8.402	3.765	93,9 %
TOTAL IMPORTADO	8.457	4.007	100 %

AÑO 2003 PRINCIPALES PAÍSES DE ORIGEN	CANTIDAD (Miles de Kg.)	MONTO (Miles Euros)	% DE PARTICIPACIÓN EN EL MERCADO/ valor
MARRUECOS	10.206	4.021	74,9 %
ITALIA	121	406	7,5 %
PORTUGAL	3.169	279	5,1 %
FRANCIA	15	205	3,8 %
SUBTOTAL	13.511	4.911	91,5 %
TOTAL IMPORTADO	13.672	5.366	100 %

Fuente: Consejo Superior de Cámaras de España

Tabla 3. Estadísticas de importaciones (FOB) años 2001, 2002 y 2003

Las principales regiones consumidoras de Hélix aspersa en España son:

Andalucía, cuya capital es Sevilla y es en esta ciudad, la provincia de Jaén la provincia de Córdoba donde mayor caracol Hélix se consume. En Sevilla se consume 20 toneladas diarias de caracol, la provincia de Jaén 24 toneladas diarias y en la Provincia de Córdoba se consume al día 2 toneladas de caracoles¹⁴.

Cataluña, cuya capital es Barcelona, es la segunda mayor consumidora de hélix aspersa, la provincia de Lleida o Lérida es donde más caracol se consume, anualmente hacen una fiesta en honor al caracol, festividad reconocida en toda la península ibérica. Cataluña consume 52 toneladas diarias de caracol, divididas entre las provincias de Lérida, Barcelona y Gerona. Consumiendo la provincia de Barcelona entre 15 y 20 toneladas diarias.

Nuestra participación en el mercado es de 4 toneladas semanales, exportadas a la provincia de Barcelona lo que corresponde al 4% de participación del mercado en la región.

1.1.3. Canales de distribución

Debido a la alta demanda del caracol Hélix Aspersa que España presenta se eligió como destino de exportación este país ibérico. Por ser Cataluña la región con más alto consumo de caracol hélix aspersa se decidió que nuestro producto se venderá en esta región en la provincia de Barcelona, que es puerto.

Los canales de distribución con los que se cuenta para hacer llegar el producto a España son:

- Ente de comercialización
- Representante
- Agente
- Minorista
- Grandes supermercados
- Mayorista
- Comprador directo
- Importador

En este plan de negocios se utilizara como canal el importador, que seria los siguientes:

¹⁴ <http://www.infoagro.com/>

Importador: BAGES CARGOL S.L.
Domicilio: Sant Jordi 1
Localidad: Fonollosa - Barcelona
Código Postal: 08259
País: España
Teléfonos: (34) 3 836 6001
Fax: (34) 3 836 6100
Contacto: Concepción Estany
Tipo de Empresa: IMPORTADOR

Importador: AQUABARNA S.L.
Domicilio: Edificio Frimercat-Despacho 10 B-Mercabarna
Localidad: Barcelona
Codigo Postal: 08040
Pais: España
Telefonos: (34) 932634566
Fax: (34) 933351295
Tipo de Empresa: IMPORTADOR

Al importador se le venderá el producto vivos y refrigerados en bolsas plásticas de 5 Kg. colocadas de a dos en cajas de cartón de 0,40 x 0,60 x 0,30 mts, para congelarlos en contenedores refrigerados de 6 a 8 grados centígrados enviados por barco. Aún no existen disposiciones oficiales en Colombia y en España sobre el envasado de caracoles en estado vivo con destino al mercado de importación y exportación. Está establecido que los envases podrán ser en cualquier tipo de material cumpliendo con los niveles de resistencia, que no trasmitan olor ni sabor extraños a la especie de caracoles, que no permitan la producción de hongos y que evite la fuga de los caracoles.

Debido a las características del caracol se debe comercializar en la etapa de hibernación y operculado, por lo tanto la temperatura no puede superar los 6°, los envases deben ser resistentes al aplastamiento, porque los caracoles tiene caparazones muy vulnerables, además los recipientes deben tener ventilación suficiente para permitir la circulación de oxígeno. De acuerdo a UNCTAD /ITC el embalaje aceptado por la Unión Europea es un envase primario que está constituido por bolsas de yute y un envase secundario compuesto por cajas de madera de 20 a 25 Kg. La calidad

exigida de cada caracol para su comercialización es de 12 a 15 Gramos de peso. La proyección de demanda y ventas del caracol hélix aspersa es muy prometedora, según el instituto internacional de Helicultura de Italia, se espera que dentro de los próximos 20 años se multiplique cinco veces el consumo de hélix aspersa, es decir se llegue a 1.500.000 de toneladas por consumo anual en Europa. Esto equivale a un crecimiento promedio de 8% anual.

1.1.4. Políticas y procedimientos de ventas

La comercialización del producto se hará haciendo uso del mercadeo relacional y tendrá los siguientes procedimientos y etapas:

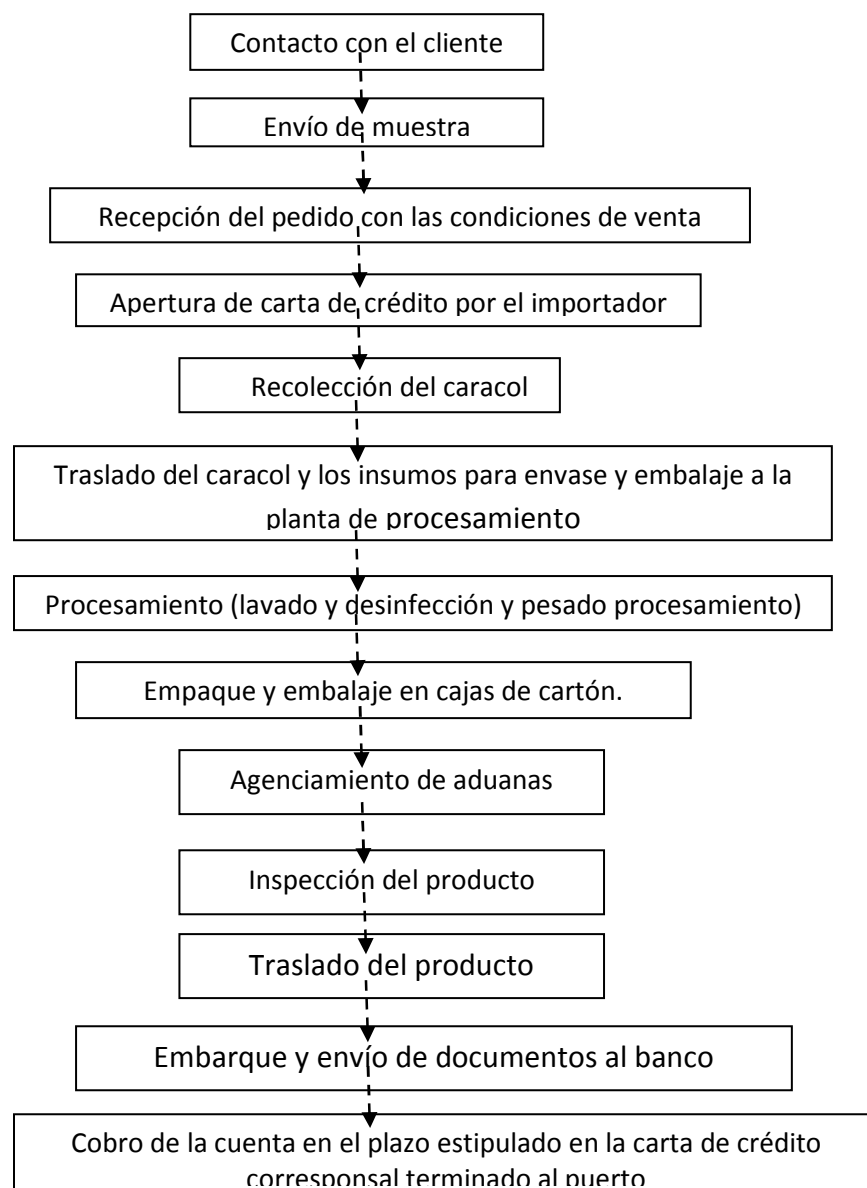


Diagrama de elaboración propia

Ilustración 2. Procedimiento y etapas de la comercialización del producto

Existen diferentes formas de vender la mercancía al exterior, la seleccionada en este planes la venta directa al importador que es un mayorista. Lógicamente a nivel minorista, el precio de venta por kilo de caracol es mayor con relación al mayorista e importador, pero también es menor el volumen de compra.

1.1.5. Publicidad y promoción

Se empleará el mercadeo relacional como estrategia de promoción y ventas. Una relación directa con el importador, que generará confianza y familiaridad.

La primera estrategia será la creación de una página web, en la que se promocionara la empresa y el producto en los mercados internacionales. La información que tendría nuestro sitio web sería:

- Datos principales de la empresa, ubicación, teléfonos, mails y dirección.
- Una explicación del método de crianza de los caracoles, con fotos del criadero y explicaciones.
- Una presentación del producto, con fotos, tamaño y peso de los caracoles.
- Enlaces con páginas de interés relacionadas con el tema
- El sitio web debe estar inscrito dentro de los principales buscadores.

Como segunda estrategia se elaborará un portafolio con el producto que vendemos, el portafolio tendrá dos formatos uno impreso y otro multimedia, donde se podrá apreciar el criadero, fotografías de los caracoles, del empaque y envío de caracoles y de todo el proceso.

La tercera estrategia será la participación en ferias y exposiciones que nos permitirán promocionar el producto.

1.1.6. Etapa del ciclo de vida

El caracol en la región de Cataluña se consume todo el año, del mismo modo en la provincia de Barcelona se consume todo el año el caracol, porque hace parte de su comida cotidiana, por ser un plato típico de la región.

En la provincia de Barcelona son productores de Helix Aspersa, pero debido a las estaciones y cambios climáticos el ciclo de producción se divide en dos, un ciclo activo y otro inactivo.

El ciclo activo se comprende de los meses de abril a octubre, donde nativamente se colecta y cría el caracol hélix aspersa. En esta época del año el mercado importa caracol pero en menor

proporción porque una parte de la demanda es cubierta con la producción local y nacional. Es este periodo de tiempo el valor del kilogramo de caracol es menor, oscila entre 3 y 3.8 euros/Kg.

El ciclo inactivo es aquel que va del mes de octubre al mes de abril, es el periodo mas frio del año en Europa y las temperaturas no permiten la crianza de caracoles. Para estos meses es cuando aumenta el valor del kilogramo de caracol hélix aspersa que puede llegar hasta a 5 euros/Kg. En esta época el 100% de la demanda de caracoles es cubierta por las importaciones. También esta fecha coincide con el mes de mayor consumo de caracol en toda España, que es el mes de diciembre, donde por festividades el español consume de manera elevada el caracol dentro de su alimentación normal.

Existe también cada día una menor proporción de caracoles helix aspersa en Europa en general y esto se debe al uso intensivo de herbicidas y pesticidas.

1.1.7. Características del Mercado:

1.1.7.1. Tendencias en patrones de uso en la Industria

Dentro del mercado el caracol se vende de diferentes formas las seis maneras principales son:

- Congelados y crudos
- Caracol vivo para el faenamiento
- Carne faenada y congelada
- Conservas
- Enlatados
- Platos preparados

De la producción del caracol además de la carne del animal se venden otros productos derivados de su crianza como:

- Huevos
- Conchas
- Vísceras y heces
- Baba

La carne de caracol tiene diversos usos, entre los que se encuentran los siguientes:

- Consumo directo como carne para diferentes preparaciones culinarias

- Producción como pie de cría o para el engorde
- Consumo combinado con hortalizas u otros productos vegetales
- Acompañado de salsas, aceites o licores
- Carnada para pesca
- Para la industria de la medicina y cosmética
- Alimento para otros animales como aves y peces

En Europa culturalmente el caracol es considerado como un recurso nutricional y medicinal de distintas aplicaciones; dentro de sus usos medicinales se dice que el caracol sirve para curar asma, gota y hemorragia nasal, entre otras enfermedades.

Dentro de la medicina moderna también se usa el caracol medicinal y estético, se utiliza la mezcla del mucílago del caracol con azúcar, que se llama helicina y es empleada como pasta que se unta pectoralmente para los problemas respiratorios y pulmonares. También se utiliza la helicina para reconstruir la mucosa gástrica, ayudando a la cura de la ulcera.

El caracol tiene altos componentes nutricionales, nueve aminoácidos de los 10 que necesita el cuerpo humano. Es rico en calcio y ayuda a combatir el raquitismo, ayuda a las madres lactantes y a la salud de los huesos. También sirve para combatir el colesterol y sirve para hacer dieta y adelgazar. El caracol también es usado como base de cosméticos.

Internacionalmente los caracoles se clasifican en seis categorías, que se escogen de acuerdo al tamaño de su caparazón y al peso. La clasificación es numérica y es la siguiente:

- N° 14 pequeños;
- N° 12 medianos,
- N° 10 grandes;
- N° 8 muy grandes,
- N° 6 extra grande
- N° 5 gigantes.

1.1.8. Aspectos Sociales y Gubernamentales

1.1.8.1. *Clima legislativo*

En España la producción y cría de caracoles no están sometidas a una normativa específica para regularlas. Pero el caracol silvestre está protegido legalmente a fin de evitar su desaparición por una recolección descontrolada. La normatividad respecto a la cría, producción y comercialización de caracoles está sometida a la normatividad general sobre sanidad animal, explotaciones ganaderas y consumo, pero no cuenta con una normativa específica para la helicultura.

La importación de caracoles a la Unión Europea fue aprobada en mayo de 1996. Se establece como normatividad general las políticas sanitarias aplicables a los intercambios de alimentos. Se le aplica la normatividad existente en los productos pesqueros, respecto a las prácticas de producción, puesta en el mercado y control. A los caracoles se le aplica la misma normatividad que los alimentos destinados al consumo en vivo como los peces. En cuanto a la venta de caracoles con algún tipo de cocción se le aplica la regulación de los productos cárnicos. Los caracoles son sometidos a una evaluación organoléptica efectuada por técnica de muestreo.

Para ingresar a España los caracoles vivos la aduana exige los siguientes certificados:

- CITES (Convención de Washington)
- CONCAL (control de calidad)
- SANIM (Inspección sanitaria de importación)
- TSANR (Inspección sanitaria para el tránsito de mercaderías)
- VETER (Inspección veterinaria)

1.1.8.2. *Clima general del entorno*

Factor social y demográfico

El país al que exportaremos los productos es España, oficialmente Reino de España, es miembro de la Unión Europea, es un Estado social y democrático de Derecho. Su forma de gobierno se llama monarquía parlamentaria. Su capital es Madrid, y en extensión de tierra, España ocupa gran parte de la Península Ibérica. Además del suelo continental, España tiene territorios insulares como los archipiélagos de las Islas Baleares y el de las Islas Canarias. También tiene territorios en el norte del continente africano, las ciudades autónomas de Ceuta y Melilla.

El país ibérico tiene una extensión de 504.645 km², es por lo tanto el cuarto país más extenso del continente Europeo. Es el segundo país más montañoso de Europa, después de Suiza, con una

altitud media de 650 metros sobre el nivel del mar. Su población es de 46.157.822 habitantes, según datos del padrón municipal de 2008.

España es un país que garantiza la libertad religiosa y de culto de los individuos, manteniendo relaciones de cooperación entre los poderes públicos, y todas las confesiones religiosas. Sin embargo es el catolicismo la religión predominante en el país. La iglesia Católica es la única mencionada expresamente en la Constitución, el 77,3% de los españoles se consideraban católicos, según un estudio del Centro de Investigaciones Sociológicas realizado en 2007.

Dentro de España, la segunda región más consumidora de Helix Aspersa es Cataluña. Esta es una comunidad autónoma española considerada como nacionalidad, está ubicada al nordeste de la Península Ibérica. Su territorio es de 32.000 km². Cataluña limita al Norte con Francia y Andorra, al Este con el Mar Mediterráneo a lo largo de una franja marítima de unos 580 kilómetros, al Sur con Castellón y al Oeste con Aragón. Cataluña está formada por las provincias de Barcelona, Gerona, Lérida y Tarragona. Su capital es la ciudad de Barcelona.

En Cataluña habitan 7.364.078 personas en un total de 946 municipios de los que 63 superan los 20.000 habitantes. Gran parte de la población vive en la Región Metropolitana de Barcelona. Es un territorio muy denso y altamente industrializado, liderando el sector industrial en España y su economía es la más importante de entre las comunidades autónomas, al generar el 18,7% del PIB español, siendo la cuarta en PIB per cápita, tras País Vasco, Navarra y Comunidad de Madrid.

Barcelona capital de Cataluña y de la provincia homónima y de la comarca del Barcelonés. Esta ubicada a orillas del mar Mediterráneo, unos 120 km al sur de la cadena montañosa de los Pirineos y de la frontera con Francia. Con una población de 1.615.908 habitantes, Barcelona es la segunda ciudad española más poblada y la décima de la Unión Europea. El Área Metropolitana de Barcelona, está integrada por 36 municipios, tiene una población de 3.186.461 habitantes y una superficie de 636 km². El Área metropolitana de Barcelona es la delimitación como núcleo urbano definida oficialmente, sin embargo ésta estaría incluida en la Región urbana de Barcelona, que se extendería por todo el área de influencia de la ciudad, con 4.928.852 habitantes con una densidad de población de 1.523 hab/km².

1.2. Análisis De La Competencia

El principal competidor de Colombia en Suramérica en la exportación de caracoles, especie hélix aspersa es Argentina.

EXPORTACIONES ARGENTINAS DE HELIX ASPERSA HACIA ESPAÑA								
Año	1997	1998	1999	2000	2001	2002	2003	2004
Cantidades miles Kg	7.342	9.515	4.567	9.448	15.367	17.690	18.327	18.867
Valor en €	2.885.000	3.253.000	2.500.000	2.988.000	4.444.000	4.545.000	5.366.000	5.698.000

Fuente: CFI, sobre la base de datos de la Cámara de Comercio, Ind. y Navegación de España. 2007

Tabla 4. Exportaciones argentinas de Hélix Aspersa hacia España

En el mundo Marruecos es el principal exportador de caracoles con un total de 889 operaciones realizadas el año pasado en Europa. Este país exporta a España 4000 ton/año.

Francia y Portugal también le exportan a España y ocupan el segundo y tercer lugar respectivamente, estos países cuentan con una ventaja competitiva, debido a que son limítrofes, se reducen los costos de transporte y además de la libre circulación de productos.

País	Valor (u\$/Kg/CIF)
Marruecos	1,7
Portugal	2
Argentina	4
Francia	2,3

Fuente: CFI, sobre la base de datos de la Cámara de Comercio, Ind. y Navegación de España. 2007

Tabla 5 Costo unitario por kilogramo CIF países exportadores con destino España

2. MARCO LEGAL Y ACUERDOS QUE FACILITE LA EXPORTACIÓN

2.1. Regulaciones y acuerdos generales para exportar a países de la Unión Europea

España por ser parte de la Unión Europea, que es un tipo de acuerdo de integración económica, el cual tiene entre sus características una política comercial unificada. Esto significa que España en el campo de la política comercial maneja los mismos objetivos, metas y reglamentaciones de la UE.

Por este motivo al entrar a analizar el marco legal y de acuerdos comerciales que puede tener alguna incidencia en nuestra operación hay que entrar a estudiar y analizar las políticas comerciales de la EU, estas recibe el nombre de PCC (La política comercial común), la cual le otorga las siguientes facultades a la Unión Europea como son: poder realizar modificaciones a las política arancelaria, negociación de acuerdos comerciales, la¹⁵ consecución de la uniformidad de las medidas de liberalización, la política de exportación, así como las medidas de protección comercial, y entre ellas, las que deban adaptarse en caso de dumping y subvenciones” (art. 133.1 del Tratado de la UE).

Dentro de este conjunto de normativa común encontramos el régimen SPG (Sistema General de Preferencia). Son un conjunto de privilegios en la parte comercial que son otorgados a un gran número de bienes exportados por países en desarrollo hacia UE sin ninguna contraprestación dentro de los cuales se encuentra Colombia, facilitado la entrada a nuestro producto al mercado español.

El objetivo para la creación SGP¹⁶ fue para eliminar la pobreza, la desigualdad, el fomento del desarrollo sostenible y la gobernabilidad en los países en desarrollo. El criterio utilizado para seleccionar los países que son parte de SGP debe¹⁷ ajustarse a los requisito de la OMC, a la

¹⁵ www.proexport.com guía para exportar a España.

¹⁶ IDEM

¹⁷ IDEM

cláusula de habilitación del GATT de 1979 (trato diferenciado y más favorable, reciprocidad y mayor participación de los países en desarrollo).

El SGP se puede dividir en tres. El primero es un régimen¹⁸ general para todos los países que son beneficiarios, para estar dentro de este debe ser considerado por el banco mundial como un país de bajo ingreso y no tener unas exportaciones muy diversificadas. Hay otros dos regímenes especiales, pero en este trabajo nos vamos a concentrar en el SGP PLUS que es donde se encuentra Colombia.

El SGP¹⁹ PLUS se utiliza para fomentar un desarrollo sostenible, mejorar la gobernabilidad, se aplica a países en desarrollo, vulnerables por su falta de integración al comercio mundial.

A demás²⁰ de los requisitos expuestos en párrafos anteriores, para poder estar en el SGP PLUS los países deben ratificar y aplicar los convenios internacionales sobre derechos humanos y laborales, protección del medio ambiente y gobernanza, por lo cual tendrán preferencias adicionales, destinadas a fomentar el crecimiento económico y de éste modo responder positivamente a la necesidad de desarrollo sostenible, por tanto se suspenden los derechos ad valorem y los derechos específicos (excepto los combinados con un derecho ad valorem) para los países beneficiarios.

El SGP²¹ se elimina los aranceles para los llamados bienes no sensibles y se da una reducción de los derechos no arancelarios para los llamados bienes sensibles para la EU, teniendo en cuenta las reglas de origen relacionadas con la definición del concepto de producto originario establecidos en el Reglamento (CEE) No. 2454/93, deben aplicarse a las preferencias establecidas en el Reglamento (CE) No.980/2005, para garantizar que el régimen beneficie sólo a quienes está destinado.

Como se ha mencionado anteriormente Colombia está en el SGP PLUS por haber cumplido con los requisitos antes citados entrando en diciembre de 2005.

¹⁸ IDEM

¹⁹ IDEM

²⁰ IDEM

²¹ IDEM

EL²² SPG PLUS le da a los productos colombiano preferencias arancelarias que incluyen 6.600 productos diferentes entre los cuales hay 4.037 productos sensibles, los cuales tienen un arancel pero mucho más bajo, que se cobra a estos productos, como por ejemplo el camarón que tiene un arancel preferencial de 3,6%, el cual es mucho menor que el arancel general que llega al 12%, también contamos con 2.563 productos no sensibles, los cuales tienen cero arancel.

Todas estas preferencias que se dan a los productos colombianos en el SPG PLUS se otorgan únicamente si son de origen colombiano. Entre los productos que tienen cero arancel por ser no sensibles encontramos por ejemplo²³: El atún, hortalizas, café liofilizado, aceites vegetales, cacao y sub productos, algunas frutas tropicales, textiles, confecciones, artículos plásticos, cerámicas, cuero, artículos de cuero, calzado, y un gran número de productos industriales.

Como acabamos de observar gran cantidad de nuestras exportaciones a Europa entra sin ningún arancel, aproximadamente el 84% de nuestro producto entran sin gravamen, alrededor de 20%, de 84 % de nuestras exportaciones se beneficia de SGP PLUS para los próximos 10 años y estos beneficios no podrán ser retirados en los próximos 10 años.

2.2. Otras regulaciones

Como se ha podido concluir después de un análisis de la política comercial europea, esta permite fácil acceso a los productos no agrícolas y los productos agrícolas de clima cálido; o bienes que no se produzcan; o su producción sea escasa favoreciendo la exportación de caracoles. El arancel promedio para entrada de los productos está alrededor de los 4,5%, sin embargo, se mantiene un alto grado de barreras no arancelarias que son utilizadas para proteger a un grupo de industrias cuyos productos son llamados sensibles.

Un beneficio que ha traído la constitución de la EU a los exportadores son las unificaciones²⁴ de aranceles y procedimientos aduaneros, que permite que los procesos aduaneros sean más rápidos, eficientes y después cumplido estos se permite una fácil movilidad por la EU en nuestro caso España.

²² IDEM

²³ IDEM

²⁴ IDEM

2.3. Reglamentación para la exportación de alimentos a la Unión Europea

En lo concerniente a los alimentos la EU tiene un objetivo claro y es brindarles a sus ciudadanos acceso a una alimentación sana, de calidad, variada, y accesible a todos los ciudadanos, para brindarle una seguridad alimentaria y no tener los mismos problemas que tuvo en la década anterior, como por ejemplo las vacas locas.

Para tal motivo se han expedido una serie leyes, decretos y reglamentos para proteger la salud de los ciudadanos europeos y darle una seguridad alimentaria, esta reglamentación es de obligatorio cumplimiento para cualquier empresa que quiera exportar alimentos.

Nos centraremos en los requisitos que se necesitan para exportar caracol terrestre de Colombia a España. Según la reglamentación europea tanto la exportación de caracol vivo como muerto se cataloga como alimento y debe cumplir legislación alimentaria.

A partir de 2005 se le exige a todo país que vaya exportar alimento cumplir con una serie de requisitos como la ley 178/2 de la trazabilidad.

Trazabilidad es un procedimiento de control de calidad que se utiliza para monitorear y rastrear todas las etapas del proceso productivo llegando hasta el consumidor final. Rastrear²⁵ las diferentes sustancias y componentes que entran al proceso y las diferentes sustancias que salen de proceso, así mismo identificar los diferentes agentes que interviene en el proceso de producción y distribución del alimento. Método utilizado para hacer este monitoreo o esta trazabilidad no está especificado en la ley 178/2, pero se debe contar con los documentos pertinentes que compruebe que se está realizando.

También a partir de año 2006 se está exigiendo a las empresas exportadoras de alimento que implemente el sistema HACCP.

²⁵ IDEM

2.4. Certificado fitosanitario y normas técnicas para la entrada del producto.

Es un certificado que exige la Unión Europea donde se certifique que al entrar a la EU está libre de plaga y enfermedades y está en buen estado, este certificado sanitario se utiliza más que todo para frutas y animales vivos como en nuestro caso en particular.

2.5. Normas técnicas²⁶

Se aplican los siguientes controles: Control de Calidad a la Importación (CONCAL), Inspección Sanitaria de Importación (SANIM), Inspección Fitosanitaria (FITIN), Inspección Veterinaria de Importación (VETER), (CITES) Convención Internacional que regula el comercio de Especies de Flora y Fauna en vías de Extinción. Otras normas o reglamentaciones que hay que cumplir son las siguientes: 1) la Marca de la CE; 2) La Responsabilidad del producto; 3) ISO 9000: 4) Reglamentación relativa al Medio Ambiente y 5) Etiquetado de Comercio Justo.

2.6. Marco legal en Colombia

En Colombia solamente existe una norma que reglamenta la actividad de la helicultura y es la ley 1011 23 de enero de 2006 la cual autoriza la explotación del caracol terrestre de género hélix y todas sus variedades y con la siguiente modalidad de explotación extensiva, intensiva o mixta y la reglamenta en territorio colombiano.

La cual para autoriza el funcionamiento de las empresas, estas deben cumplir con los siguientes requisitos como son: tener sistema de administración ambiental acorde tamaño de las instalaciones, se explica en el artículo 4 y 5 de la mencionada ley. En el artículo 4 se menciona el PLAN DE MANEJO AMBIENTAL. Además del Sistema de Administración Ambiental, los zocriaderos de caracol terrestre del género Hélix deben disponer de los siguientes instrumentos para el manejo administrativo ambiental de sus procesos:

- a. Memorias técnicas, diseños y planos de las instalaciones del zocriadero.

²⁶ IDEM

- b. Diagrama de flujo del proceso.
- c. Manual de operación y mantenimiento de equipos utilizados
- d. Cronograma de actividades diarias, semanales, mensuales y anuales.
- e. Manejo y disposición final de subproductos de la zocría.
- f. Plan de manejo paisajístico y reprobación vegetal
- g. Plan de educación continúa.

El artículo 5 plan de manejo sanitario tiene como objetivo garantizar la producción limpia en los zocriaderos de caracol terrestre del género Hélix, se debe tener un Plan de Manejo Sanitario.

3. ESTUDIO DE MANUFACTURA, OPERACIONES Y PERSONAL

En este capítulo se analizarán los elementos que se necesitan para el montaje y puesta en operación de una planta para la crianza de caracoles terrestres del tipo hélix aspersa, con fines de exportación a España. De igual manera examinar el personal necesario para la realización de todas las operaciones que conlleva el proceso productivo del caracol terrestre.

3.1. Estudio De Manufactura

3.1.1. Sistemas de crianza de caracol terrestre

Para la producción del caracol terrestre existen tres sistemas de crianza:

Sistema de Crianza Extensiva: es también conocido como sistema de cría abierto. En este sistema se utilizan terrenos cercados como hábitat. Adicionalmente estos terrenos ofrecen alimento y refugio a los caracoles. El terreno se divide en sectores de 3 metros de ancho por 70 metros largo habitualmente. Cada sector a su vez está dividido en dos parques de engorde o crianza por cercas de 90cm de altura. Este es el método más barato y menos tecnificado de los métodos de crianza.

Sistema de crianza Intensiva: a diferencia del método anterior este se lleva a cabo en recintos cerrados y es por lo tanto más tecnificado. La crianza se realiza en un ambiente controlado con temperatura alrededor de los 20°C y una humedad relativa de entre 75% y 90%. Igualmente se controla la cantidad de luz que reciben los caracoles para que se cumplan ciclos de 12 horas de luz indirecta del sol y 12 horas de oscuridad. Estas condiciones controladas propician un desarrollo óptimo y acelerado de los caracoles terrestres. El estricto control necesario para llevar a cabo este método con éxito hace que de una gran inversión inicial y de alta carga de mantenimiento; haciendo de este sistema de crianza un método muy costoso.

Sistema de crianza mixto: este método de crianza combina los dos sistemas anteriores. Se caracteriza por tener menores costos de operación y una menor inversión inicial que el sistema intensivo y por ser más eficiente y de mayor productividad que el sistema extensivo. Esto lo hace más atractivo para su aplicación con fines de exportación.

El proceso productivo se divide en dos: un proceso intensivo y un proceso extensivo.

El proceso intensivo tiene lugar en un recinto cerrado climatizado. Durante este proceso tienen lugar las dos primeras etapas del desarrollo del caracol, fertilización e incubación. En la etapa de fertilización se disponen los reproductores en habitáculos de 1.20mx0.80m en una densidad de 250 reproductores por metro cuadrado. Esta etapa del proceso se debe realizar a 20°C y con una humedad controlada dentro del rango de 65% a 90% de humedad relativa. La etapa de fertilización finaliza con la postura de los huevos. Luego de la postura inicia entonces la etapa de incubación que finaliza con la eclosión de los huevos. La etapa de incubación dura aproximadamente 20 días. La incubación también debe realizarse bajo condiciones estrictamente controladas de temperatura, humedad e higiene.

El segundo proceso se realiza en campos abiertos o invernaderos. Cubre las etapas infantil, juvenil y de engorde del caracol terrestre. Las dos primeras, infantil y juvenil, se llevan a cabo en parques de cría, y la última etapa en parques de engorde. La diferencia entre estos parques está en la densidad poblacional de los caracoles, entre 1000 y 2000 caracoles por metro cuadrado en los parques de cría y de 500 caracoles por metro cuadrado en los parques de engorde, y en los cuidados necesarios; que son más exigentes durante las etapas iniciales de crecimiento en los parques de cría.

El sistema de crianza escogido para este ejercicio teórico es el mixto por las siguientes consideraciones:

- La elevada inversión inicial y los altos costos de mantenimiento asociados al sistema de crianza intensiva lo hacen prohibitivo para su aplicación a pesar de sus ventajas en productividad.

- La necesidad de grandes extensiones de terreno, la baja productividad y las altas tasas de mortalidad durante las primeras etapas de vida del caracol hacen del sistema extensivo una opción poco viable para una solución exportadora estable.

3.1.2. Distribución física de las instalaciones

Como se ha expuesto en el párrafo anterior el método que se va utilizar para crianza de caracol es el sistema mixto. Para llevar a cabo este sistema se necesita lo siguiente:

- Instalaciones climatizadas
- Invernadero
- Cerramiento de parques
- Cerramiento perimetral
- Bodega Agrícola
- Cuarto Frio
- Sistema de riego
- Oficina

Para todas estas instalaciones necesitamos un terreno con una extensión total de aproximadamente 3 hectáreas. Debido a la escasez de terreno y a los costos por metro cuadrado en la ciudad de Cartagena, concretamente en el sector de Mamonal. Y a los niveles de contaminación del suelo y las características arcillosas de este en el sector mencionado. Se decidió escoger al municipio de Turbaco como centro de operaciones y sede administrativa.

A continuación describimos en detalle las instalaciones necesarias para el inicio de las operaciones productivas:

Como primera medida es necesario realizar un estudio de suelo para determinar las características del mismo. Si las características son muy arcillosas es decir supera el 30% de arcilla se procederá a rellenar con arena hasta que alcance las condiciones idóneas de igual manera se procederá a la realización de drenaje en el terreno. Se dividirá el terreno en una zona para la construcción de instalaciones climatizadas con un área de 520 m², un área de parques de cría y engorde de

22.000m². En estas áreas de parques de engorde y cría para proteger a los caracoles de los depredadores es necesario cilindros de madera una profundidad de un metro tratado con una solución al 7% de sulfato de cobre. Los parques de cría y engorde estarán ubicados en sectores de 1,5 m de anchos por 35 m de largo y dispuesto en grupo de cuatro sectores con calles para la circulación de un metro. Cada parque está cercado por una malla de 50% dispuesta en los cilindros de madera con abrazaderas de aluminio. De igual manera es necesario realizar un cerramiento perimetral con malla para este propósito.

Es necesario construir una pequeña bodega para almacenar materias primas, insumos agrícolas, materiales de embalajes y elementos de protección personal. Esta bodega tendrá una extensión de 30 m² con una división interna para segregar los materiales inflamables.

Además de lo anterior es indispensable contar con un cuarto frío de 20 m² para el almacenamiento del producto terminado es decir los caracoles vivos dispuestos en caja y estibados.

Adicionalmente se necesita disponer de tuberías de riego a largo de todo el terreno para la irrigación constante de los parque de cría y engorde, para estos efectos se necesita de un cuarto de bombeo. Este contiene dos bombas de sistema de riego. El cuarto de bombeo tiene un área de 9 m².

Para las operaciones de carga y descarga del producto terminado, materias primas y material de empaque es necesario contar con un muelle de carga y descarga que estará compuesto por un piso vaciado con la resistencia suficiente para operaciones de un montacargas y vehículos de tipo pesado y una rampa para el ingreso del montacargas al contenedor o vehículo de carga. Estas instalaciones tienen un área de 400m² y deben estar ubicadas por facilidad cerca del cuarto frío y la bodega agrícola.

Por último se debe contar con un espacio de oficinas que tendrá un área de 48 m². Este espacio es suficiente para una oficina de gran tamaño, una sala de juntas, un cafetín, un cubículo modular para secretaria y dos oficinas de tamaño medio modulares. De igual forma se deja un espacio adicional para zonas verdes, zonas de circulación, garitas de seguridad, zonas de brigadas, zonas

de higiene, entre otros de 2000m². Además se dispondrá de una zona para cultivo de plantas alimenticias para los caracoles de 3000m².

Sumando todos las áreas anteriormente mencionadas obtenemos una necesidad de terreno de 28027m² que se resumen en la siguiente tabla. Así las cosas debemos contar con un terreno de poco menos de 30000m², es decir 3 Hectáreas, para las instalaciones locativas.

Distribución del terreno	
Oficinas	48
Muelle de carga y descarga	400
Cuarto de bombeo	9
Cuarto Frio	20
Bodega	30
Instalaciones climatizadas	520
Parques de cría y engorde	22000
Zona de cultivo	3000
Otros	2000
Total	28027

Tabla 6. Distribución de terreno en metros cuadrados

3.2. Estudio De Operaciones

3.2.1. Proceso Productivo

En esta parte describiremos el flujograma del proceso productivo involucrado en la exportación de caracol terrestre del tipo Hélix Aspersa.

El proceso de producción del caracol terrestre será dividido en cinco subprocesos:

- Fertilización
- Incubación
- Parque de Cría
- Parque de Engorde
- Empaque

Paralelo a estos cinco subprocesos se encuentra el subproceso de crianza de reproductores que es de vital importancia para asegurar un suministro constante y de calidad del producto.

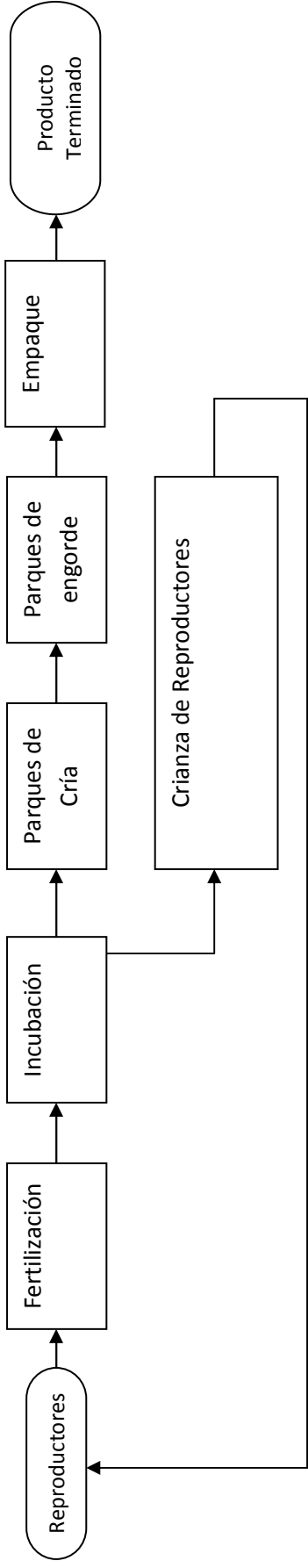


Ilustración 3. Flujo de trabajo del proceso productivo

3.2.1.1.Capacidad de Producción

Como punto de partida es necesario dimensionar la capacidad de producción de acuerdo a la demanda a satisfacer. Como se mencionó anteriormente, por diversas razones Barcelona es el mercado más accesible en la Unión europea, y concretamente en España, de los países y comunidades de consumidores de caracol terrestre. Barcelona consume 15 toneladas diarias de caracol terrestre lo que representa un total de 95 toneladas cada semana. El tamaño de la oferta exportadora inicial del negocio será de 1 contenedor de 20 pies por semana que representa aproximadamente 4 toneladas de caracol, cubriendo así el 4,2% de la demanda de la metrópolis. Extrapolando estas cifras a una escala anual, la capacidad anual de la planta es de 208 toneladas de caracol al año.

A continuación describimos y dimensionamos cada uno de los subprocesos necesarios para cumplir con esta exigente meta de producción.

3.2.1.2.Fertilización

La entrada de este proceso son los caracoles que cumplen el rol de reproductores. En la fase inicial de este negocio, es una obligación adquirir los reproductores necesarios para garantizar la producción durante 6 meses, tiempo que la empresa tardaría en ser autosuficiente en el proceso de crianza de reproductores. Para satisfacer la capacidad anteriormente descrita se debe adquirir en el mercado 8250 reproductores en una base semanal.

El proceso de fertilización se lleva a cabo en habitáculos de 1,20mx0, 80m que albergan 250 reproductores cada uno. De esta forma se requieren 33 habitáculos para realizar el proceso de fertilización. El proceso demora 24 horas aproximadamente pero requiere el transporte de los reproductores y una vigilancia constante, que estará a cargo del personal de esta área. Que debe laborar en tres turnos continuos el día de la fertilización y un turno el resto de la semana.

Otra actividad que se lleva a cabo durante este subproceso es la postura. Esta fase del ciclo reproductivo del caracol se da tres semanas después de la copula. Igual que la copula esta fase tarda en promedio 24 horas.

El subproceso de fertilización se lleva a cabo en su totalidad en las instalaciones climatizadas para lograr controlar de manera efectiva el proceso. Condiciones necesarias son una temperatura de 20°C y una humedad relativa dentro del rango de 65% a 90%.

La especie hélix aspersa pone en promedio 80 huevos. Por lo tanto los 8.250 reproductores genera en total 660000 huevos.

3.2.1.3.Incubación

Una vez finalizada la postura los huevos son trasladados al cuarto de incubación que hace parte de las instalaciones climatizadas. Las condiciones se mantienen iguales a las de la etapa de fertilización, es decir una temperatura de 20°C y un rango de humedad relativa entre 65% y 90%.

Los huevos de caracol terrestre eclosiona en un periodo de 21 días, con una tasa de eclosión de 95% y 97%. Esto quiere decir que se genera 627000 caracoles neonatos.

Luego de la eclosión comienza la fase infantil de caracol terrestre a finalizar el mes en la etapa de incubación se traslada los caracoles a los parques de cría. La tasa de mortalidad es de 10% al 12% lo que significa que son trasladados a los parques de cría 564300 caracoles.

3.2.1.4.Parque de cría

En los parques de cría se finalizará la fase infantil de los caracoles seguida de la fase juvenil. Durante la fase infantil los caracoles se ubican en una densidad poblacional de 2000 por cada metro cuadrado; mientras durante la fase juvenil disminuye 1000 caracoles por metro cuadrado.

En esta etapa se necesita mucho cuidado debido a que ya no se encuentran los caracoles en el ambiente controlado de las instalaciones climatizadas y se encuentran en una fase de desarrollo delicada en la que se da una tasa de mortalidad entre el 10% y 15%. Al finalizar esta etapa los caracoles son trasladados a los parques de engorde. La cifra total esperada luego de proceso de los

parques de crías es 479655 caracoles. Al finalizar esta etapa se debe escoger un 1% de los caracoles para que cumplan el rol de reproductores. Los caracoles escogidos para este fin son segregados en parques de engorde distintos pues llevan un régimen alimenticio distinto a los caracoles destinados para el consumo.

3.2.1.5. Parques de engorde

Luego del proceso de parque de cría los caracoles pasan a una fase adulta. La densidad poblacional disminuye nuevamente a 500 caracoles por cada metro cuadrado. La tasa de mortalidad durante esta etapa es de 8% dejando 436869 caracoles vivos semanalmente, los cuales representan más de 4 toneladas semanales exportables.

3.2.2. Logística de exportación

En este apartado se analiza la logística de la operación del envío de la mercancía desde la planta de Turbaco-Colombia hasta el Puerto de Barcelona España. El termino INCOTERM que se maneja en la operación será CIF que se maneja comúnmente en operaciones de este mercado. Este término define las obligaciones logísticas por parte del exportador y que enumeramos a continuación

- Empaque y embalaje del producto
- Transporte local Planta Turbaco a Puerto de embarque en Cartagena
- Trámites aduaneros
- Gastos de almacenamiento en predios del operador portuario (Cuando Aplique)
- Costo de transporte marítimo Puerto Cartagena – Puerto Barcelona
- Seguro de cobertura mínima

El primer paso en la logística es el empaque y embalaje de los caracoles vivos para exportación. Esta labor será realizada por el personal ya existente en planta. Concretamente el transporte y empaque de los caracoles será una tarea del personal a cargo de los parques de cría y engorde. Los caracoles se empacaran en bolsas de yute en una presentación de 5 kilogramos por bolsa.

Dentro de las bolsas se coloca una etiqueta que identifica a la empresa y el producto, el lugar de origen, peso neto y bruto, así como información de fecha de elaboración y vencimiento. La información variable que corresponde a los pesos y fechas se colocará mediante un stiker impreso. A su vez dicha bolsa se empacará en una caja de cartón que no aportará ningún sabor u olor al producto ni alterará sus características organolépticas. La caja se rotulará con la misma información que la etiqueta. Se utiliza un arrume de 25 cajas por cada estiba. Por lo tanto cada estiba tiene un peso neto de 500 kilogramos. Cada estiba es entonces almacenada en el cuarto frío y será movilizada utilizando un elevador manual. Como mencionamos anteriormente la capacidad exportadora de la planta es poca, más de cuatro toneladas semanales por lo tanto se deben empacar ocho estibas en total cada semana.

Debido a que el negocio nuclear es la crianza de caracol terrestre todas las operaciones a partir de este punto son contratadas con terceros.

Como primera medida se contrata a la empresa ADUANAS HUBEMAR SIA. SA como sociedad de intermediación aduanera la cual tendrá las siguientes funciones: realizar los trámites aduaneros concernientes para la exportación de caracoles terrestres a España como son: elaboración y trámite de declaración, transmisión vuce (certificado sanitario), certificado de origen y entrega de mercancía en puerto.

Otras de las necesidades cubiertas por otras empresas es el seguro de cobertura mínima. El seguro es un cargo que cubre los riesgos mínimos de transporte marítimo de la mercancía. La empresa seleccionada para este propósito por sugerencia del agente de aduanas es Delima Marsh. La carga es asegurada por un tasa de 0,50% del valor de la mercancía.

Además de las empresas mencionadas es necesaria la contratación del agente comercial marítimo que se encargara del transporte de la mercancía desde el puerto en Cartagena hasta el Puerto Barcelona. También por sugerencia del agente de aduanas contratado y por una comparativa de precios en el sector se escogió el agente comercial MARITRANS LTDA de la línea marítima CMA-CGM. Este agente comercial ofrece una ruta directa CARTAGENA-BARCELONA con una frecuencia de embarque de 7 días y con un tiempo de tránsito de 16 días.

La segunda actividad en la cadena logística es el transporte del producto terminado desde la planta de Turbaco al puerto en Cartagena. HUBEMAR, la sociedad de intermediación aduanera contratada, realizará el transporte del contenedor de 20 pies vacío desde el patio de contenedores hasta la planta. El contenedor será suministrado por la empresa MARITRANS.

Un contenedor refrigerado de 20 pies estándar tiene unas dimensiones internas de 5480mm de largo, 2230mm de ancho y 2135mm de altura. En este contenedor podemos alojar 8 estibas estándar de 1m x 1,20m.

Una vez se encuentre el contenedor en la planta será llenado por los empleados de la empresa utilizando el elevador manual. Una vez se encuentre el contenedor cargado con las ocho estibas la sociedad de intermediación aduanera transportará el contenedor a puerto.

En el puerto el agente comercial de la línea marítima realizará los trámites pertinentes y el envío del contenedor hacia el puerto de Barcelona.

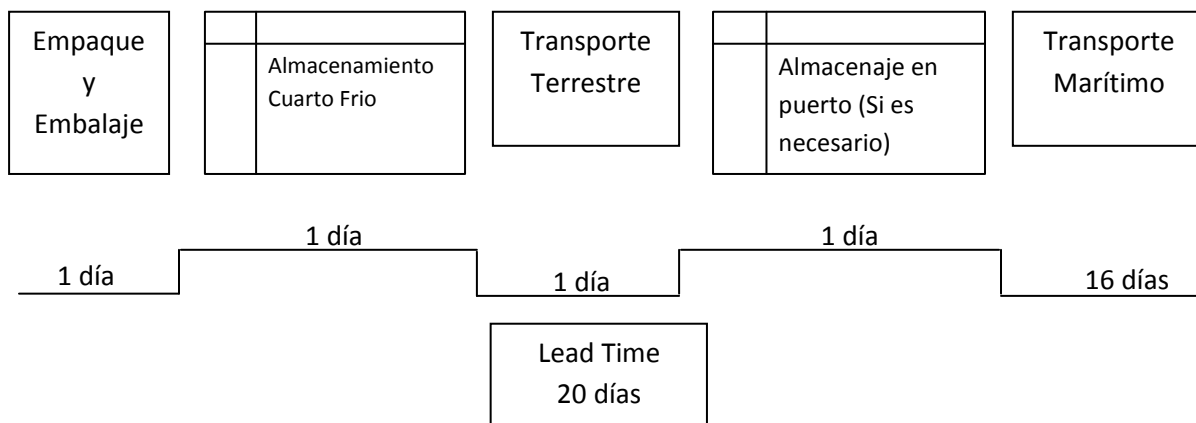


Grafico elaborado por el autor.

Ilustración 4. Flujograma de operaciones logísticas cadena de suministro de caracol terrestre

3.3. Estudio De Personal

3.3.1. Necesidades de recurso humano

Para el funcionamiento de la planta es necesario contar con el talento humano idóneo. Para tal fin definiremos los diferentes requerimientos para la implementación de este plan de exportación.

Para el proceso productivo se necesita en total 15 trabajadores distribuidos en los cinco subprocesos mencionados anteriormente: 7 trabajaran en los procesos de fertilización e incubación, 5 trabajarán en el proceso de parques de cría y 3 en el proceso de parques de engorde.

Para la supervisión y coordinación de las actividades de este equipo de trabajo se requiere la contratación de un ingeniero agropecuario con experiencia en el campo de la helicultura y que se encargará de la digitación de la información de producción necesaria para conservar la trazabilidad dentro del proceso de manufactura.

Cargo	Funciones
Fertilizador y auxiliar de incubación	Se encarga de la recolección de reproductores y disposición en los habitáculos diseñados para la fertilización, supervisa la copula y la postura, supervisa la correcta incubación y eclosión de los huevos, realiza un acompañamiento de los caracoles neonatos hasta alcanzar la etapa infantil. Durante la copula (un día cada semana) y postura (un día cada semana) se hace necesario de una pareja por cada turno en tres turnos continuos para cubrir las 24 horas mientras que un séptimo auxiliar se encarga exclusivamente de la incubación a un solo turno. Luego de estos dos días un auxiliar se encarga del transporte de los reproductores y el resto se encarga del transporte y cuidado de los neonatos.
Guarda Parque 2	Es el guarda parque de mayor experiencia, se encarga del cuidado de los parques de cría que albergan a los caracoles en las fases infantil y

	juvenil. Se encarga de trasplantar y desinfectar hortalizas a los parques, brindar agua mediante esponja a los caracoles en la fase infantil, verificar el sistema de riego por nebulización, verificar y retirar los caracoles muertos o enfermos, entre otras funciones inherentes al cargo.
Guarda Parque 1	Es el guarda parque de menor experiencia, dentro de sus funciones esta el cuidado de los caracoles en los parques de engorde. Debe suministrar alimento a los caracoles, verificar el correcto funcionamiento de los canales de riego, verificar y retirar los caracoles muertos y enfermos.

Tabla 7. Distribución de funciones cargos operativos

En cuanto al área administrativa se contará con un gerente, una recepcionista, un jefe de mercadeo, ventas y compras y un asistente de mercadeo, ventas y compras.

4. ANÁLISIS FINANCIERO DEL PROYECTO

Uno de los pasos más importantes en un plan de negocio exportador es la realización de un análisis financiero, que nos permite saber si el proyecto es viable o no, es decir si es factible su implementación o no.

Para saber si el negocio es viable o no se utilizan varios criterios financieros, para evaluar este ejercicio teórico vamos utilizar VPN (valor presente neto), TIR (tasa interna de retorno) y razón de recuperación de la inversión.

Se escogió VPN entre otros criterios que existen para hacer el análisis porque²⁷ es una razón dinámica de desempeño que considera el valor del dinero en el tiempo y cuyo cálculo se apoya en los flujos netos efectivos a través de una tasa de descuentos, como ya se había definido anteriormente en el anteproyecto de este trabajo de grado.

Los criterios que se utilizan para saber si un proyecto es viable o no a través de la metodología de valor presente neto son los siguientes:

Si el VPN es mayor que cero el proyecto o la alternativa se debe aceptar

Si el VPN es igual a cero es indiferente aceptar o no el proyecto o alternativa

Si el VPN es menor que cero, el proyecto o la alternativa se debe rechazar.

Por último se escogió la TIR y razón de recuperación de inversión para evaluar este proyecto de inversión por qué igual que el VPN son medidas dinámicas que se basan en los flujos de caja, lo que permite un análisis más claro de la empresa o en nuestro caso de este ejercicio teórico.

Pero para poder realizar estas tres metodologías, para saber la viabilidad del proyecto se necesita construir un flujo de caja libre que me muestra los ingresos y egresos de un proyecto a través del tiempo, básicamente se puede decir FCL (flujo de caja libre) está compuesto por tres que son: la

²⁷ Meza Orozco, Johnny de Jesús. Matemáticas Financieras Aplicadas. ecoe ediciones segunda edición.

inversión inicial, los ingresos y egresos de la operación, momento en que ocurre estos ingresos y egresos. El flujo de caja que se utilizó fue el flujo de caja para la inversión que permite calcular la rentabilidad de proyecto.

Para este ejercicio teórico se considero la permanecía de la empresa en el tiempo, por lo cual el flujo de caja va a estar proyectado a diez años y tendrá un valor de desecho que se calcula por el método económico dividiendo el flujo en el año diez, menos la depreciación a la tasa de descuento.

4.1. Supuestos y consideraciones a implementar para realizar el flujo de caja

Los supuestos y consideraciones manejados para este trabajo se realizaron con base en opiniones de expertos y estudios realizados por instituciones internacionales y gubernamentales, también de acuerdo a la subjetivada del investigador que se fundamentan en sus conocimientos para realizar los aportes necesarios en el desarrollo de este ejercicio teórico.

1. De acuerdo con un estudio realizado por INE (Instituto Nacional de Estadística de España) el cual calcula que la inflación para los próximos cinco años será alrededor del 2% anual en España, de esta manera se hace el supuesto que la inflación esperada para los próximos 10 años va ser la misma ceteris paribus y esta tasa va ha aumentar los precios de los caracoles en el mercado español.
2. De acuerdo con el analista económico Jorge Cortes²⁸ en un artículo publicado en el diario especializado Portafolio para los próximos cuatro años se situará, alrededor de un nivel de 4,0 % en Colombia, de esta manera se hace el supuesto que la inflación esperada para los próximos 10 años va ser la misma ceteris paribus, esta tasa de inflación va aumentar los costos asociados al proyecto como son: costo fijo, costo variable y gasto de administración y ventas.

²⁸ JORGE CORTES. ¿Qué esperar de la inflación durante los próximos meses? Diario portafolio.

3. La tasa de descuento utilizada es la que utiliza el Banco Mundial para financiar proyectos de agroindustria en los países en desarrollo, la cual fue de 14%.
4. Para el dólar se tomó una tasa de referencia de 1800 pesos y para euro de 1,5 US para la duración de proyecto con esta tasa se calculó el precio del producto.
5. Para calcular la depreciación se utilizó el método línea recta, para realizar este procedimiento se definió la vida de cada uno de los activos de las siguientes maneras: 20 años obras física y construcciones, 10 maquinas muebles y enseres y 5 años vehículos aparato electrónico.
6. Debido a que el estudio de mercado arrojó un crecimiento del 8% anual en el consumo del caracol para el mercado mundial, se estima necesario un crecimiento en la capacidad del negocio para satisfacer la demanda creciente. El crecimiento en la capacidad no se dará sino hasta el sexto año, porque se requiere que el negocio alcance una estabilidad, y además el crecimiento necesita una ampliación en la capacidad instalada que representa altos costos. El volumen de crecimiento estará dado por el crecimiento acumulado de la demanda durante los seis primeros años, por lo tanto se esperaría un aumento de 56% en la capacidad instalada de producción. Esto significa que se pasará de 4 toneladas semanales a 6,25 toneladas por semana. De esta manera se mantendrá el porcentaje de participación en el mercado original del proyecto. Es decir que con el crecimiento de la capacidad se volverá a ocupar un 4,2% de la demanda.

Para la construcción de FCL se debe cuantificar los costos que se necesitan para llevar a cabo el proyecto, estos costos se derivan de los estudios: de manufactura, operaciones y personal y mercado realizado para este trabajo.

La inversión inicial este proyecto está conformada por dos ítems que son: Balances de máquina, equipo y tecnología, y balances de obras físicas. A continuación se muestra en detalle estos costos utilizando dos tablas:

BALANCE DE MAQUINAS, EQUIPOS Y TECNOLOGÍA				
	Cantidad	Costo unitario	Costo Total	Vida Útil
Balanza de precisión Capacidad 100g división de escala ,01g	1	\$ 10.000.000,00	\$ 10.000.000,00	10 Años
Balanza de empaque Capacidad 50kg división de escala 1g	1	\$ 8.000.000,00	\$ 8.000.000,00	10 Años
Impresora térmica	2	\$ 4.000.000,00	\$ 8.000.000,00	10 Años
Elevador manual	2	\$ 1.500.000,00	\$ 3.000.000,00	10 Años
Aire acondicionado cuarto frio	1	\$ 2.000.000,00	\$ 2.000.000,00	10 Años
Aire acondicionado oficinas	1	\$ 4.500.000,00	\$ 4.500.000,00	10 Años
Aire acondicionado central Instalaciones climatizadas	1	\$ 40.000.000,00	\$ 40.000.000,00	10 Años
Equipos de computo, comunicaciones y de oficina	4	\$ 3.000.000,00	\$ 12.000.000,00	5 Años
Muebles	Global	\$ 7.000.000,00	\$ 7.000.000,00	10 Años
Bomba sistema de riego	2	\$ 6.000.000,00	\$ 12.000.000,00	10 Años
INVERSIÓN INICIAL EN MAQUINARIA			\$ 106.500.000,00	

Calculo elaborado por el autor

Tabla 8. Balance de maquinas, equipos y tecnología

BALANCE DE TERRENO Y OBRAS FISICAS				
Item	Unidad de medida	Cantidad	Costo unitario	Costo Total
Terreno	m2	30000	\$ 15.000	\$ 450.000.000,00
Cerramiento perimetral	ml	800	\$ 25.000	\$ 20.000.000,00
Cerramiento Parques de Cría	ml	1600	\$ 24.000	\$ 38.400.000,00
Cerramiento Parques de Engorde	ml	4000	\$ 12.000	\$ 48.000.000,00
Construcción muelle de carga y descarga	m2	400	\$ 88.000	\$ 35.200.000,00
Construcción de Oficinas	m2	48	\$ 450.000	\$ 21.600.000,00
Construcción de instalaciones climatizadas	m2	520	\$ 450.000	\$ 234.000.000,00
Construcción de Bodega Agricola	m2	30	\$ 450.000	\$ 13.500.000,00

Costrucción de Cuarto de bombas	m2	9	\$ 450.000	\$ 4.050.000,00
Sistema de riego	Global	1	\$ 40.000.000	\$ 40.000.000,00
Construcción Cuarto Frio	m2	20	\$ 450.000	\$ 9.000.000,00
INVERSIÓN TOTAL EN OBRAS FISICAS				\$ 913.750.000,00

Calculo elaborado por el autor

Tabla 9. Balance de terreno y obras físicas

En resumen la inversión necesaria para comenzar un negocio de este tipo a esta escala de producción es de \$ 1.590.250.000 esta cifra nos permite concluir que esta inversión inicial constituye una barrera de entrada a este negocio.

El capital de trabajo se define como los recursos que una empresa requiere para cumplir su objeto social sin inconveniente. La inversión en capital de trabajo necesaria para iniciar se resume en la siguiente tabla. Adicionalmente se requiere una inversión en capital de trabajo durante cada año de operación igual a la inversión de capital de trabajo inicial exceptuando la compra de reproductores debido a que este proceso es autosuficiente a partir del sexto mes de operación.

CAPITAL DE TRABAJO				
Material	Unidad de medida	Cantidad	Valor Unitario	Valor Total Anual
Reproductores	1000 Unidades	198	\$ 129.220,00	\$ 25.585.560,00
Habitáculos	Unidad	132	\$ 60.000,00	\$ 7.920.000,00
Utensilios de incubación	Global	6	\$ 600.000,00	\$ 3.600.000,00
Recipientes plásticos	Unidad	300	\$ 1.400,00	\$ 420.000,00
Receptáculos para transporte	Unidad	32	\$ 24.000,00	\$ 768.000,00
				\$ 38.293.560,00

Calculado elaborado por autor

Tabla 10. Capital de trabajo

BALANCE DE PERSONAL									
Clasificación de los costos de mano de obra	Cargo	Numero de posiciones	Remuneración mensual			Remuneración anual			
			Unitaria	Total	Unitaria	Factor prestacional y parafiscales	Total+Factores prestacionales y parafiscales		
Gastos Administrativos	Gerente Comercial	1	\$ 2.600.000,00	\$ 2.600.000,00	\$ 31.200.000,00	1,30	\$ 40.404.000,00		
	Agente de compras, ventas y mercadeo	1	\$ 1.800.000,00	\$ 1.800.000,00	\$ 21.600.000,00	1,30	\$ 27.972.000,00		
	Recepcionista	1	\$ 550.000,00	\$ 550.000,00	\$ 6.600.000,00	1,30	\$ 8.547.000,00		
Gasto de Produccion Indirecto	Ingeniero Agropecuario	1	\$ 1.800.000,00	\$ 1.800.000,00	\$ 21.600.000,00	1,30	\$ 27.972.000,00		
Gasto de Produccion Directo	Auxiliar de fertilización e incubación	7	\$ 700.000,00	\$ 4.900.000,00	\$ 8.400.000,00	1,30	\$ 76.146.000,00		
	Guarda parques 2	5	\$ 600.000,00	\$ 3.000.000,00	\$ 7.200.000,00	1,30	\$ 46.620.000,00		
	Guarda parques 1	3	\$ 500.000,00	\$ 1.500.000,00	\$ 6.000.000,00	1,30	\$ 23.310.000,00		
			\$ 16.150.000,00				\$ 250.971.000,00		

Calculo de autor

Tabla 11. Balance de personal

Para la operación de la planta se necesita 19 empleados cuyas funciones se explicaron en capítulos anteriores. Los cargos: gerente comercial, agente de compras ventas y mercadeo y la recepcionista conforma parte de los gastos administrativo en el FCL.

El ingeniero agropecuario lo clasificamos como costo de producción indirecto y hace parte de los costos variables en el FCL.

Los auxiliares de fertilización e incubación, guarda parques 2 y guarda parques se clasifica como costo directo de producción y forma parte de los costos fijos en el FCL de proyecto.

BALANCE DE MATERIALES				
Material	Unidad de medida	Cantidad	Valor Unitario	Valor Total Anual
Nematicida e Insecticida	Litro	20	120000	\$ 2.400.000,00
Fungicida	Litro	20	170000	\$ 3.400.000,00
Fertilizante	kg	550	1024	\$ 563.200,00
Humus	kg	250	1726	\$ 431.500,00
Hortalizas	g	1000	1800	\$ 1.800.000,00
Desinfectante de suelos	litro	40	65000	\$ 2.600.000,00
Cajas	Unidad	10920	2812	\$ 30.707.040,00
Rótulos	Unidad	10920	220	\$ 2.402.400,00
Etiquetas	Unidad	10920	441	\$ 4.815.720,00
Bolsas de Yute	Unidad	10920	1000	\$ 10.920.000,00
Estibas 1,20mx1,00m	Unidad	425	40000	\$ 17.000.000,00

Calculo realizado por el autor

Tabla 12. Balance de materiales

En la tabla anterior se enumeran los materiales necesarios para la operación de la planta. Todos los materiales que constituyen empaque representan gasto administrativo y ventas, todos los materiales que no constituye empaque se contabilizan dentro de los costos variables de producción.

GASTOS DE ADMINISTRACIÓN Y VENTAS		
Ítem	Valor Semanal	Valor Anual
Gastos laborales	\$ -	\$ 59.400.000,00
Publicidad		\$ 4.000.000,00
Empaque	\$ -	\$ 65.845.160,00
Servicio de vigilancia		\$ 28.800.000,00
Servicio de Disposición final de desechos (SUCCIÓN y CARGA LTDA)		\$ 2.000.000,00
Outsourcing de Contabilidad		\$ 18.000.000,00
Servicio de Aseo		\$ 12.000.000,00
Mantenimiento de equipos e instalaciones locativas		\$ 30.000.000,00
Comisión SIA	\$ 300.000,00	\$ 15.600.000,00
Gastos conexos fijos	\$ 120.000,00	\$ 6.240.000,00
Elaboración y tramite declaraciones	\$ 18.000,00	\$ 936.000,00
Transmisión VUCE (Certificado Sanitario)	\$ 48.000,00	\$ 2.496.000,00
Licencias/Registros VUCE (Certificado de Origen)	\$ 120.000,00	\$ 6.240.000,00
Acarreo Local de Mercancía X Contenedor	\$ 320.000,00	\$ 16.640.000,00
Gastos Portuarios	\$ 2.418.000,00	\$ 125.736.000,00
Recargo portuario BAF	\$ 353.400,00	\$ 18.376.800,00
Conocimiento de embarque BL	\$ 93.000,00	\$ 4.836.000,00
		\$ 417.145.960,00

Calcular elaborado por autor

Tabla 13. Gastos de administración y ventas

Esta tabla se utiliza para resumir todos los gastos de administración y venta de proyecto que va FCL de este ejercicio teórico.

BALANCE DE INSUMOS GENERALES				
Insumos	Unidad de Medida	Cantidad	Costo Unitario	Costo Anual
Agua Potable	m3	2160	\$ 1.300,00	\$ 2.808.000,00
Energía	Kw-h	146480	\$ 230,00	\$ 33.690.326,40
Telefonía e internet	Consumo promedio	-	-	\$ 2.929.600,00
				\$ 36.498.326,40

.Cálculo realizado por el autor

Tabla 14. Balance de insumos generales

En esta tabla se sintetiza los costos fijos que aparecen en el flujo de caja que está en el proyecto. Para finalizar con los costos del proyecto es necesario aclarar que los costos variables resultan de la suma del gasto en materiales diferentes a empaque y la nomina relacionada directa e indirectamente con la producción.

Por último tenemos que hablar de los ingresos del proyecto. Primero definamos ingreso como precio multiplicado por las cantidades vendidas. En este caso la cantidad vendida permanecerá constante durante todo el año cada año. Sin embargo, el precio obedece a la estacionalidad de este producto agropecuario en los países consumidores como se explicó en el estudio de mercado. De esta manera tomamos como precio 3 dólares durante 26 semanas del año y 5 dólares durante las restantes 26 semanas.

A continuación se presentan las tablas de depreciación y seguidamente la tabla de flujo de caja del proyecto a perpetuidad, explicado en el anteproyecto y en este mismo capítulo en párrafos anteriores.

CONCEPTO COSTOS EXPORTACIÓN		MARÍTIMO		
		Costo Unitario	Costo Total	TIEMPO (DÍAS)
PAIS EXPORTADOR	A VALOR EXW	29.760.000,00	29.760.000,00	1,00
	Costos Directos			
	1 <u>EMPAQUE</u>	302610,00	302.610,00	1,00
	2 <u>EMBALAJE</u>	636720,00	636.720,00	0,00
	3 <u>UNITARIZACIÓN</u>	0,00	-	0,00
	4 <u>MANIPULEO LOCAL EXPORTADOR</u>	0,00	-	0,00
	5 <u>DOCUMENTACIÓN</u>	399000,00	399.000,00	0,00
	6 <u>TRANSPORTE (HASTA PUNTO DE EMBARQUE)</u>	320000,00	320.000,00	1,00
	7 <u>ALMACENAMIENTO INTERMEDIO</u>	0,00	-	1,00
	8 <u>MANIPUELO PREEMBARQUE</u>	0,00	-	0,00
	9 <u>MANIPULEO EMBARQUE</u>	0,00	-	0,00
	10 <u>SEGURO</u>	94254,99	94254,99	0,00
	11 <u>BANCARIO</u>	315125,85	315125,85	0,00
	12 <u>AGENTES</u>	300000,00	300.000,00	0,00
	Costos Indirectos			
	13 <u>ADMINISTRATIVOS - Costo Indirecto</u>	6410250,00	6.410.250,00	-
	14 <u>CAPITAL-INVENTARIO</u>	0,00	-	-
	COSTO DE LA DFI PAÍS EXPORTADOR	8.777.960,84	8.777.960,84	
	B VALOR : FCA.No Incluye Embarque	38.537.960,84	38.537.960,84	4,00
	C VALOR :DAF		N/A	
D VALOR : FAS No Incluye Embarque	38.537.960,84	38.537.960,84	4,00	
E VALOR : FOB	38.537.960,84	38.537.960,84	4,00	
INTERNACIONA	1 <u>TRANSPORTE INTERNACIONAL</u>	0,00	-	0,00
	F VALOR CFR	38.537.960,84	38.537.960,84	4,00
	G VALOR CPT	38.537.960,84	38.537.960,84	4,00
	1 <u>SEGURO INTERNACIONAL</u>	115613,88	115613,88	0,00
	H VALOR CIF	38.653.574,72	38.653.574,72	4,00

	I	<u>VALOR CIP</u>	38.653.574,72	38.653.574,72	4,00	
	1	<u>MANIPUELO DE DESEMBARQUE</u>	0,00	-	0,00	
		Costos indirectos				
	2	<u>CAPITAL-INVENTARIO</u>	0,00	-	0,00	
		COSTO DE LA DFI EN TRANSITO INTERNACIONAL	8.893.574,72	8.893.574,72		
	J	<u>VALOR DES No Incluye Desembarque</u>	38.653.574,72	38.653.574,72	4,00	
	K	<u>VALOR DEQ</u>	38.653.574,72	38.653.574,72	4,00	
	PAIS IMPORTADOR	1	<u>TRANSPORTE LUGAR CONVENIDO COMPRADOR</u>	0,00	-	0,00
		2	<u>ALMACENAMIENTO</u>	0,00	-	0,00
		3	<u>SEGURO</u>	386535,75	386535,75	0,00
			39.040.110,47	39.040.110,47	4,00	
I		<u>VALOR DDU.</u>				
1		<u>DOCUMENTACION</u>	0,00	-	0,00	
2		<u>ADUANEROS (IMPUESTOS)</u>	0,00	-	0,00	
3		<u>AGENTES</u>	0,00	-	0,00	
4		<u>BANCARIO</u>	0,00	-	0,00	
		Costos indirectos				
5		<u>CAPITAL-INVENTARIO</u>	0,00	-	0,00	
		COSTO DE LA DFI PAÍS IMPORTADOR	9.280.110,47	9.280.110,47		
J		<u>VALOR DDP TOTAL</u>	39.040.110,47	39.040.110,47	4,00	

Tabla 15 matriz DFI

29

DEPRECIACIÓN										
	1	2	3	4	5	6	7	8	9	10
Balanza de precisión Capacidad d 100g división de escala ,01g	\$ 1.000.000	\$ 1.000.000	\$ 1.000.000	\$ 1.000.000	\$ 1.000.000	\$ 1.000.000	\$ 1.000.000	\$ 1.000.000	\$ 1.000.000	\$ 1.000.000
Balanza de empaque Capacidad d 50kg división de escala 1g	\$ 800.000	\$ 800.000	\$ 800.000	\$ 800.000	\$ 800.000	\$ 800.000	\$ 800.000	\$ 800.000	\$ 800.000	\$ 800.000
Impresora térmica	\$ 800.000	\$ 800.000	\$ 800.000	\$ 800.000	\$ 800.000	\$ 800.000	\$ 800.000	\$ 800.000	\$ 800.000	\$ 800.000
Elevador manual	\$ 300.000	\$ 300.000	\$ 300.000	\$ 300.000	\$ 300.000	\$ 300.000	\$ 300.000	\$ 300.000	\$ 300.000	\$ 300.000
Aire acondicionado cuarto frío	\$ 200.000	\$ 200.000	\$ 200.000	\$ 200.000	\$ 200.000	\$ 200.000	\$ 200.000	\$ 200.000	\$ 200.000	\$ 200.000
Aire acondicionado oficinas	\$ 450.000	\$ 450.000	\$ 450.000	\$ 450.000	\$ 450.000	\$ 450.000	\$ 450.000	\$ 450.000	\$ 450.000	\$ 450.000

ampliación																		
Obras físicas iniciales	\$	23.187.500	\$	23.187.500	\$	23.187.500	\$	23.187.500	\$	23.187.500	\$	23.187.500	\$	23.187.500	\$	23.187.500	\$	23.187.500
TOTAL	\$	23.187.500	\$	23.187.500	\$	23.187.500	\$	23.187.500	\$	23.187.500	\$	23.187.500	\$	23.187.500	\$	23.187.500	\$	23.187.500

Cálculo de la depreciación realizado por el autor

Tabla 16. De la depreciación de los activos

Años	0	1	2	3	4	5	6	7	8	9	10									
Ingresos	\$	1.547.520.000	\$	1.578.470.400	\$	1.610.039.808	\$	1.642.240.604	\$	1.675.085.416	\$	1.708.587.125	\$	2.718.703.833	\$	2.773.077.909	\$	2.828.539.467	\$	2.885.110.257
Costos Variables	\$	(185.242.700)	\$	(192.652.408)	\$	(200.358.504)	\$	(208.372.844)	\$	(216.707.758)	\$	(225.376.069)	\$	(242.323.437)	\$	(252.016.374)	\$	(262.097.029)	\$	(272.580.910)
Costos fijos de fabricación	\$	(36.498.326)	\$	(37.958.259)	\$	(39.476.590)	\$	(41.055.653)	\$	(42.697.880)	\$	(44.405.795)	\$	(46.182.027)	\$	(48.029.308)	\$	(49.950.480)	\$	(51.948.499)
Gastos de Administración y Ventas	\$	(434.668.960)	\$	(452.055.718)	\$	(470.137.947)	\$	(488.943.465)	\$	(508.501.204)	\$	(528.841.252)	\$	(596.651.376)	\$	(620.517.432)	\$	(645.338.129)	\$	(671.151.654)
Depreciación	\$	(35.037.501)	\$	(35.037.502)	\$	(35.037.503)	\$	(35.037.504)	\$	(35.037.505)	\$	(35.037.506)	\$	(39.150.557)	\$	(39.150.558)	\$	(39.150.559)	\$	(39.150.560)
Utilidad antes de impuestos	\$	856.072.513	\$	860.766.512	\$	865.029.264	\$	868.831.137	\$	872.141.070	\$	874.926.503	\$	1.794.396.436	\$	1.813.364.238	\$	1.832.003.271	\$	1.850.278.633
Impuestos	\$	(282.503.929)	\$	(284.052.949)	\$	(285.459.657)	\$	(286.714.275)	\$	(287.806.553)	\$	(288.725.746)	\$	(592.150.824)	\$	(598.410.199)	\$	(604.561.079)	\$	(610.591.949)
Utilidad neta	\$	573.568.583	\$	576.713.563	\$	579.569.607	\$	582.116.862	\$	584.334.517	\$	586.200.757	\$	1.202.245.612	\$	1.214.954.039	\$	1.227.442.191	\$	1.239.686.684

Depreciación	\$	35.037.501	\$	35.037.502	\$	35.037.503	\$	35.037.504	\$	35.037.505	\$	35.037.506	\$	39.150.557	\$	39.150.558	\$	39.150.559	\$	39.150.560	
Inversión inicial	\$	(1.020.250.000)																			
Inversión en ampliación	\$																				
Inversión reemplazo muebles y equipos de computo y comunicaciones	\$																				
Inversión de capital de trabajo	\$	(38.293.560)	\$	(13.744.973)	\$	(14.294.772)	\$	(14.866.563)	\$	(15.461.225)	\$	(16.079.674)	\$	(16.722.861)	\$	(17.391.775)	\$	(18.087.447)	\$	(18.810.944)	
Valor de desecho																					
Flujo de caja	\$	(1.058.543.560)	\$	598.006.092	\$	600.312.338	\$	602.287.803	\$	584.910.797	\$	522.897.589	\$	1.224.673.308	\$	1.236.712.822	\$	1.248.505.304	\$	9.980.567.300	

³⁰Calculo realizado por el autor

Tabla 17. Flujo de Caja

³⁰ Valores negativos se coloca entre paréntesis

A partir de flujo de caja se pueden realizar los cálculos de VPN, TIR y razón de de recuperación de la inversión que aparece en la siguiente tabla.

Tasa de Descuento	14%
Valor Presente Neto	\$ 4.584.884.140,75
TIR	63%
Razón de recuperación de inversión	1,78 Años

Calculo realizado por el autor

Tabla 18. Indicadores financieros

El VPN es de 4.584.884.140,75, que según los criterios de decisión definidos en este capítulo en párrafos anteriores, muestra que proyecto es viable o se acepta porque un $VPN > 0$ significa que el proyecto genera una ganancia mayor a la esperada de esta línea más de lo que se esperaba ganar.

La tasa interna de retorno, es decir la rentabilidad que da el proyecto de los dineros que aún permanecen invertidos en el es de 63% que es una rentabilidad muy alta y atractiva para un proyecto en Colombia.

La razón de recuperación de la inversión nos muestra que la inversión inicial total, es decir la inversión inicial sumado al capital de trabajo inicial se recupera en 1,78 años.

5. CONCLUSIÓN

Para iniciar la exportación de caracoles terrestre a España se necesita una muy alta inversión inicial, que para este ejercicio teórico fue de \$ 1.058.543.560, pero esta inversión es justificada por los altos beneficios que presenta este proyecto.

Esto se puede empezar a evidenciar a través del flujo de caja y se puede comprobar a través de los indicadores financieros que se hallaron, como el valor presente neto que para este proyecto fue mayor que cero, haciendo que este ejercicio teórico sea viable y muy atractivo para llevarlo a la práctica.

Esta gran rentabilidad se debe varias causas, entre estas causas encontramos, primero que en el mercado español de caracoles terrestres se encuentra una alta demanda insatisfecha que no se alcanza a cubrir ni con la producción local ni con la exportaciones extranjeras, brindado una gran oportunidad de negocio. Otra de las causas es el crecimiento continuo que presenta el mercado mundial que gira alrededor de una tasa 8% anual, lo que permite un continuo crecimiento de las ventas después de la etapa de consolidación de producto, otra de las ventajas con las que se cuenta es la de producir contra la estación en España y por ultimo después de esta inversión inicial los costos involucrados al proyecto disminuyen en forma significativa. Todas esas causas sumadas permite genera el alto beneficio que presente proyecto.

Como conclusión podemos afirmar con toda certeza que exportar caracoles terrestres, especie Hélix Aspersa, es una muy buena idea de negocio.

6. Glosario

Habitáculo: lugar apto para ser habitado por animales, vegetales o personas.

Hélix aspersa: es el caracol común o de jardín, su color es pardo con bandas, tiene un peso variable entre 6 y 18 g

Operculado: asca o esporangio que tiene la parte superior a modo de tapadera, que asemeja una tapa que gira sobre una bisagra.

VPN³¹: el valor presente neto es una cifra monetaria que se halla al comparar el valor presente de los ingresos con el valor presente de los egresos a través de una tasa descuento que nos permite llevarlos a una fecha focal

TIR: que es la tasa interna de retorno que es un criterio de decisión financiero que nos permiten hallar la máxima tasa de rendimiento o interés que da un proyecto.

Tasa de descuento³²: es el precio que se paga por fondos requeridos para cubrir una inversión.

Flujo de Caja: nos muestra los ingresos y egresos correspondientes a un proyecto. Se compone de cuatro elementos: inversión inicial, los ingresos y egresos y el momento que ocurren estos ingresos y egresos.

SPG (Sistema General de Preferencia): Son un conjunto de privilegios en la parte comercial que son otorgados a un gran número de bienes exportados por países en desarrollo hacia UE sin ninguna contraprestación

³¹ Meza Orozco, Jhonny. Matemáticas Financieras Aplicadas. Ecoe ediciones. Bogota.

³² IDEM

7. Bibliografía y fuentes electrónicas

Pardo Luis. Los Caracoles. Editorial Prensa y Propaganda. España.

Daniels, John. Radebaugh, Lee. Sullivan, Daniel. Negocios Internacionales, ambientes y operaciones. Pearson Education. Edición décima. México, 2004.

RAEA (Red Andaluza de Experimentación Agraria). Ganadería: Helicicultura. Campaña 2006. España

Spain Stone Fruit Annual 2005 - Stephen Hammond -U.S. Embassy

LOS ESPAÑÓLES EN EUROPA. Avance de resultados de la 3ª edición de la Encuesta Social Europea. Mariano Torcal. Universidad Pompeu Fabra.

Meza Orozco, Jhonny. Matemáticas Financieras Aplicadas. Ecoe ediciones. Bogotá.

Fundamentals of Multinational Finance, Second Edition. Michel Moffett.

Hill, Charles W. Negocios Internacionales, competencia en el mercado global. Mc Graw Hill. Sexta edición. México, 2007.

Meza Orozco, Jhony. Matemáticas Financieras Aplicadas. Eco Ediciones. Segunda edición. Colombia, 2004.

Mayoral, A. 2000. Memoria de actividades de la planta piloto de helicicultura. CIFA-Hinojosa del Duque

JORGE CORTES. ¿Qué esperar de la inflación durante los próximos meses? Diario portafolio.

http://www.mapa.es/es/ganaderia/pags/sector_helicicola/legislacion.htm

<http://www.myownbusiness.org/espanol/s2/>

<http://www.visualcom.es/lbm/caracol00.htm>

<http://www.buscagro.com/Detailed/31741.html>

<http://crianzacaracoles.com/>

<http://www.agroterra.com>

www.proexport.com- guía para exportar a España.