

**AUTOMATIZACIÓN DE REDES ELÉCTRICAS DE DISTRIBUCIÓN DE ENERGÍA  
ELÉCTRICA EN BAJA TENSIÓN, ESTADO DEL ARTE.**

**EDGAR PÁJARO CASTRO      CÓDIGO: 9602801**

**MÓNICA RUIZ PIANETA      CÓDIGO: 9804036**

**UNIVERSIDAD TECNOLÓGICA DE BOLÍVAR  
FACULTAD DE INGENIERÍA ELÉCTRICA ELECTRÓNICA Y MECATRONICA  
MINOR EN AUTOMATIZACIÓN INDUSTRIAL  
CARTAGENA D. T. Y C.**

**2003**

**AUTOMATIZACIÓN DE REDES ELÉCTRICAS DE DISTRIBUCIÓN DE  
ENERGÍA ELÉCTRICA EN BAJA TENSIÓN, ESTADO DEL ARTE.**

**EDGAR PÁJARO CASTRO      CÓDIGO: 9602801**  
**MÓNICA RUIZ PIANETA      CÓDIGO: 9804036**

**Monografía presentada para optar al título de  
Ingeniero Electricista**

**Director**

**EDUARDO GÓMEZ VÁZQUEZ**

**Ingeniero Electricista**

**UNIVERSIDAD TECNOLÓGICA DE BOLÍVAR  
FACULTAD DE INGENIERÍA ELÉCTRICA ELECTRÓNICA Y MECATRONICA  
MINOR EN AUTOMATIZACIÓN INDUSTRIAL  
CARTAGENA D. T. Y C.**

**2003**

**Nota de aceptación**

---

---

---

---

---

---

---

**Firma del presidente del jurado**

---

**Firma del jurado**

---

**Firma del jurado**

Cartagena, Noviembre 21 de 2003

---

*A Dani y Gabi*

Edgar Pájaro Castro

---

*En agradecimiento a Dios*

*A mis padres*

*Daniel, Mery, Martha, Pedro*

*A mis hermanos*

*A toda mi familia*

Mónica Ruiz Pianeta.

---

## CONTENIDO

	Pág.
INTRODUCCION	
1. TELECONTROL	15
1.1 DEFINICION Y GENERALIDADES	15
1.2 HISTORIA	17
1.3 FUTURO DEL TELECONTROL	18
1.4 ESQUEMA BÁSICO DE UN SISTEMA DE TELECONTROL	19
1.4.1 Estación Central	19
1.4.2 Red de Comunicación	19
1.4.3 Unidades Remotas	19
1.4.4 Instrumentación de Campo	20
1.5 NORMATIVA	21
2 AUTOMATIZACIÓN DE REDES ELÉCTRICAS DE DISTRIBUCIÓN EN BAJA TENSIÓN	28
2.1 GENERALIDADES	28
2.2 COMUNICACIÓN	31
2.1.1 Radio Trunking	32
2.2.1.1 Principio de Funcionamiento	32
2.2.2 Cable Telefónico	35

2.2.2.1 Red telefónica Interna o Publica (teléfono conmutado)	36
2.2.2.2 Línea dedicada de Teléfono	36
2.2.2.3 Descripción general	37
2.2.2.4 Interface Teléfono-PC	38
2.2.2.5 Software de control y procesamiento	40
2.2.3 Onda Portadora	42
2.2.4 Radio	43
2.2.4.1 Enlace punto a punto	43
2.2.4.2 Enlace Centralizado	44
2.2.4.3 Enlace Distribuido	45
2.2.4.4 Esquema típico de red para Telecontrol	47
2.2.5 Fibra Óptica	49
2.2.6 Enlace satelital	50
2.2.7 Tabla comparativa	52
2.3 Sistemas de Telecontrol con Plc	53
3 PRESTACIÓN DEL SERVICIO DE ENERGÍA ELÉCTRICA EN LA COSTA ATLÁNTICA.	58
3.1 ESTRUCTURA DEL MERCADO	58
3.2 RESULTADOS FINANCIEROS	59
3.3 DEUDA Y MOROSIDAD	60
3.4 IMPACTO SOBRE EL USUARIO	61

3.5 ATENCIÓN AL USUARIO	61
3.6 IRREGULARIDADES POR PARTE DEL USUARIO	62
3.7 IRREGULARIDADES POR PARTE DE LA ESP	62
3.8 PLANTEAMIENTO DEL PROBLEMA	63
3.9 RECOMENDACIÓN	63
3.9.1 Modelo Piloto Red Telecontrolada	64
4 CONCLUSIONES	66
BIBLIOGRAFÍA	70
ANEXOS	71

## LISTA DE FIGURAS

	Pág.
Figura 1. Esquema básico de la estructura y tecnologías utilizadas en un sistema de telecontrol	20
Figura 2. Configuración básica de un sistema de Radio Trunking	35
Figura 3. Diagrama en bloques del sistema general	38
Figura 4. Diagrama de flujo del Software	41
Figura 5. Enlace de radio punto a punto	44
Figura 6. Enlace de radio centralizado	45
Figura 7. Enlace de radio distribuido	46
Figura 8. Esquema típico del telecontrol.	47
Figura 9. Esquema general de un sistema telecontrolado con enlace satelital	51
Figura 10. Esquema general de un sistema telecontrolado con PLC	54
Figura 11. Esquema redundante para la unidad de software	56
Figura 12. Red de PLC's	57
Figura 13. Esquema de la estación del poste en una caja de Abonado	64
Figura 14. Estación de control del sistema piloto	65



## LISTA DE TABLAS

	Pág.
Tabla 1. Aplicaciones industriales del telecontrol	32
Tabla 2. Tabla Comparativa de las tecnologías utilizadas en telecontrol	52
Tabla 3. Endeudamiento por categorías	60
Tabla 4. Cartera superior 360 días en el sector residencial	60
Tabla 5. Tabla de materiales del sistema piloto	65

## LISTA DE ANEXOS

	Pág.
Anexo A. Glosario de términos	72
Anexo B. Telemetría	73
Anexo C. NORMA DGE – Terminología En Electricidad, Parte li Equipamiento Eléctrico Sección 25 Telecontrol	82
Anexo D. Normativa IEC Asociada Al Telecontrol	100
Anexo E. Precios Del Sistema Piloto	117

## RESUMEN

Este trabajo tiene como objetivo principal Describir el estado del arte de los Sistemas telecontrolados en redes de distribución de energía eléctrica en baja tensión, en base a la utilización de diversos medios físicos, detallando sus características técnicas, capacidad y funcionalidad, con el fin de recopilar información que permita conocer las ventajas y desventajas de la utilización de esta tecnología.

En las empresas de distribución de electricidad es fundamental asegurar en todo momento el servicio, reconocer de forma inmediata las anomalías que pudieran surgir y poder activar soluciones alternativas para restablecer el servicio. Por ello, para las empresas de distribución es de máximo interés tener en cada momento un conocimiento pormenorizado de la situación existente en la red de distribución y de las tecnologías que puedan utilizarse para una gestión satisfactoria de la misma. El primer paso para proponer la implementación de un proyecto en una empresa, es tener la información actualizada del sistema que se quiere implementar, la forma en que se realiza actualmente y el éxito que se ha tenido al aplicar el sistema propuesto en otras empresas, con el fin de poder argumentar que bajo la adopción de una nueva tecnología se dará solución a problemas específicos.

La monografía propuesta pretende ser esta primera fase en la ingeniería básica de un proyecto de automatización de redes eléctricas de distribución en baja tensión, como solución a los problemas que se presentan al realizar los procesos de conexión / reconexión de usuarios en forma manual. Existen factores de fuerza mayor que impiden atender las solicitudes de reconexión manual en tiempos menores, tales como:

- Condiciones climáticas adversas (lluvia, tormentas eléctricas), que no permiten efectuar maniobras seguras para la vida del operario.
- Problemas de orden público (amago de protestas, manifestaciones, paros, mítines etc.).
- Vías físicas de acceso en mal estado.
- Direcciones erróneas o confusas.
- Ausencia del cliente en el momento de la maniobra.

Debido a las distancias que se manejan en las redes de distribución en baja tensión resulta más viable económicamente crear enlaces telecontrolados para manejar el estado de los abonados. La investigación propuesta busca encontrar y organizar la información pertinente al desarrollo actual de los sistemas utilizados actualmente para conocer las alternativas y evaluar cuáles presentan mejor desempeño. Dado que el uso del telecontrol en redes eléctricas, permite una gestión programática de las intervenciones, reduciendo los costos de gestión,

optimizando el personal empleado y el consecuente tiempo de intervención, resulta interesante que existan soportes técnicos que permitan ampliar y mejorar los sistemas utilizados lo cual tendría repercusiones positivas sobre la calidad del servicio como la disminución en los tiempos de reposición de la red, reduciendo también los riesgos de las maniobras eléctricas.

# 1 TELECONTROL

## 1.1 DEFINICIÓN Y GENERALIDADES

Un sistema de telecontrol es un conjunto de equipos que permite a un operador remoto controlar el funcionamiento de un sistema. Se utiliza para controlar y monitorear equipos y señales de entrada / salida en locaciones remotas. Un sistema como este, permite que para procesos que se encuentran geográficamente dispersos y que necesiten asistencia permanente para tener información de variables críticas de proceso, control y decisión pueda obtenerse en tiempo real la información necesaria que permita un rendimiento satisfactorio. Esta tecnología permite tanto su aplicación en pequeñas y medianas empresas (Pymes), como en Grandes Empresas e Instituciones Públicas, (Ver Tabla 1) entre ellas se tiene:

- Empresas de agua potable y medio ambiente (plantas de tratamiento de agua, estaciones de contaminación, estaciones meteorológicas)
- Empresas de cadena del frío (almacenes frigoríficos)
- Empresas de fungibles (vigilancia y control de depósitos)
- Empresas de equipos industriales (telemantenimiento, grupos OEM)
- Empresas eléctricas

- Equipos comunales (alumbrado publico, piscinas, fuentes, estacionamientos)Redes técnicas diversas ( gas, electricidad, calefacción urbana, telecomunicación)
- Empresas relacionadas con el transporte (ferrocarriles, autopistas)

Tabla 1. Aplicaciones industriales del telecontrol.

<b>SECTOR INDUSTRIAL</b>	<b>INDUSTRIAS</b>
<b>Empresas de agua potable y medio ambiente</b>	Plantas de tratamiento de agua
	Estaciones de contaminación
	Estaciones meteorológicas
<b>Empresas de cadena del frío</b>	Almacenes frigoríficos
<b>Empresas de fungibles</b>	Vigilancia y control de depósitos
<b>Empresas de equipos industriales</b>	Telemantenimiento
	Grupos OEM
<b>Empresas eléctricas</b>	Distribución en alta Tensión
	Distribución en media Tensión
	Distribución en baja Tensión
<b>Equipos comunales</b>	Alumbrado publico
	Piscinas
	Fuentes
	Estacionamientos
<b>Redes técnicas diversas</b>	Gas
	Electricidad
	Calefacción urbana
<b>Empresas relacionadas con el Transporte</b>	Autopistas
	Ferrocarriles

Por ejemplo, en una red de acueducto, las estaciones de bombeo de agua se encuentran distribuidas en toda la ciudad, en este sistema se requiere transferencia de información sobre el sistema de control de nivel, de flujo y monitoreo de la forma en como se están comportando las curvas de demanda.

Para obtener información acerca del estado de un equipo se colocan en los sensores unidades de control remoto, y a través de una red de campo y luego una red de comunicación puede enviarse y recibirse información acerca del estado del sistema, alarmas control de entradas / salidas supervisión. Por medio de un sistema telecontrolado podrían obtenerse datos operacionales para entradas / salidas. En el caso del acueducto se podría saber en tiempo real el estado de variables como flujo, presión estado (encendido / apagado) y cualquier condición anormal de funcionamiento también podría reportarse vinculándose a un sistema de alarmas.

## **1.2 HISTORIA**

Las primeras patentes de sistemas de telecontrol datan de finales del siglo XIX. Dichos sistemas se limitaban al control remoto de dispositivos, generalmente interruptores, y a la transmisión de información relativa al estado de éstos, algunas alarmas y los valores de alguna magnitud física.

En 1954 se introduce el primer sistema de control automático en redes eléctricas, y a partir de la década de los 60 aparecen los primeros sistemas SCADA (*Supervisory Control And Data Acquisition*), Control de Supervisor y Adquisición de Datos), con nuevas funciones gracias al uso de ordenadores y al empleo de pantallas para presentar la información a los operadores. Entre estas nuevas funciones están las EMS (*Energy Management System*, sistema de Gestión de Energía), tales como análisis de carga, archivo histórico de datos.



A partir de 1975 la incorporación de microprocesadores a los equipos de los sistemas de telecontrol ha permitido incorporar nuevas funciones, convirtiéndolo en herramientas imprescindibles para la gestión de las redes eléctrica o de cualquier tipo de red de proceso distribuido.

### **1.3 FUTURO DEL TELECONTROL**

Los sistemas de telecontrol tienden a adquirir un protagonismo cada vez mayor en el futuro, por las siguientes razones:

- La integración en un único sistema de funciones que hasta ahora se realizaban por sistemas diferentes (control local, seguridad, teleprotección.).
- Tendencia a la gestión total, abarcando los sistemas de telecontrol en todos los niveles de tensión de la red eléctrica.
- Prestación de servicios distintos al eléctrico como por ejemplo, servicios de telecomunicaciones.
- El creciente uso de sistemas expertos que proporcionan herramientas y bases de datos tanto para la operación como para el mantenimiento, planificación y, en general, todas las actividades relacionadas con los procesos a controlar.

La conexión con otras empresas eléctricas es cada vez más necesaria por los factores ya citados. Esto implica la necesidad de transmisión en grandes volúmenes de información con nuevos requisitos.

## 1.4 ESQUEMA BÁSICO DE UN SISTEMA DE TELECONTROL

Los sistemas de telecontrol utilizan diversas tecnologías de acuerdo a la aplicación, la relación costo/beneficio y la capacidad del sistema, como puede observarse en la figura 1, básicamente un sistema de telecontrol por telemetría<sup>1</sup> tiene los siguientes componentes:

- La estación central
- Red de comunicación
- Unidades remotas
- Instrumentación de campo

**1.4.1 Estación central.** Es la unidad que se encarga del manejo del sistema. Suelen utilizarse computadores y pagers (como soporte Internet y sistemas Scada) ó puede optarse por la telefonía celular apoyada en las tecnologías GSM y WAP. Desde este nivel debe observarse toda la información que se requiera para el buen funcionamiento del proceso y para la toma de decisiones.

**1.4.2 Red de comunicación.** Es el medio que transporta la información, como puede observarse en la Figura 1, utiliza tecnologías como Internet, líneas telefónicas, ISDN, GSM, transmisión satelital y ondas de radio (Trunking y microondas). La escogencia del tipo de tecnología se encuentra asociada como ya se había mencionado anteriormente, a la distancia, la capacidad del sistema, el tipo de datos que necesitan transportarse y los costos.

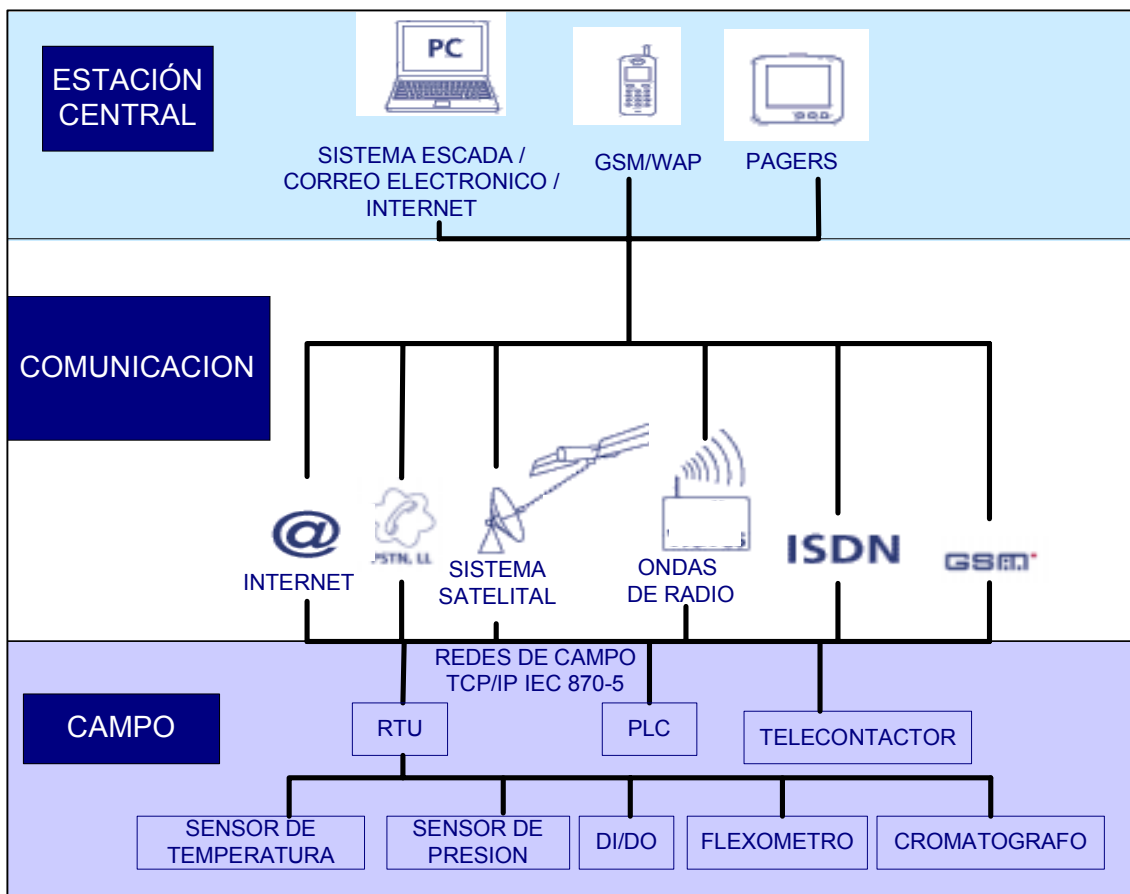
**1.4.3 Unidades remotas.** La unidad de control remoto (RTU) es una unidad de procesamiento que permite la manipulación remota de los instrumentos de campo,

---

<sup>1</sup> Ver en Anexo B información completa sobre Telemetría.

y provee a la estación central de los datos necesarios para el historial y el control de estos. La RTU se comunica con los sensores y actuadores por medio de protocolos y se encarga también de que estos reciban las señales que les permitan ejecutar maniobras comandadas por la estación central.

Figura 1. Esquema básico de la estructura y tecnologías utilizadas en un sistema de telecontrol.



**1.4.4 Instrumentación de campo.** Son los elementos finales, encargados de ejecutar las órdenes que envía la estación central y de comunicar los datos que permitan determinar estados y condiciones de funcionamiento.

En pocas palabras, un proceso que tiene implementado un sistema de telecontrol puede ser comandado remotamente, adquirir datos de equipos y sensores, transferir datos a una estación central para bases de datos y enviar alarmas a un estación central o a personal pertinente. Con el fin de familiarizar al lector con los términos que se utilizan normalmente en los sistemas de telecontrol, se incluye en el Anexo C un glosario con la terminología normalizada por la norma DGE <sup>2</sup>

## 1.5 NORMATIVA

La normativa asociada a los sistemas de Telecontrol contemplada por la IEC es la siguiente:

- **IEC 60870-2-1 (1995-12)**

TITULO: VERSION OFICIAL EN ESPAÑOL - Equipos y sistemas de telecontrol. Parte 2: Condiciones de funcionamiento. Sección 1: Alimentación y compatibilidad electromagnética.

- **IEC 60870-2-2 - Ed. 1.0**

TITULO: VERSION OFICIAL EN ESPAÑOL - Equipos y sistemas de telecontrol. Parte 2: Condiciones de funcionamiento. Sección 2: Condiciones ambientales (climáticas, mecánicas y otras influencias no eléctricas).

- **IEC/TR 60870-1-1(1988-12)**

TITULO: Telecontrol equipment and systems. Part 1: General considerations.  
Section One: General principles

---

<sup>2</sup> Norma DGE – Terminología en Electricidad, parte II Equipamiento Eléctrico Sección 25 Telecontrol.

Especifica las condiciones de funcionamiento cuando el equipo de telecontrol se encuentra operando. Da una visión general de los elementos funcionales contribuyendo a la escogencia de la estructura básica y la configuración del sistema de telecontrol. Enfatiza los problemas característicos de los procesos geográficamente dispersos, como la influencia dominante de los lazos de telecomunicaciones, las restricciones de ancho de banda y la razón señal/ruido. Esta norma es una descripción básica.

- **IEC-60870-4 (1990-04)**

TITULO: Telecontrol equipment and systems. Part 4: Performance requirements.

Es un tratado que contiene las características afectan el desempeño de los sistemas de telecontrol y enuncia las características de las aplicación y funciones de procesamiento. Establece un grupo de reglas que fijan unos requerimientos de desempeño de los sistemas de telecontrol.

- **IEC/TR3 60870-1-3 (1997-04)**

TITULO: Telecontrol equipment and systems - Part 1: General considerations - Section 3: Glossary

Contiene los términos relativos a las técnicas de telecontrol y otros términos necesarios para el entendimiento e los estándares asociados al telecontrol

- **IEC-60870-5-5(1995-06)**

TITULO: Telecontrol equipment and systems - Part 5: Transmission protocols - Section 5: Basic application functions.

- **IEC 60870-5-101 (2003-02)**

TITULO: Telecontrol equipment and systems - Part 5-101: Transmission protocols - Companion standard for basic telecontrol tasks.

- **IEC-60870-5-104(2000-12)**

TITULO: Telecontrol equipment and systems - Part 5-104: Transmission protocols - Network access for IEC 60870-5-101 using standard transport profiles.

Esta serie (IEC-60870-5-101-104) Aplica a los equipos de telecontrol y sistemas con transmisión por codificación serial de datos para monitorear y controlar procesos geográficamente dispersos. Define un grupo de estándares para la interoperabilidad entre equipos compatibles de telecontrol.

- **IEC 60870-6-502 (1995-12)**

TITULO: Telecontrol equipment and systems - Part 6: Telecontrol protocols compatible with ISO standards and ITU-T recommendations - Section 502: TASE.1 Protocol definitions.

Especifica el protocolo para el uso de aplicación-servicio-elemento- elemento de telecontrol. Como soporte para el intercambio de datos de proceso entre sistemas de telecontrol. Menciona los protocolos de telecontrol compatibles con estándares ISO y recomendaciones ITU-T –sección 502: TASE.1 definiciones para protocolos.

- **IEC-60870-6-501(1995-12)**

TITULO: Telecontrol equipment and systems - Part 6: Telecontrol protocols compatible with ISO standards and ITU-T recommendations - Section 501: TASE.1 Service definitions.

Define los servicios que provee una aplicación de telecontrol específica en aplicación-servicio-elemento-aplicación de telecontrol, para el intercambio de datos de proceso en sistemas telecontrolados. incluye protocolos e telecontrol compatibles con los estándares ISO y las recomendaciones ITU-T –Sección 501: TASE.1 Definiciones de servicio.

- **IEC/TR3 60870-1-4 (1994-07)**

TITULO: Telecontrol equipment and systems - Part 1: General considerations - Section 4: Basic aspects of telecontrol data transmission and organization of standards IEC 870-5 and IEC 870-6

Esta norma es un reporte técnico que contiene un tutorial con las técnicas de transmisión, equipos y protocolos que se usan en sistemas de telecontrol. Es una guía de orientación para el uso de los estándares definidos en las series de IEC 60870-5 y 60870-6.

- **IEC 60870-1-2-(1989-11)**

TITULO: Telecontrol equipment and systems. Part 1: General considerations. Section Two: Guide for specifications.

Presenta una guía para establecer especificaciones para sistemas y equipos telecontrolados siguiendo los estándares IEC y otros estándares

internacionales importantes como las recomendaciones CCITT. Además facilita la comparación de equipos producidos de marcas diferentes.

- **IEC6870-5-3(1992-09)**

TITULO: Telecontrol equipment and systems - Part 5: Transmission protocols - Section 3: General structure of application data.

Esta norma aplica a los equipos y sistemas de telecontrol con transmisión por codificación serial de datos para monitorear y controlar procesos geográficamente dispersos. Especifica reglas para la estructuración de tramas de datos en sistemas de telecontrol.

- **IEC 60870-6-802 (2002-04)**

TITULO: Telecontrol equipment and systems - Part 6-802: Telecontrol protocols compatible with ISO standards and ITU-T recommendations - TASE.2 Object models

Especifica un método para hallar el tiempo crítico de intercambio de datos entre redes grandes y redes pequeñas usando protocolos ISO. Ambos centralizados en el soporte de arquitecturas distribuidas. Incluye el intercambio de datos en tiempo real, operaciones de control y notificación de eventos.

- **IEC 60870-6-701 (1998-08)**

TITULO: Telecontrol equipment and systems - Part 6-701: Telecontrol protocols compatible with ISO standards and ITU-T recommendations - Functional profile for providing the TASE.1 application service in end systems.



Describe el perfil de funcionamiento dado por TASE.1 servicios de comunicación entre sistemas finales aplicado a sistemas de telecontrol.

- **IEC/TS 60870-6-602 (2001-04)**

TITULO: Telecontrol equipment and systems - Part 6-602: Telecontrol protocols compatible with ISO standards and ITU-T recommendations - TASE transport profiles

Es una especificación técnica que describe el perfil de transporte para la serie IEC 60870-6 sobre redes WAN con referencia a los perfiles estandarizados para aplicaciones SCADA/EMS en centros de control, planta y subestaciones.

- **IEC 60870-6-601 (1994-12)**

TITULO: Telecontrol equipment and systems - Part 6: Telecontrol protocols compatible with ISO standards and ITU-T recommendations - Section 601: Functional profile for providing the connection-oriented transport service in an end system connected via permanent access to a packet switched data network

Define el perfil funcional que provee una conexión orientada al transporte en un sistema final conectado de forma permanente a una red con acceso a un paquete de datos swicheado.

- **IEC/TR 60870-6-505(2002-08)**

TITULO: Telecontrol equipment and systems - Part 6-505: Telecontrol protocols compatible with ISO standards and ITU-T recommendations - TASE.2 User guide

Es un reporte técnico que puede utilizarse como una guía para usuarios que provee lo que se necesita para el uso de las especificaciones TASE.2 de manera habitual.

Se incluyeron en este aparte las normas que se consideraron más pertinentes.

Para ver el contenido de todas las normas que ha emitido IEC para los sistemas de telecontrol se remite al lector al Anexo D

## 2. AUTOMATIZACIÓN DE REDES ELECTRICAS DE DISTRIBUCION EN BAJA TENSION

### 2.1 GENERALIDADES

La distribución de energía eléctrica se realiza en tres niveles de tensión:

Alta tensión > 34 kV

Media tensión < 34 kV> 0,76 kV

Baja tensión <440 V<sup>3</sup>

Los sistemas de telecontrol en las estaciones de AT y MT son usuales desde hace décadas en las empresas de generación y/o distribución eléctrica. Sin embargo, no es este el caso en el último escalón de la distribución, es decir, de BT (440/220/110V).

La automatización en las redes eléctricas de distribución en baja tensión surgió por la necesidad de encontrar un medio que permitiera garantizar la continuidad del suministro de energía en condiciones aceptables, es decir, con tiempos de interrupción mínimos, asegurando la integridad física de los operarios, mayor selectividad, seguridad y rapidez al realizar las conexión/desconexión de usuarios. Para las empresas de distribución es de máximo interés tener en cada momento un conocimiento pormenorizado de la situación existente en la red de

---

<sup>3</sup> Valores definidos por el NEC

Distribución. El uso del telecontrol en redes eléctricas, permite una gestión programática de las intervenciones, reduciendo los costos de gestión, optimizando el personal empleado y el consecuente tiempo de intervención, resulta interesante que existan soportes técnicos que permitan ampliar y mejorar los sistemas utilizados actualmente, lo cual trae repercusiones positivas sobre la calidad del servicio, disminución en los tiempos de reposición de la red y reducción de los riesgos en las maniobras eléctricas.

Al contar con un sistema que permita tener control sobre el estado de las redes de distribución resulta mas fácil determinar que circuitos entran en funcionamiento y tener un diagnostico real de las cantidades de carga suministradas a determinado sector.

Visto de otro modo, la automatización en redes eléctricas de distribución en baja tensión puede enfocarse como una solución a los problemas que se presentan al realizar los procesos de conexión / reconexión de usuarios en forma manual, ya que actualmente existen factores de fuerza mayor que impiden atender las solicitudes de reconexión manual en tiempos menores a 48 horas<sup>4</sup> tales como:

- Condiciones climáticas adversas (lluvia, tormentas eléctricas), que no permiten efectuar maniobras seguras para la vida del operario.
- Problemas de orden público (amago de protestas, manifestaciones, paros, mítines.).
- Vías físicas de acceso en mal estado.

---

<sup>4</sup> Tiempo estipulado en el reglamento de la Empresa Distribuidora regional.

- Direcciones erróneas o confusas.
- Ausencia del cliente en el momento de la maniobra.

Un sistema de telecontrol se presenta como solución a este problema, ya que solo sería cuestión de revisar el código de un usuario y autorizar por medio de software el nuevo estado del cliente (conectado por reconexión ó desconectado por mora).

El telecontrol en empresas de distribución eléctrica se compone básicamente de tres partes que son:

- Equipos remotos de telecontrol.
- Comunicación.
- Puesto de control central y monitorización de datos.

De entre estas tres partes<sup>5</sup> una de la más crítica y la que incluso puede ser la más costosa, es la comunicación. Por esto se precisa de un equipamiento hardware que consiste en enlaces, interfases y adaptadores de señal que permitirán la recepción, ejecución y confirmación de las órdenes requeridas por el software de manejo.

Las funciones necesarias para la realización del telecontrol en las redes eléctricas de distribución en baja tensión son:

---

<sup>5</sup> La descripción de estas partes es idéntica a la descrita en el numeral 1.4 de este texto.

- **Consulta.** Visualización de los valores de los datos actuales y archivados diarios de carga consumida y las interrupciones realizadas.
- **Órdenes.** Definición de órdenes (umbrales, periodos horarios.), puesta al índice de las telécturas.
- **Traslado de alarmas.** Configuración del número de llamadas a los destinatarios de la alarma, y notificación de las mismas.
- **Ajuste.** Definición de los datos de entradas/salidas.
- **Diagnóstico.** Herramientas informáticas de mantenimiento del software.
- **Puesta en marcha.** Definición de claves de acceso, configuración de las tarjetas de entradas/salidas y de las tarjetas de comunicaciones.
- Registro de corrientes de falla.

Actualmente en Colombia para la mayoría de redes de distribución en baja tensión, la implementación de estos sistemas telecontrolados son parte de proyectos de estudio para actualización y optimización de las redes. En la costa, se adelantan proyectos de energía prepago para estratos 1, 2 y 3.

## 2.2 COMUNICACION

Dada la forma de una red de distribución eléctrica urbana y las distancias entre los puntos periféricos y el puesto central que oscilan entre unos centenares de metros y decenas de kilómetros, el precio del medio físico requerido para la comunicación (p. Ej. cable, fibra óptica o radio) puede ser muy importante. Por ello es fundamental seleccionar la solución más económica para cada caso.

Hay que tener presente que, normalmente, el flujo de datos a transmitir es muy reducido, si bien puntualmente puede ser más elevado.

Como medios físicos para la comunicación del telecontrol se ofrecen en estos momentos:

- Radio trunking
- Cable telefónico
- Radio
- Onda portadora
- Fibra óptica
- Teléfono conmutado
- Línea dedicada de teléfono
- Enlace satelital

Se comentan a continuación las particularidades de cada sistema de transmisión:

**2.2.1 Radio Trunking.** El radio Trunking es uno de los servicios de telecomunicación, diseñado en primer término para voz, pero permite también la transmisión de datos.

El enlace vía radio trunking permite el enlace punto a punto. Sin embargo, con una modificación en la estructura del sistema se permite también aprovecharlo para realizar un enlace multipunto con lo que se optimiza el sistema de comunicación.

**2.2.1.1 Principio de funcionamiento.** El cometido principal de la aplicación es la de posibilitar el telemando de estado de los circuitos ubicadas en los distintos

centros de transformación. Con este fin se incluye el interfaz hombre / máquina que permite seleccionar una RTU remota, dentro de la misma, uno de los interruptores y de éste una de las dos órdenes de maniobra (apertura o cierre). Tras las correspondientes confirmaciones acerca de la correcta elección de la maniobra a ejecutar, el sistema envía la trama al equipo de telemando correspondiente que excita el relé seleccionado con un pulso de duración fija. Este pulso será lo suficientemente largo para que la maniobra pueda ser ejecutada por el interruptor sin problemas. Mediante la confirmación del tratamiento de la orden de maniobra primero y de la activación de las señales de los fines de carrera de los interruptores después, se obtiene conocimiento acerca de los resultados de la maniobra elegida. En caso de realizarse todo de forma correcta se obtendría primero la confirmación de la ejecución de la maniobra seguida de la indicación de movimiento del interruptor y finalmente la señalización del estado del mismo. Todas estas confirmaciones son representadas en la pantalla del ordenador de forma secuencial, indicando así también el orden en el que se reciben.

En caso de no ejecutarse la maniobra de forma correcta sólo se obtiene la información acerca del tratamiento o rechazo de la maniobra y las posibles confirmaciones de las señales recibidas por el equipo en cuestión. El software no realiza ninguna interpretación de las mismas y en ningún momento presenta ninguna marca acerca de una ejecución de maniobra pendiente o similar.

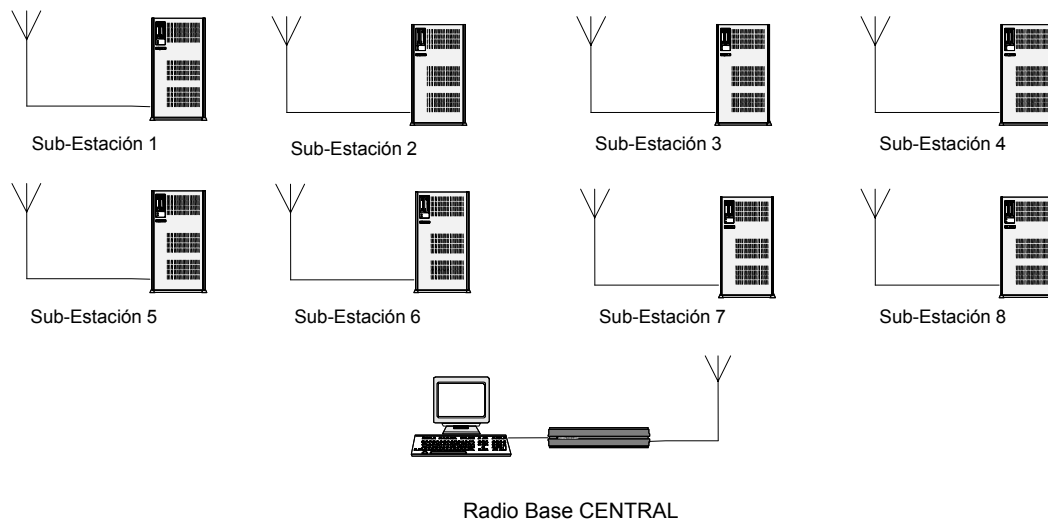


Igualmente no se interpretan los tiempos de ejecución y de confirmación. Esta interpretación corre a cuenta del usuario final del sistema. El sistema sólo presenta aquellos resultados que se hayan recibido por parte de los equipos remotos de forma correcta. Esto se ha implementado así debido a la regla que una aplicación de telemando nunca debe “imitar” ninguna información y ante la duda siempre tiene que transmitir una incongruencia o falta de información al usuario quien está más capacitado para la toma de decisiones que un código software.

Para una comprobación más cómoda de la fiabilidad del sistema, se incorpora la posibilidad de la ejecución automática de las órdenes. Esto quiere decir que se puede configurar una periodicidad con la que se envían unas tramas de órdenes a los diferentes equipos de mando.

Esta periodicidad es genérica para todos los equipos configurados en la base de datos y comprende por ejemplo, la ejecución de una orden de test para la comprobación del funcionamiento de todos los elementos del sistema. La Figura 2 muestra la configuración básica del sistema que va conectado a los puntos de llegada de los usuarios.

Figura 2. Configuración básica de un sistema de radio Trunking



Mediante esta función se puede probar la disponibilidad del sistema de una forma cómoda. Una vez lanzada la cadena de órdenes de test se comienza a enviar las órdenes configuradas secuencialmente respetando el tiempo de espera configurado entre unas y otras. Seguidamente el sistema recoge las confirmaciones de la ejecución de las mismas si las hubiera. Este mecanismo tiene la ventaja de proporcionar una herramienta sencilla para la comprobación del estado de todos los elementos de los que integran las UTR remotas de forma automática descargando al usuario de las tareas de comprobación del estado de los equipos.

**2.2.2 Cable telefónico.** El Control y Monitoreo de Dispositivos por Vía Telefónica permite a un usuario remoto controlar o vigilar una cantidad definida de Sistemas a través de un teléfono convencional, ya sea por cable o inalámbrico.

El usuario se comunica con este dispositivo (dispositivo de conexión/desconexión) enviándole instrucciones a través del teclado de su teléfono, y es informado en forma de grabaciones de audio acerca de las acciones que fueron cumplidas; si es que ordenó la activación o desactivación de un sistema o simplemente le responde a una petición de una maniobra que haya solicitado. Gracias a la combinación de un PC y un hardware externo, una persona puede comandar sistemas eléctricos de un usuario residencial a través de un teléfono.

Se deben tener dos funciones básicas para el equipo: poder solicitar y recibir información acerca del estado del interruptor existente.

**2.2.2.1 Red telefonía interna ó pública (teléfono conmutado).** En los casos que se dispone de línea telefónica, se ofrece la solución de trabajar por medio de enlace telefónico vía MODEM. En esta forma de transmisión, se llama desde el control central, abriendo el canal de comunicación justo para el tiempo de la consulta y, una vez terminada la transmisión, se abandona la línea. Al igual que en el caso de enlace por radio, se trata también en este caso de un enlace punto a punto que puede servir también de conexión entre zonas enmalladas. La transmisión, si bien es punto a punto, permite enlazar redes, intercalando repetidoras.

**2.2.2.2 Línea dedicada de teléfono.** Es semejante a la transmisión por línea conmutada aunque en este caso la línea queda abierta ininterrumpidamente.

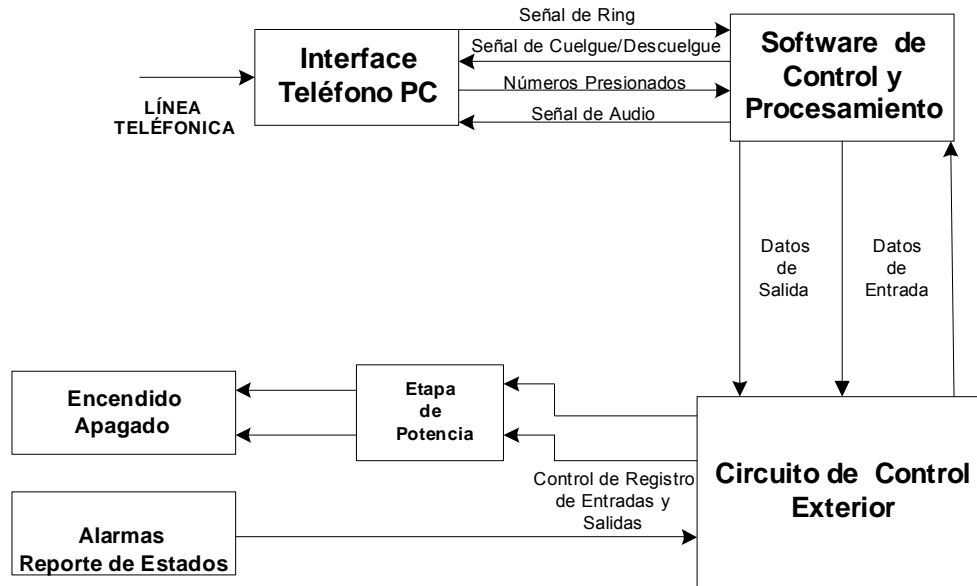
La transmisión también en este caso es de punto a punto por lo que es asimismo de aplicación lo dicho con respecto a repetidores para enlazar redes de comunicación en forma de malla. El coste de línea dedicada (alquiler) suele variar en función de la distancia de longitud de la transmisión (distancia entre remota de telecontrol y centro de control).

**2.2.2.3 Descripción general.** En primer lugar, el sistema principal de control es un software que debe, procesar cada instrucción que se desee cumplir y asegurar que ésta se lleve a cabo. Este recibe las instrucciones por el puerto paralelo de un PC y envía órdenes de ejecución por este mismo puerto. Ya que las instrucciones son originalmente en forma de tonos de doble frecuencia de un teclado telefónico que llegan por la línea telefónica, lo primero que se necesita es un decodificador para transformarlas en una palabra binaria e ingresarlas luego al puerto.

Por otro lado, es necesario que las órdenes que el software envíe luego de recibir las instrucciones sean también transformadas en una señal útil para activar o desactivar un sistema. Dado lo anterior, todo el propósito se ve dividido en 3 fases: una interfaz entre la línea telefónica y el puerto paralelo, el software y un circuito que sea la interfaz entre el puerto paralelo y los sistemas reales a controlar. Estos sistemas pueden requerir una etapa de potencia. En el caso de las redes eléctricas deben estar en capacidad de desconectar un nivel de tensión a 120 o 240 V.

La Figura 3 muestra el diagrama en bloques del sistema general. Cada uno de los elementos cumple una función específica que se describe a continuación:

Figura 3. Diagrama en bloques del sistema general.



**2.2.2.4 Interfaz Teléfono PC.** Esta fase permite adaptar la señal telefónica, de una línea común y corriente, para ser ingresada al hardware del PC. Se adopta por utilizar parte de un teléfono casero electrónico, el cual se acondiciona para conseguir las siguientes señales:

- Ring
- Audio de Salida de Línea
- Audio de Entrada de Línea
- Cuelgue y Descuelgue

Para realizar la conexión con el PC, se cuenta con el Puerto Paralelo estándar, que cuenta de un bus de datos entrada/salida de 8 bits, más 5 bits de lectura y 4 de control. Cada uno de estos bits es monitoreado por el software, que se encargará de tomar las acciones respectivas.

La señal de Ring se toma de los nodos de conexión del timbre del Teléfono, esta señal activa un circuito monoestable. Se ajusta el temporizador para que cada 'Ring' corresponda a un conjunto de tonos. Esta señal ingresa directamente al bit de lectura B3 del puerto.

La señal de Audio de Salida de Línea se adapta para ingresar al DTMF, del cual se extraen 5 bits, 4 correspondientes a la codificación y uno que confirma un tono permitido. Debido a que no se puede ingresar directamente los 5 bits a los bits de lectura, ya que además se debe leer la señal de ring, se puede optar por hacer pasar éstos a través de un registro, que se leerá mediante el bus de datos de 8 bits. La señal de Audio de Entrada es utilizada para transmitir el audio del PC a la línea telefónica. La señal de cuelgue y descuelgue es básicamente una señal proveniente del PC, del bit C3 que alimenta un transistor que activa un relé, acoplado al sistema de descuelgue del teléfono. Con las restantes señales de control (C0-C2) se alimenta a un decodificador binario-decimal, cuyas salidas van a parar a los relojes de los registros. Se tienen 5 registros a manipular. Uno es para la lectura de los tonos-DTMF, otro es para leer el estado de los interruptores del sistema; el otro manipulará los actuadores de dos estados, en este caso

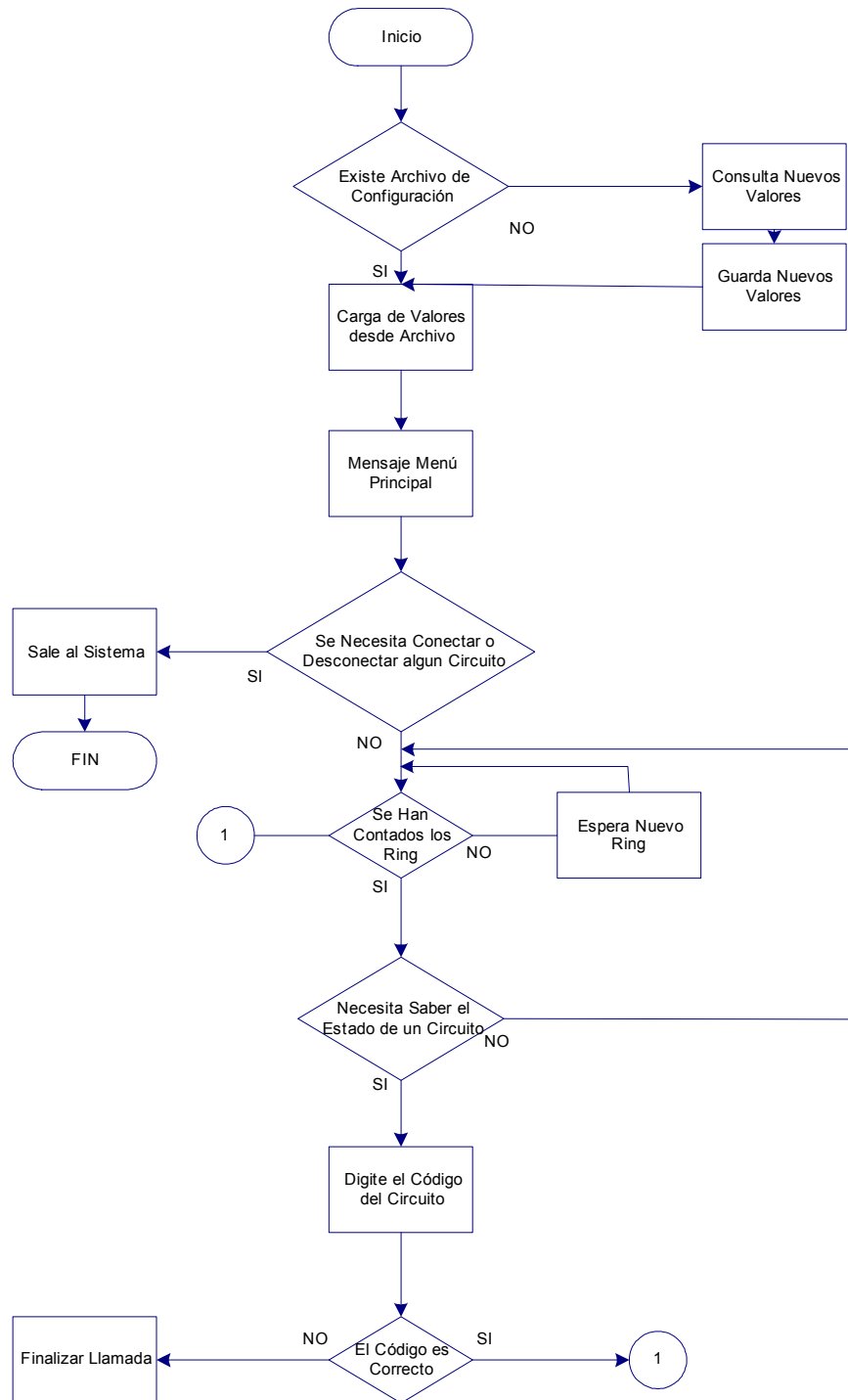
pueden ser abonados, dependiendo del uso que se les quiera dar. Los dos registros restantes están destinados a sistema de alarmas y lectura de la carga manejada en tiempo real.

**2.2.2.5 Software de Control y Procesamiento.** Existe un programa completo (Ver Figura 4), que permite la lectura y escritura en el bus de datos, leer el estado de los 5 bit de entrada y manipular los 4 bits de salida. El software es capaz de:

- Verificar la existencia de archivos de configuración para ingresar al sistema a través de la línea telefónica.
- Conectar/Desconectar algún circuito
- Dar *Set* al número de 'Rings' antes de contestar.
- Solicitar el código del circuito a través de la línea.
- Verificar que el código sea correcto antes de hacer la maniobra.
- Muestrear el tiempo de espera si no hay respuesta del usuario.
- Presentar audiblemente las opciones:
  - (1) Leer el estado de uno de los 8 circuitos.
  - (2) Cambiar el estado de uno de los 8 circuitos.
  - (3) Salir

Lo anterior es la parte del software que interactúa con el usuario. Además cabe destacar que el software se encarga de multiplexar los registros en el bus de datos para realizar las correspondientes modificaciones hechas por el usuario

Figura 4. Diagrama de flujo del software.





**2.2.3 Onda portadora.** Otra forma de enlace es mediante canal de comunicación por onda portadora, intercalando el correspondiente MODEM. Este canal de comunicación representa una transmisión punto a punto.

Las instalaciones de onda portadora suelen utilizarse de forma compartida para la transmisión de datos y telefonía. Utilizan la línea de transmisión de energía como medio físico de transmisión. Dado que las frecuencias del canal analógico, entre 300 y 3400 Hz de banda útil, está muy próxima a los 60 Hz de la señal eléctrica, éste no permite su transmisión directa y por tanto hay que trasladar la señal, mediante una modulación adecuada, a una banda de frecuencia que cumpla los requisitos siguientes: estar lo suficientemente separada de la frecuencia de 60 Hz, no perturbar a otros servicios de telecomunicación y no presentar excesiva atenuación que impida la comunicación a ciertas distancias.

La banda escogida está en el rango entre 30 y 490 Khz., si bien cada país tiene distintas legislaciones que modifican o limitan el uso de la banda y el alcance puede llegar a varios centenares de kilómetros, si repetidores, dependiendo del nivel de tensión en la línea y la frecuencia utilizada. Para sistemas SCADA pueden proporcionarse canales que trabajen a 2400 bps utilizando MODEM convencionales. Su desventaja es que son bastante sensibles a los cambios en el estado del tiempo, a las lluvias que acentúan la atenuación de la señal. Otros factores como, cambios dinámicos de impedancia, operaciones de

conexión/desconexión, rayos, pueden afectar seriamente a la señal añadiéndole ruido.

**2.2.4 Radio.** Los enlaces de datos vía radio están basados en sustituir un medio físico de transmisión como el cable, por transceptores de radio y módems. La velocidad binaria de los enlaces, está determinada en gran medida por el ancho de banda de la señal de transmisión. El criterio de Nyquist establece que el flujo binario en condiciones ideales es como máximo el doble del ancho de banda. Por otra parte, la distancia máxima del enlace y la tasa de fallos “BER” dependerá del nivel de ruido en el receptor, el cual a su vez aumenta con el ancho de banda y de la potencia del transmisor. De esta forma se establece un compromiso entre velocidad, distancia y potencia de los transmisores: a igualdad de distancia, al aumentar la velocidad de datos es necesario mayor ancho de banda y por lo tanto hay más ruido en el receptor y como consecuencia el transmisor debe ser más potente para superar el aumento de ruido.

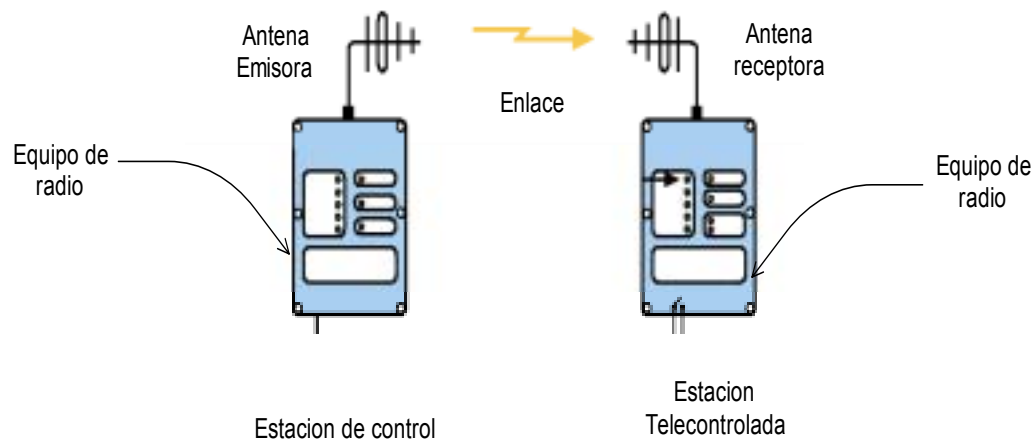
Un enlace de radio puede ser:

- Punto a punto
- Centralizado
- Distribuido

**2.2.4.1 Enlace punto a punto.** Con ésta configuración existe intercambio de información entre dos locaciones remotas (ver figura 5). En redes de telecontrol

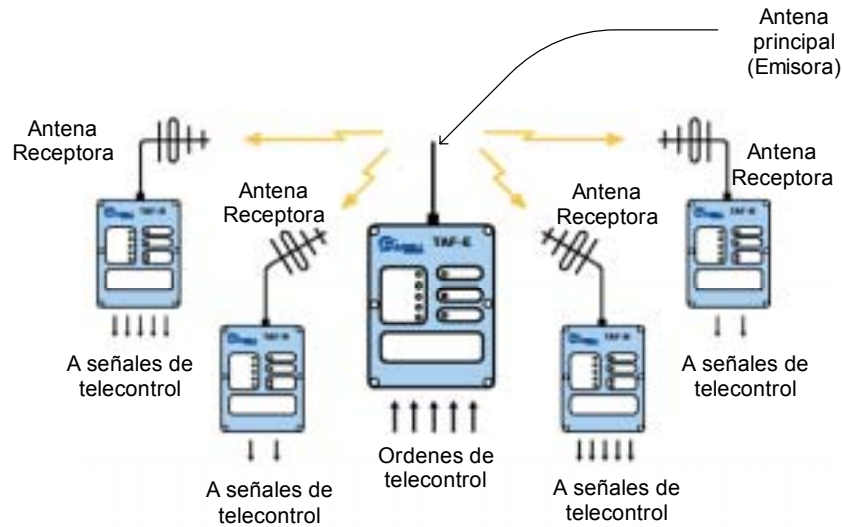
por enlace de radio para redes de distribución eléctrica en baja tensión, esta configuración puede utilizarse para enlaces que estén cercanos y que quieran controlarse desde una estación. Esta configuración es la ideal para enlaces pequeños pues solo permite que haya una estación central, que es la encargada de enviar las ordenes al sistema de la central (2) y esta será la encargada de enviar los estados de los circuitos y las lecturas de carga en caso de ser un sistema sofisticado.

Figura 5. Enlace de radio punto a punto.



**2.2.4.2 Enlace Centralizado.** Esta configuración (Figura 6), se caracteriza porque una estación es la principal y las otras estaciones reciben información y órdenes de ella. Para este tipo de red que es el mas usado para sistemas de telecontrol, debe existir un código que identifique las ordenes emitidas, ya que

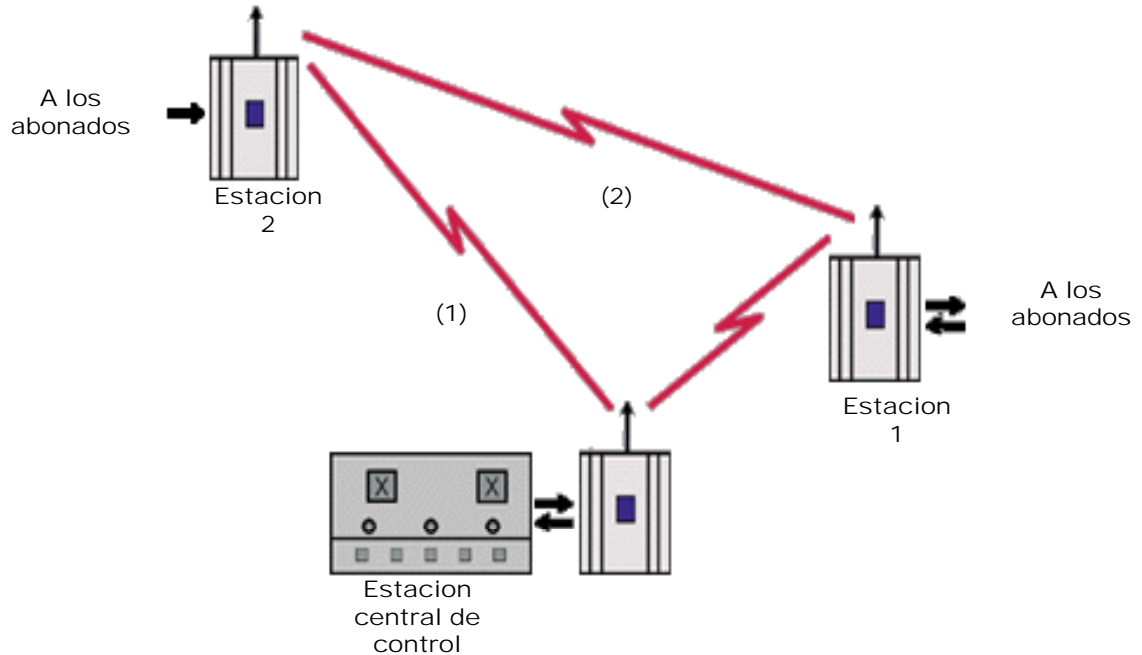
Figura 6. Enlace de radio Centralizado.



como puede observarse en la figura 6, la señal de radio llega a todas las antenas pero el mensaje debe captarlo una de ellas en caso de que sea una orden selectiva. Este es el sistema más utilizado en telecontrol, ya que la estación central manejará los estados y las alarmas que correspondan a cada una de las estaciones. Nótese. Que en este sistema existe comunicación punto a punto entre la antena principal y cada una de las otras antenas. Las estaciones secundarias no se comunican entre sí.

**2.2.4.3 Enlace distribuido.** En esta configuración de enlace, una estación sirve de estación intermedia para la transferencia de datos entre dos estaciones. Como puede observarse en la figura 7, si la estación central de control pierde línea directa con la estación 1, puede que el sistema esté en capacidad de

Figura 7. Enlace de radio distribuido.

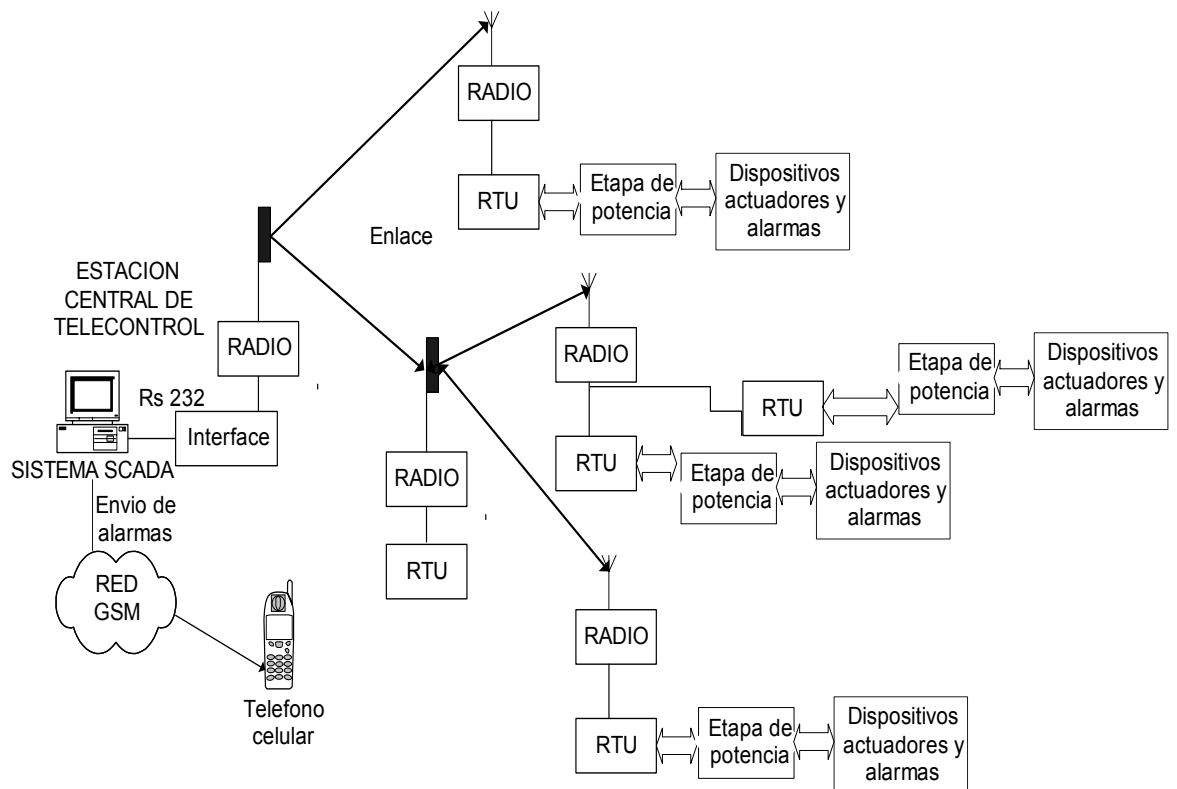


comunicarse por medio de la estación 2 (Con el enlace (1)) que en este caso la estación 2 se comportaría como una estación intermedia encargada de comunicar los datos a la estación 1 (retransmitiendo los datos por el enlace (2)). Esta configuración es muy utilizada cuando se necesitan sistemas redundantes, de forma que la ruta de transporte de los datos pueda cambiar en caso de que existan anomalías o en configuraciones que se encuentren muy alejadas y se necesiten estaciones repetidoras.

**2.2.4.4 Esquema típico de red para telecontrol.** El sistema de telecontrol que se observa en la figura 8 se compone de los siguientes elementos:

- Estación central de telecontrol
- Estación intermedia
- Estación final
- Etapa de potencia
- Dispositivo activador y sensores
- Red GSM

Figura 8. Esquema típico de telecontrol.



- **Estación central de control.** Es la que se encarga de la comunicación de las órdenes a las estaciones intermedias y finales y de recibir los estados, las lecturas de consumo y los estados de alarmas. Es comandada generalmente por un sistema Scada que visualizará estos valores.
- **Estación Intermedia.** Es la estación que recibe la información de la estación central y se encarga de transmitírsela a una estación final. La función de esta, es suplir la limitante de distancia o de línea de vista en redes muy dispersas o muy irregulares geográficamente.
- **Estación final.** Es la que recibe las órdenes de la estación central y las comunica a los dispositivos pertinentes, por ejemplo Petición de lectura al contador u orden de cierre/apertura a un contactor. Es quien emite las señales de realimentación del sistema por medio de la confirmación de órdenes y, actualización de estados y reporte de alarmas.
- **Etapa de potencia.** Es por lo general una fuente que se encuentra aislada del sistema de comunicaciones y provee los potenciales necesarios para el funcionamiento de los equipos.
- **Dispositivos actuadores y sensores.** Son los que generan la información a transmitir y reciben las órdenes a ejecutar .Deben estar diseñados con

puertos o deben contar con interfases que le permitan la comunicación con las señales recibidas vía radio.

- **Red GSM.** Esta red se comunica con dispositivos como teléfonos celulares o beepers que son los que pueden comandar a distancia las estaciones. La limitación de los sistemas de enlace por radio es básicamente la distancia que existe para la comunicación y los obstáculos que pueda haber en la línea de vista de las dos antenas (transmisora y receptora) pero con las configuraciones vistas anteriormente puede mejorarse esta situación.

Una forma de enlace frecuentemente utilizada es el enlace por radio vía MODEM, utilizándose para ello el mismo sistema de comunicación por radio tan usual en las empresas de distribución para comunicación en audio. También en este caso se trata de una comunicación multipunto, sin perjuicio de que los puntos que se enlazan estén integrados en estructuras de comunicación en forma de mallas.

Los sistemas telecontrolados vía radio ofrecen grandes ventajas. Los costos del sistema son relativamente bajos. La limitación de estos sistemas es que cuando las distancias son muy grandes o la velocidad requerida también lo es, el dimensionamiento del sistema puede resultar complicado.

**2.2.5 Fibra óptica.** La comunicación por fibra óptica es, normalmente, una comunicación punto a punto. El enlace con una malla se realiza, igual que en el caso de onda portadora. Generalmente no se va a tratar de cables de fibra óptica



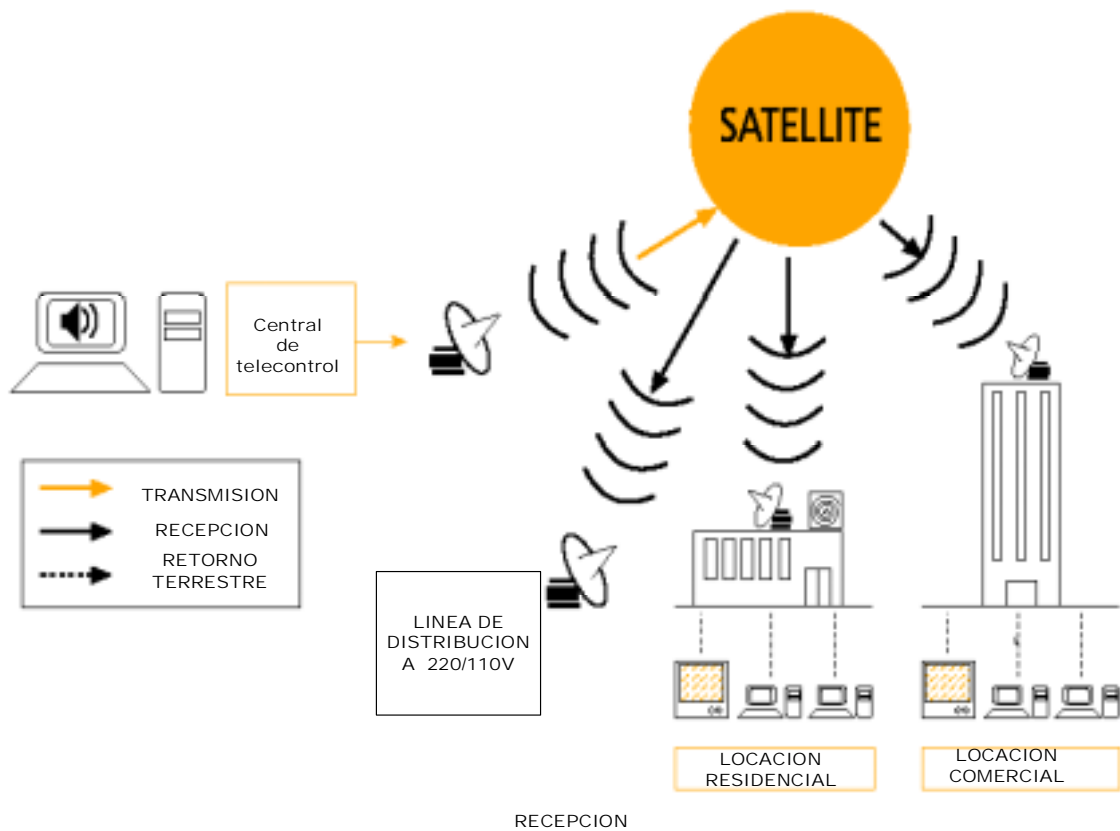
instalados exclusivamente para la comunicación del telecontrol, siendo por ello difícil hacer una valoración de los costos de explotación.

**2.2.6 Enlace satelital.** Cuando el territorio a cubrir por el sistema de telecontrol es muy amplio, este sistema puede ser un medio alternativo, económicamente rentable. Éste tipo de comunicación se puede imaginar como si un enorme repetidor de microondas estuviera instalado en el cielo. Está constituido por uno o varios dispositivos receptor-trasmisor denominado *transponder*, de manera que cada uno de ellos esta atento a una parte del espectro, tras su amplificación la retransmite a una frecuencia distinta a la que llegó, con el fin de evitar las interferencias con las señales de entrada. Una de las ventajas que este sistema presenta es la capacidad que posee de cubrir amplias zonas de la superficie de la tierra, cubrir zonas de cientos de kilómetros de diámetro.

Un satélite típico posee un ancho de banda de 500 MHz, que lo divide, aproximadamente, en doce receptores-trasmisores, cada uno de ellos con un ancho de banda de 36 Mhz, lo cual permite un flujo de información de 50Mbps. El tiempo que se necesita para enviar una cinta magnética por una línea telefónica a 56 Kbps es de siete horas, en el caso del satélite a 50 Mbps, será de 30 segundos solamente. La figura 9 muestra un diagrama básico del funcionamiento del enlace satelital. Este sistema simula locaciones muy dispersas geográficamente. Desde la central de telecontrol puede verse y comandarse el estado del sistema eléctrico

asociado a las locaciones residenciales, comerciales o a la red de distribución en baja tensión.

Su principal desventaja se encuentra en el excesivo costo que implica y en la inversión que representa. Además estos canales de comunicación, dadas las Figura 9. Esquema general de un sistema telecontrolado con enlace satelital.



Distancias a recorrer por la señal, presenta cierto retraso en su propagación lo cual no es aceptable para algunas operaciones que requieren alta velocidad de transmisión, como pueden ser algunas órdenes de control. A pesar de esto, el desarrollo de estos sistemas en el futuro, la correspondiente disminución del costo y la unión de varias empresas para su uso provocarán, previsiblemente una mayor utilización de esta tecnología.

## 2.2.7 Tabla Comparativa

MEDIO DE COMUNICACIÓN		COSTOS			CAPACIDAD	APLICABILIDAD	CONFIABILIDAD	POPULARIDAD	ADAPTABILIDAD CON OTRAS TECNOLOGIAS
		EQUIPO	INSTALACION	MANTENIMIENTO					
TELEFONO	LINEA CONMUTADA	Bajo	Bajo, porque trabaja con instalaciones existentes	Bajo	Maneja hasta 28 usuarios por línea. Su alcance dependerá de	Su uso es amplio en redes de servicios publicos	Depende de la calidad del las instalaciones existentes	Su uso es amplio en redes de servicios publicos	Su limitante es el ancho de banda y la existencia de instalaciones . Es compatible con lamayoria delas tecnologias
	LINEA DEDICADA	Ver línea conmutada	Ver línea conmutada. El costo por el alquiler de la línea es mayor.	Bajo	Ver línea conmutada	No se recomienda su uso en telecontrol	Ver línea conmutada	Su uso no es comun en redes electricas	Ver línea conmutada
RADIO	TRUNKING	Depende de la capacidad del sistema	Mano de obra	Se necesita supervision del estado del enlace	Limitada por el ancho de banda del sistema	Se usa en inatalaciones cuya lejanía es menor a 50 Km. Si la distancia es mayor necesita repetidores	Depende de la transmision delos datos	Utilizado ampliamente para aplicaciones urbanas	Necesita interfaces
	MICROONDAS	Ver radio Trunking	Necesita licencia de servicio	Ver radio Trunking	Ver radio Trunking	Se usa en inatalaciones cuya lejanía es menor a 300 Km. Si la distancia es mayor necesita repetidores	Ver radio Trunking	se utiliza ampliamente para enlaces entre ciudades	Ver radio Trunking
SATELITE		Altos	Necesita personal calificado. Alquiler dela banda satelital	Bajo	Depende del ancho de banda que se alquile. En cuanto a alcance puede cubrir grandes distancias	Sistemas geográficamente dispersos	Alta	Muy utilizado	Altamente compatible
ONDA PORTADORA		Altos	Bajo, porque trabaja con instalaciones existentes	Se necesita supervision del estado del enlace	Se encuentra limitada por la frecuencia de transmision	Sistema en desuso	Depende de la interrupción de la línea	Baja	Limitado
FIBRA OPTICA		Altos	Altos	Se necesita supervision del estado del enlace	Ilimitada en transmision	No se recomienda su uso en telecontrol	Alta	Alta	Altamente compatible

Tabla 2. Tabla Comparativa de las tecnologías utilizadas en telecontrol

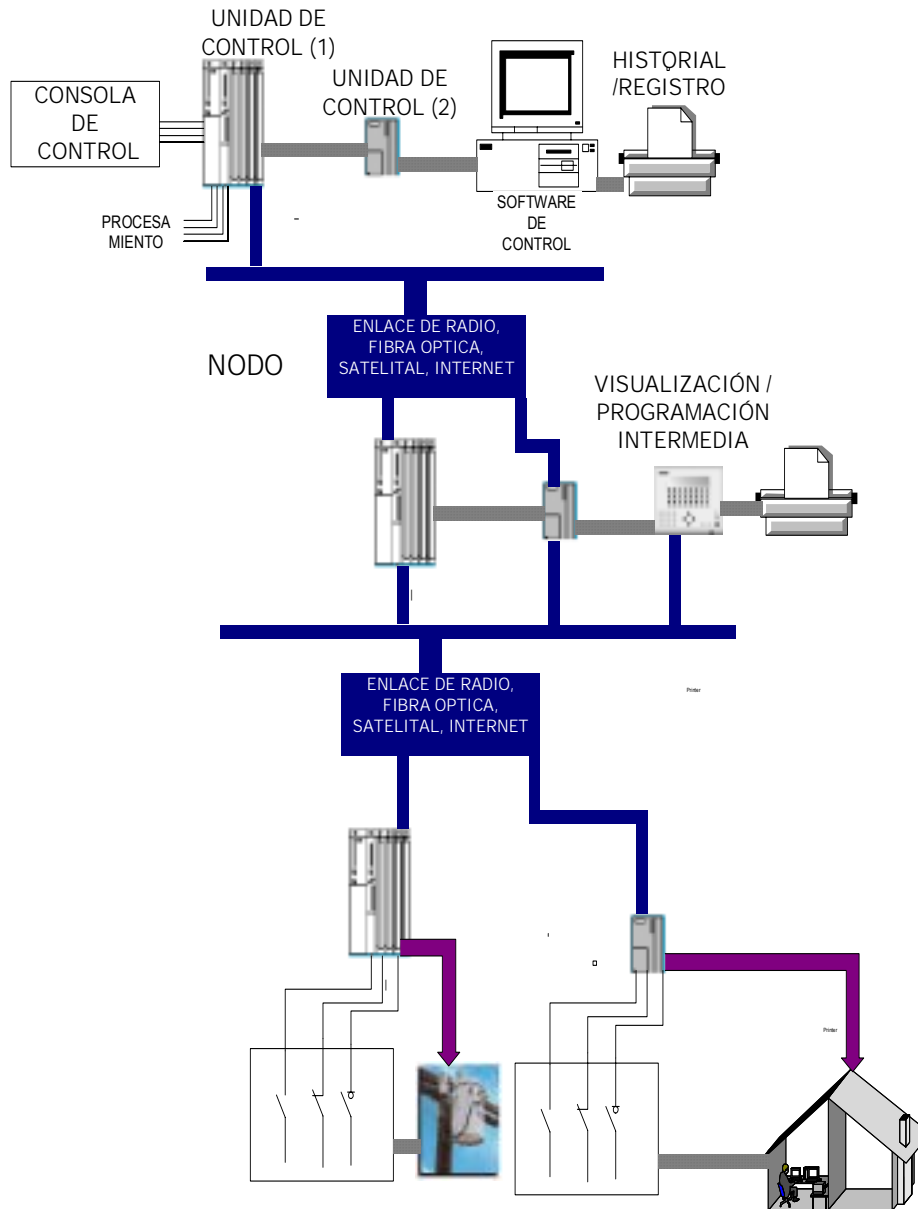
### **2.3 SISTEMAS DE TELECONTROL CON PLC**

En un sistema telecontrolado, el elemento final o actuador en el caso de las redes eléctricas por lo general es un contacto que define el cierre/apertura del suministro a una locación residencial o industrial (en el caso de este estudio en baja tensión). Este contacto debe ser gobernado por un elemento que obedezca a una lógica predeterminada por un programa y que esté en capacidad de recibir e interpretar las señales que le son enviadas a través de un enlace como los anteriormente descritos. Una de las opciones que se presentan cuando las redes son grandes o tienen posibilidades de tener crecimiento es el sistema de telecontrol con PLC. De acuerdo al proveedor, a la capacidad de procesamiento y a la aplicación, el plc tiene periféricos que le permiten ejercer aplicaciones específicas. La mayoría de Plc's comerciales pueden ser adaptados para funcionar con redes LAN, WAN, Radio, enlaces de fibra óptica, radio.

El esquema general para una red distribuida con control por plc se muestra en la figura 10. Aquí no se hace énfasis en la red de comunicación por que ya se ha descrito con anterioridad. Los elementos que componen esta jerarquía son plc's que pueden actuar como unidades de control en diferentes niveles. Para la jerarquía mostrada, la unidad de control (1) se encarga de la comunicación en bajo nivel con la unidad de control (2) que se encuentra ligada al software que permitirá la visualización y el manejo remoto del sistema. La unidad de control (1)

recibe las órdenes de una consola y además transfiere los datos de estado y alarmas.

Figura 10. Esquema general de un sistema telecontrolado con plc.



El software de control debe estar funcionando con una base de datos que le permita obtener un historial para así tener registro de las órdenes ejecutadas y el

comportamiento de la planta para su análisis en caso de falla. La descripción que se realiza es para una red distribuida de gran capacidad, por tanto, se requieren más elementos, pero para aplicaciones pequeñas estos pueden obviarse y dejar un solo plc encargado de estas dos funciones.

Esta información viaja por un enlace y puede llegar directamente al sitio de aplicación ó llegar a un nodo en caso de que la red tenga gran capacidad. Desde este punto se enrutaran a los plc's que se encuentren por debajo de esta unidad. En esta etapa se puede tener un manejador intermedio en caso de que se necesite una inspección local a este nivel y puede programarse para entrar a la fuente de código en caso de una interrupción manual o en caso de mantenimiento. Aquí también se puede obtener registro del comportamiento del sistema.

Luego de enrutar la señal, un plc de último tramo es el encargado de gobernar los contactos predeterminados a usuarios o circuitos. En la figura 10 se muestra la posibilidad de que el elemento de desconexión se encuentre directamente en la casa del usuario o se encuentre en una caja de abonado, caso común de las redes de distribución antifraude normalmente instaladas en los barrios subnormales (estratos bajos).

La unidad que contiene el software encargado de la administración de la red de telecontrol puede tener un sistema simple o de redundancia 1+1 (ver figura 11) en caso de que esta unidad falle, existe forma de sostener el sistema temporalmente hasta que se repare la unidad que está fuera de servicio.

La red de plc's que se encargan de la comunicación del sistema (consolas y sistemas scada) y las que funcionan a nivel de nodos deben estar comandadas por un Plc que generalmente es de mayor capacidad que los demás. Esta estructura puede observarse en la Fig. 12.

Figura 11. Sistema redundante para la unidad de software.

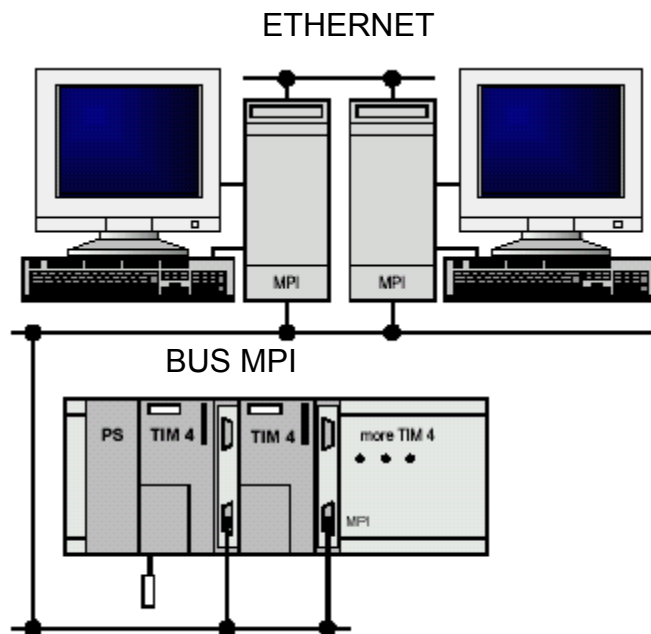
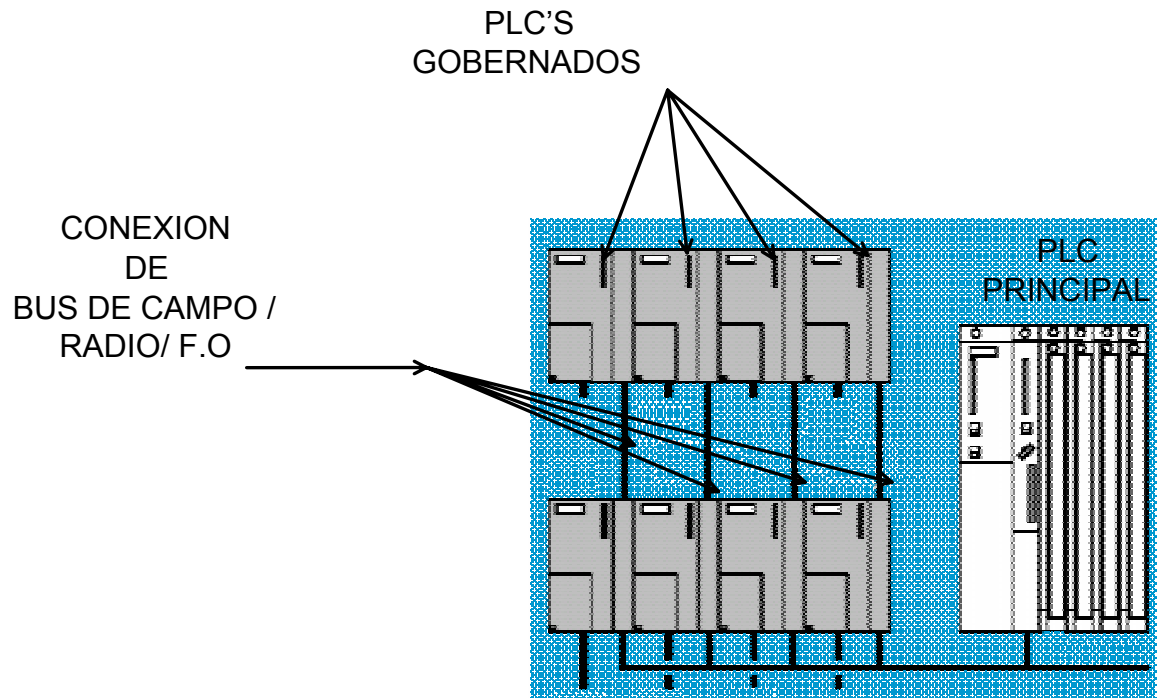


Figura 12. Red de plc's







### **3 PRESTACIÓN DEL SERVICIO DE ENERGÍA ELÉCTRICA EN LA COSTA**

La información presentada a continuación se presenta con el fin de ilustrar la situación actual del servicio de energía eléctrica en la costa. Esta información se encuentra publicada en Internet y fue suministrada por la superintendencia de servicios públicos<sup>6</sup>

#### **3.1 ESTRUCTURA DEL MERCADO**

- ✓ Prestan el servicio a los 7 departamentos de la costa Atlántica, desde el 4 de agosto de 1998, y tienen cobertura promedio del 93.4%
- ✓ Cuentan con 1.247.989 usuarios, de los cuales el 94% son residenciales y el 84% del total lo conforman usuarios de estratos 1,2 y 3.
- ✓ Atienden 2.960 zonas subnormales en las que viven cerca de 208.431 familias, equivalentes al 17% del mercado residencial legal.
- ✓ Se atienden 120 municipios e difícil gestión técnica y comercial (recaudo inferior al 20%).
- ✓ Presentan Niveles de recaudo de facturación corriente del 70% y 80% para Electricaribe y Electrocosta respectivamente.
- ✓ La cartera asciende a \$506.471 millones.

---

<sup>6</sup> Fecha: Bogotá Nov 6 de 2002

### 3.2 RESULTADOS FINANCIEROS

- ✓ La rentabilidad sobre activos es del orden de - 15% y -12% para Electricaribe y Electrocosta respectivamente.
- ✓ Presentan márgenes operacionales del orden de -36%, como resultado del alto costo de ventas (112%) y gastos operacionales (24%), que sumados superan los ingresos operacionales.
- ✓ Bajos niveles de liquidez (entre 0.5 y 0.6) obligaron a las empresas a emitir y colocar Bonos obligatoriamente convertibles en Acciones por un monto de US\$ 200 millones.
- ✓ El nivel de endeudamiento (sin incluir valorizaciones) de acuerdo con el informe del AEGR, alcanzó el 74%, debido al incremento de las obligaciones financieras, Bonos y obligaciones con proveedores.
- ✓ Los índices de perdidas superan el 27%, principalmente como consecuencia del uso fraudulento del servicio y el deterioro físico de la infraestructura.
- ✓ La relación de suscriptores sin medición se mantiene en niveles superiores al 27%, por encima de los niveles permitidos por la normatividad vigente (5%).
- ✓ De acuerdo con el informe del Auditor Externo de Gestión, para el año 2001, los reclamos por facturación presentan índices superiores a 270 por cada 10.000 facturas expedidas, lo que evidencia problemas de gestión comercial.

### 3.3 DEUDA Y MOROSIDAD

Tabla 3. Endeudamiento por categorías.

CATEGORIAS	EDAD (DIAS)			
	<=180	360	>360	total
Residencial E1-E6	122.932	78.847	219.812	421.591
Residencial Subnormales	21.330	6.504	112	27.946
Industrial Comercial	33.858	18.426	41.248	93.532
<b>Oficial</b>	<b>10.789</b>	<b>5.990</b>	<b>11.308</b>	<b>28.086</b>
Nacional				4.604
Departamental				1.107
Municipal				22.375
<b>Alumbrado público</b>	<b>10.440</b>	<b>5.406</b>	<b>16.114</b>	<b>31.960</b>
<b>TOTAL</b>	<b>199.349</b>	<b>115.172</b>	<b>260.508</b>	<b>603.115</b>
Cifras en Millones de				

El 70% de la cartera esta concentrada en el sector residencial, de la cual el 52% tiene una morosidad de más de 360 días.

Tabla 4. Cartera Superior a 360 días en el Sector Residencial.

ESTRATO	ELECTRICARIBE	ELECTROCOSTA	TOTAL
Estrato 1	\$ 58.022	\$ 35.669	\$ 93.690
Estrato 2	\$ 54.503	\$ 27.151	\$ 81.654
Estrato 3	\$ 26.572	\$ 6.814	\$ 33.386
Estrato 4	\$ 4.145	\$ 1.740	\$ 5.885
Estrato 5	\$ 1.641	\$ 389	\$ 2.030
Estrato 6	\$ 2.845	\$ 323	\$ 3.167
<b>Total</b>	<b>\$ 147.727</b>	<b>\$ 72.085</b>	<b>\$ 219.812</b>
Cifras en Millones de pesos			

De la cartera Residencial mayor a 360 días, el 80% se encuentra en los estratos 1 y 2.

### **3.4 IMPACTO SOBRE EL USUARIO**

Mensualmente, la Dirección Territorial Norte, atiende un promedio de 746 Peticiones, Quejas Y Recursos, con el siguiente perfil.

- ✓ Irregularidades o fraudes (32%)
- ✓ Cobro energía dejada de facturar (por cambio de contadores u omisión de la empresa) (27%)
- ✓ Suspensión a pesar de estar en tramite de vía gubernativa (10%)
- ✓ Cobro adicional por reaforo -usuarios sin medidor (9%)
- ✓ Cobro ESTIMADO existiendo medición (7%)
- ✓ Otros (estrato, desocupados, tipo de servicio y alto consumo) (15%)
- ✓ Calidad del Servicio (Usualmente presentadas por vocales de control y autoridades locales)
- ✓ Complementariamente, de los recursos de apelación recibidos en la Superintendencia Delegada, hasta el mes de mayo se han resuelto 850, de los cuales el 65% corresponde a fraude y el 35% restante a facturación. En el 2001, la proporción de los recursos por fraude fue del 29%.

### **3.5 ATENCIÓN AL USUARIO**

Según visitas efectuadas por la Dirección Territorial Norte, a las oficinas de atención al usuario se pudo comprobar:

- ✓ Largas filas en la parte externa de las oficinas. Promedio de tiempo para ser atendido unos usuarios por un gestor entre 4 y 5 horas
- ✓ La atención al usuario se somete y limita a un número determinado de fichas, que son insuficientes frente a la demanda del servicio.
- ✓ No hay personal de apoyo ni de orientación para los usuarios que concurren a estos centros.
- ✓ Ausencia de Planes de Contingencia frente a la atención de usuarios.

### **3.6 IRREGULARIDAD POR PARTE DE LOS USUARIOS**

- ✓ Reincidencia en la reconexión ilegal y fraudulenta. Caso 1: 100 viviendas estrato 6, 70 fraudes, 28 reincidencias. Caso 2: Empresas de Acueducto en mora, se reconectan sin autorización
- ✓ Incumplimiento del usuario en el pago oportuno. Caso: Usuario con alto consumo no conforme con la nueva medición se niega a cancelar consumos dejados de facturar antes del cambio de medidor.
- ✓ Cartera morosa caso 1: Zonas de los municipios de difícil gestión comercial y técnica, presentan recaudos inferiores al 20%. Municipios incumplen acuerdos de pago. Caso 2: Ejemplo el 30% de la deuda corresponde a los usuarios estratos 1 y 2 con morosidad de más de 360 días. Casos: 3

### **3.7 IRREGULARIDADES POR PARTE DE LAS E.S.P.**

- ✓ Suspensión a Edificios en los que existen usuarios que se encuentran al día  
Casos: 2 en Barranquilla.

- ✓ Suspensión motivada a pesar de mediar reclamo (en trámite de vía gubernativa), aproximadamente 30 casos al mes.
- ✓ Frente a presuntos fraudes o irregularidades una vez liquidada la acción se carga a la factura, sin previo agotamiento de la vía gubernativa (aprox. 30 casos al mes).
- ✓ Omisión a responder peticiones y/o recursos (artículo 158 LSPD), aprox. 1500 casos en investigación.

### **3.8 PLANTEAMIENTO DEL PROBLEMA**

La situación actual de las empresas de distribución de energía eléctrica en la costa, es crítica en cuanto a recuperación de la cartera y prestación del servicio<sup>7</sup>, por tanto se sugiere la modernización de las redes existentes para que por medio de una mayor selectividad y control de los usuarios pueda dársele a éstos un trato más justo. Además con la implementación de un sistema de telecontrol podría migrarse fácilmente al cobro prepago de la energía lo cual prestaría muchos beneficios a la empresa en cuanto a recuperación de cartera y evitaría el incremento de la morosidad en las facturas.

### **3.9 RECOMENDACIÓN**

La recomendación es iniciar estos estudios de modernización de redes y evaluar una muestra piloto que se presentará a continuación con un grupo de 8 abonados, cantidad que manejan las cajas de reparto a los usuarios en la red trenzada.

---

<sup>7</sup> Ver tablas 3 y 4

### 3.9.1 Modelo piloto para red telecontrolada

La red a montar es un sistema controlado por plc, cuenta con un software administrador de estados y tendría un enlace por radio con alcance de 30 Km, En la figura 13, se muestra el esquema de la estación que se encontraría en el poste de una caja de abonado y en la figura 14 la estación de control.

Figura 13. Esquema de la estación del poste en una caja de abonado.

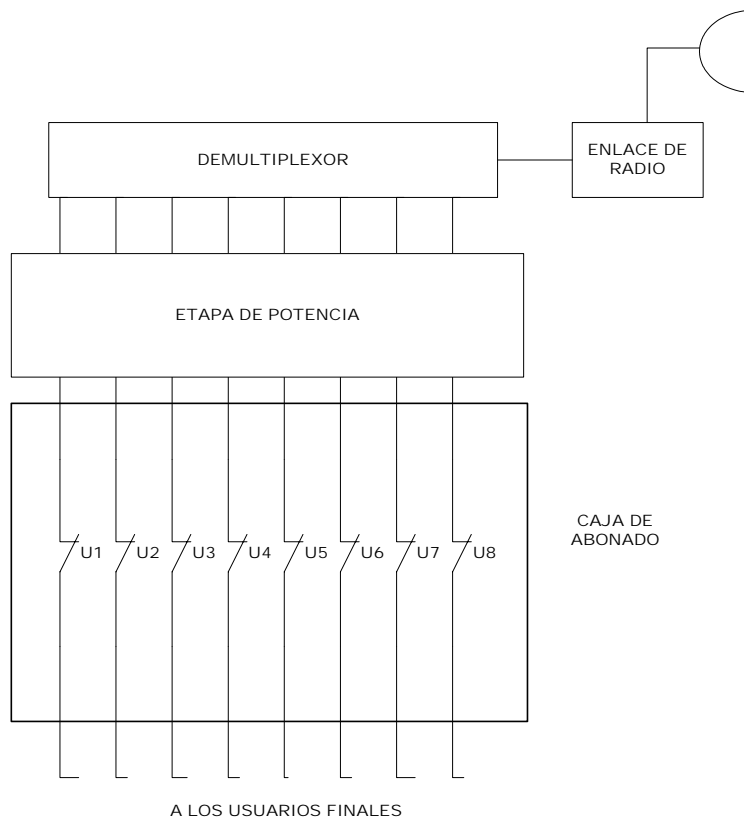
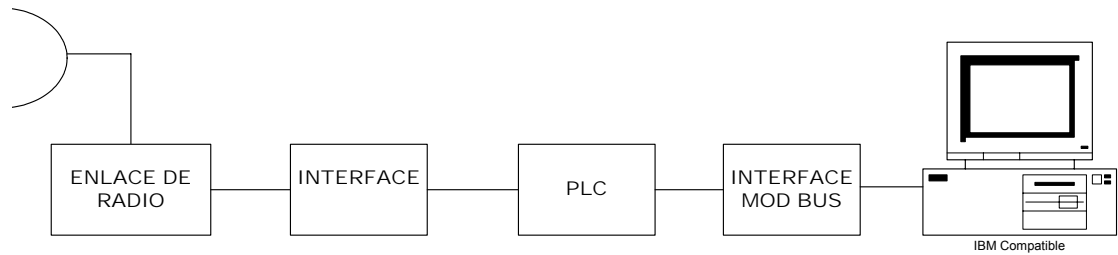




Figura 14. Estación de control del sistema piloto.



Consultando proveedores comerciales de plc's se encontró un plc capaz de manejar 10 salidas a relé<sup>8</sup>. Y un enlace comercial de radio. Las interfaces serán diseñadas con las especificaciones requeridas. Los Swiches serán escogidos para soportar una tensión de 220/110V (de acuerdo al usuario).

Tabla 5. Materiales del sistema piloto

Ítem	Descripción	Cant.	Precio <sup>9</sup>
1	Plc	1	991.000
2	Enlace de Radio <sup>10</sup>	1	1.600.000
3	Swiches	8	800.000
4	Etapas de potencia	1	250.000
5	interfaces <sup>11</sup>	2	500.000
6	Interface Mod Bus	1	300.000
Total			4.441.000

<sup>8</sup> Ver características técnicas de este producto en el Anexo E

<sup>9</sup> Estimación en pesos colombianos

<sup>10</sup> Cotizado telefónicamente en Sistelec Comunicaciones

<sup>11</sup> precio estimado por los autores

#### 4 CONCLUSIONES Y RECOMENDACIONES

La automatización en el campo de las redes eléctricas de distribución en baja tensión es un aporte significativo para éstas, puesto que por medio del control de los sistemas instalados puede reducirse el tiempo de respuesta a problemas de conexión/desconexión de la red y se puede de esta manera migrar a tecnologías que facilitan los procedimientos de facturación y cobro del servicio. Se pudo observar que por medio de un sistema controlado por sistemas Scada o cualquier medio de los mencionados, la ejecución de las maniobras se reduce de días a cuestión de horas, pues esto solo depende de una orden por software y no de traslados de personal que conllevan gastos y riesgos profesionales.

Cada medio de transmisión utilizado para transportar la información, presenta ventajas y desventajas de acuerdo al tamaño de la red que se desea automatizar. En esta investigación, se puede establecer para cada uno de los medios de transporte de información que:

- Los sistemas que adoptan como tecnología de transmisión el radio, tienen como ventajas representativas que los costos agregados al proyecto por compra de equipos es relativamente menor que otros, su comunicación es fiable y de acuerdo a la banda de frecuencias escogida se hace necesario el diligenciamiento de licencias, lo cual muchas veces significa un ahorro importante. Por otro lado, si el sistema de telecontrol a implantar tiene

distancias muy grandes (>50Km) se hace necesario el uso de repetidores que aumentan el costo del proyecto y le quitan viabilidad, pero en general si se trata de un control distribuido (por ejemplo, que desde cada subestación se estado de los usuarios) es el medio más generoso en cuanto a prestaciones.

- Los sistemas de línea telefónica dedicada y conmutada tienen la ventaja de ahorrar costos de instalación, ya que por lo general los tendidos de estas redes son paralelos a los del tendido eléctrico. La línea telefónica dedicada, no se recomienda para aplicaciones de telecontrol de abonados en redes eléctricas, porque no es necesario que se realice alquiler de un medio de comunicación permanente si la utilidad que se le dará es de naturaleza intermitente (solo se necesita el canal cuando se requiere de lecturas de ordenes, petición de estados ó desconexión /reconexión/conexión o alarmas). Las líneas conmutadas son de más utilidad, puesto que en el caso de aplicaciones residenciales, puede acordarse con el usuario del servicio que la línea telefónica de su propiedad sea utilizada para transportar la información pertinente para el sistema ó el sistema puede conmutar para el control de determinado número de abonados, una línea propia.
- La comunicación por onda portadora es uno de los medios más prometedores para el transporte de información de los sistemas eléctricos

pero irónicamente, fue el medio con el que más dificultades se tuvo para obtener información. Esta tecnología tiende a ser el sistema de comunicaciones más rentable para el transporte de voz y datos, y por tanto es potencialmente el mejor para esta aplicación, pero es el menos popular. La desventaja que tiene es que si las líneas fallan, se pierde el control sobre el sistema.

- El uso de fibra óptica como medio exclusivo para el telecontrol de redes eléctricas hace que se subutilice un medio de altas prestaciones de ancho de banda, por tanto, no es frecuente su uso para esta aplicación. La escogencia de este medio es obvia si ya existe una instalación previa que permita la utilización de un tramo. Pero instalar un sistema de fibra óptica solo para el control de redes resulta muy oneroso y el porcentaje de utilización del sistema sería muy bajo.
- La comunicación satelital es la mejor para salvar grandes distancias. Si la ciudad es muy grande, se puede recurrir a esta aplicación con resultados satisfactorios.

La escogencia del medio a utilizar es fundamental para facilitar el diseño la instalación y la puesta en marcha del sistema, pero existen aplicaciones que requieren la utilización de varias tecnologías de comunicación y se hace

necesario el diseño de una red híbrida y tener en varios tramos, medios de comunicación diferentes.

En Colombia, las redes de distribución todavía no se encuentran automatizadas para baja tensión. Existen numerosos proyectos que se gestionarán en varios años para usuarios de estratos 1 y 2 en modalidad prepago. El enfoque que se realizó para esta investigación fue el de encontrar soluciones que se aplicaran a los barrios subnormales y a los problemas de orden público relacionados con las tasas de mora que presentan, las reconexiones fraudulentas, y el trato injusto que se le da a los usuarios que realizan pagos oportunos de su servicio y se ven afectados por la desconexión de la red de suministro en 13.8 Kv, sin embargo las tecnologías de transporte utilizadas son las mismas que en energía prepago y los sistemas de control también tienen mucha similitud.

La situación de las empresas prestadoras del servicio de distribución de la costa, como se pudo ver en el informe registrado en este texto, es crítica y se hace necesario recurrir a ayudas tecnológicas que permitan un mejor recaudo y servicio a los clientes. Es seguro que la adopción de tecnologías telecontroladas es una solución a los problemas de interrupciones del servicio y a la baja recuperación de cartera que presentan. Este estudio debe ser considerado por estas empresas para iniciar proyectos encaminados a la automatización de sus redes eléctricas.

## BIBLIOGRAFIA

- Wiley, John. Conexión, protección y distribución en las redes de baja tensión: Manual con criterios y reglas para seleccionar y proyectar aparatos de maniobra, instalaciones eléctricas y distribuciones. Edition Hardcover. 1993
  
- Swoboda Gunther. Telecontrol: Methods and applications of telemetering and remote control. Editorial: Van Nostrand-Reinhold. 2000
  
- Ortiz Gonzalo. Las comunicaciones en los sistemas de telecontrol en redes eléctricas: Aplicación de técnicas formales de especificación. Departamento de tecnología electrónica, Universidad de Sevilla. 1993
  
- Rodríguez Medina A. V. aplicación de las técnicas de descripción formal al análisis e implementación de protocolos de redes eléctricas. Departamento de tecnología electrónica, Universidad de Sevilla. 1993
  
- IEC: Online Education <http://www.iec.org/online/tutorial/sdh/>
  
- Comunicaciones y telecontrol en los sistemas eléctricos de potencia. <http://www.ree.es/cigre/SC35/sc35.html>.

# ANEXOS

## **ANEXO A**

### **GLOSARIO DE TERMINOS**

**AT:** Alta Tensión

**BT:** Baja Tensión

**EMS:** Energy Management System

**IEC:** International Electrotechnical Commission

**ISO:** Internacional Organization of Standardization

**ISDN:** Red Nacional de servicios digitales integrados.

**GSM:** Global System for Mobile Communications

**MT:** Media Tensión

**NEC:** Código Eléctrico Nacional.

**RTU:** Unidad Remota de Transmisión

**SCADA:** Supervisory Control And Data Acquisition.

**WAN:** Redes de Área Extensa

**WAP:** Wireless Application Protocol



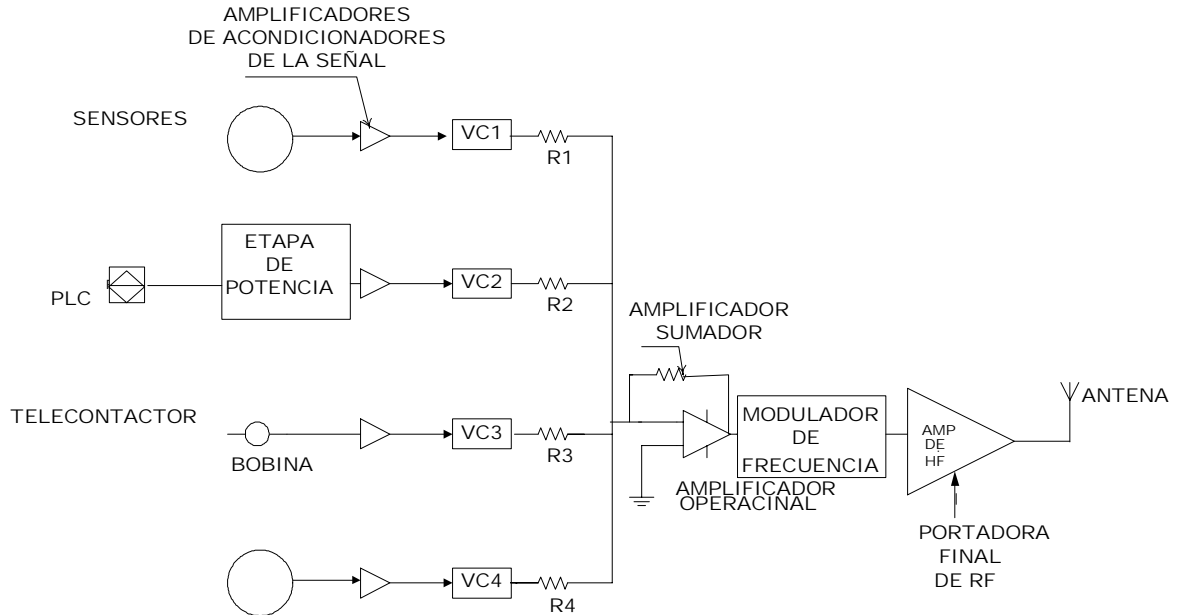
## **ANEXO B**

### **TELEMETRÍA**

En los sistemas de telemetría los sensores y demás equipos terminales conectados al sistema de transmisión generan señales eléctricas que cambian en alguna forma como respuesta a cambios en características físicas. Estos, tienen diferentes formas de salidas. Muchos, sólo tienen salidas variables de cd, mientras que otros son de ca por naturaleza. Cada una de estas señales en general se amplifica, filtra y acondiciona antes de usarse para modular una portadora. En los sistemas de comunicación existen receptores y transmisores de señales. En un sistema de telecontrol se necesita intercambio de información, por tanto, generalmente en ambos extremos, existen tanto circuito receptor como transmisor en el mismo equipo.

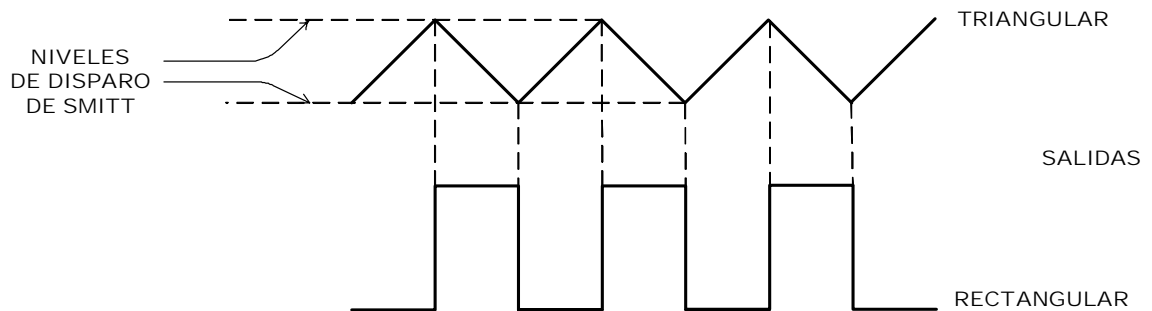
Las salidas acondicionadas de los transductores se usan en forma normal para modular en frecuencia una subportadora. Las variables de corriente directa o alterna cambian la frecuencia de un oscilador que opera en la frecuencia de la portadora. Este circuito por lo general se llama oscilador controlado por voltaje (VCO, Voltaje-Controlled Oscillator) u Oscilador de subportadora (SCO, Subcarrier Oscillator). Para producir FDM cada VCO opera en una frecuencia central o portadora diferente.

## Transmisor de telemetría en FDM.



Se suman las salidas de los osciladores de subportadora, la figura, Muestra un diagrama de dicho sistema

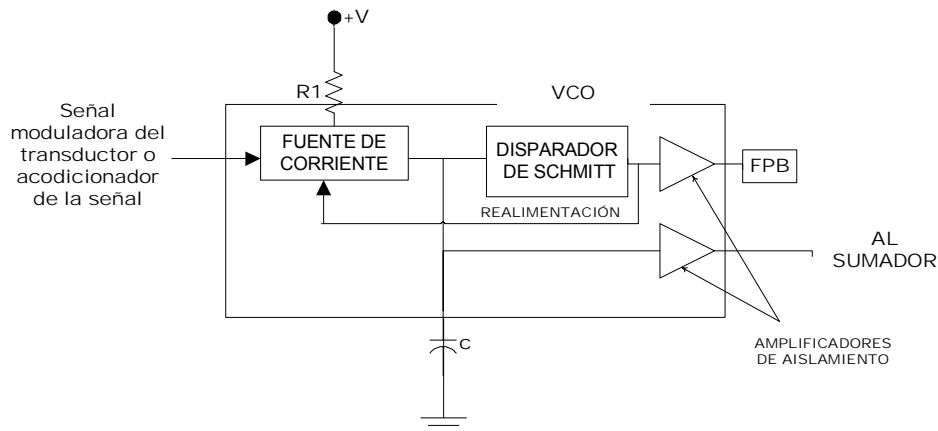
## Formas de onda.



La figura muestra un diagrama en bloques de un circuito VCO típico. Los VCO están disponibles en chips de CI. El CI VCO566 consta de una fuente de corriente que carga y descarga en forma lineal un capacitor externo  $C$ . El valor de la corriente se fija por un resistor externo  $R_1$ . juntos, resistor  $R_1$  y  $C$  fijan la frecuencia

de operación o frecuencia central de la portadora, la cual puede ser cualquier valor hasta de 1 MHz.

Circuito típico de un VCO.



La corriente de la fuente puede variarse mediante una señal externa, cd o ca, la cual es la señal moduladora de un transductor o de otra fuente. La señal de entrada varía la corriente de carga y descarga y, por lo tanto, cambia la frecuencia de la portadora. El resultado es FM directa.

La salida de la fuente de corriente es una forma de onda triangular lineal que un amplificador separa para uso externo y se alimenta a un disparador de Schmitt interno. Este disparador genera un pulso rectangular en la frecuencia de operación que se alimenta a un amplificador de aislamiento para uso externo.

La salida del disparador de Schmitt también se alimenta a la fuente de corriente, donde controla la carga o descarga del capacitor. Por ejemplo, el VCO puede empezar por cargar al capacitor. Cuando el disparador de Schmitt sensa un nivel

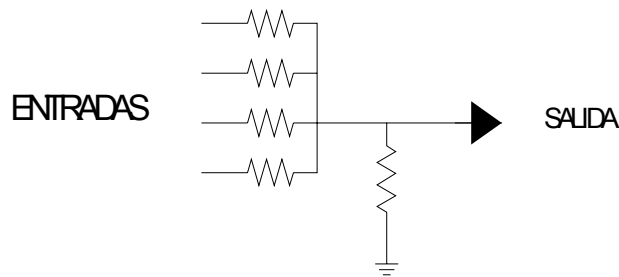
específico en la onda. Muestra esta acción de realimentación, que es la que crea un oscilador continuo y estable.

La mayor parte de los VCO son multivibradores estables cuya frecuencia controla la entrada de la señal de los circuitos de acondicionamiento. La frecuencia del VCO cambia en forma lineal en proporción al voltaje de entrada. El aumento de éste produce un incremento en la frecuencia del VCO. La salida rectangular o triangular del VCO por lo común se filtra para obtener una onda senoidal por medio de un filtro pasabanda centrado en la frecuencia central del VCO sin modular. Éste puede ser un filtro convencional LC o un filtro activo con un amplificador operacional de entrada RC y redes de realimentación. La salida senoidal resultante se aplica al mezclador lineal.

El proceso de mezclado lineal en un sistema FDM puede realizarse con una simple red de resistores, estas redes atenúan mucho la señal y con frecuencia se requiere poca amplificación de voltaje para sistemas prácticos. Una forma para lograr el mezclado y la amplificación al mismo tiempo, es usar un amplificador operacional sumador, como el que describe la figura. La ganancia de cada entrada es una función de la relación del resistor de realimentación,  $R_f$ , con el valor del resistor de entrada ( $R_1 + R_2$  etcétera). La salida está dada por la expresión:

$$V_{SAL} = -\left[V_1\left(R_f / R_1\right) + V_2\left(R_f / R_2\right) + V_3\left(R_f / R_3\right) + \dots + V_n\left(R_f / R_n\right)\right]$$

Red sumadora resistiva.



En muchos casos, los niveles de salida de FM del VCO son los mismos y, por lo tanto todos los resistores de entrada en el amplificador sumador son iguales. Si existen variaciones, se pueden hacer correcciones de la amplitud al hacer ajustables los resistores de entrada del sumador. La salida del amplificador sumador invierte la señal; sin embargo, esto no tiene efecto en el contenido.

La señal compuesta de salida por lo común se usa para modular un transmisor de radio. Muchos sistemas de telemetría utilizan FM, pero también es posible emplear otros sistemas de modulación. Un sistema que usa FM en los VCO de las subportadoras, y FM en la portadora final se llama sistema FM/FM.

La mayor parte de los sistemas FM/FM cumplen con estándares que hace muchos años estableció la organización Inter.- Range Instrumentación Group (IRIG). La Tabla Presenta las bandas de subportadoras IRIG FM, que proporcionan la frecuencia central, límites superiores e inferior, máximas desviaciones de frecuencia y respuesta de frecuencia para cada una. Se observa que la desviación de frecuencia de  $\pm 7.5\%$  se usan en la mayoría de los canales y ésta aumenta a  $\pm 15\%$  en los canales de frecuencias altas. La columna de

repuesta de frecuencia establece el intervalo de frecuencia superior que en cada canal puede tener la frecuencia moduladora. En el canal 1, por ejemplo, con una frecuencia central de 400 Hz, la máxima frecuencia de la señal que puede usarse es 6 Hz. La mayor de los canales de baja frecuencia se usan para cd o para señales de ca de frecuencia muy baja.

Este grupo de estándares se denominan sistemas FM/FM de ancho de banda proporcional. Se especifica un porcentaje de desviación de frecuencia de manera que el ancho de banda es proporcional a la frecuencia de la portadora. A mayor frecuencia de portadora, mayor ancho de banda dentro del cual puede ocurrir la señal moduladora.

También se usan canales de telemetría FM de ancho de banda constante. Se utilizan frecuencias de portadora en el mismo intervalo aproximado como las dadas en la Tabla . Sin embargo, se especifica una desviación típica de  $\pm 2$  kHz, y se crean canales múltiples con ancho de banda de 4 kHz, separados en todo el espectro de frecuencia, con un espacio de guarda entre canales para minimizar la interferencia.

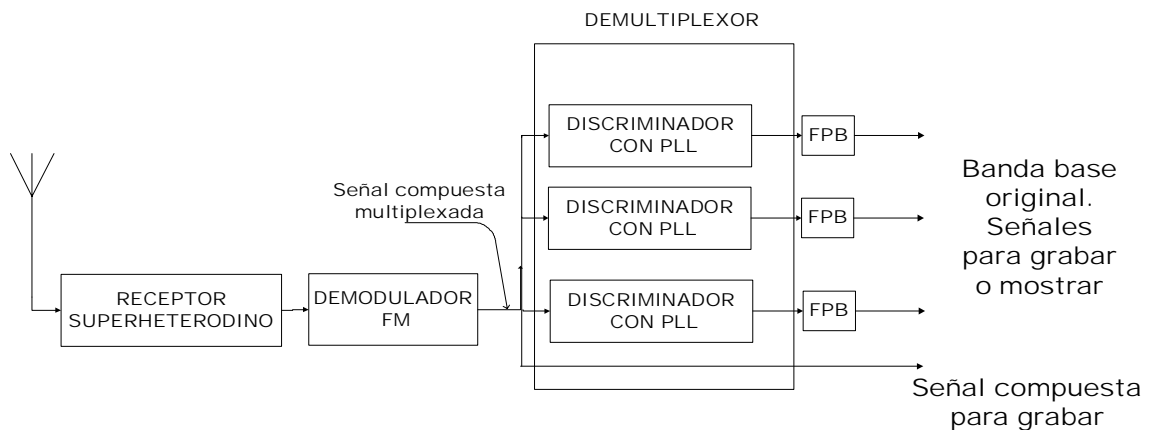
El extremo receptor del sistema de telemetría se muestra en la figura . Se usa un receptor estándar superheterodino sintonizado en la frecuencia de portadora de RF para recibir la señal. Un demodulador de FM reproduce la señal compuesta original multiplexada, que se alimenta a un demultiplexor. Éste divide las señales y reproduce las entradas originales.

Bandas de subportadoras y especificaciones del IRIG FM.

<b>Numero de la Banda</b>	<b>Frecuencia Central (Hz)</b>	<b>Limite Interior (Hz)</b>	<b>Limite Superior (Hz)</b>	<b>Desviación Máxima (%)</b>	<b>Respuesta de Frecuencia (cos)</b>
1	400	370	490	%7.5	6.0
2	560	518	602	-	8,4
3	730	675	785	-	11
4	960	888	1 032	-	14
5	1 300	1 202	1 399	-	20
6	1 700	1 572	1 828	-	25
7	2 300	2 127	2 473	-	35
8	3 000	2 775	3 225	-	45
9	3 900	3 607	4 193	-	59
10	5 400	4 995	5 805	-	81
11	7 350	8 799	7 901	-	110
12	10 500	9 712	11 288	-	160
13	14 500	13 412	15 588	-	220
14	22 000	20 350	23 650	-	330
15	30 000	27 750	32 250	-	450
16	40 000	37 000	43 000	-	600

17	52 500	48 562	56 438	-	790
18	70 000	64 750	75 250	-	1 050
A.	22 000	18 700	25 300	%15	660
B.	30 000	25 500	34 500	-	900
C.	40 000	34 000	46 000	-	1 200
D.	52 500	44 625	60 375	-	1 600
E.	70 000	59 500	80 500	-	2 100

Receptor de telemetría.



La salida del primer demodulador de FM alimenta en forma simultánea múltiples filtros pasabanda, cada uno sintonizado en la frecuencia central de uno de los subcanales especificados. Cada filtro pasa sólo su subportadora y bandas laterales relacionadas y rechaza las otras. El proceso de demultiplexado, usa filtros para separar la señal compuesta multiplexada de nuevo en sus componentes originales. La salida de cada filtro es el oscilador de frecuencia de la subportadora con su modulación.



Estas señales se aplican a los demuladores de FM. También llamados discriminadores, estos circuitos toman la señal de FM y recrean la señal original de cd o ca producida por el transductor. Las señales originales se miden o procesan para proporcionar la información deseada de la fuente de transmisión remota. En muchos sistemas, la señal multiplexada se envía a un grabador de datos, donde se almacena para un uso posterior. Las señales de salida de telemetría originales pueden representarse en forma grafica en un registro en banda de papel o de otra manera, convertidas en salidas utilizadas.

Los circuitos demoduladores que se emplean en los demultiplexores de FM típicos son de malla de fase encadenada (PLL) o del tipo de promediado de pulsos. También se usa un discriminador con PLL para demodular la salida del receptor.

Los sistemas de telemetría FDM, poco costosos y muy confiables, se usan en sistemas de telecontrol, aeronáutica, instrumentación de misiles y para monitoreo de dispositivos médicos como marcapasos.

**ANEXO C. NORMA DGE – TERMINOLOGÍA EN ELECTRICIDAD, PARTE II  
EQUIPAMIENTO ELÉCTRICO SECCIÓN 25 TELECONTROL.**

- **Telecontrol:** Control del equipo operativo a cierta distancia utilizando la transmisión de la información mediante técnicas de telecomunicación. Nota: *El telecontrol podría comprender cualquier combinación de medidos de mando, alarma, de señalización, de medidos, de protección y de disparo. Se excluye la utilización de mensajes hablados.*
- **Televigilancia:** Supervisión a distancia del estado de funcionamiento de una instalación, con la ayuda de las técnicas de telecomunicaciones.
- **Telemedida:** Transmisión a distancia de los valores de las variables medidas utilizando las técnicas de la telecomunicación.
- **Teleseñalización:** Televigilancia del estado de información como condiciones de alarma o posiciones de interruptores, o posiciones de válvulas.
- **Telecuenta:** Transmisión a distancia de los valores de magnitudes medibles que se integran en función de una variable dada, como el tiempo, con la ayuda de técnicas de telecomunicación

Nota: *La integración podría tener lugar antes o después de la transmisión. Si la integración se realiza antes de la transmisión, se utiliza la expresión “transmisión de los valores integrados”.*

- **Telemando:** Uso de las técnicas de telecomunicación para generar un cambio en el estado de funcionamiento de una instalación.
- **Telecomunicación.** Telemando de un órgano que presenta dos estados determinados.

*Nota: Para ciertos aparatos, el mando sólo puede efectuarse en un sentido; ejemplo: rearme del relé de disparo.*

- **Teleposicionamiento:** Telecomando de un órgano que podría presentar más de dos estados.

*Nota: El teleposicionamiento puede alcanzarse mediante comandos repetitivos simples o dobles o la transmisión de mandos de valor de consigna.*

- **Teleinstrucción:** Transmisión, que utiliza las técnicas de telecomunicación, de órdenes de conmutación o de posicionamiento que se ejecutarán manualmente en una estación.

*Nota: Las teleinstrucciones generalmente se presentan por medios visuales.*

- **Teleregulación:** Combinación de medios de televigilancia y de telemando, en un bucle cerrado, que generalmente presenta un automatismo de decisión.
- **Información de vigilancia (en telecontrol):** Información que caracteriza el estado o cambio de estado de un equipo ubicado en una estación vigilada y que se transmite a una estación de vigilancia.

- **Información de estado:** Información de vigilancia que caracteriza la situación en la cual se ubica el equipo operativo. Las condiciones características pueden asumir dos o más posibilidades.
- **Información binaria de estado:** Información de vigilancia relativa al estado de un equipo operativo que sólo puede tomar uno de dos estados, por ejemplo; encender/apagar.
- **Información de cambio de estado:** Información de vigilancia que indican el cambio de estado de un equipo operativo.
- **Información de confirmación (en telecontrol):** Información de vigilancia que indica si un comando se ha ejecutado o no.
- **Información incremental** Información de vigilancia que indica la modificación de un valor en una unidad o más.

*Nota: Algunas veces esta modificación se produce en un solo sentido, por ejemplo para efectuar un conteo. En otros casos, la modificación puede producirse en los dos sentidos, por ejemplo, superior/inferior, adelante/atrás, derecha/izquierda.*

- **Información de señalización:** simple Información de vigilancia representada por un solo elemento binario y que caracteriza al estado de un equipo operativo que puede presentar dos estados determinados.
- **Información de señalización:** doble Información de vigilancia representada por dos elementos binarios, y que caracteriza al estado de un

equipo operativo que puede presentar dos estados determinados y dos estados indeterminados.

- **Información de estado:** intermedio Información de vigilancia que caracteriza a un estado indeterminado de un equipo operativo que podría durar un tiempo especificado.

Ejemplo: El estado de un seccionador de movimiento lento durante su maniobra.

- **Información de estado de defecto:** Información de vigilancia que caracteriza a un estado indeterminado de un equipo operativo cuyo estado dura más que el tiempo especificado.
- **Información fugitiva:** Información de vigilancia relativa a un estado que puede persistir por poco tiempo que, para detectarla y transmitirla de manera segura es necesario almacenarla en la memoria del equipo de telecontrol.
- **Información persistente:** La información de vigilancia que persiste bastante tiempo para ser detectada y transmitida de manera segura sin almacenarla en la memoria del dispositivo de entrada del equipo de telecontrol.
- **Grupo de alarmas:** Combinación de varias alarmas individuales en una alarma.

## TIPOS DE INFORMACION DE MANDO

- **Mando: (en telecontrol):** Información utilizada para provocar un cambio de estado de un equipo operativo.
- **Mando simple:** Mando utilizado para provocar un cambio de estado de un equipo operativo en un solo sentido.
- **Mando doble:** Conjunto de dos mandos donde cada uno de los cuales es utilizado para provocar el paso de un equipo a uno de dos estados determinados que éste puede presentar.
- **Mando por impulso:** Mando en el cual la señal suministrada a un equipo operativo es un impulso único de duración predeterminada independiente de la duración de la señal inicial.
- **Mando mantenido:** Mando en el cual la señal de salida a un equipo operativo se mantiene hasta que se ejecute el cambio de estado o hasta que el término de una temporización determinada, más prolongada que la respuesta del equipo operativo más lento; donde la duración de la señal de salida es independiente de la duración de la señal de inicio.
- **Mando continuo** Mando en el cual la señal de salida al equipo operativo dura tanto como la señal inicial persista.
- **Mando de arranque:** Mando que provoca el funcionamiento del equipo operativo.
- **Mando de parada:** Mando que detiene el funcionamiento del equipo operativo.

- **Mando de conmutación:** Mando utilizado para pasar de un estado al otro en un equipo operativo de dos estados. Ejemplo: “Encender / apagar”; “Abrir / Cerrar”.
- **Mando de posición:** Mando que provoca un cambio de estado de un equipo operativo con más de dos estados.
- **Mando de valor de consigna:** Mando en el cual el valor para el estado requerido del equipo operativo es transmitido a una estación controlada donde éste se memoriza.
- **Mando continuo de regulación:** Mando continuo que provoca, durante su tiempo de ejecución, el cambio continuo de una magnitud.
- **Mando de regulación por escalón; mando incremental; mando paso a paso:** Mando por impulsos que hace variar el estado de un equipo operativo en escalones predeterminados.

*Nota: Es usual tener dos mandos distintos para ajustar el equipo operativo en sus dos posibles sentidos.*

- **Mando selectivo:** Mando utilizado para conectar una de las varias partes de una instalación a un equipo común. Ejemplo: Selección en un instante dado de una magnitud a medir sobre un dispositivo de visualización común.
- **Mando agrupado:** Mando dirigido a varios equipos operativos en una misma estación satélite.
- **Mando difundido:** Mando dirigido al equipo operativo en varias o todas las estaciones satélite de una red de telecontrol.

- **Mando de instrucción:** Mando que emana de un centro de control y que envía una instrucción general a los operadores de la sala de control de una estación con personal de operación. Ejemplos: “Arranque de generadores” o “Regular la potencia suministrada por el generador a MW”.

*Nota: El mando de instrucción se distingue de las instrucciones transmitidas por medios de comunicación generales (por ejemplo, una teleimpresora) en que éste es creado y transmitido por medio de dispositivos utilizados en sistemas de telecontrol para otros fines y por lo tanto, debe programarse de manera similar a otros tipos de mandos.*

- **Mando de función:** Mando que provoca la puesta en funcionamiento de un dispositivo secuencial automático con el fin de realizar la función requerida. Ejemplo: Mando de cambio de barras de un alimentador.
- **Mando selección-ejecución:** Mando que requiere dos acciones sucesivas para provocar un cambio de estado de un equipo operativo; la primera o “mando de selección”, energizada parte del circuito de control, el que a su vez genera información confirmatoria de retorno que se transmite de regreso; la segunda o “mando de ejecución” genera la energización total del circuito de control en la estación de recepción únicamente después de esta información de retorno.



## **FUNCIONES INTERNAS E INFORMACION PARA EL SISTEMA DE TELECONTROL**

- **Conocimiento positivo:** Mensaje que indica que las informaciones de vigilancia o de mando han sido recibidas correctamente.
- **Conocimiento negativo:** Mensaje que indica que las informaciones de vigilancia o de mando no han sido recibidas correctamente.
- **Anuncio de cambio de estado:** Anuncio de un pedido de transmisión de una información de cambio de estado.
- **Interrogación:** Mando por el cual se requiere que una o más estaciones satélites transmitan información.
- **Interrogación general:** Mando de interrogación que requiere que todas las estaciones satélites transmitan todas las informaciones vigiladas a su centro de control.
- **Interrogación general de estación:** Mando de interrogación por la cual se requiere que una estación satélite transmita toda la información de vigilancia a su centro de control.
- **Interrogación selectiva:** Mando de interrogación por el cual se requiere que una estación satélite transmita las informaciones de estado que conciernen a uno o más equipos operativos.
- **Mando de comprobación:** Mando que tiene por finalidad asegurar que el equipo de telecontrol se encuentra funcionando correctamente.

- **Alarma de error de transmisión:** Información que indica que ha sido detectada una señal de transmisión errónea.
- **Información de falla de equipo:** Información que indica la falla del equipo de telecontrol.

**Detección de la calidad de la señal:** Medida de la degradación de la calidad de la señal recibida, utilizada con fines de protección contra errores. Ejemplos:

- Relación señal/ruido que cae por debajo de un umbral dado.
- Longitud de pulso que excede un valor determinado.

## **PROCESAMIENTO DE LA CRONOLOGIA DE LOS EVENTOS**

- **Capacidad de separación (en telecontrol); discriminación (en telecontrol):** Tiempo mínimo que debe separar dos eventos para que sea posible determinar correctamente su orden de aparición.
- **Cronología absoluta:** Modo de transmisión de cambios de estado de manera que la información transmitida es acompañada por datos que indican el instante exacto en el que se produjeron los cambios, dentro de los límites del tiempo de resolución.
- **Rescisión de la cronología; resolución en tiempo:** Tiempo mínimo que debe separar dos eventos para que los datos cronológicos correspondientes sean diferentes.

*Nota: El tiempo de resolución no puede ser más corto que el tiempo de discriminación.*

- **Cronología absoluta centralizada:** Transmisión de informaciones relacionadas con los cambios de estado con una cronología absoluta, a partir de estaciones diferentes que presentan relojes sincronizados. Nota: *La especificación de precisión resultante debe considerar el tiempo de discriminación, la cronología absoluta, y los errores de sincronización de los relojes.*

## **ESTACIONES Y CONFIGURACIONES DE LA RED DE TELECONTROL**

- **Centro de control (en telecontrol); estación principal (en telecontrol)**  
Lugar donde se efectúa el telecontrol de las estaciones satélites.
- **Estación intermedia:** Estación de reagrupamiento. En una red de telecontrol jerarquizada, estación en la cual las informaciones de vigilancia se reagrupan antes de su transmisión al centro de control y desde donde se retransmiten las informaciones hacia las estaciones satélites.
- **Estación de tránsito:** Estación intermedia donde se conmutan los mensajes y las señales.
- **Estación controlada estación remota; estación satélite** Estación vigilada o vigilada y comandada por un centro de control.
- **Configuración de la red de telecontrol:** Combinación de estaciones de telecontrol y enlaces de transmisión por medio de los cuales estas estaciones se conectan entre sí.

- **Configuración punto a punto:** Configuración de la red de telecontrol en la cual una estación se conecta a otra por medio de un enlace de transmisión especializada.
- **Configuración en estrella; configuración radial:** Configuración de la red de telecontrol en la cual el centro de control o estación principal se conecta a más de una estación satélite de manera tal que sea posible un intercambio simultáneo de datos entre la estación principal y cada estación satélite.
- **Configuración multipunto:** Configuración de la red de telecontrol en la cual la estación de control está conectada a varias estaciones satélites de manera tal que, en un instante determinado, una sola estación satélite puede transmitir información a la estación de control; la estación de control puede transmitir información a una o varias estaciones satélite seleccionadas por ésta, o transmite mensajes colectivos simultáneamente a todas las estaciones satélites.
- **Configuración en línea compartida:** Configuración de la red de telecontrol en la cual la estación de telecontrol está conectada a varias estaciones satélite por un enlace común de manera tal que, en un instante determinado, una sola estación satélite pueda transmitir información a la estación de control; la estación de control puede, transmitir datos a una o más estaciones satélites seleccionadas o transmitir mensajes colectivos simultáneamente a todas las estaciones satélites.

- **Configuración en bucle:** Configuración de la red de telecontrol en la cual el enlace que conecta al conjunto de estaciones tiene forma de un bucle cerrado; la estación de control puede comunicarse con cada estación satélite utilizando dos rutas diferentes.
- **Configuración ómnibus:** Configuración de la red de telecontrol en la cual cada estación puede comunicarse con cualquier otra estación.
- **Configuración híbrida:** (en telecontrol); configuración compuesta (en telecontrol) Configuración de la red de telecontrol donde se combinan varias configuraciones diferentes, por ejemplo la configuración en bucle y la configuración en línea compartida.

#### **METODO DE TRANSMISION EN TELECONTROL**

- **Transmisión cíclica (en telecontrol):** Método de transmisión en el cual las fuentes de mensajes son escaneadas y los mensajes son emitidos cíclicamente, de acuerdo a una secuencia determinada.
- **Transmisión espontánea** Método de transmisión según el cual los mensajes son emitidos únicamente cuando se produce un evento en una estación emisora.
- **Transmisión a petición:** Método de transmisión en el cual los mensajes son transmitidos sólo como resultado de una interrogación emitida por la estación de control o estación principal.

- **Transmisión con confirmación:** Método de transmisión en el cual la estación receptora transmite un conocimiento positivo o negativo a la estación que emitió el mensaje.
- **Transmisión con devolución para confirmación:** Método de transmisión por el cual la estación que ha recibido un mensaje lo retransmite integralmente a la estación que lo emitió donde se verifica, por comparación, que la información que contiene es idéntica a la que fue emitida originalmente.
- **Sistema de telecontrol síncrono:** Método de transmisión utilizado en el telecontrol que emplea señales isócronas cuyos elementos están separados por intervalos de tiempos de duración igual o múltiplos de la duración de un intervalo unitario, y en el cual el equipo de telecontrol se encuentra funcionando permanentemente con cadencias iguales.
- **Sistema de telecontrol asíncrono:** Método de transmisión utilizado en telecontrol que emplea grupos isócronos de elementos de señal separados por intervalos de tiempo de duración arbitraria.
- **Sistema de telecontrol en reposo:** Sistema de transmisión de telecontrol en el cual el equipo normalmente se encuentra alerta pero inactivo y donde la información únicamente se transmite cuando se producen cambios de estados.
- **Sistema de control por interrogación; sistema de telecontrol por escrutinio; sistema de telecontrol por exploración:** Sistema de

telecontrol en el cual las informaciones de vigilancia se obtienen por interrogación de el centro de control o estación principal a las estaciones satélite de selección.

- **Sistema de telecontrol de canal:** Sistema de telecontrol en el cual el centro de control o estación principal selecciona un número cualquiera de estaciones satélite al cambiar de un circuito a otro el receptor, y si fuera necesario, el emisor de mandos.
- **Modulación numérica de la duración de los impulsos** Método de modulación en el cual los elementos binarios “0” y “1” se representan por duraciones diferentes de un impulso o de un intervalo entre impulsos.

Nota: La relación entre la duración de una señal larga y de una señal corta que depende de condiciones impuestas por la seguridad y por la velocidad de la transmisión del mensaje, no es necesariamente un entero.

## **CARACTERISTICAS**

- **Tasa de error en los bits:** (en telecontrol) Relación entre el número de bits recibidos inversos y el número total de bits enviados.
- **Probabilidad de error en los bits:** (en telecontrol) Probabilidad para que un elemento binario recibido sea inverso en relación con un elemento binario emitido correspondiente.
- **Tasa de error en los bloques:** (en telecontrol) Relación entre el número de bloques recibidos incorrectamente y el número total de bloques enviados.

- **Probabilidad de error en los bloques:** (en telecontrol) Probabilidad de que un bloque sea recibido de manera errónea.
- **Tasa de error residual:** (en telecontrol) Relación del número de mensajes erróneos no detectados y el número total de mensajes emitidos.
- **Probabilidad de error residual:** (en telecontrol) Probabilidad de que un mensaje recibido contenga errores no detectados.
- **Tasa de pérdida de información:** (en telecontrol) Relación entre el número de mensajes perdidos y el número total de mensajes enviados.
- **Probabilidad de pérdida de información** (en telecontrol) Probabilidad de que se pierda un mensaje.
- **Tasa de pérdida residual de información** (en telecontrol) Relación entre el número de mensajes perdidos no detectados y el número total de mensajes enviados.
- **Probabilidad de pérdida residual de información:** (en telecontrol) Probabilidad que la pérdida de un mensaje no sea detectada.
- **Rapidez de transferencia de la información:** (en telecontrol) Número medio de bits de información por segundo transmitido de una fuente de datos y aceptado como válidos por un colector de datos.
- **Eficiencia de transferencia de información:** (en telecontrol) Relación entre el contenido de la información de un mensaje transmitido desde una fuente de datos y aceptado como válido por un colector de datos y el número total de bits utilizados para transmitir el mensaje.



- **Capacidad de información** (en telecontrol) Número de informaciones distintas que en un sistema de telecontrol que podrían ser tomadas en cuenta en el centro de control o estación principal y en las estaciones satélite.

Notas:

1. La capacidad de la información frecuentemente se expresa por el número de mandos y por la magnitud de la información de vigilancia que puede manejarse.
2. La capacidad de la información del equipo de telecontrol en un centro de control o estación principal podría ser repartida entre varias estaciones satélite.

- **Tiempo de respuesta total:**(en telecontrol) Intervalo de tiempo entre el inicio de un evento en una estación transmisora y la salida, en la misma estación, de la respuesta asociada que proviene de la misma estación receptora.
- **Tiempo de transferencia total:** (en telecontrol) Intervalo de tiempo que separa la aparición de un evento en la estación emisora de la presentación de la información correspondiente en la estación receptora.

Nota: El tiempo total de transferencia incluye los retrasos debidos al dispositivo periférico de entrada en la estación emisora, y en el dispositivo de salida que corresponde a la estación receptora.

- **Tiempo de transferencia del telecontrol:** Intervalo de tiempo desde la señal de entrada del equipo periférico al equipo de telecontrol en la estación emisora, y la señal de salida desde el equipo de telecontrol y su equipo periférico en la estación de recepción.

Nota: El tiempo de transferencia del telecontrol incluye el retardo aportado por la conversión de señal, su codificación en el emisor de telecontrol, el retardo debido a la transmisión así como el retardo aportado por la reconversión, decodificación, verificación, ., en el receptor de telecontrol. Sin embargo, no incluye el tiempo de respuesta de los periféricos de entrada y de salida como los relés intermedios, lámparas de señalización, transductores de medida, instrumentos indicadores.

- **Tiempo máximo de transferencia (en telecontrol)** Tiempo de transferencia en el caso que la señal primaria se presente a la entrada del telecontrol en el momento más desfavorable para el sistema de telecontrol.

Nota: En un sistema cíclico, el tiempo máximo de transferencia puede producirse si la información es presentada al emisor justo después de la exploración de entrada correspondiente en un sistema en reposo, este tiempo de transferencia máximo puede producirse cuando la información sea presentada justo después del inicio de la emisión de otro bloque de información.

- **Tiempo medio de transferencia:** (en telecontrol) Medio de tiempo de transferencia en todos los casos de presentación de la señal primaria en el sistema de control.
- **Duración del ciclo:** (en telecontrol) Intervalo de tiempo entre dos apariciones consecutivas de cualquier información que se transmita periódicamente.
- **Tiempo de actualización:** (en telecontrol) Intervalo de tiempo entre un cambio de estado en una estación satélite y su registro en el centro de control o estación principal.

Nota: En los sistemas cíclicos, el tiempo medio de actualización es igual a la mitad de la duración del ciclo más el tiempo total de transferencia.

- **Tiempo de arranque:** (en telecontrol) Tiempo necesario para que un sistema de telecontrol pueda asegurar su funcionamiento integral después de su puesta en tensión.
- **Tiempo de reposición:** (en telecontrol) Tiempo necesario para que un sistema de control pueda asegurar su funcionamiento integral después de un corte en la alimentación.

**ANEXO D. NORMATIVA IEC ASOCIADA AL TELECONTROL**

**ANEXO E. PRECIOS DEL SISTEMA PILOTO**