

RESERVAS PEGASO

MELISSA BECERRA CAMPO

LIZETH RODRIGUEZ CABRALES

**MINOR DESARROLLO DE APLICACIONES .NET
PROGRAMA DE INGENIERÍA DE SISTEMAS
UNIVERSIDAD TECNOLÓGICA DE BOLÍVAR
CARTAGENA DE INDIAS, D.T. Y C.
2012**

RESERVAS PEGASO

MELISSA BECERRA CAMPO

LIZETH RODRIGUEZ CABRALES

Trabajo de monografía para obtener el título de Ingeniero de Sistemas

Director:

Ing. Giovanni Vásquez Mendoza

MINOR DESARROLLO DE APLICACIONES .NET

PROGRAMA DE INGENIERÍA DE SISTEMAS

UNIVERSIDAD TECNOLÓGICA DE BOLÍVAR

CARTAGENA DE INDIAS, D.T. Y C.

2012

Nota de aceptación:

Firma del presidente del jurado

Firma jurado

Firma jurado

Señores:

**Comité curricular del programa de Ingeniería de Sistemas de la Universidad
Tecnológica de Bolívar**

La ciudad

Cordial saludo:

Con todo el interés me dirijo a Uds. Para presentar a su consideración, estudio y aprobación la monografía titulada **RESERVAS PEGASO**, como requisito para obtener el título de Ingeniero de Sistemas.

Agradeciendo de antemano su atención.

Atentamente,

Melissa Becerra Campo

Estudiante de Ingeniería de Sistema de la Universidad Tecnológica de Bolívar.

CC No. 1.047.415.712 de Cartagena

Cartagena de Indias D. T y C. Julio de 2012

Señores:

Comité curricular del programa de Ingeniería de Sistemas de la Universidad Tecnológica de Bolívar

La ciudad

Cordial saludo:

Con todo el interés me dirijo a Uds. Para presentar a su consideración, estudio y aprobación la monografía titulada **RESERVAS PEGASO**, como requisito para obtener el título de Ingeniero de Sistemas.

Agradeciendo de antemano su atención.

Atentamente,

Lizeth Rodríguez Cabrales

Estudiante de Ingeniería de Sistema de la Universidad Tecnológica de Bolívar.

CC No. 1.143.351.688 de Cartagena

Cartagena de Indias D. T y C. Julio de 2012

Señores:

Comité curricular del programa de Ingeniería de Sistemas de la Universidad Tecnológica de Bolívar

La ciudad

Cordial saludo:

Por medio de la presente me permito hacer entrega de la monografía titulada **RESERVAS PEGASO**, para su estudio y evaluación, la cual fue realizada por las estudiantes MELISSA BECERRA CAMPO y LIZETH RODRIGUEZ CABRALES y de la cual acepto ser su director.

Agradeciendo de antemano su atención.

Atentamente,

ING. GIOVANNY VASQUEZ MENDOZA

AUTORIZACIÓN

Yo, MELISSA BECERRA CAMPO, identificado con la cédula de ciudadanía número 1.047.415.712 de Cartagena, autorizo a la Universidad Tecnológica de Bolívar, para hacer uso de mi trabajo de monografía y publicarlo en el catálogo on-line de la Biblioteca.

MELISSA BECERRA CAMPO

AUTORIZACIÓN

Yo, LIZETH RODRÍGUEZ CABRALES, identificado con la cédula de ciudadanía número 1.143.351.688 de Cartagena, autorizo a la Universidad Tecnológica de Bolívar, para hacer uso de mi trabajo de monografía y publicarlo en el catálogo on-line de la Biblioteca.

LIZETH RODRÍGUEZ CABRALES

AGRADECIMIENTOS

Los autores expresan sus agradecimientos a:

Profesor Giovanni Vásquez y al profesor Edwin Puerta, Ingenieros de Sistema por su apoyo incondicional en el desarrollo de la aplicación, resolvieron las dudas que se presentaron a lo largo del proceso, siguiendo sus recomendaciones pudimos sacar el proyecto adelante.

Tabla de contenido

1. INTRODUCCIÓN	12
2. OBJETIVOS	14
2.1 General	14
2.2 Específicos	14
3. ORGANIGRAMA DE RESERVAS PEGASO	15
4. ¿CÓMO FUNCIONA RESERVAS PEGASO?	16
5. ESPECIFICACIÓN DE REQUERIMIENTOS	17
3.1 Usuarios del sistema	17
3.2 Requerimientos funcionales ^[2]	17
a. Los requerimientos de los usuarios	17
b. Los requerimientos del sistema	17
c. Casos de uso ^[3]	19
3.3 Requerimientos no funcionales ^[2]	32
6. MODELO DE ANÁLISIS	33
4.1 Diagrama de Casos de uso ^[3]	33
4.2 Diagrama de clases	34
a. Descripción de cada clase	34
4.3 Diagramas de secuencias ^[4]	38
7. MODELO DE DISEÑO	51
7.1 Diagrama de paquetes ^[5]	51
7.2 Diagrama de despliegue ^[6]	52
8. VALIDACIONES DEL SISTEMA	53
9. CONCLUSIONES	54
10. RECOMENDACIONES	55
11. BIBLIOGRAFIA	56
12. ANEXOS	57
12.1 Manual del administrador	57

12.1.1	¿Cómo subir la aplicación al servidor?	58
12.2	Manual del cliente	61

1. INTRODUCCIÓN

^[1]Cartagena Colombia, ofrece una variada oferta de hoteles que le permitirá seleccionar los hoteles ideales para su estadía en la ciudad. Hoteles de gran lujo o pequeños y acogedores, arquitectura moderna o colonial, frente a la playa o en el sector histórico y colonial, ambiente familiar o ejecutivo.

En la zona del centro histórico están ubicados por excelencia la mayoría de hoteles de la ciudad.

El problema a tratar consiste en que los medianos y pequeños hoteles ubicados en este sector de la ciudad no cuentan con sistemas de reservas de última generación, ni con llamativos avisos que los den a conocer, razón por la cual diariamente están dejando escapar un buen número de posibles clientes.

Los hoteles no necesitan gastar en equipos o personal calificado para contar con nuestro servicio, la idea radica en tener una asociación al servicio con un pago mínimo mensual y un porcentaje de cobro para cada reserva que se genere a su favor desde nuestro sitio.

La mayoría de los hostales consultados ubicados en el centro de Cartagena utilizan métodos de reserva tradicionales es decir, reserva directa por el cliente en la recepción del hotel o por medio de una llamada telefónica.

Ahora bien si se busca algo más elaborado como hoteles coloniales y modernos existe la posibilidad de realizar reservas por vía telefónica y algunos por medio de sus sitios web; aunque ahora se cuenta con el servicio de reserva online la información que proporcionan la mayoría de sitios web no es suficiente por lo general falta detalle en los precios de las diferentes habitaciones.

En la ciudad de Cartagena existe una gran cantidad de hoteles y por tanto existe una gran competencia para el sector hotelero y el manejo de las reservas. Estos son algunos de nuestros competidores directos:

- Despegar.com
- Booking.com
- Hoteles.com
- Centraldereservas.com
- Entre otros

También existe competencia indirecta y esta constituye a las empresas que realizan motores de reservas personalizados para cada hotel, entre estas:

- Univisit
- Neobookings
- Zeus Hoteles
- Entre otros

A diferencia de los competidores mencionados anteriormente y de muchos más existentes en el mercado Reservas Pegaso está enfocado a las Pymes del sector hotelero que no son muy conocidos y que manejan precios asequibles para la gente del común.

En aspectos generales la solución a esta problemática es la creación de un motor de reservas en un entorno web que brinde a los hoteles y hostales una nueva forma de comunicar su servicio e incrementar sus reservas.

Este motor de reservas contará con un mapa para que el cliente pueda conocer el lugar exacto donde se encuentra el hotel, un formulario de búsqueda donde el cliente buscará según sus preferencias el hotel que más le convenga.

El software deberá contar con una base de datos que tendrá los datos de los diferentes hoteles y hostales asociados, los datos de los clientes registrados, una tabla de reservas por pagar y una tabla de reservas activadas.

Los integrantes del equipo de desarrollo son: Melissa Becerra Campo y Lizeth Rodríguez Cabrales que ambas tienen los roles de desarrolladoras, diseñadoras, análisis de requerimientos y Administradoras del sistema.

2. OBJETIVOS

2.1 General

Brindar a los hoteles registrados la posibilidad de ampliar sus ingresos por medio de un sistema de reserva en línea donde el cliente podrá contar con un listado de los hoteles asociados, podrá consultar su precio, su ubicación, y obtendrá una descripción detallada de dichos hoteles, indicará su fecha de ingreso y salida del hotel, podrá escoger el tipo de habitación ya sea sencilla, doble, triple.

2.2 Específicos

- Integrar un sistema de reservas web a pequeños y medianos hoteles.
- Incrementar el número de reservas de un hotel a través de la aplicación.
- Mostrar los servicios de estos hoteles a un sector mas amplio de turistas.

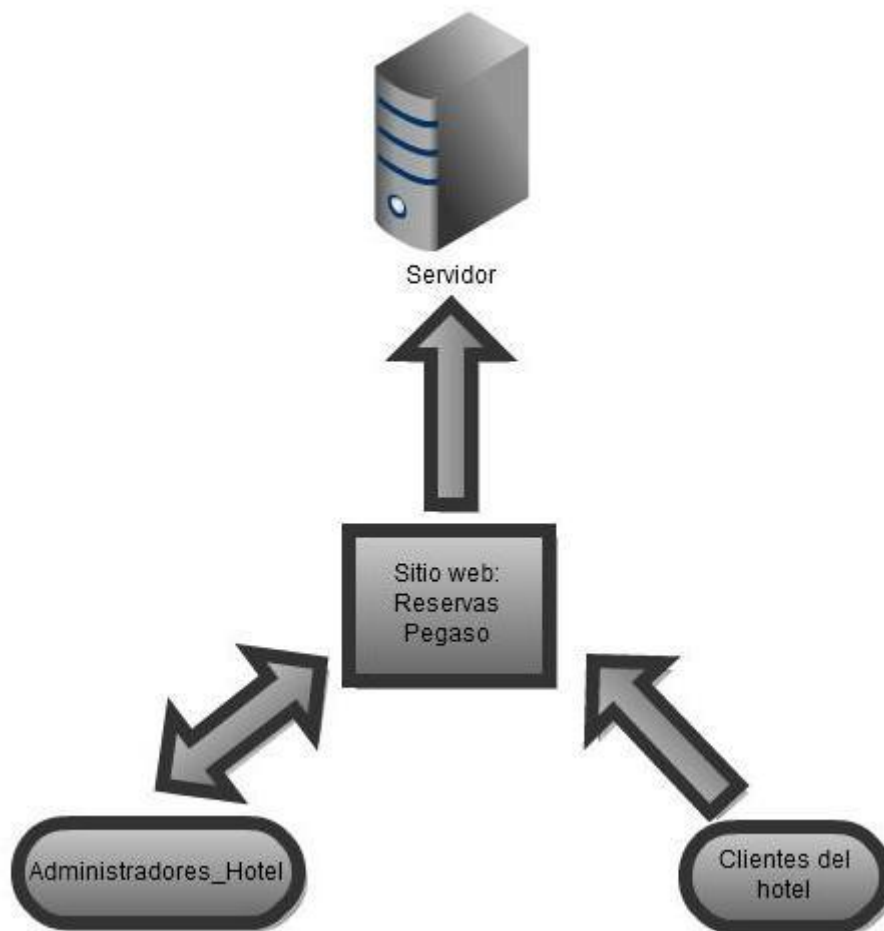
3. ORGANIGRAMA DE RESERVAS PEGASO



Fuente: Elaboración propia

4. ¿CÓMO FUNCIONA RESERVAS PEGASO?

Esto es un esquema de como se relacionan el hotel y los clientes de ese hotel con Reservas Pegaso



Fuente: Elaboración propia

5. ESPECIFICACIÓN DE REQUERIMIENTOS

3.1 Usuarios del sistema

Administrador: Este tipo de usuario es el que crea, edita y elimina los hoteles, también es el encargado de crear el administrador de cada hotel.

Administrador_Hotel: Establece el tipo y precio de las habitaciones, crea las habitaciones, activa las reservas, puede cambiar su contraseña.

Cliente: Reserva habitaciones, califica el hotel que ya visitó.

3.2 Requerimientos funcionales ^[2]

a. Los requerimientos de los usuarios

- El sistema debe permitir reservar habitaciones.
- El sistema debe permitir el manejo de los roles de los usuarios
- El sistema debe permitir la inscripción de nuevos hoteles en el sistema.

b. Los requerimientos del sistema

- 1) Ingresar al sistema
- 2) Gestionar Usuario
 - a) Crear Administrador_Hotel
 - b) Modificar Administrador_Hotel
- 3) Gestionar Hotel
 - a) Crear Hotel
 - b) Modificar Hotel
 - c) Eliminar Hotel
- 4) Manejo de habitaciones
 - a) Establecer tipo y precio de habitaciones.
 - b) Crear Habitaciones

- 5) Gestionar Reserva
 - a) Crear reserva
 - b) Activar reserva
 - c) Rechazar reserva
 - d) Activar reservas temporalmente rechazadas
 - e) Eliminar reserva

- 6) Calificación

- 7) Factura
 - a) Reportar pago

c. Casos de uso ^[3]

Identificación	C01		
Prioridad	Alta		
Nombre	Crear hotel		
Descripción	El sistema permitirá la creación de un nuevo hotel en el sistema para poder ser visto tanto por el cliente en el menú como por el administrador.		
Actores Principales	Administrador		
Precondición	<ul style="list-style-type: none"> ○ Conexión a internet ○ Entrar al sitio http://sistemas.unitecnologica.edu.co/reservaspegaso/views/index.aspx ○ Administrador se encuentre logueado. 		
Poscondición	○Un nuevo hotel será creado en el sistema.		
Flujo Normal	Paso	Acción	
	1	Mostrar el formulario de captura	
	2	El administrador ingresa los datos	
	3	El sistema verifica la existencia del hotel	
	4	El sistema guarda los datos del hotel	
	Flujo Alternativo	3.1	El hotel ya fue creado
3.1.a		El sistema informa al usuario de la situación.	
Objetos involucrados	Frontera	Control	Entidad
	AddHotelView	Control crear hotel	<ul style="list-style-type: none"> • Hotel

Identificación	C02		
Prioridad	Baja		
Nombre	Modificar hotel		
Descripción	El sistema permitirá la modificación de un hotel en el sistema y mostrar la actualización tanto en el menú visto por el cliente como por los administradores.		
Actores Principales	Administrador		
Precondición	<ul style="list-style-type: none"> ○ Conexión a internet ○ Entrar al sitio http://sistemas.unitecnologica.edu.co/reservaspegaso/views/index.aspx ○ Administrador se encuentre logueado. ○ Haber hoteles guardados en el sistema 		
Poscondición	○Un hotel será modificado en el sistema.		
Flujo Normal	Paso	Acción	
	1	Mostrar la lista de los hoteles	
	2	Modificar la información del hotel	
	3	El sistema verifica la información	
	4	El sistema guarda los datos del hotel	
	Flujo Alternativo	3.1	Si hay una inconsistencia en alguno de los datos, el sistema informará al usuario.
Objetos involucrados	Frontera	Control	Entidad
	ListHotelView	Control modificar hotel	• Hotel

Identificación	C03		
Prioridad	Media		
Nombre	Eliminar hotel		
Descripción	El sistema permitirá la eliminación de un hotel por parte del administrador, si se elimina un hotel así mismo se elimina el administrador de dicho y sus habitaciones.		
Actores Principales	Administrador		
Precondición	<ul style="list-style-type: none"> ○ Conexión a internet ○ Entrar al sitio http://sistemas.unitecnologica.edu.co/reservaspegaso/views/index.aspx ○ Administrador se encuentre logueado. ○ Haber hoteles guardados en el sistema 		
Poscondición	○Un hotel será eliminado en el sistema.		
Flujo Normal	Paso	Acción	
	1	Seleccionar hotel de la lista	
	2	El sistema permitirá eliminar el hotel	
Objetos involucrados	Frontera	Control	Entidad
	ListHotelView	Verificar eliminar hotel	• Hotel

Identificación	C04		
Prioridad	Alta		
Nombre	Crear Administrador_Hotel		
Descripción	El sistema permitirá la creación de cuentas de usuario para que los administradores de los hoteles puedan establecer el tipo y precio de las habitaciones, crear habitaciones, activar reservas, rechazar reservas, eliminar reservas, lista de reservas activadas.		
Actores Principales	Administrador		
Precondición	<ul style="list-style-type: none"> ○ Conexión a internet. ○ Entrar al sitio http://sistemas.unitecnologica.edu.co/reservaspegaso/views/index.aspx ○ Administrador se encuentre logueado. ○ El hotel que se le va a asignar a ese Administrador_Hotel tiene que estar creado 		
Poscondición	○ Nueva cuenta de Usuario en el sistema		
Flujo Normal	Paso	Acción	
	1	Mostrar el formulario de captura	
	2	El administrador ingresa los datos	
	3	El sistema guarda los datos del nuevo administrador del hotel	
	Flujo Alternativo	2.1	Si hay una inconsistencia en alguno de los datos, el sistema informará al usuario de la situación.
Objetos involucrados	Frontera	Control	Entidad
	RegisterAdmiHotel	Control crear Administrador_Hotel	<ul style="list-style-type: none"> ● Usuario ● Hotel ● Admin_Hotel

Identificación	C05		
Prioridad	Baja		
Nombre	Modificar Administrador_Hotel		
Descripción	El sistema permitirá editar algunos datos del administrador del hotel		
Actores Principales	Administrador_Hotel.		
Precondición	<ul style="list-style-type: none"> ○ Conexión a internet. ○ Entrar al sitio http://sistemas.unitecnologica.edu.co/reservaspegaso/views/index.aspx ○ Administrador se encuentre logueado. 		
Poscondición	○ Modificar usuario en el sistema.		
Flujo Normal	Paso	Acción	
	1	Mostrar la lista de administradores de hoteles	
	2	Modificar la información del administrador del hotel	
	3	El sistema verifica la información	
	4	El sistema guarda los datos del administrador del hotel	
	Flujo Alternativo	3.1	Si hay una inconsistencia en alguno de los datos, el sistema informará al usuario de la situación
Objetos involucrados	Frontera	Control	Entidad
	ListAdminHotel	Control modificar el Administrador_Hotel	<ul style="list-style-type: none"> • Admin_hotel
Identificación	C06		
Prioridad	Alta		
Nombre	Establecer tipo y precio de habitaciones		
Descripción	El sistema permitirá establecer el tipo y el precio de cada habitación que ofrece cada hotel.		

Actores Principales	Administrador_Hotel		
Precondición	<ul style="list-style-type: none"> ○ Conexión a internet. ○ Entrar al sitio http://sistemas.unitecnologica.edu.co/reservaspegaso/views/index.aspx ○ Administrador hotel se encuentre logueado. 		
Poscondición	○ Un nuevo tipo de habitación será creado		
Flujo Normal	Paso	Acción	
	1	Mostrar los datos de captura	
	2	El administrador del hotel ingresa el tipo de habitación y el precio.	
	3	El sistema guarda los datos de los tipos de habitaciones.	
	Flujo Alternativo	2.1	Si hay una inconsistencia en alguno de los datos, el sistema informará al usuario de la situación.
Objetos involucrados	Frontera	Control	Entidad
	TypeRoomView	Control establecer tipo y precio de las habitaciones	<ul style="list-style-type: none"> ● Admin_hotel ● TipoHabitacion ● Hotel

Identificación	C07		
Prioridad	Alta		
Nombre	Crear habitaciones		
Descripción	El sistema permitirá la creación de una habitación asociado con un tipo de habitación.		
Actores Principales	Administrador_Hotel		
Precondición	<ul style="list-style-type: none"> ○ Conexión a internet. ○ Entrar al sitio http://sistemas.unitecnologica.edu.co/reservaspegaso/views/index.aspx ○ Administrador hotel se encuentre logueado. ○ Tipo de habitación ya haya sido creado. 		
Poscondición	○Una nueva habitación será creada		
Flujo Normal	Paso	Acción	
	1	Mostrar los datos de captura	
	2	El administrador del hotel ingresa los datos	
	3	El sistema guarda los datos de las habitaciones creadas.	
Flujo Alternativo	2.1	Si hay una inconsistencia en alguno de los datos, el sistema informará al usuario de la situación.	
Objetos involucrados	Frontera	Control	Entidad
	AddRoomView	Control crear habitaciones	<ul style="list-style-type: none"> ● Admin_hotel ● TipoHabitacion ● Habitacion

Identificación	C08			
Prioridad	Alta			
Nombre	Crear Reserva			
Descripción	El sistema permitirá la creación de una nueva reserva en el sistema.			
Actores Principales	Cliente			
Precondición	<ul style="list-style-type: none"> ○ Conexión a internet. ○ Entrar al sitio http://sistemas.unitecnologica.edu.co/reservaspegaso/views/index.aspx 			
Poscondición	○ Una nueva reserva será creada en el sistema.			
Flujo Normal	Paso	Acción		
	1	Mostrar los datos de captura		
	2	El invitado selecciona su preferencia		
	3	El sistema verifica si la habitación esta disponible		
	4	El sistema captura los datos de la habitación		
	5	El invitado ingresa su correo y el sistema verifica la existencia del correo		
	7	El invitado ingresa sus datos personales		
	8	El sistema guarda los datos del invitado y de la reserva		
	Flujo Alternativo	3.1	El sistema informa al invitado de que no hay disponibilidad de hospedaje.	
		5.1	Si el correo esta registrado, el sistema muestra los datos del usuario asociado a ese correo y guarda la reserva.	
Objetos involucrados	Frontera	Control	Entidad	
	<ul style="list-style-type: none"> ● DetailsHotelView ● ReserveView 	Control crear reserva	<ul style="list-style-type: none"> ● Usuario ● Cliente ● Habitación ● Reserva 	

Identificación	C09		
Prioridad	Media		
Nombre	Activar Reserva		
Descripción	El sistema permitirá la activación de una reserva en el sistema una vez se halla verificado el pago.		
Actores Principales	Administrador hotel		
Precondición	<ul style="list-style-type: none"> ○ Conexión a internet. ○ Entrar al sitio http://sistemas.unitecnologica.edu.co/reservaspegaso/views/index.aspx ○ Administrador hotel se encuentre logueado. ○ La reserva debe estar guardada en el sistema. 		
Poscondición	○La reserva estará activa.		
Flujo Normal	Paso	Acción	
	1	El administrador del hotel verificar el pago de la reserva.	
	2	El administrador del hotel activa la reserva	
	3	El sistema guarda el nuevo estado de la reserva	
	Flujo Alternativo	1.1	Si no se realiza el pago de la reserva en el tiempo límite se procede a rechazar.
Objetos involucrados	Frontera	Control	Entidad
	ActivateReservaView	Control activar reserva	<ul style="list-style-type: none"> • Admin_hotel • Reserva

Identificación	C10		
Prioridad	Media		
Nombre	Rechazar Reserva		
Descripción	El sistema permitirá la rechazar una reserva en el sistema una vez que no se encuentre el pago después de dos días.		
Actores Principales	Administrador hotel		
Precondición	<ul style="list-style-type: none"> ○ Conexión a internet. ○ Entrar al sitio http://sistemas.unitecnologica.edu.co/reservaspegaso/views/index.aspx ○ Administrador hotel se encuentre logueado. ○ La reserva debe estar guardada en el sistema. 		
Poscondición	○La reserva estará rechazada.		
Flujo Normal	Paso	Acción	
	1	El administrador del hotel verificar el pago de la reserva.	
	2	El administrador del hotel rechaza la reserva	
	3	El sistema guarda el nuevo estado de la reserva	
Objetos involucrados	Frontera	Control	Entidad
	ActivateReservaView	Control rechazar reserva	<ul style="list-style-type: none"> • Admin_hotel • Reserva

Identificación	C11		
Prioridad	Baja		
Nombre	Activar reserva temporalmente rechazadas.		
Descripción	El sistema permitirá la activación de una reserva que este rechazada temporalmente en el sistema, una vez se halla verificado el pago, antes de que se pase el tiempo de reserva de la habitación.		
Actores Principales	Administrador hotel		
Precondición	<ul style="list-style-type: none"> ○ Conexión a internet. ○ Entrar al sitio http://sistemas.unitecnologica.edu.co/reservaspegaso/views/index.aspx ○ Administrador hotel se encuentre logueado. ○ La reserva debe estar rechazada temporalmente 		
Poscondición	○La reserva estará activa.		
Flujo Normal	Paso	Acción	
	1	El administrador del hotel verificar el pago de la reserva.	
	2	El administrador del hotel activa la reserva	
	3	El sistema guarda el nuevo estado de la reserva	
	Flujo Alternativo	1.1	Si no se realiza el pago de la reserva en el tiempo límite se procede a eliminar.
Objetos involucrados	Frontera	Control	Entidad
	ReservesDisabledView	Control activar reserva temporalmente rechazada	<ul style="list-style-type: none"> ● Admin_hotel ● Reserva

Identificación	C12		
Prioridad	Baja		
Nombre	Eliminar Reserva		
Descripción	El sistema permitirá la eliminar una reserva en el sistema una vez que después de que se encuentre en la lista de reservas temporalmente desactivadas y el tiempo de la fecha de inicio de la reserva haya pasado.		
Actores Principales	Administrador hotel		
Precondición	<ul style="list-style-type: none"> ○ Conexión a internet. ○ Entrar al sitio http://sistemas.unitecnologica.edu.co/reservaspegaso/views/index.aspx ○ Administrador hotel se encuentre logueado. ○ La reserva debe estar guardada en el sistema. ○ Estar en la lista de las reservas temporalmente desactivadas 		
Poscondición	○La reserva estará eliminada		
Flujo Normal	Paso	Acción	
	1	El administrador del hotel elimina la reserva del sistema.	
	2	El sistema guarda los datos.	
Objetos involucrados	Frontera	Control	Entidad
	ReservesDisabledView	Control eliminar reserva	<ul style="list-style-type: none"> • Admin_hotel • Reserva

Identificación	C13		
Prioridad	Baja		
Nombre	Calificación		
Descripción	El sistema permitirá que el cliente califique el hotel que ya visitó		
Actores Principales	Cliente		
Precondición	<ul style="list-style-type: none"> ○ Conexión a internet. ○ Entrar al sitio http://sistemas.unitecnologica.edu.co/reservaspegaso/views/index.aspx ○ La reserva debe estar guardada en el sistema. ○ La reserva debe estar activada 		
Poscondición	○Calificará el hotel de 1 a 5		
Flujo Normal	Paso	Acción	
	1	El cliente busca el hotel en el que hizo la reserva.	
	2	Muestra los datos de captura	
	3	El cliente ingresa los datos	
	4	El sistema verifica la existencia del cliente	
	5	Muestra los datos de captura de las reservas que faltan por calificar	
	6	El cliente califica la reserva	
	7	El sistema guarda los datos de la calificación.	
	Flujo Alternativo	4.1	Si el correo no está registrado, el sistema informará al usuario de la situación.
	5.1	Si no hay reservas para calificar, no aparecerá nada.	
Objetos involucrados	Frontera	Control	Entidad
	Rating	Control calificar reserva	<ul style="list-style-type: none"> ● Cliente ● Hotel ● Reserva

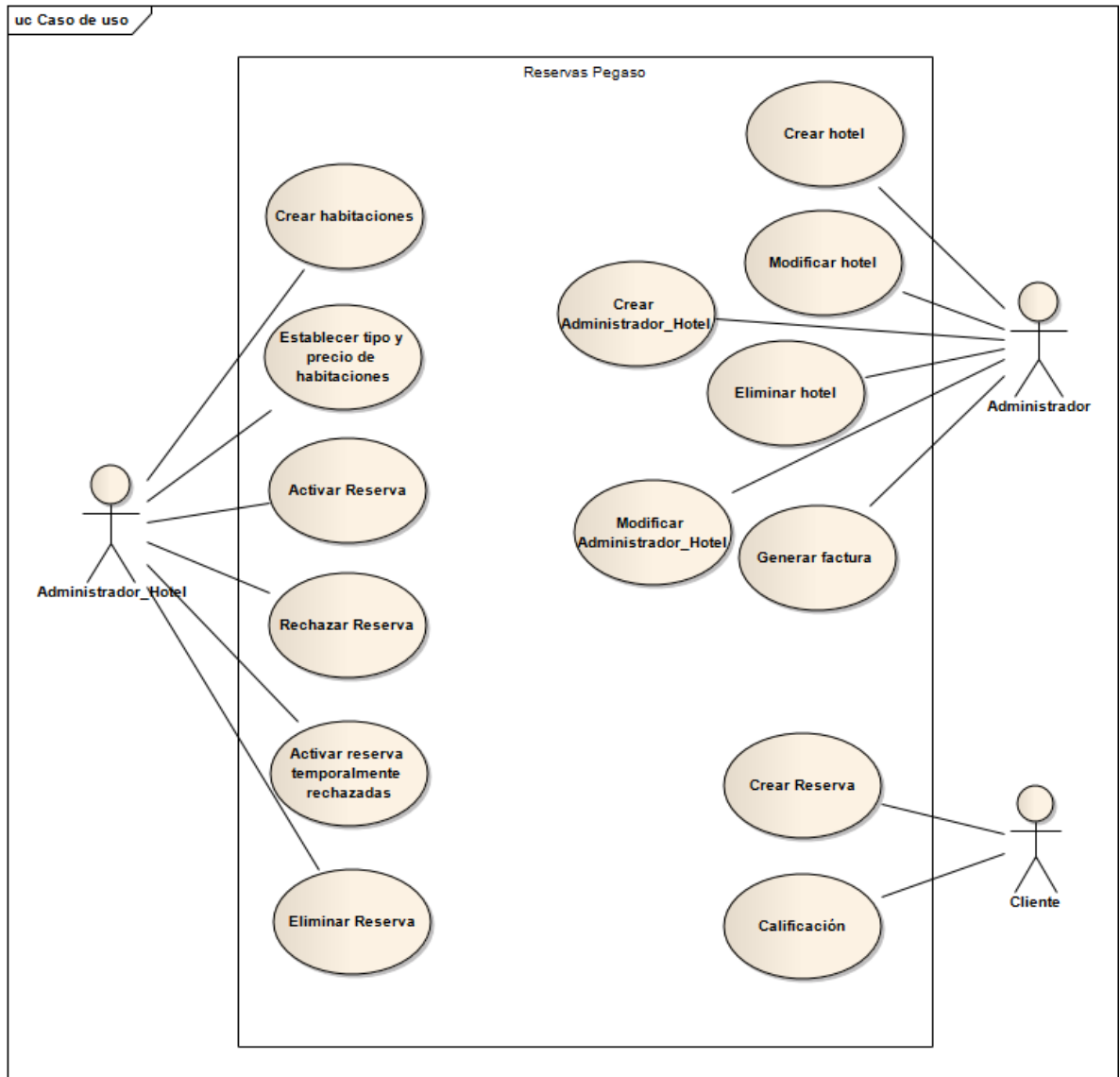
Identificación	C14		
Prioridad	Alta		
Nombre	Reportar pago		
Descripción	El sistema permitirá ver al administrador cuales son las facturas en mora por cada hotel y podrá activarlas una vez halla confirmado el pago de las mismas.		
Actores Principales	Administrador		
Precondición	<ul style="list-style-type: none"> ○ Conexión a internet. ○ Entrar al sitio http://sistemas.unitecnologica.edu.co/reservaspegaso/views/index.aspx ○ Administrador se encuentre logueado. ○ La factura debe estar creada en el sistema. 		
Poscondición	○La factura esta paga		
Flujo Normal	1	El administrador verifica el pago de la factura.	
	2	El administrador activa la factura.	
	3	El sistema guarda el nuevo estado de la factura	
Objetos involucrados	Frontera	Control	Entidad
	ListBillView	Control reportar pago	<ul style="list-style-type: none"> ● Admin ● Factura

3.3 Requerimientos no funcionales ^[2]

- Facilidad de uso
- Fácil accesibilidad
- Seguridad
- Escalabilidad
- Desempeño

6. MODELO DE ANÁLISIS

4.1 Diagrama de Casos de uso [3]



Fuente: Elaboración propia

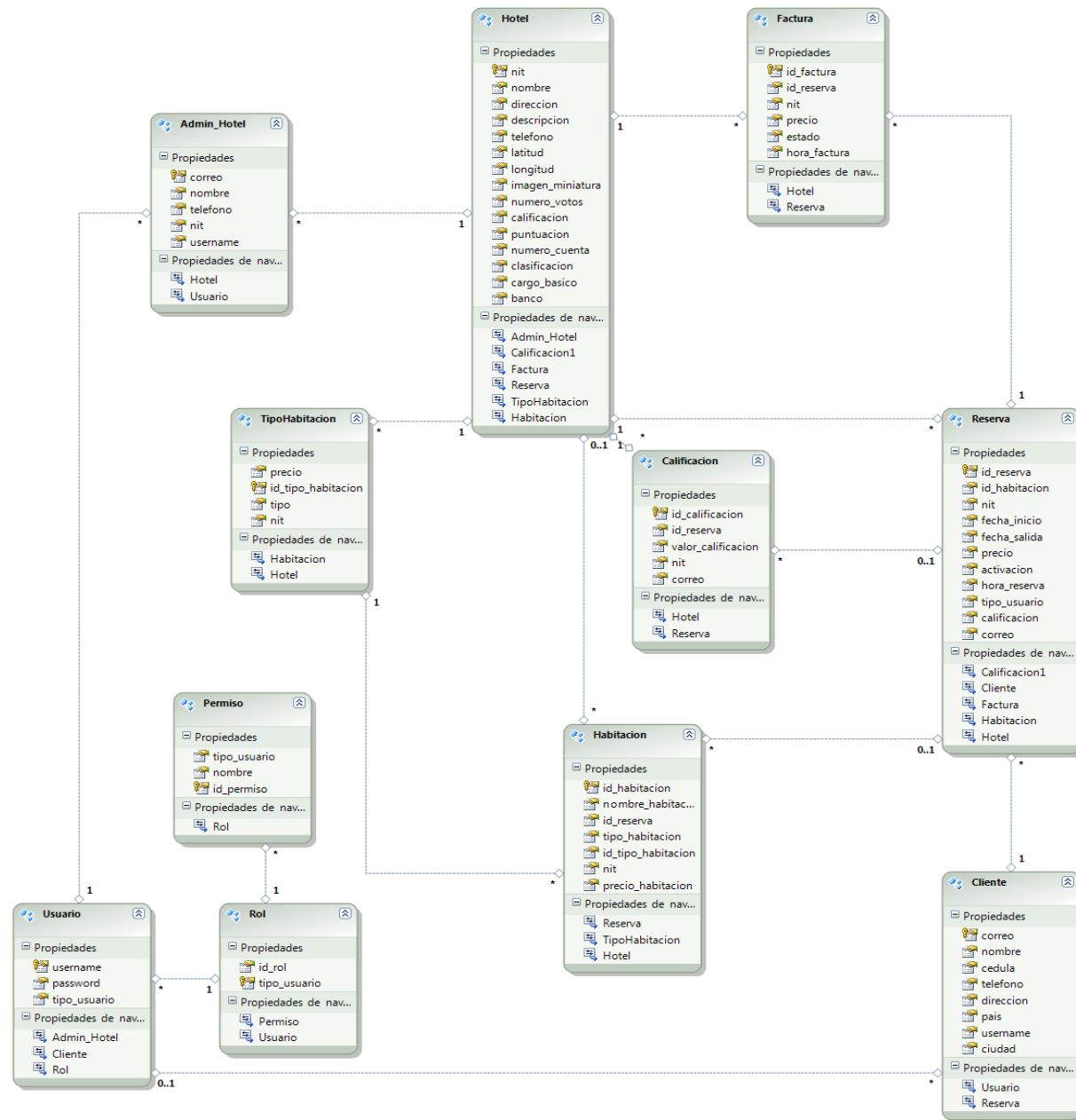
4.2 Diagrama de clases

a. Descripción de cada clase

Clase	Hotel
Descripción	<p>Contiene los datos referentes al hotel como número de estrella, nit, nombre, dirección, teléfono, coordenadas (latitud y longitud), número de cuenta, numero de votos, puntuación, calificación, banco.</p> <p>Cumple con el propósito de permitir agregar, eliminar y editar un Hotel.</p>
Clase	Usuario
Descripción	<p>Contiene los datos comunes para el admin_hotel y admin como username y password y un campo que indica el tipo de usuario.</p> <p>Cumple con el propósito de permitir agregar y editar un Usuario.</p>
Clase	Administrador_Hotel
Descripción	<p>Contiene un campo nit para identificar el hotel asociado, un nombre de administrador, un correo y un teléfono.</p> <p>Cumple con el propósito de permitir agregar un Administrador Hotel.</p>
Clase	Cliente
Descripción	<p>Contiene el nombre, cedula, correo, dirección, teléfono, país y ciudad de un Cliente.</p> <p>Cumple con el propósito de permitir agregar un Cliente al sistema.</p>
Clase	Rol
Descripción	<p>Contiene un identificador del rol y el tipo de usuario al cual pertenece.</p>

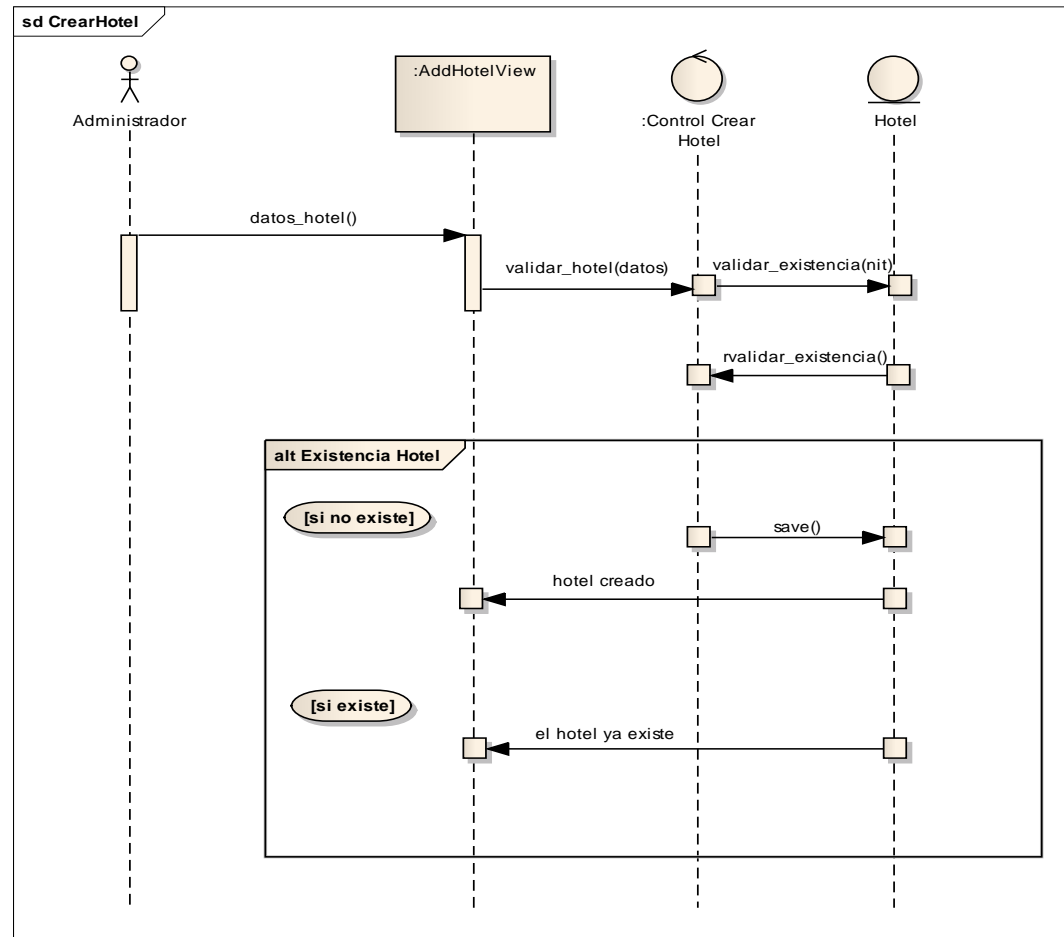
Clase	Permiso
Descripción	Contiene un identificador del permiso y el nombre del mismo, esta asociado al tipo de usuario el cual puede obtener el permiso.
Clase	TipoHabitacion
Descripción	Contiene el precio, el tipo, el nit del hotel y un id_tipo_habitacion. Esta clase permitirá establecer los tipos de habitaciones en los diferentes hoteles.
Clase	Habitación
Descripción	Contiene el nombre de la habitación, tipo de habitación, el nit del hotel, el precio y un identificador para cada habitación, también contiene un identificador de la reserva para esa habitación. Permite la creación de nuevas habitaciones en un hotel.
Clase	Calificación
Descripción	Contiene el valor de la calificación, el nit del hotel, el id_reserva que esta calificando y el correo de la persona que esta calificando. Esta clase permite a un cliente establecer una calificación a un hotel siempre y cuando ya efectuado una reserva exitosa.
Clase	Reserva
Descripción	Contiene la identificación del hotel al que se está haciendo la reserva, el identificador de la habitación y de la reserva, fecha de entrada, fecha de salida, el precio, la activación, hora de la reserva, tipo de usuario y un campo calificación que se usa para guardar el estado de la calificación. Permite la creación de nuevas reservas en un hotel, esta clase depende de la disponibilidad de una habitación y de un cliente.

Clase	Factura
Descripción	<p>El identificador de la reserva y de la factura, el nit del hotel, el precio, el estado y la hora de la factura</p> <p>Permite generar la factura para el hotel y esta funciona para saber cuánto cobrar al hotel por cada reserva que se haga desde la página. Las facturas son generadas una vez la reserva sea activada.</p>

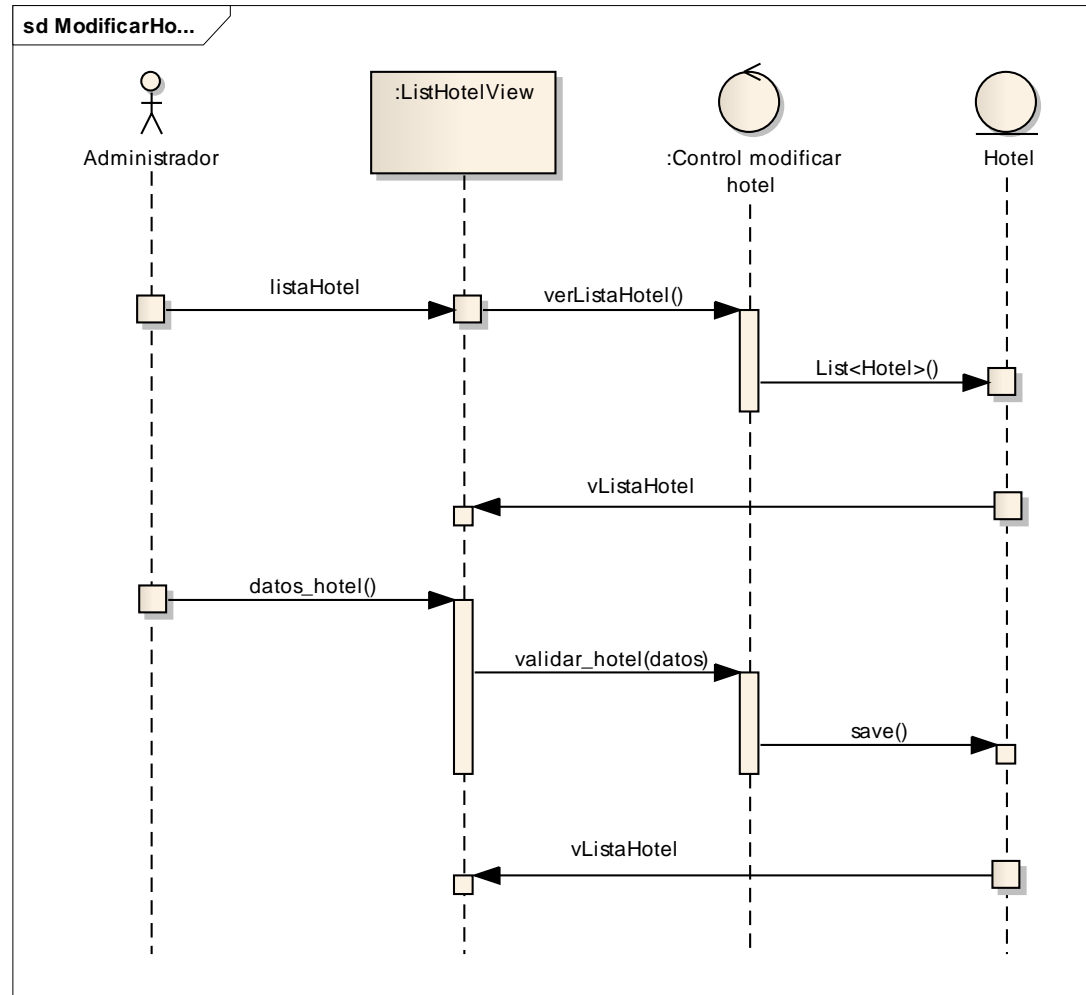


Fuente: Elaboración propia

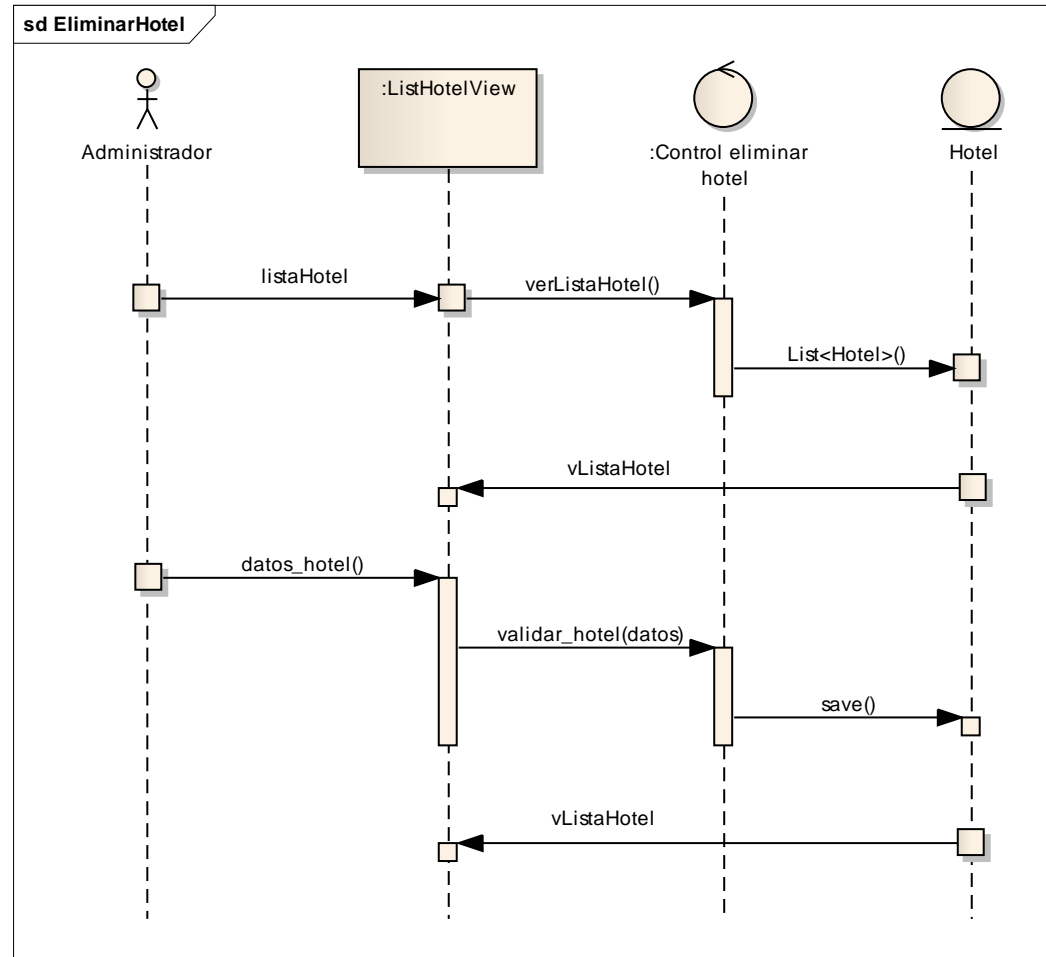
4.3 Diagramas de secuencias [4]



Fuente: Elaboración propia

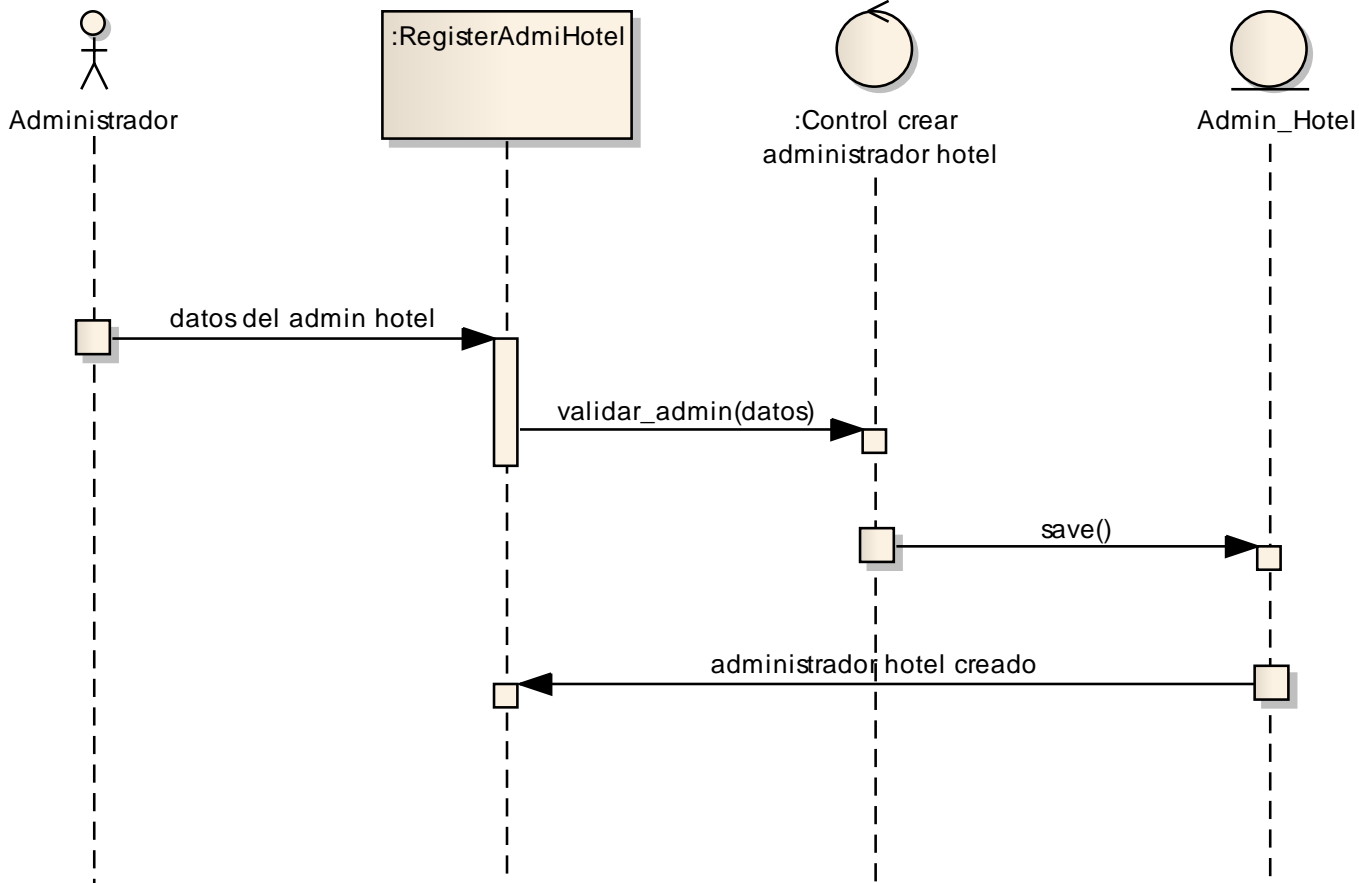


Fuente: Elaboración propia

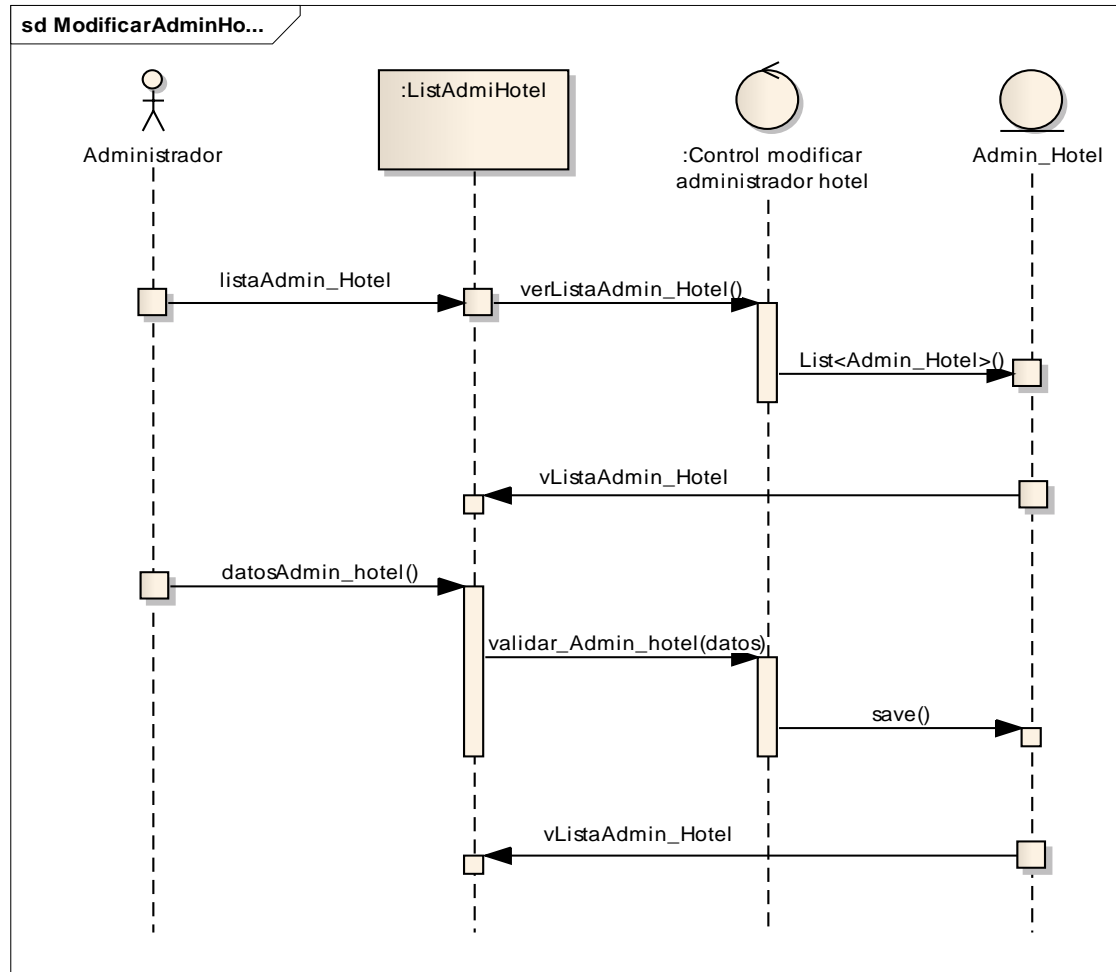


Fuente: Elaboración propia

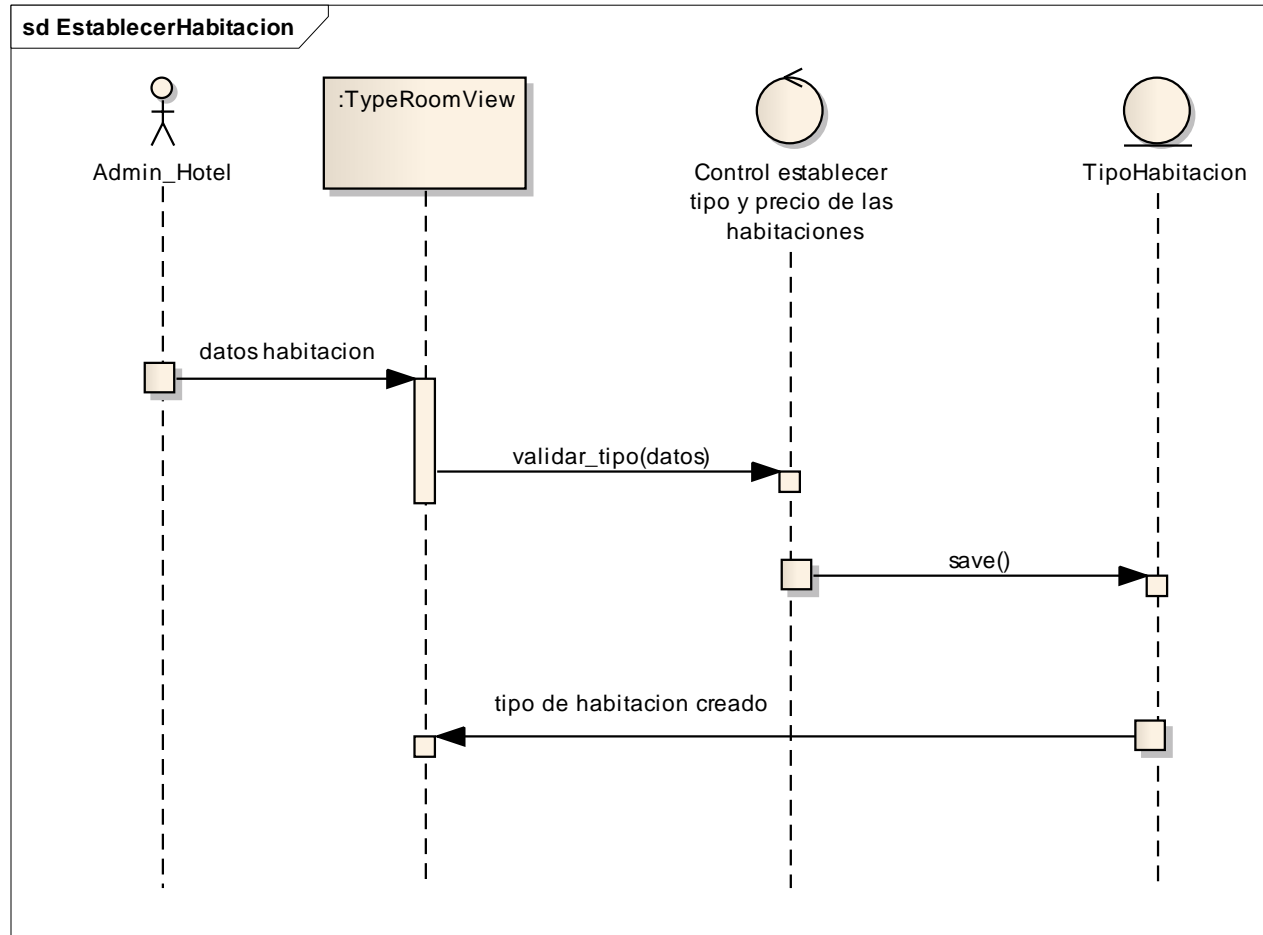
sd CrearAdminHotel



Fuente: Elaboración propia

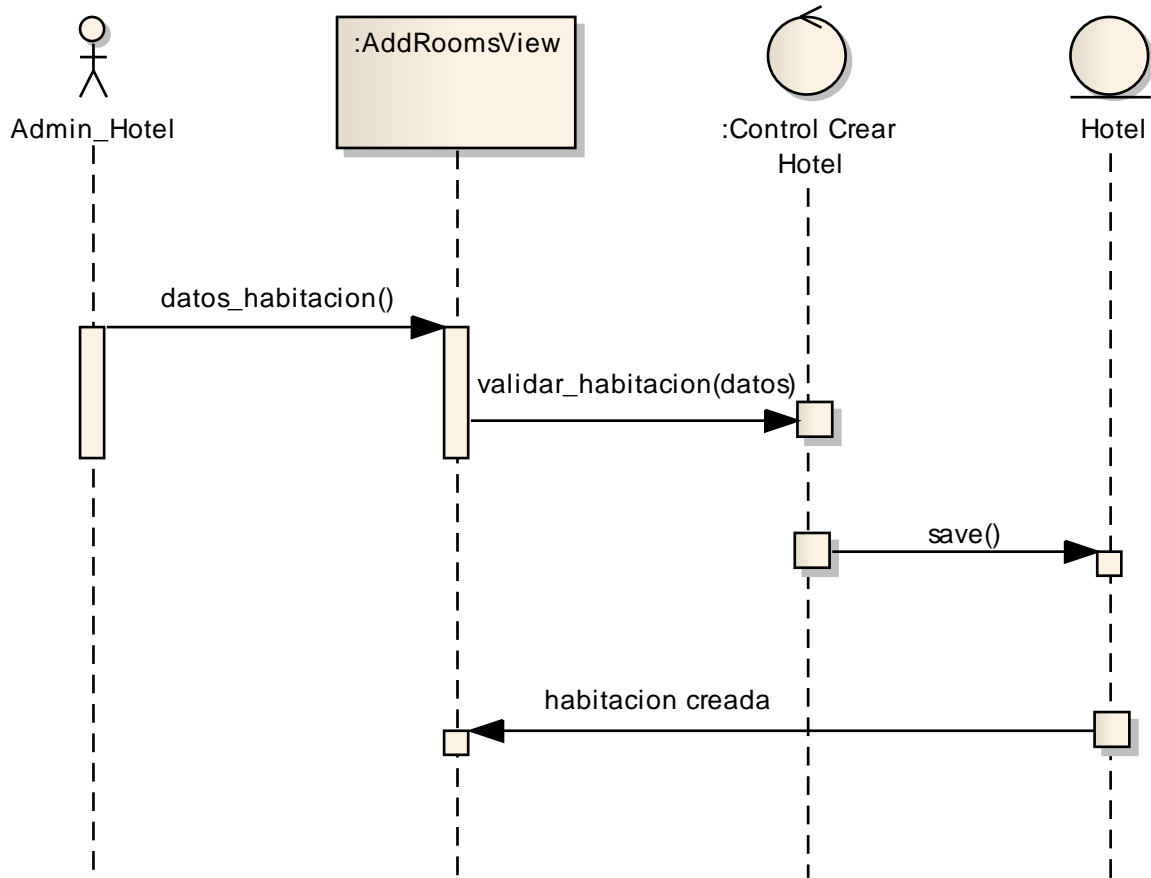


Fuente: Elaboración propia

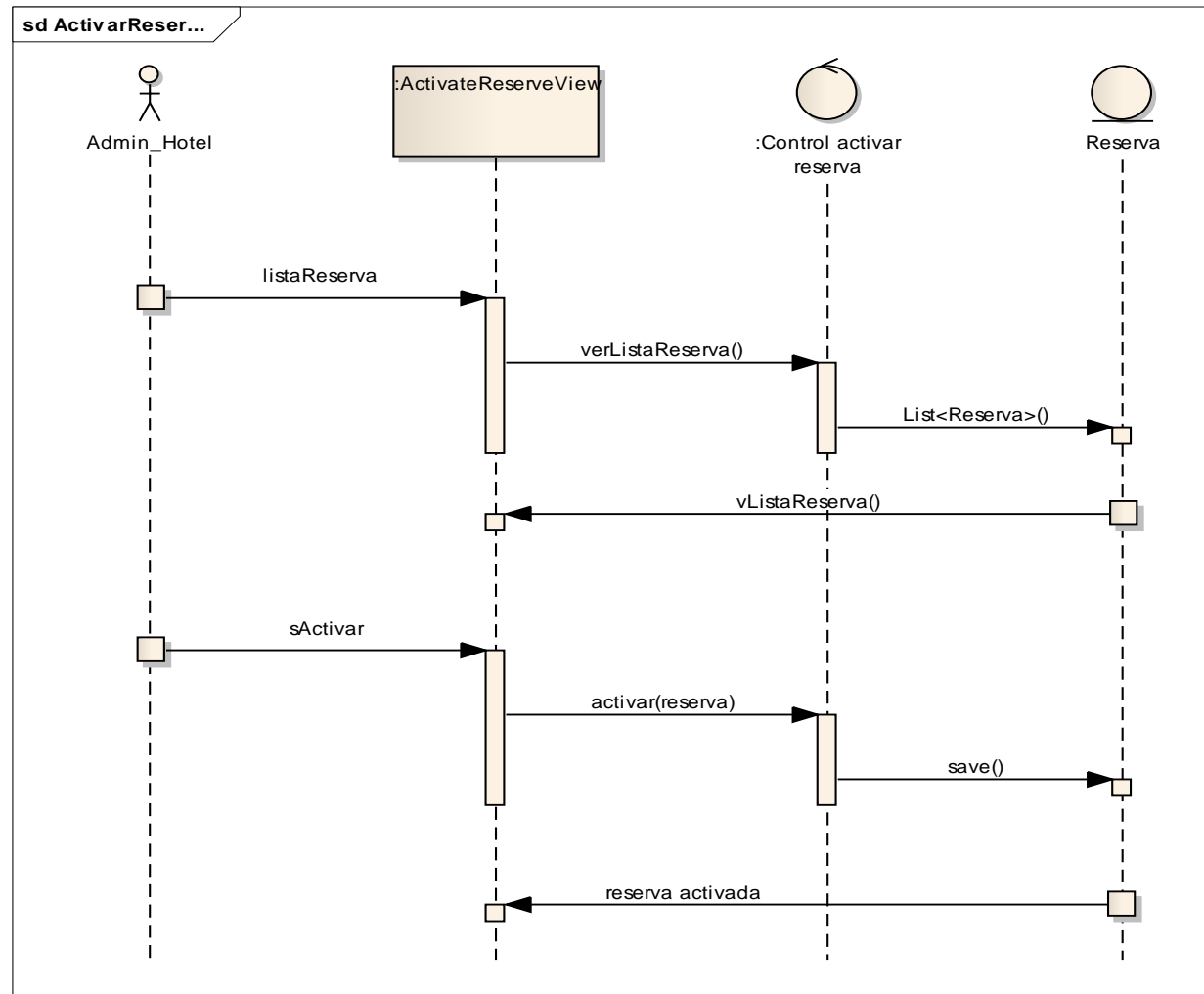


Fuente: Elaboración propia

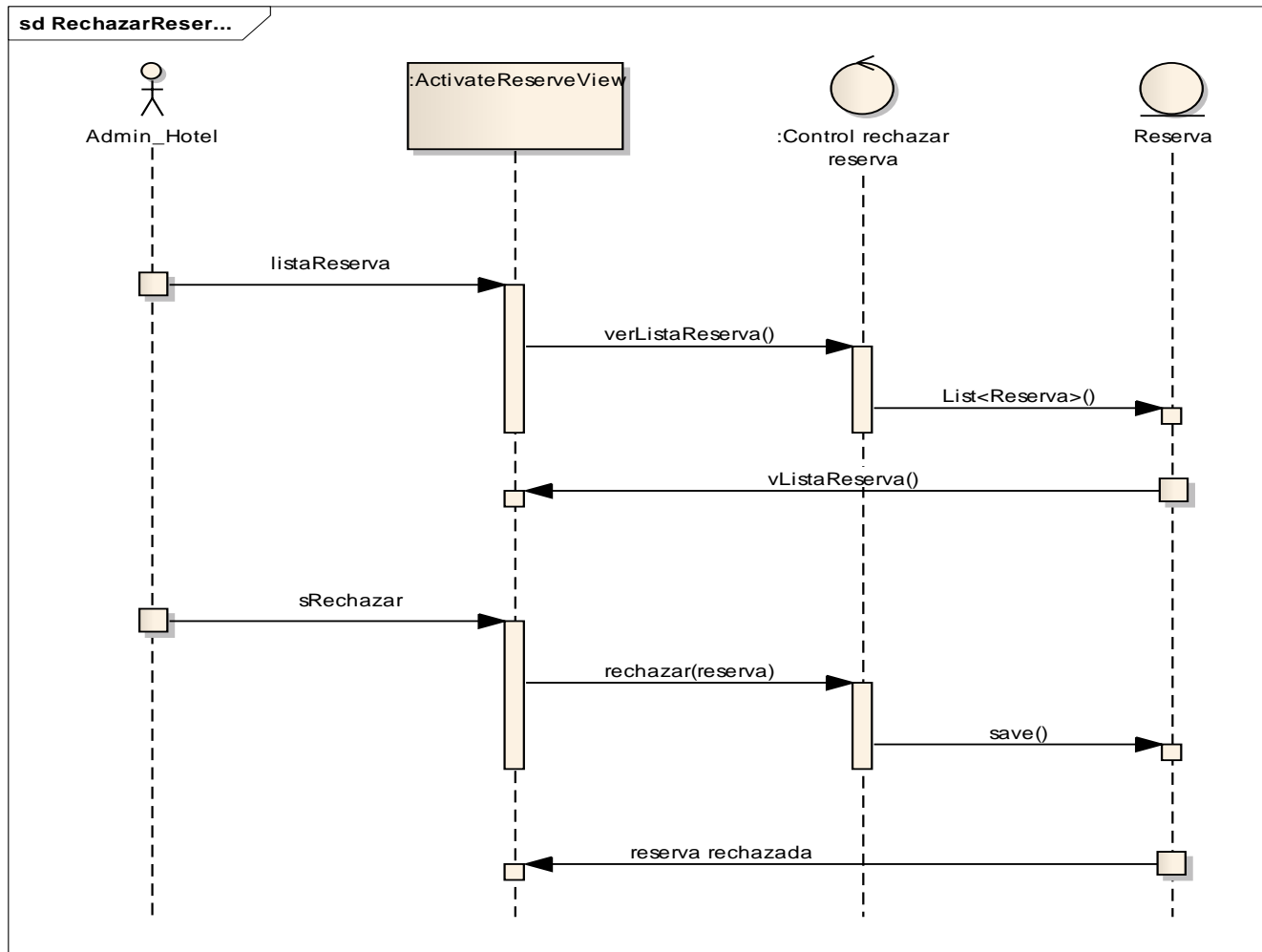
sd CrearHabitacion



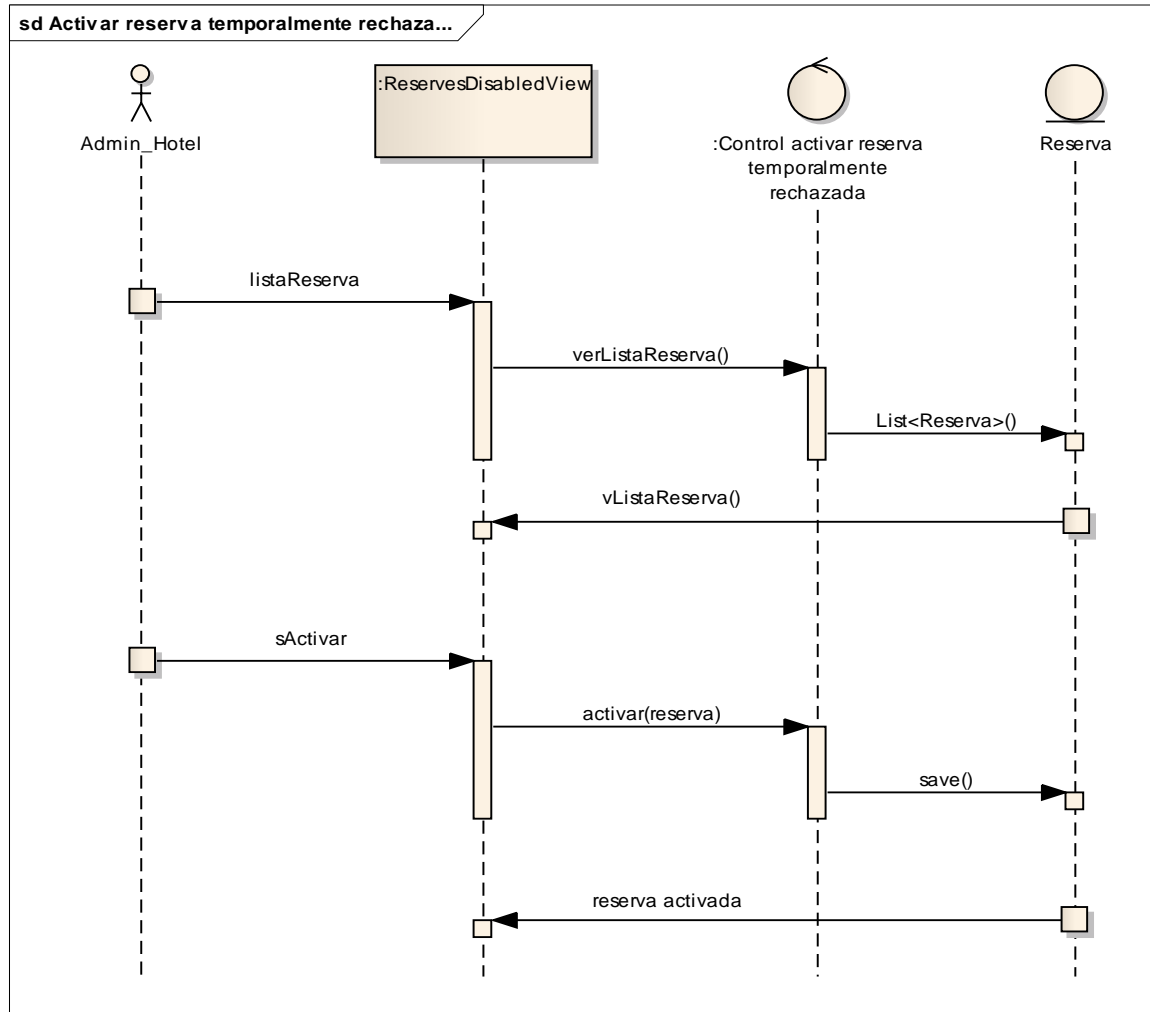
Fuente: Elaboración propia



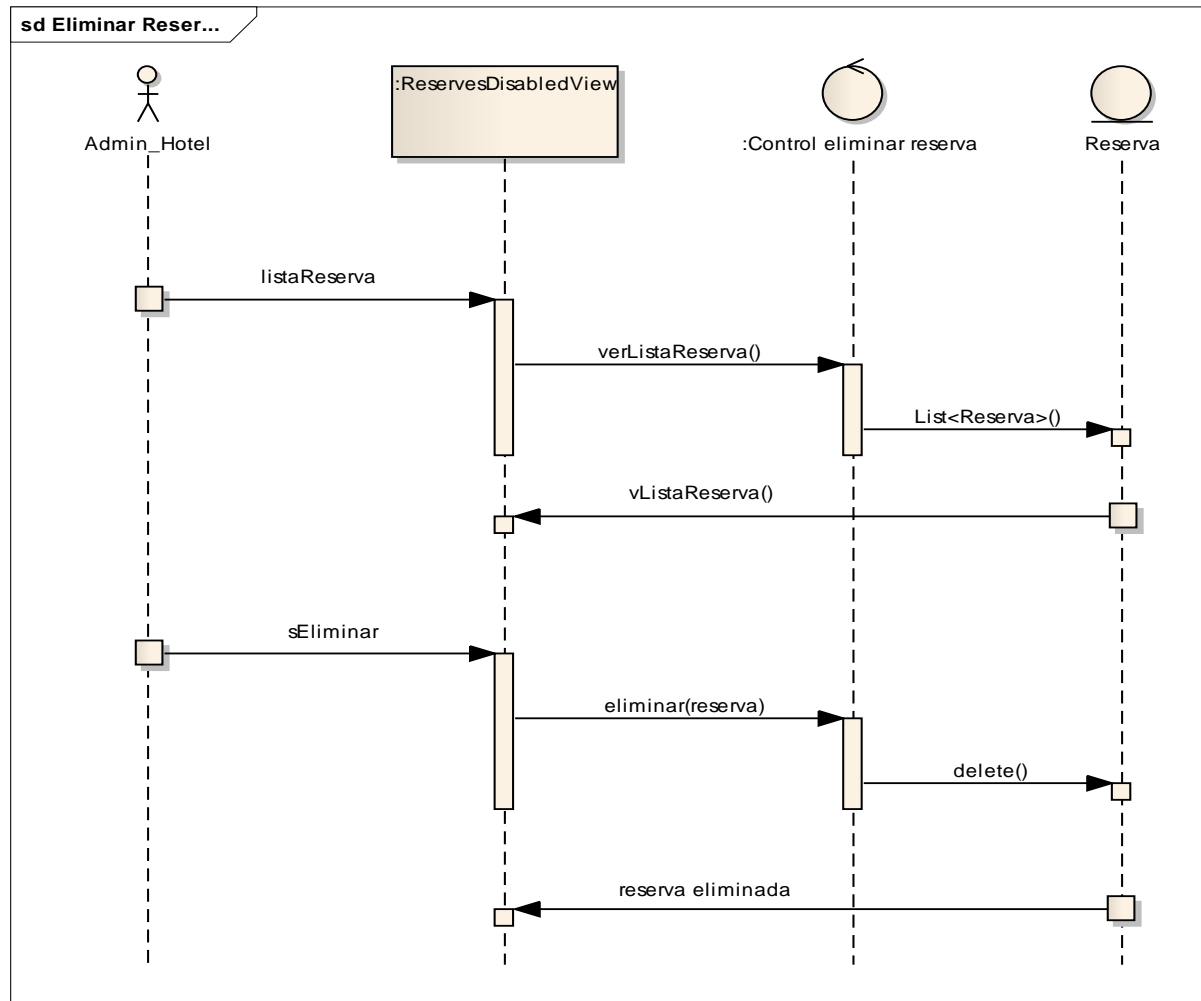
Fuente: Elaboración propia



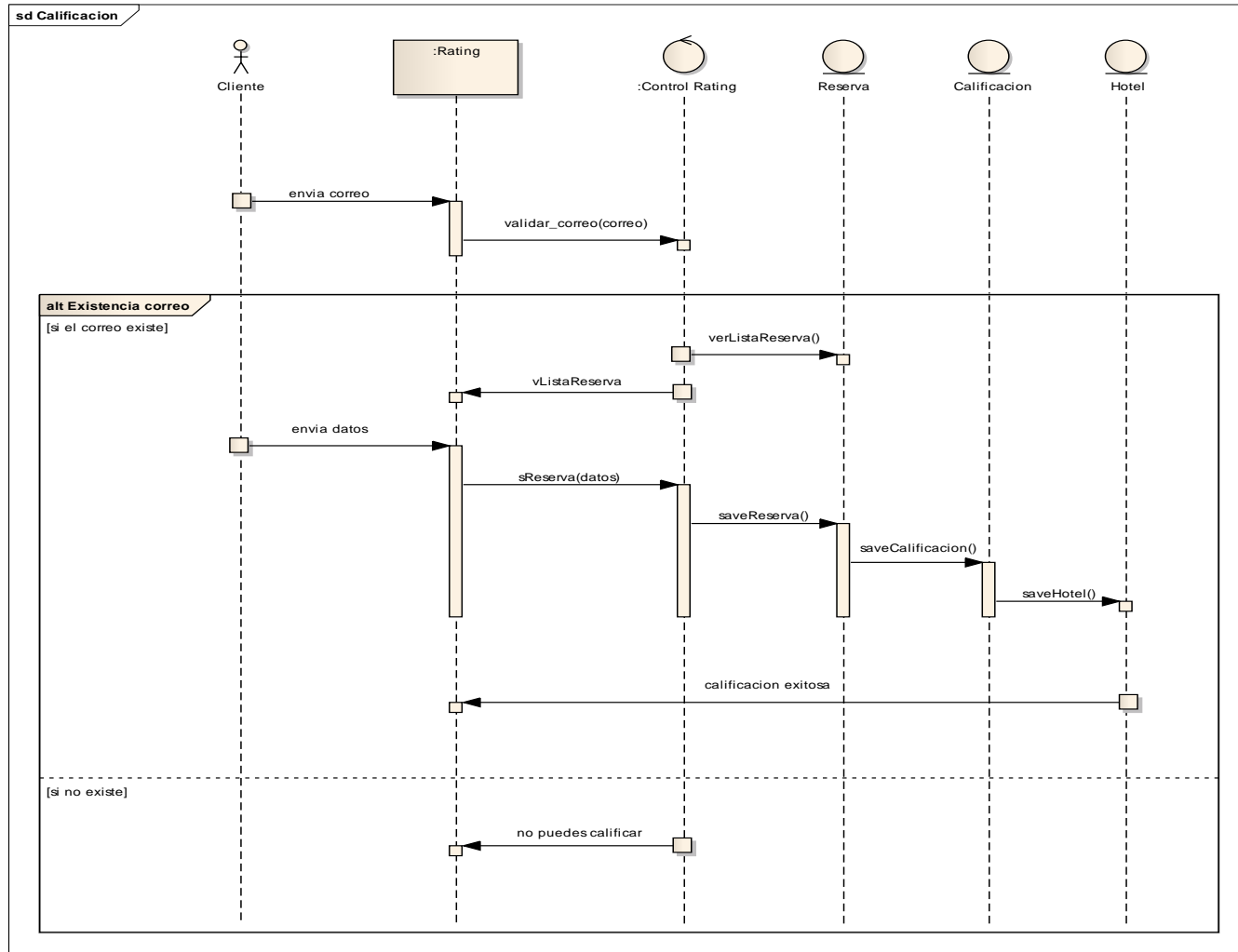
Fuente: Elaboración propia



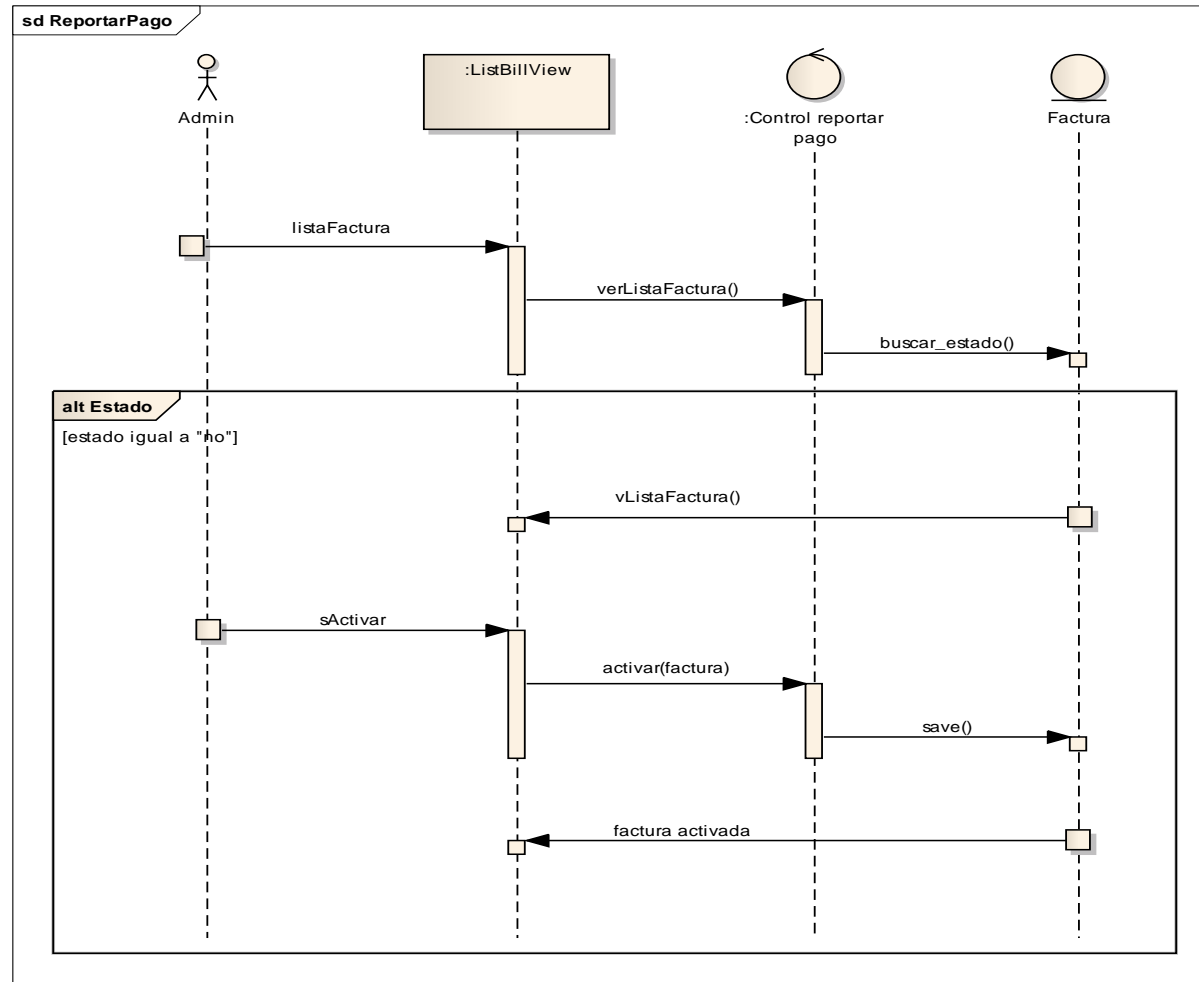
Fuente: Elaboración propia



Fuente: Elaboración propia



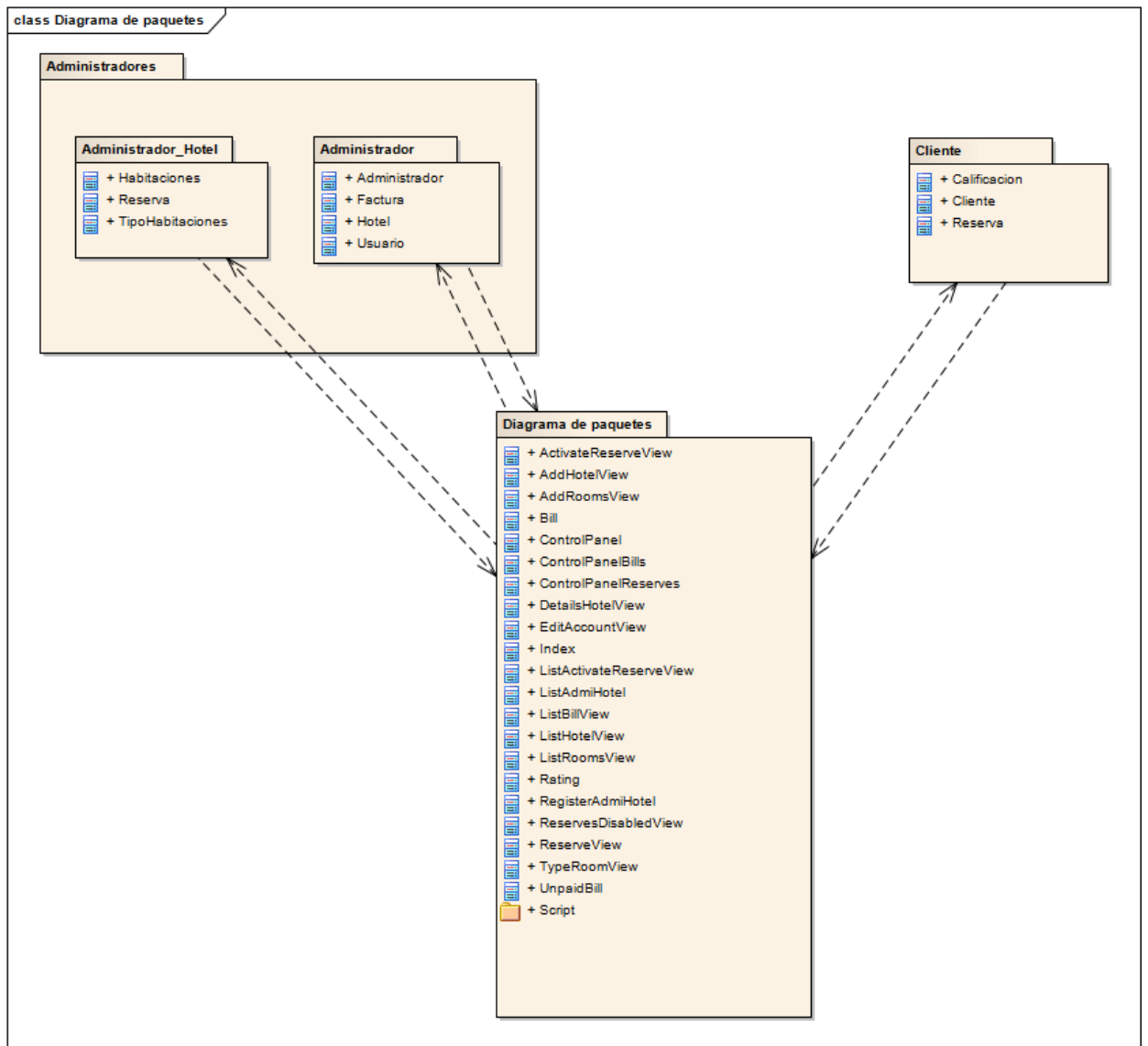
Fuente: Elaboración propia



Fuente: Elaboración propia

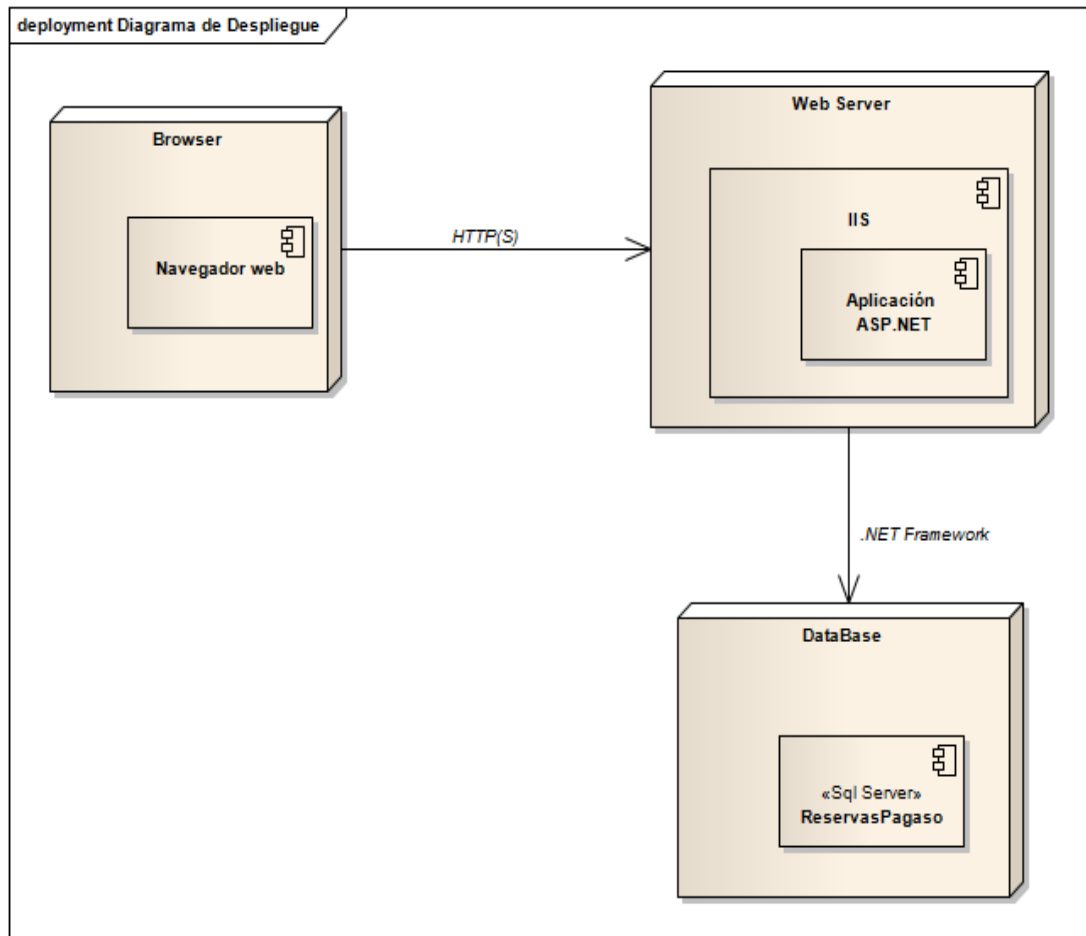
7. MODELO DE DISEÑO

7.1 Diagrama de paquetes [5]



Fuente: Elaboración propia

7.2 Diagrama de despliegue ^[6]



Fuente: Elaboración propia

8. VALIDACIONES DEL SISTEMA

Las pruebas de la implementación de Reservas Pegaso se hicieron más didáctica de manera que se observará mejor el comportamiento del sistema y así garantizar que se implementan todos los requerimientos listados en este documento.

En el cd se encuentra una carpeta llamada validaciones del sistema y allí se encuentra un documento HTML que posee las pruebas de la aplicación.

9. CONCLUSIONES

Por medio de este trabajo se espera incorporar a las pymes del sector hotelero a un mercado que sobrepase el alcance local, a través de la aplicación desarrollada estas pymes no solo tendrá un entorno de acción en la ciudad de Cartagena sino que también podrán hacer presencia en todo el territorio nacional e internacional que tenga un acceso a internet.

El tener un mayor campo de acción implicará un aumento en el número de personas que conocen del hotel y por tanto el número de personas interesadas en hacer una reserva en el mismo, esto conlleva a un aumento en las ganancias por reservas para el hotel.

10. RECOMENDACIONES

Las recomendaciones para proyectos similares o extensiones de Reservas Pegaso, es tener una buena abstracción del problema, entenderlo, saber cuáles son los requerimientos más importantes y empezar a desarrollarlos desde el principio del proyecto, ya que con esto nos ayuda a tener claro los demás requerimientos y nos va a resultar más fácil continuar con el proyecto.

Las extensiones del programa pueden ser:

- Tener un servicio de pago en línea.
- Comentarios en la calificación del hotel.
- Implementación de un módulo para dispositivos móviles
- La aplicación debería tener una opción de multilinguaje.

11. BIBLIOGRAFIA

- [1] *Cartagena Caribe*. Marzo 2 2012.
<<http://www.cartagenacaribe.com/hoteles/hoteles.htm>>
- [2] SOMMERVILLE, Ian. Ingeniería del software. Séptima Edición. México D.F.: Pearson Addisen Wesley, 2006. p 108- 122. ISBN 84-7829-074-5.
- [3] CAMPDERRICH, Benet. Ingeniería del software. Primera edición Editorial UOC, 2003, p 83-88, ISBN 8484297934
- [4] WEITZENFELD, A. Ingeniería de software orientada a objetos con UML, Java e Internet, Primera edición. México D.F.: Thomson, 2005, P. 275-309, ISBN 970-686-1 90-4.
- [5] *Sparxs System*. Junio 15 2012.
<http://www.sparxsystems.com.ar/resources/tutorial/uml2_packagediagram.html>
- [6] *Sparxs System*. Junio 15 2012.
<http://www.sparxsystems.com.ar/resources/tutorial/uml2_deploymentdiagram.html>
- [7] *Microsoft*. Marzo 2 2012.<<http://www.microsoft.com/visualstudio/en-us/products/2010-editions/ultimate/overview>>
- [8] *Microsoft*. Marzo 2 2012. <<http://www.microsoft.com/es-es/download/details.aspx?id=7593>>

12. ANEXOS

12.1 Manual del administrador

Se utilizaron las siguientes herramientas para la construcción del proyecto:

1. Microsoft Visual Studio 2010^[7]
2. SQL Server Managment Studio^[8]

El sitio se encuentra en:

<http://sistemas.unitecnologica.edu.co/reservaspegaso/views/index.aspx>

Para poder entrar al sitio como administrador usa este usuario: admin y password: 12345

El administrador en el sistema de Reservas Pegaso puede interactuar con el sistema de las siguientes formas:

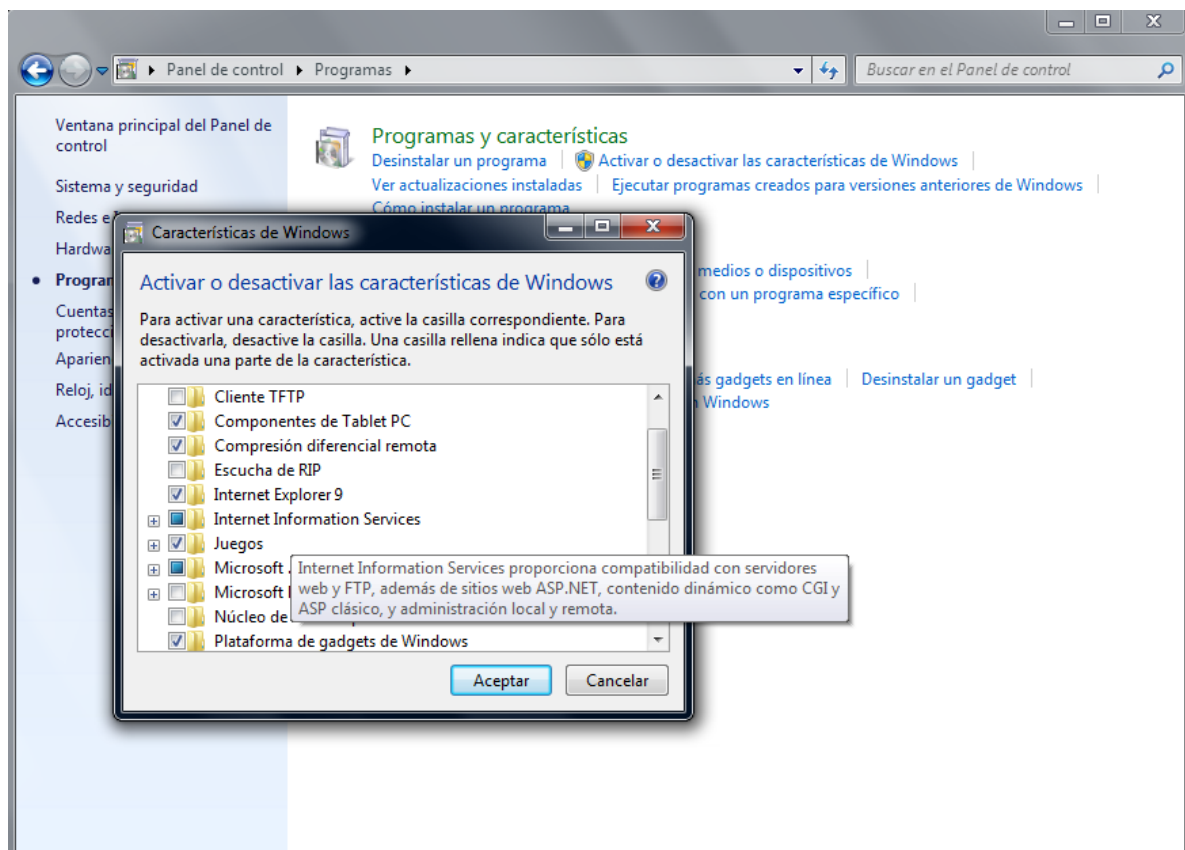
1. **Agregar hotel:** En esta vista (AddHotelView.aspx) del sistema el administrador podrá agregar a los hoteles interesados en Reservas Pegaso
2. **Ver lista de hoteles:** En esta vista (ListHotelView.aspx) del sistema el administrador podrá ver los hoteles asociados en la aplicación.
3. **Crear administradores:** En esta vista (RegisterAdmiHotel.aspx) del sistema el administrador podrá crear los administradores de los hoteles.
4. **Ver lista de administradores** En esta vista (ListAdmiHotel.aspx) del sistema el administrador podrá ver y editar los datos básicos de los administradores de hoteles
5. **Factura:** En esta vista (ListBillView.aspx) del sistema el administrador podrá ver la lista de facturas por pagar de cada hotel, una vez comprobado el pago este procederá a dar por cancelada dicha factura.

12.1.1 ¿Cómo subir la aplicación al servidor?

Requerimientos:

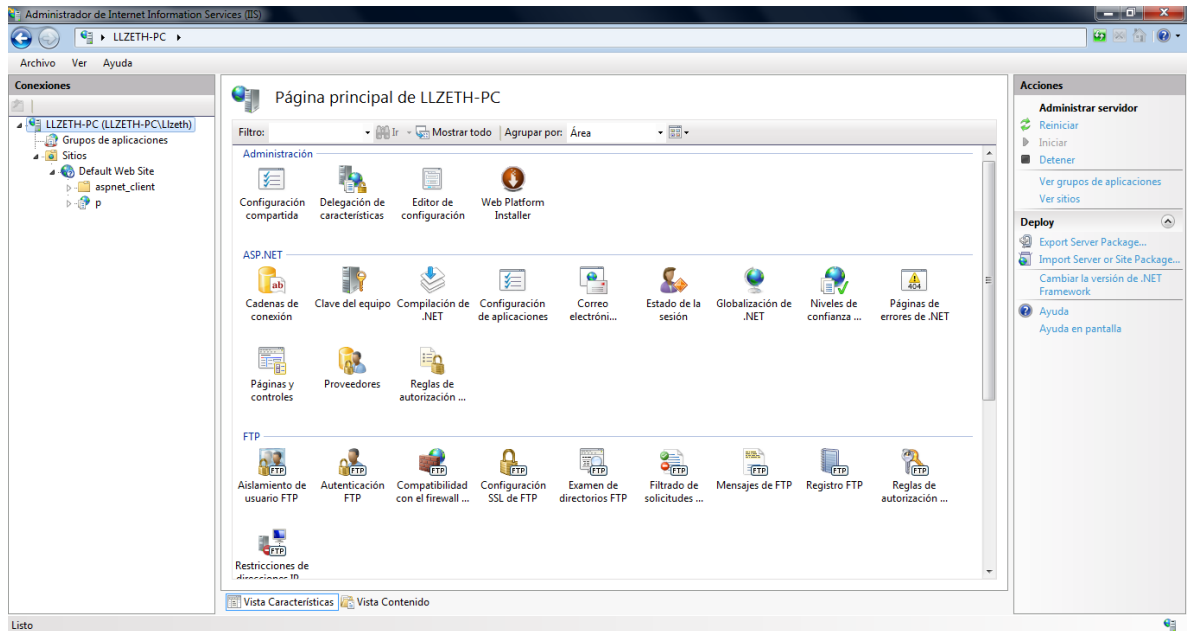
- Servidor de gama media teniendo en cuenta que en las temporadas altas aumentará el consumo.
- Windows Server 2008 o 2003
- SQL Server Managment Studio
- Framework .NET 4.0
- Tener activada las características de Internet Information Services (IIS)
- Tener el script de la base de datos.

Para activar las características nos vamos a panel de control, luego a programas ahí escogemos la opción activar o desactivar características de Windows, nos aparecerá un cuadro de dialogo y activamos donde dice Internet Information Services.



Una vez activadas las características de IIS, abrimos el Administrador de Internet Information Services (IIS).

Vista de Internet Information Services



Ahora procedemos con los siguientes pasos:

3. Crear un nuevo sitio web:

En el panel izquierdo del administrador encontramos la carpeta Sitio sobre esta podemos agregar un nuevo sitio web, para crear el sitio debemos completar el formulario el cual solicita:

- Nombre del sitio
- Grupo de Aplicaciones: Por defecto se encuentra en DefaultAppPool, para este caso se escoge la opción del framework utilizado en la aplicación ASP.NET v4.0
- Ruta de acceso físico: Corresponde a la ruta donde se encuentran los archivos que componen la aplicación.
- Tipo de enlace: Se escoge la opción http.
- Dirección IP.
- Puerto.
- Nombre del host: Esta información es opcional.

Una vez completado los datos anteriores damos aceptar y se crea el sitio web.

4. Una vez creado el sitio web se agrega una aplicación al mismo, esto se hace sobre el sitio web agregar aplicación.

Para agregar la aplicación se debe completar un formulario que contiene los siguientes datos:

- Alias: Corresponde al nombre de la aplicación dentro del sitio.
- Grupo de Aplicaciones: Se escoge la opción del framework utilizado en la aplicación ASP.NET v4.0
- Ruta de acceso físico: Corresponde a la ruta donde residen todos los componentes del proyecto.

Al completar estos datos damos aceptar y se crea la aplicación dentro del sitio web.

5. Por ultimo podemos ver en funcionamiento el sitio web en el panel derecho del Administrador de IIS se encuentra la opción Examinar*: (#), el signo # corresponde al puerto elegido en pasos anteriores, esta opción despliega en el navegador la interface de la aplicación.

12.2 Manual del cliente

Una vez el hotel este vinculado en el sistema de Reservas Pegaso y se le haya creado una cuenta de administrador hotel este podrá interactuar con el sistema de las siguientes formas:

1. **Establecer tipo:** En esta vista (TypeRoomView.aspx) del sistema el usuario podrá crear los diferentes tipos con los que cuenta el hotel con sus respectivos precios.
2. **Crear y ver habitaciones:** Una vez se encuentran creados los tipos de habitaciones del hotel el usuario podrá crear las habitaciones del mismo asignándoles un nombre, esto lo hace en la vista (AddRoomsView.aspx). También podrá ver un listado de las habitaciones registradas del hotel en la vista (ListRoomsView.aspx)
3. **Editar cuenta:** En esta vista (EditAccountView.aspx) el usuario podrá cambiar la contraseña asignada por el administrador a una de su elección.
4. **Menú Reserva:** Aquí el usuario encuentra todas las acciones que puede efectuar sobre una reserva como lo son:
 - a. **Activar:** Una reserva es activada una vez se haya verificado el pago de la misma por el cliente final.
 - b. **Rechazar:** Una reserva es rechazada cuando excede el tiempo máximo para su cancelación o por consideración del administrador del hotel, al tomar esta opción la reserva pasa al estado de temporalmente rechazada.
 - c. **Temporalmente Rechazada:** Las reservas rechazadas puede ser activas esta opción esta a consideración del administrador del hotel.
5. **Menú Factura:** En esta vista (ControlPanelBills.aspx) el usuario podrá ver las facturas que tiene por pagar en el mes actual y las facturas que se encuentre en mora de los meses anteriores.