

2012

APLICACIÓN PARA EL CONTROL DE LOS ESTUDIANTES DE LA UTB



**Universidad
Tecnológica de Bolívar**
CARTAGENA DE INDIAS

CARLOS ANDRES BELLO ALVAREZ

T00017499

NADIA CORDERO GOMEZCASSERES

T00017525

DIR. MOISES QUINTANA ALVAREZ

09/07/2012

Nota de aceptación

Jurado

AGRADECIMIENTOS

Los autores expresan sus agradecimientos a:

Moisés Quintana Álvarez por estar siempre al pendiente de nosotros guiándonos en el camino y la elaboración del sistema, explicarnos la metodología y seguimiento que debíamos hacer para la implementación de nuestro proyecto.

También agradecemos a **Pablo Escobar Pinzón** por la explicación de las conexiones en las bases de datos, las diferentes formas de consulta en SQL Server y aumento de tiempo de búsqueda a los comandos de Visual Studio.

TABLA DE CONTENIDO

1. INTRODUCCIÓN	6
1.1. DESCRIPCIÓN	6
2. OBJETIVOS.....	9
2.1. GENERAL	9
2.2. ESPECIFICOS.....	9
3. ESPECIFICACIÓN DE REQUERIMIENTOS	10
3.1. USUARIOS DEL SISTEMA	10
3.2. REQUERIMIENTOS FUNCIONALES.....	10
3.2.1. LOS REQUERIMIENTOS DE LOS USUARIOS.....	10
3.2.2. DESCRIPCIÓN REQUERIMIENTOS FUNCIONALES.....	11
3.3. CASOS DE USOS	14
3.4. REQUERIMIENTOS NO FUNCIONALES	17
3.4.1. DESCRIPCIÓN REQUERIMIENTOS NO FUNCIONALES	17
4. MODELO DE ANÁLISIS	19
4.1. DIAGRAMA DE CASOS DE USOS.....	19
4.2. DIAGRAMA DE ACTIVIDAD MODIFICAR ESTUDIANTE	20
4.3. DIAGRAMA DE ACTIVIDAD RETIRAR MATERIA.....	21
4.4. DIAGRAMA DE ACTIVIDAD CALIFICACIÓN	22
4.5. DIAGRAMA DE DATOS.....	23
4.5.1. DESCRIPCIÓN DE CADA COMPONENTE	24
4.6. DIAGRAMA DE SECUENCIA MODIFICAR ESTUDIANTE	26

4.7.	DIAGRAMA DE SECUENCIA RETIRAR MATERIA	27
4.8.	DIAGRAMA DE SECUENCIA CALIFICACIÓN.....	28
5.	MODELO DE DISEÑO.....	29
5.1.	DIAGRAMAS DE PAQUETES	29
5.2.	DIAGRAMAS DE DESPLIEGUE.....	30
6.	CONCLUSIONES	31

1. INTRODUCCIÓN

1.1. DESCRIPCIÓN

La Universidad Tecnológica de Bolívar, tiene dos sedes las cuales son: el Campus Parque Industrial y Tecnológico Carlos Vélez Pombo, ubicado en el Km 1 vía a Turbaco y la Casa Lemaitre ubicado en la calle del Bouquet cra.21 #25-92, barrio Manga. Esta es una de las Universidades más importantes en Cartagena de Indias, ya que cuenta con un excelente rendimiento académico y con docentes altamente capacitados en el ámbito profesional. Aunque en ocasiones surgen unas series de inconvenientes:

- ✓ Registrar los datos generales y académicos de sus alumnos.
- ✓ El horario vigente del alumno
- ✓ Y el registro de retiro de materias por el alumno

Para darle solución a esta problemática hemos decidido implementar un sistema que será capaz de resolver los inconvenientes que se enunciaron anteriormente. Como las dificultades que se presentan al momento de registrar los datos y modificar dichos datos del alumno, visualizar las materias que está dando el alumno ese semestre, retirar las materias que el alumno crea necesarias para su retiro y por último que el sistema simule un estudiante que se encuentra en prueba académica. Lo que se quiere es implementar un sistema que sea óptimo, rápido y eficiente en el control de la información de todos sus estudiantes.

Dentro de las funcionalidades previstas se han considerado lo siguiente:

- Registros y modificación de datos
 - Nombre completo del alumno
 - Documento de Identidad
 - T.I
 - C.C
 - Dirección de vivienda
 - Teléfono
 - Email
 - Estado civil
 - Contactos de emergencias
 - Nombre completo del contacto
 - Dirección y teléfono
 - Parentesco

- Información Académica
 - Periodo
 - Materia
 - Asignatura
 - Curso
 - Crédito
 - Nota

- Horario vigente del alumno
 - Nombre de la materia
 - Horario
 - Ubicación
 - Docente
 - Grupo
 - NRC

- Retiro de materia
 - NRC
 - Materia
 - Asignatura
 - Curso
 - Sección

- Simulación estudiante prueba académica¹: en el cual se mostrara el promedio ponderado del Periodo² del estudiante para saber que nota debe sacar para subir el promedio ponderado acumulado² y salir de prueba académica, al igual que el estudiante normal si quiere ver como quedara su promedio.

SIPA (Sistema de Prueba Académica) ofrece a los estudiantes de la Universidad Tecnológica de Bolívar una mayor comodidad y rapidez en consultar las notas de los semestres y su horario vigente. Además a diferencia de los otros sistemas este será de fácil uso (sencillo en su manejo), permitiendo que el estudiante pueda por vía web hacer la confirmación de su retiro de materia, también una simulación de su promedio y registrar sus datos personales.

Nuestro sistema además de hacer lo explicado en el párrafo anterior tiene interacción con otros sistemas que son el sombreado o malla académica y el plan de estudio de todas las carreras.

Además SIPA beneficia a la Universidad Tecnológica de Bolívar con un mayor uso de su plataforma con el ingreso constante de los estudiantes, siendo una nueva tecnología y desarrollo de aplicaciones realizadas con el lenguaje C#. También un sistema que permita llevar control de todos los registros académicos de los estudiantes de la UTB.

Los integrantes del equipo de desarrollo son: Carlos Bello Álvarez y Nadia Cordero Gomezcaseres que ambos tienen los roles de desarrolladores, diseñadores, análisis de requerimientos y Project manager.

2. OBJETIVOS

2.1. GENERAL

Brindar a la comunidad académica de la Universidad Tecnológica de Bolívar una herramienta informática donde puedan obtener información acerca de su situación académica e información general.

2.2. ESPECIFICOS

- Establecer reglas que permitan almacenar toda información como datos personales y de emergencias de cada estudiante activo en la Universidad.
- Realizar una comprobación de la información académica y horario vigente de los estudiantes.
- Hacer un análisis para determinar el PPA (Promedio Ponderado Acumulado) de los estudiantes por medio del PPP (Promedio Ponderado del Periodo) de su semestre.

3. ESPECIFICACIÓN DE REQUERIMIENTOS

3.1. USUARIOS DEL SISTEMA

Estudiante: este usuario del sistema será el principal y es el encargado de registrar sus datos personales, además del retiro de materia, generara una simulación del promedio acumulativo y visualizara las notas del semestre y la carrera.

Director de Programa: es el encargado de aprobar o no el retiro de la materia por parte del estudiante.

3.2. REQUERIMIENTOS FUNCIONALES

1. Gestionar Estudiante
 - 1.1. Modificar Estudiante
 - 1.2. Ingreso y salida del sistema
2. Gestionar Materia
 - 2.1. Seleccionar Materia
 - 2.2. Retirar Materia
 - 2.3. Visualizar Materia
3. Gestionar Prueba
 - 3.1. Calificación

3.2.1. LOS REQUERIMIENTOS DE LOS USUARIOS

El sistema debe permitir el registro de los datos personales del estudiante.

El sistema debe permitir la simulación del promedio ponderado acumulado de cada estudiante.

El sistema debe permitir la confirmación del retiro de materias por parte del estudiante.

El sistema debe permitir la visualización de todas las materias cursadas por el estudiante con sus notas.

3.2.2. DESCRIPCIÓN REQUERIMIENTOS FUNCIONALES

	R1
Descripción	Gestionar Estudiante.
Descripción detallada	El sistema permitirá el ingreso de los estudiantes ya activados en la universidad y la modificación de los datos personales del estudiante.

ID	R1.1
Descripción	Modificar Estudiante.
Descripción detallada	-El sistema permitirá que los estudiantes puedan modificar sus datos ya insertados en el sistema.
Entrada	Código y contraseña.
Salida	Modificar datos.
Excepciones	-Los estudiantes solo podrán modificar la información que se permita debido a que hay campos que no podar modificar por que aparecen ya establecidos por el sistema.
Prioridad	Alta.

ID	R1.2
Descripción	Ingreso y salida del sistema
Descripción detallada	-El sistema permitirá atreves de un espacio de comprobación que un estudiante ya registrado haga el ingreso al sistema utilizando su código y su contraseña.
Entrada	Código y contraseña.
Salida	Ingreso o Salida del sistema
Excepciones	-Si un estudiante al suministrar el código y la contraseña, no son validos, no podrá ingresar al sistema.
Prioridad	Alta

	R2
Descripción	Gestionar Materia.
Descripción detallada	El sistema permitirá al estudiante retirar y visualizar las materias del semestre.

ID	R2.1
Descripción	Seleccionar Materia
Descripción detallada	-El sistema permitirá que los estudiantes seleccione una o más materias a retirar.
Entrada	Materias inscritas en el semestre.
Salida	Materias seleccionadas.
Excepciones	Ninguna.
Prioridad	Media.

ID	R2.2
Descripción	Retirar Materia
Descripción detallada	-El sistema permitirá que los estudiantes puedan hacer el retiro de una o más materia dependiendo del el grado en el que se encuentre.
Entrada	Materias seleccionadas.
Salida	Espera de confirmación del retiro de materia.
Excepciones	-Si el director del programa no acepta el retiro de la materia, esta no podrá ser retirada.
Prioridad	Alta.

ID	R2.3
Descripción	Visualizar Materia
Descripción detallada	-El sistema permitirá que los estudiantes puedan ver las materias que tienen inscritas con su horario y su salón.
Entrada	Materias inscritas.
Salida	Materias inscritas, horario y salón.
Excepciones	-Si el estudiante no posee ninguna materia inscrita, el sistema no mostrara nada de información.
Prioridad	Media.

	R3
Descripción	Gestionar Prueba.
Descripción detallada	El sistema permitirá al estudiante simular una prueba académica.

ID	R3.1
Descripción	Calificación
Descripción detallada	-El sistema realizara un cálculo para informar al estudiante en cuanto le debe quedar el promedio ponderado del Periodo para sacar el promedio ponderado acumulado que se requiere.
Entrada	Materias inscritas y promedio de los semestres.
Salida	Notas de cada materia.
Excepciones	Ninguna.
Prioridad	Alta.

3.3. CASOS DE USOS

Proyecto	SIPA		
Nombre	Modificar Estudiante		
Descripción	El sistema permitirá al estudiante modificar los datos de su cuenta.		
Actores Principales	✓ Estudiante		
Actores Secundarios	✓ Servidor		
Precondición	<ul style="list-style-type: none"> ○ Conectividad. ○ Estudiante se encuentre logueado. 		
Pos condición	<ul style="list-style-type: none"> ○ Datos actualizados del estudiante. 		
Flujo Normal	Paso	Acción	
	1	Modificar datos.	
	Flujo Alternativo	1 ^{er}	El sistema no modificara los datos del Estudiante, si la validación de los campos no es correcta.
	2	Actualizar datos generales del estudiante.	
	3	Mostrar los datos generales actualizados en sus respectivos campos.	
Objetos involucrados	Frontera	Control	Entidad
	Datos_Personales	Verificar modificación de datos	<ul style="list-style-type: none"> • Datos_personales • Datos_emergencia

Proyecto	SIPA		
Nombre	Retirar Materia		
Descripción	El sistema permitirá al estudiante seleccionar la materia enviando un correo al director del programa con la que desee retirar.		
Actores Principales	✓ Estudiante		
Actores Secundarios	✓ Servidor ✓ Director del Programa		
Precondición	○ Conectividad ○ Estudiante se encuentre logueado.		
Pos condición	○ Materia retirada.		
Flujo Normal	Paso	Acción	
	1	Materias a retirar.	
	Flujo Alternativo	1 ^{er}	El sistema validara que el estudiante haya seleccionado al menos una de sus materias.
	2	Enviar solicitud.	
	3	Los datos del retiro de la materia se guardan en la base de datos.	
	4	El sistema le mostrara un mensaje de respuesta al estudiante de que su solicitud fue enviada.	
Objetos involucrados	Frontera	Control	Entidad
	Retiro_Materia	Verificar retiro de materia	<ul style="list-style-type: none"> • Matricula • Retiros_Materias

Proyecto	SIPA		
Nombre	Calificación		
Descripción	El sistema permitirá al Estudiante ver que notas necesita para salir de prueba académica.		
Actores Principales	✓ Estudiante		
Actores Secundarios	✓ Servidor		
Precondición	<input type="checkbox"/> Conectividad. <input type="checkbox"/> Estudiante se encuentre loqueado.		
Pos condición	<input type="checkbox"/> Promedio ponderado del Periodo deseado.		
Flujo Normal	Paso	Acción	
	1	Estudiante realizara la simulación de la prueba académica.	
	Flujo Alternativo	1 ^{er}	Si el estudiante se encuentra en situación académica total o parcial solo se hará la simulación.
		2 ^{do}	Si el estudiante se encuentra en situación académica normal, el sistema le permitirá ingresar el promedio ponderado acumulado que desea y se hará la simulación.
	3	El sistema mostrara la calificación del promedio ponderado del Periodo que requiere el estudiante.	
Objetos involucrados	Frontera	Control	Entidad
	Simulación	Simulación de notas	<ul style="list-style-type: none"> • Estudiantes • Matricula • Materias • Cardex

3.4. REQUERIMIENTOS NO FUNCIONALES

1. Facilidad de uso
2. Portabilidad
3. Integrable
4. Escalabilidad

3.4.1. DESCRIPCIÓN REQUERIMIENTOS NO FUNCIONALES

ID	NF1
Descripción	Facilidad de uso
Descripción detallada	El sistema será de fácil manejo para que los estudiantes puedan tener comodidad en su uso y así realizar las tareas que requieran.
Entrada	Estudiantes
Salida	Estudiantes
Excepciones	Ninguna.
Prioridad	Media.

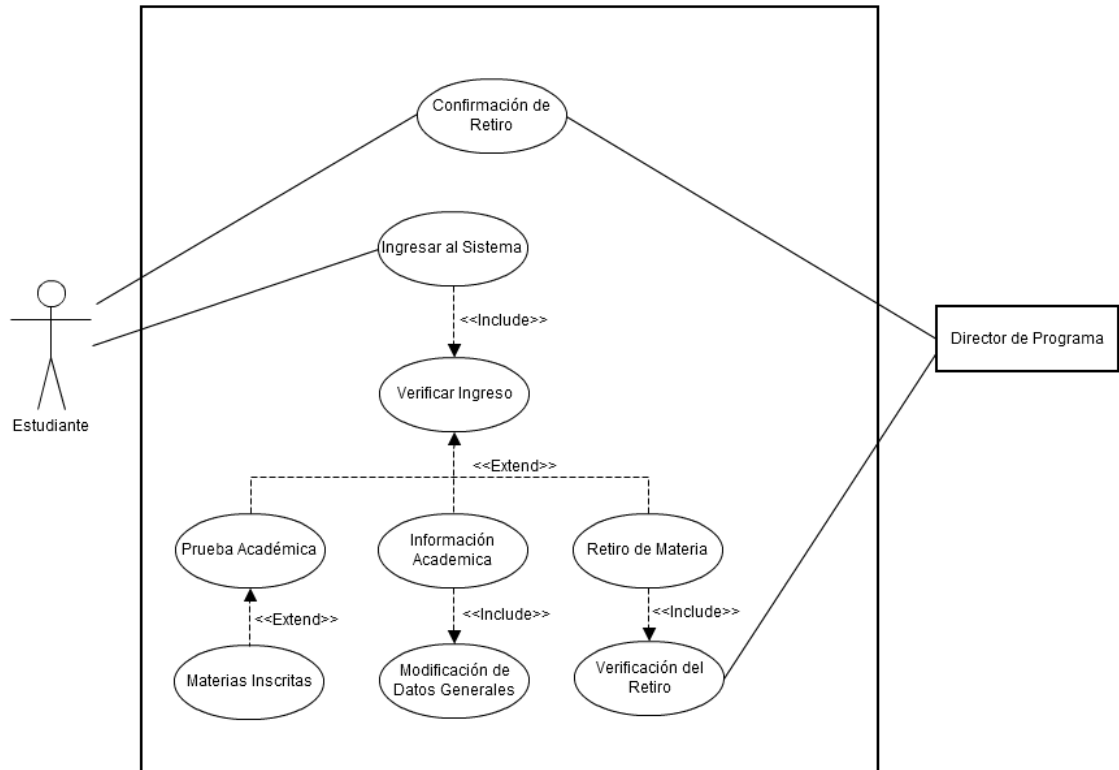
ID	NF2
Descripción	Portabilidad
Descripción detallada	El sistema debe soportar las diferentes plataformas de aplicación actualmente en el mercado (Windows, Linux y MacOS).
Entrada	Plataforma Web
Salida	Implementación del sistema
Excepciones	Si el sistema no es totalmente soportado por la plataforma escogida, este tendrá que ser subido en una nueva plataforma.
Prioridad	Media.

ID	NF3
Descripción	Integrable
Descripción detallada	El sistema permitirá la posibilidad de compartir los datos con diferentes aplicaciones.
Entrada	Aplicación
Salida	Datos del sistema
Excepciones	Si el sistema no es compatible con la aplicación que está siendo llamada esta no podrá mandarle ningún dato.
Prioridad	Media.

ID	NF4
Descripción	Escalabilidad
Descripción detallada	El sistema permitirá la modificación y la creación de nuevas clases.
Entrada	Clases
Salida	Clases
Excepciones	Si el sistema no es compatible con la nueva información que se le está agregando por medio de una nueva clase, este no podrá ser implementado.
Prioridad	Media.

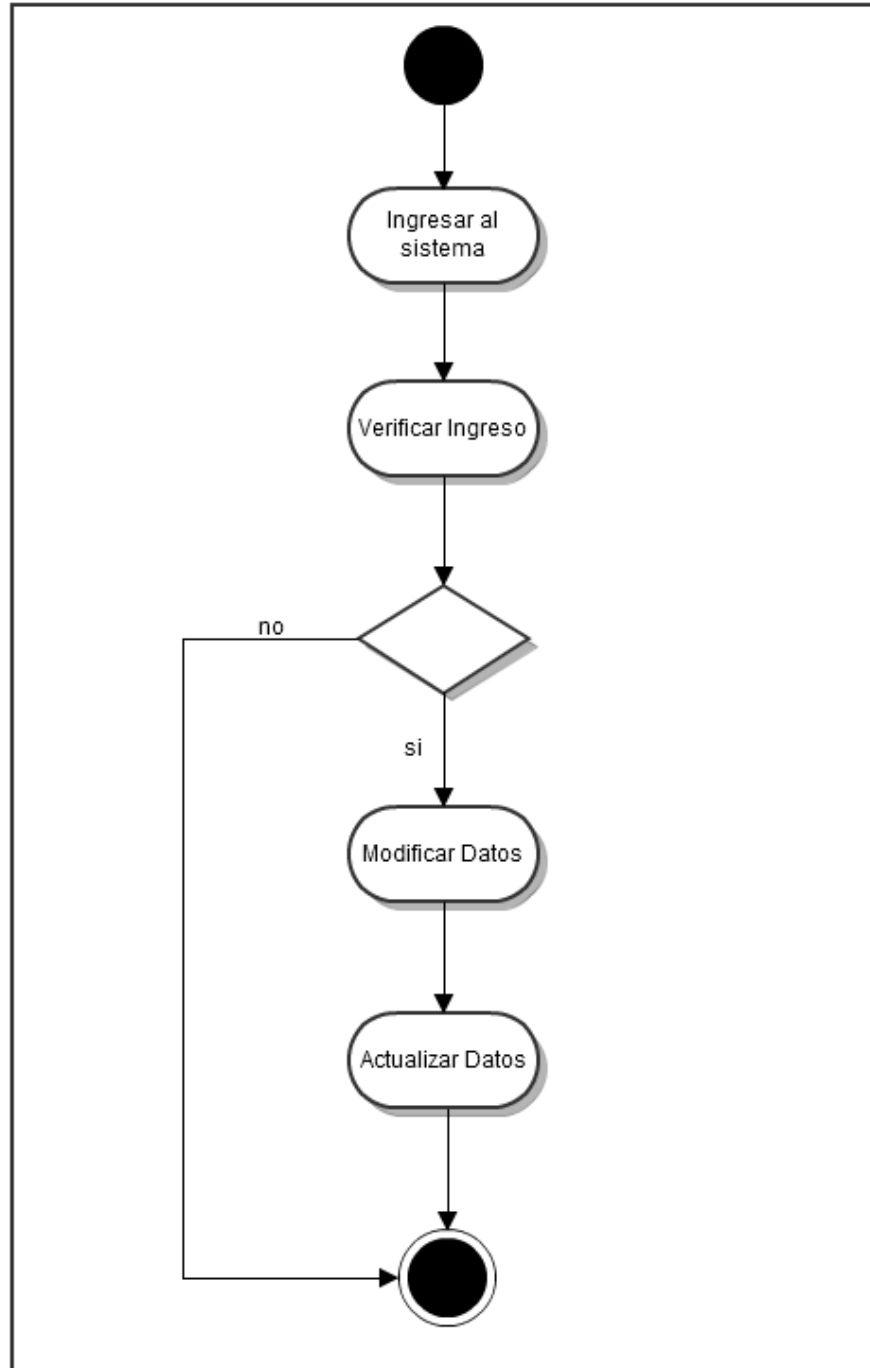
4. MODELO DE ANÁLISIS

4.1. DIAGRAMA DE CASOS DE USOS



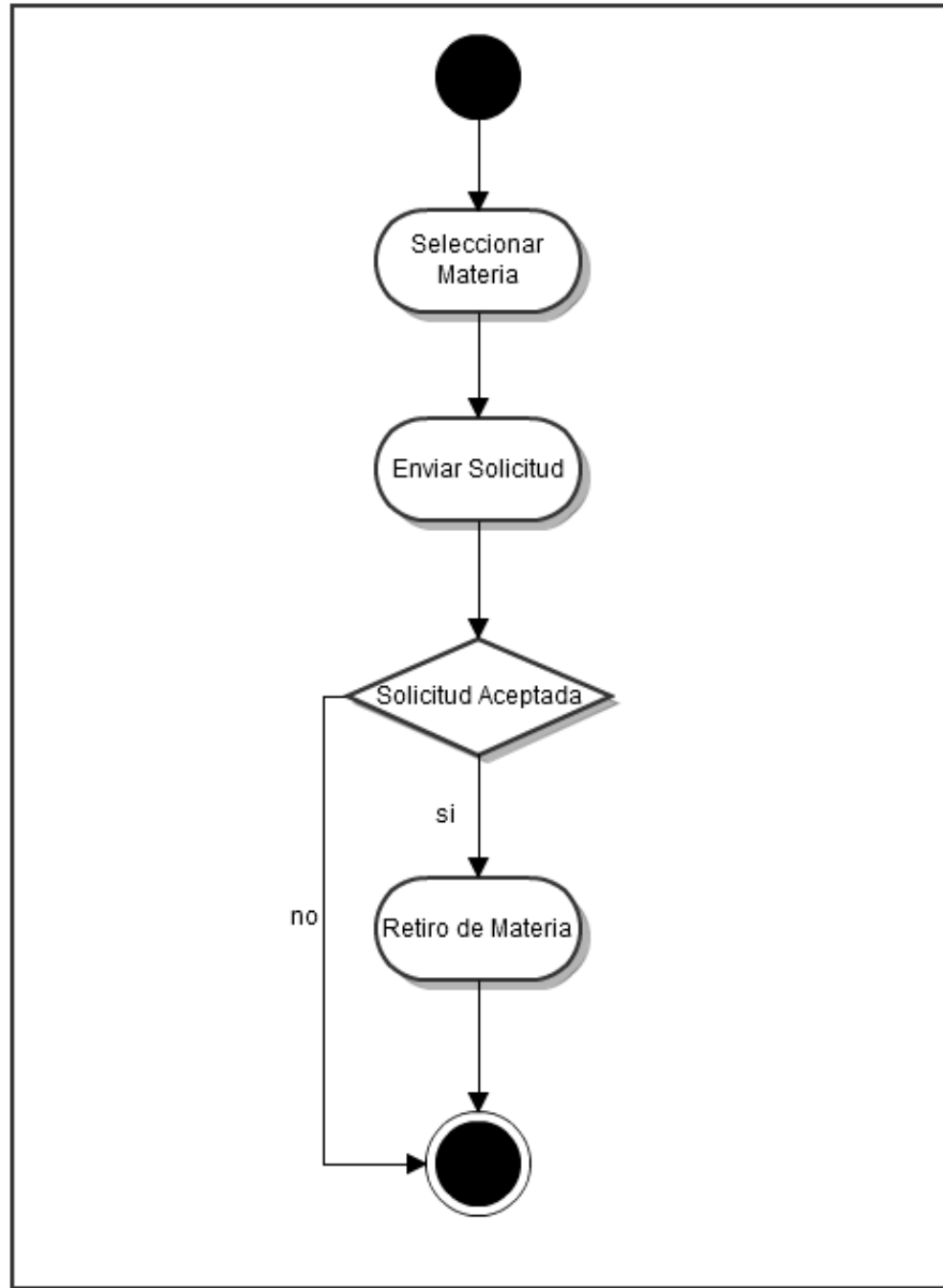
Fuente: Elaboración propia

4.2. DIAGRAMA DE ACTIVIDAD MODIFICAR ESTUDIANTE



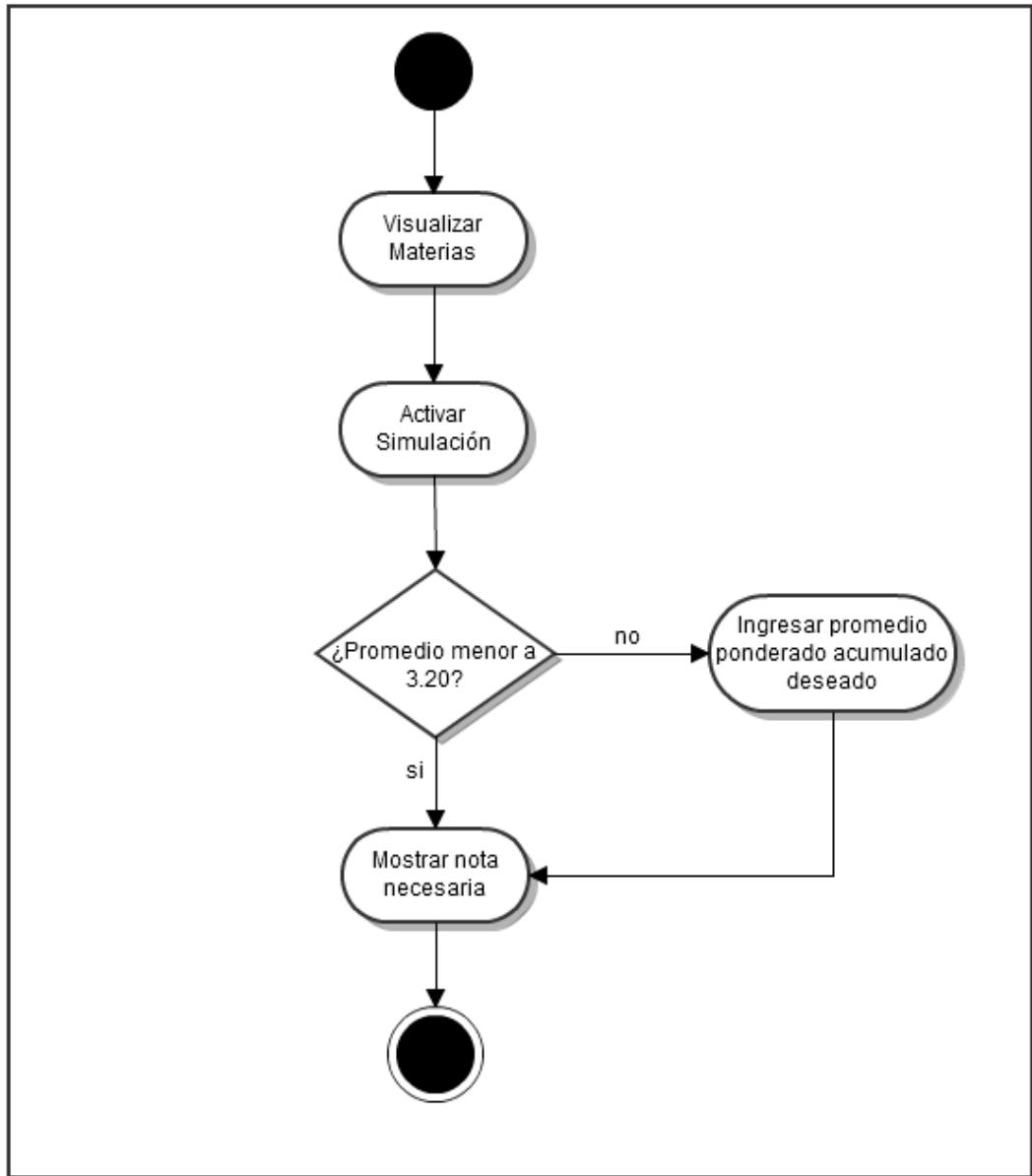
Fuente: Elaboración propia

4.3. DIAGRAMA DE ACTIVIDAD RETIRAR MATERIA



Fuente: Elaboración propia

4.4. DIAGRAMA DE ACTIVIDAD CALIFICACIÓN



Fuente: Elaboración propia

4.5.1. DESCRIPCIÓN DE CADA COMPONENTE

Componente Datos _emergencia

Descripción	Contiene los datos de emergencias de cada estudiante como el nombre completo, parentesco, dirección y teléfono. Permite la modificación de los datos de emergencias de cada estudiante.
--------------------	--

Componente Datos _personales

Descripción	Contiene los datos personales del estudiante como nombres, apellidos, documento de identidad, carrera, dirección de vivienda, teléfono, email y estado civil. Permite la modificación de los datos personales del estudiante.
--------------------	--

Componente Estudiantes

Descripción	Contiene los datos académicos del estudiante para hacer el cálculo del promedio ponderado acumulado y la situación académica del estudiante. Cumple el propósito de mostrar los datos necesarios para la simulación de prueba del estudiante.
--------------------	--

Componente Matricula

Descripción	Contiene los datos de las materias del estudiante en el semestre actual. Cumple con el propósito de mostrar a los estudiantes los datos de las materias que está dando en el semestre.
--------------------	---

Componente Retiros_Materias

Descripción	Contiene los datos de las materias a retirar por parte del estudiante en el semestre actual. Cumple con el propósito de mostrar las materias que desea retirar el estudiante.
--------------------	--

Componente Materias

Descripción	Contiene la información de los créditos de cada materia. Permite obtener los créditos de cada materia.
--------------------	---

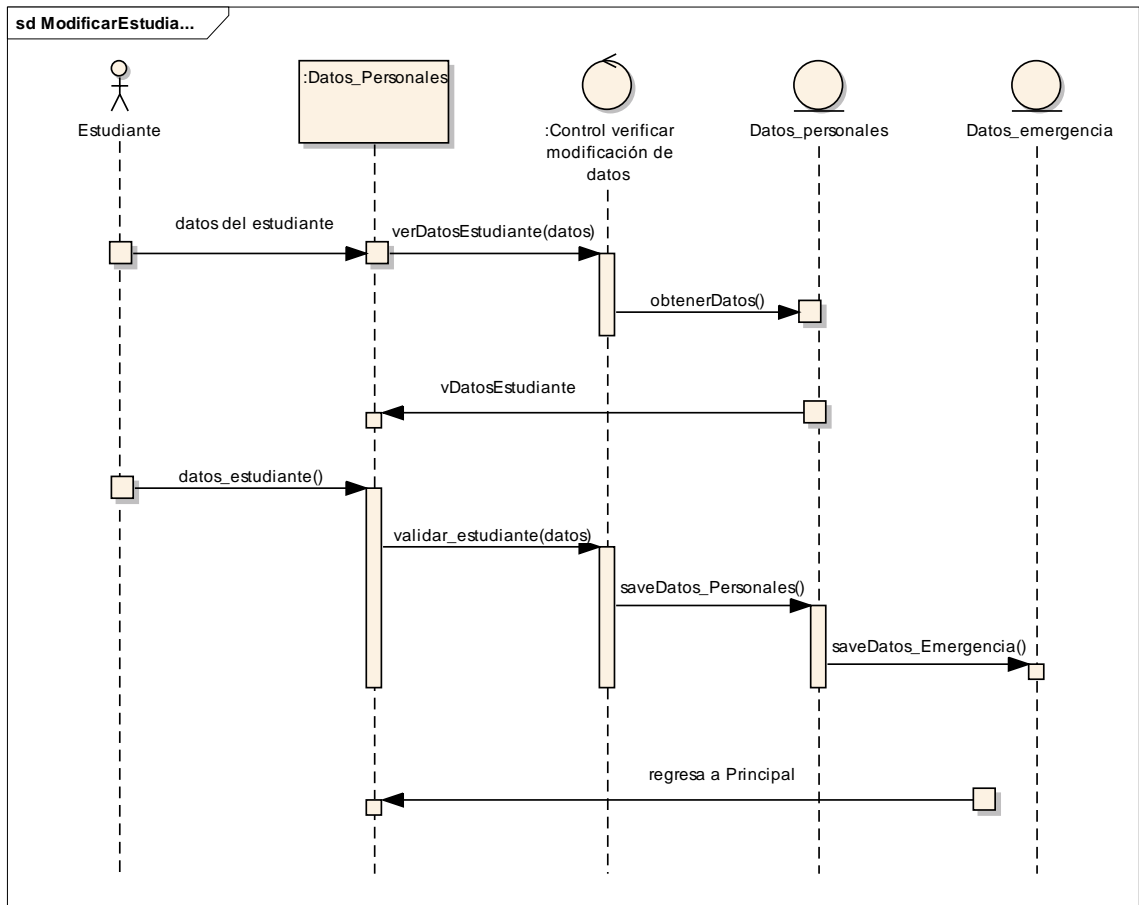
Componente Cardex

Descripción	Contiene toda la información de las materias que ha dado el estudiante en su carrera. Permite visualizar cada materia con su nota.
--------------------	---

Componente Horarios

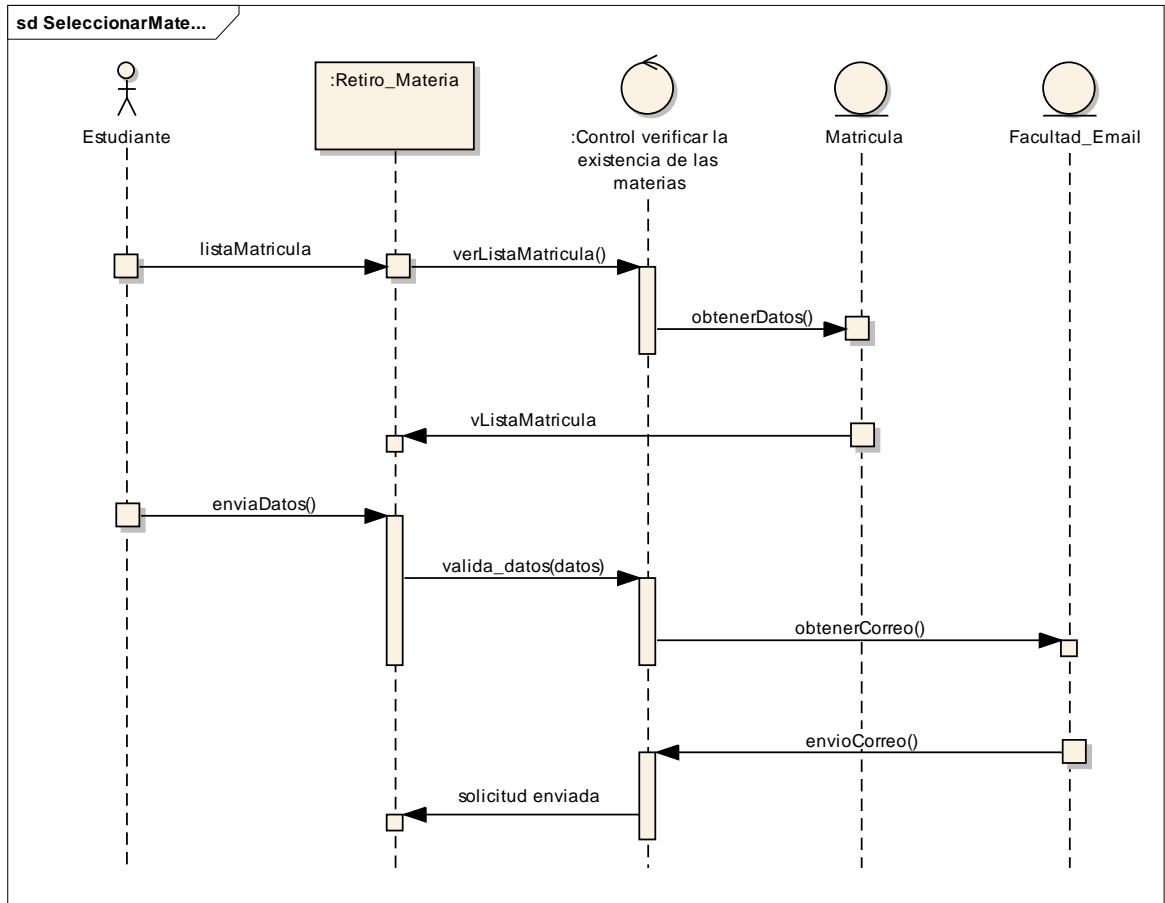
Descripción	Contiene la información de los horarios de todas las materias. Permite visualizar el horario de cada materia con su respectivo salón.
--------------------	--

4.6. DIAGRAMA DE SECUENCIA MODIFICAR ESTUDIANTE



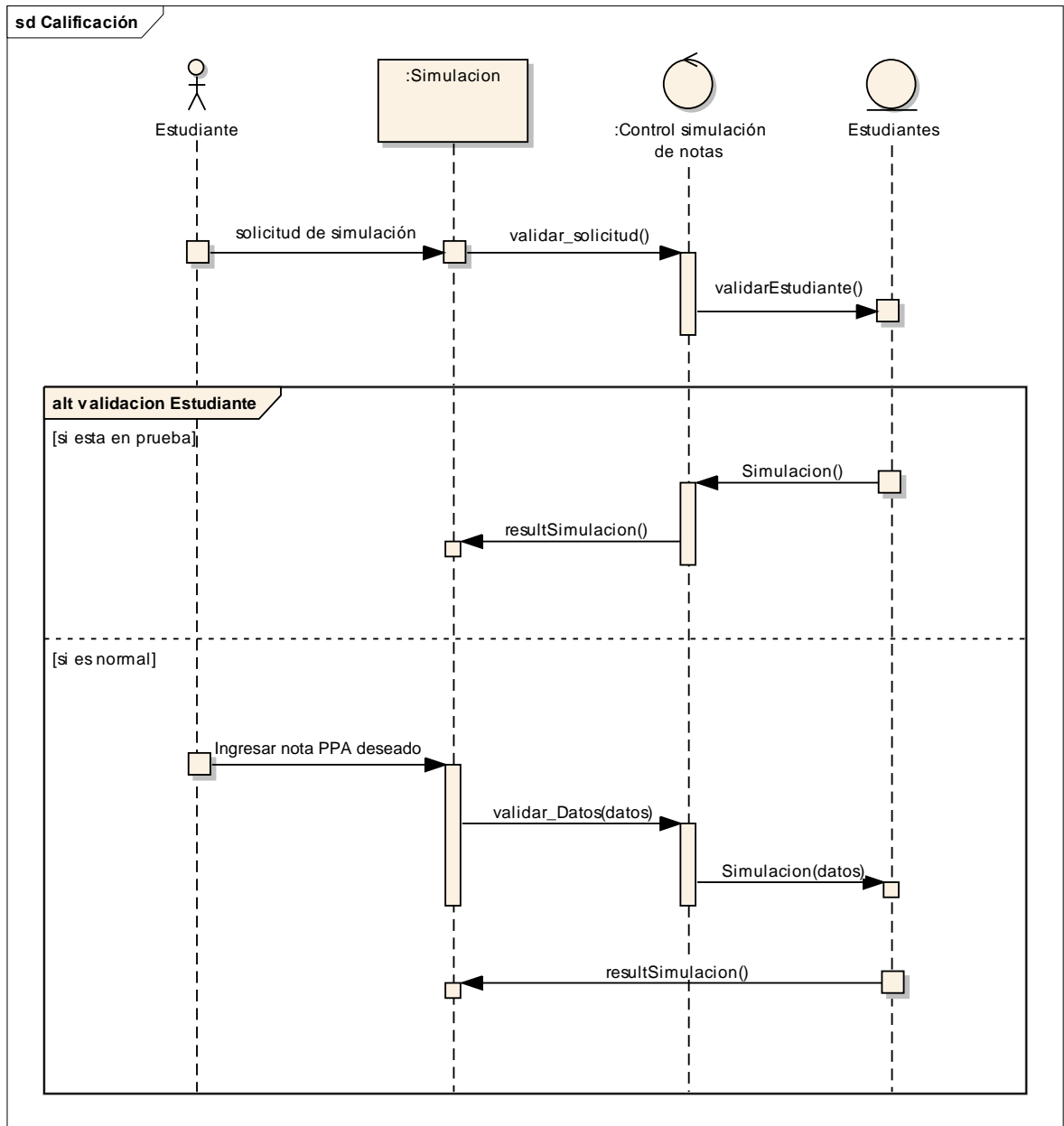
Fuente: Elaboración propia

4.7. DIAGRAMA DE SECUENCIA RETIRAR MATERIA



Fuente: Elaboración propia

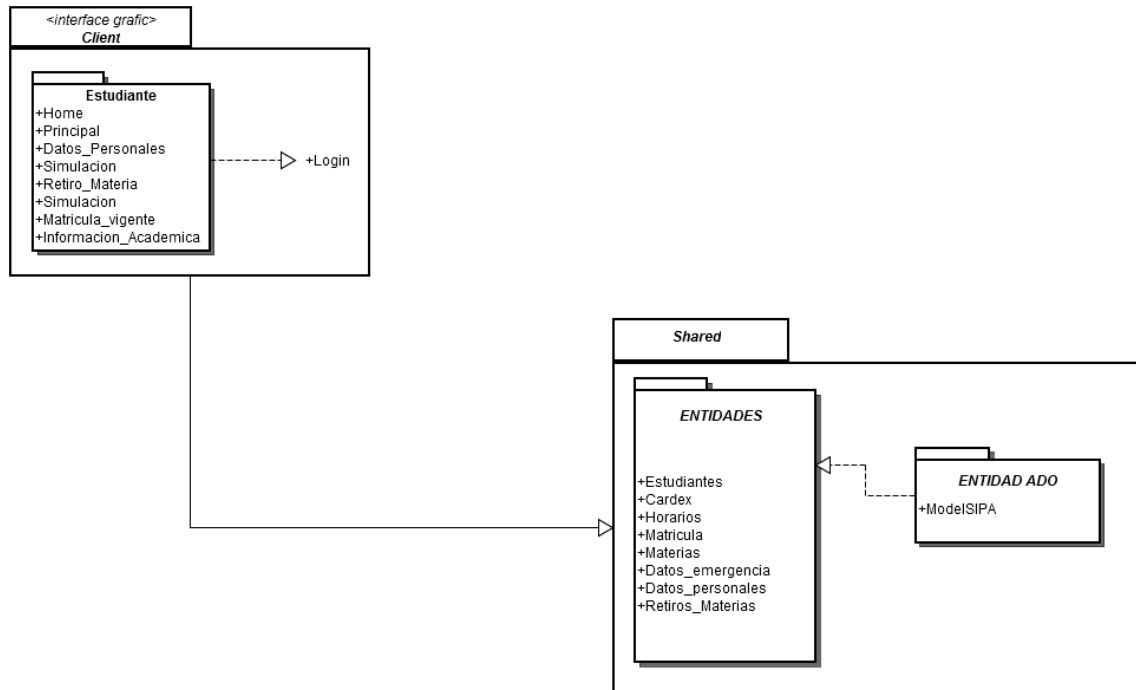
4.8. DIAGRAMA DE SECUENCIA CALIFICACIÓN



Fuente: Elaboración propia

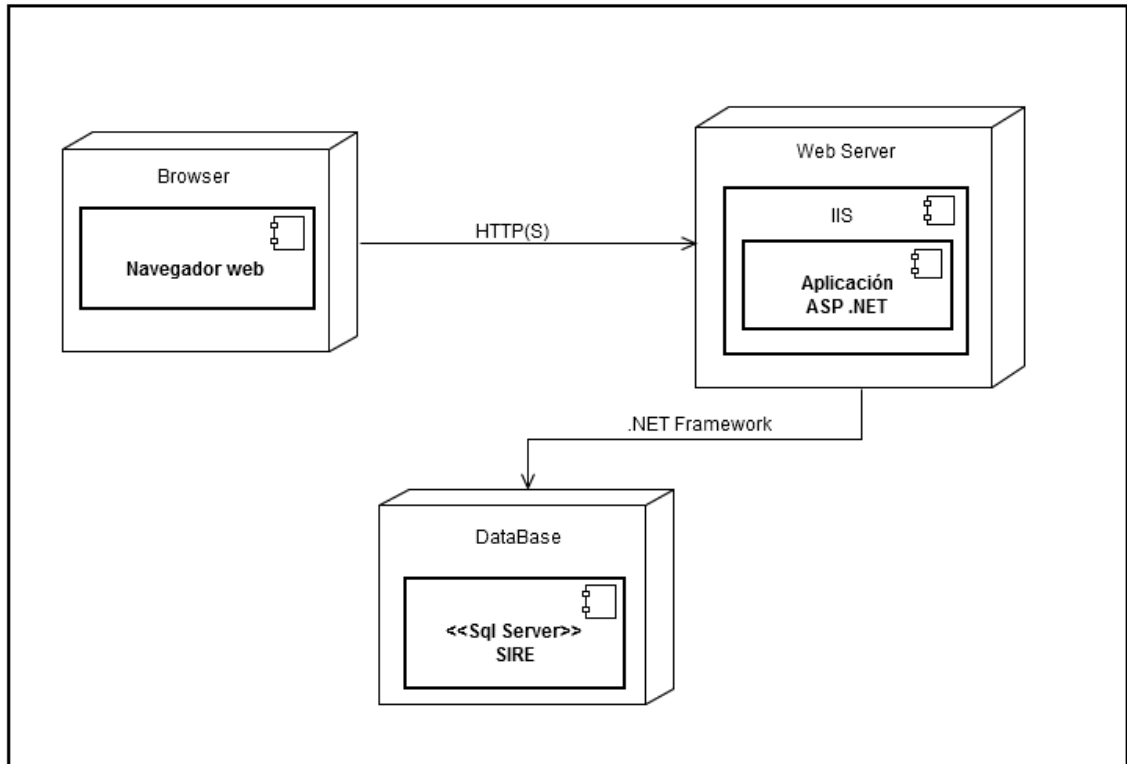
5. MODELO DE DISEÑO

5.1. DIAGRAMAS DE PAQUETES



Fuente: Elaboración propia

5.2. DIAGRAMAS DE DESPLIEGUE



Fuente: Elaboración propia

6. CONCLUSIONES

En el trabajo anterior se puso en práctica todo lo aprendido en el Minor de desarrollo de aplicaciones .NET, como la conexión a la base de datos por medio de SQL Server y Visual Studio 2010; se utilizó las sentencias para llamar las vistas y tablas de la base de datos.

Las recomendaciones para el proyecto es que la persona esté informada de cómo se maneja la información del estudiante: código de materias, promedio ponderado del Periodo y promedio ponderado acumulado, para que de esta forma tenga funcionalidad y manejo al momento de desarrollar el sistema.

Además para hacer una extensión a nuestro proyecto es necesario que el Framework en el que se haga la extensión sea el mismo de nuestro proyecto, en otras palabras sea compatible.